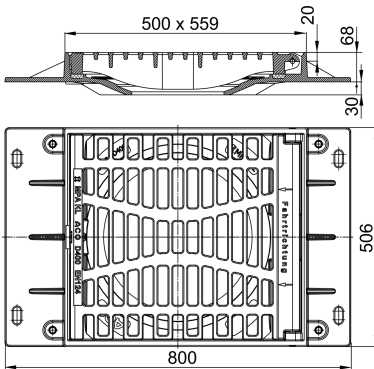


## Aufsätze Universal 500 x 500

### Produktinformationen zur Produktgruppe



#### ACO Produktvorteile

- In Fahrtrichtung rechts- oder linksseitig verwendbar durch bedarfsgerechte Montage der Abdeckplatte Artikel-Nr. 1203478 (nicht im Lieferumfang enthalten)
- Maximale Flexibilität bei einem Minimum an Teilen
- Universell auch für Fußgängerbereiche verwendbar durch eine Schlitzweite von 23 mm und eine Schlitzlänge kleiner 170 mm
- Verkehrssicher und einfach bedienbar durch Scharnier sowie einen Rost mit schraubloser, wartungsfreier Arretierung aus Edelstahl

- Brückenabläufe gemäß DIN EN 124-2/ DIN 1229
- Belastungsklasse D 400
- Rahmenaußenmaß 500 x 559 mm



- Aus Gusseisen EN-GJS
- Schlitzweite 23 mm
- Schlitzlängen kleiner 170 mm
- Einlaufquerschnitt 1.121 cm<sup>2</sup>

- Klapperfrei durch PEWEPREN-Einlage im Rahmen
- Rost bis ca. 110 Grad aufklappbar
- Eimer

### Technische Daten zum Artikel 1203477

	Abmessungen			Gewicht [kg]
	Länge [mm]	Breite [mm]	Höhe [mm]	
	800	506	68	69,5

## Zubehör

	Beschreibung	Gewicht [kg]	VPE [Stk]	Artikel-Nr.
	Aushebe- und Bedienschlüssel ▪ Länge: 600 mm	1,5	1	600643
	Abdeckplatte ▪ Rechts- oder linksseitige Verwendung ▪ Mit Befestigungselementen	8,9	1	1203478
	Eimer ▪ Stahl verzinkt	3,0	1	58221

Weiteres Zubehör finden Sie unter → <https://www.aco-tiefbau.de/suche/?q=1203477>