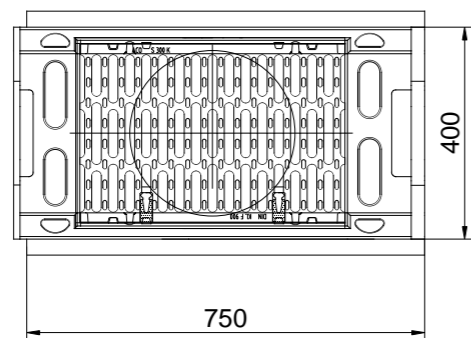
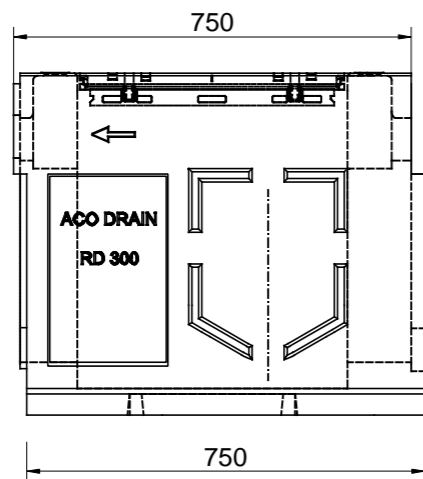
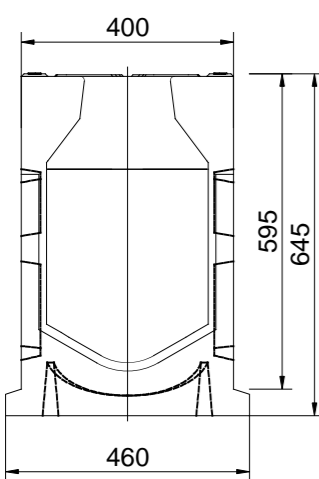
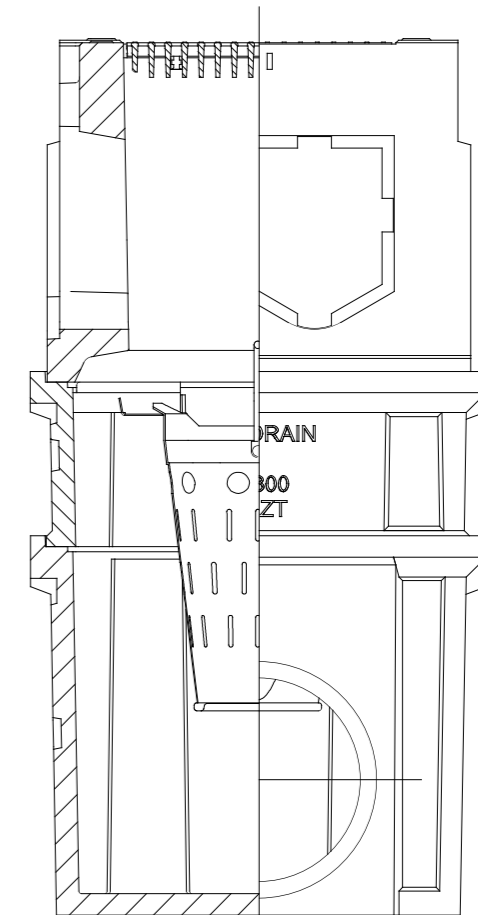
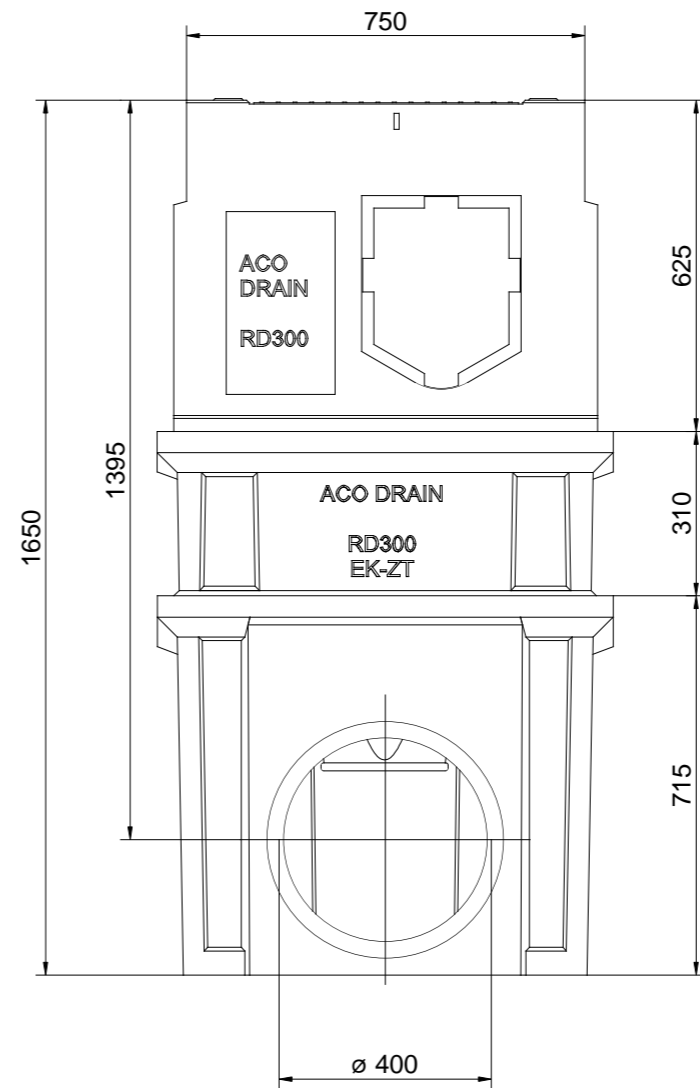
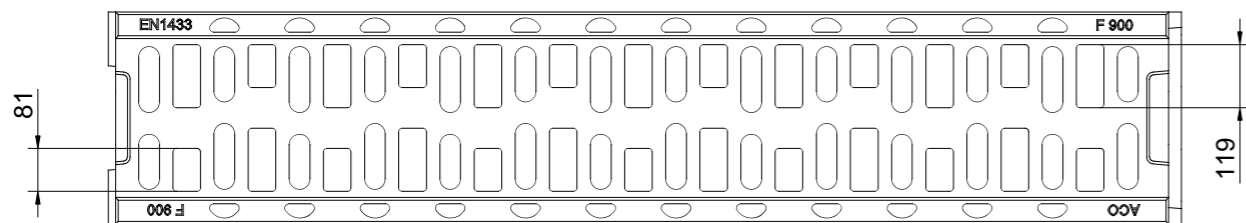
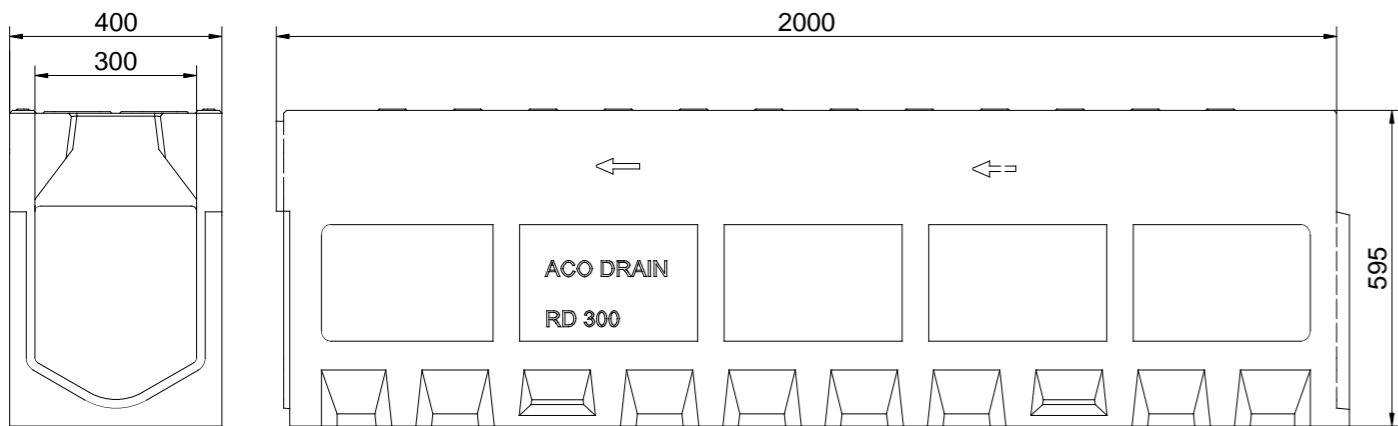
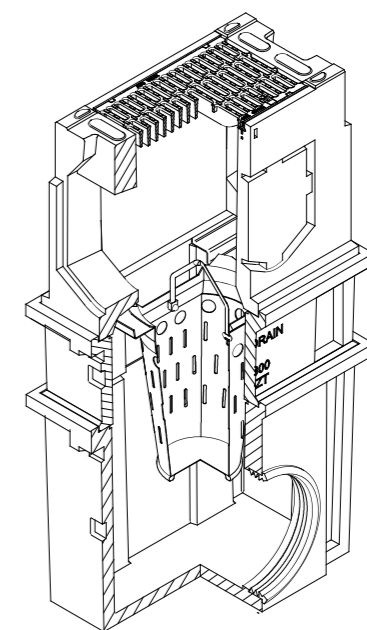
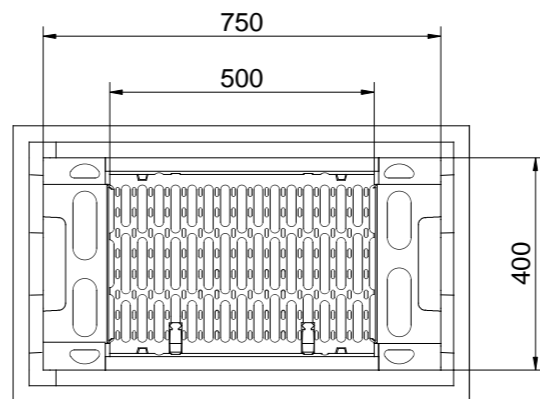
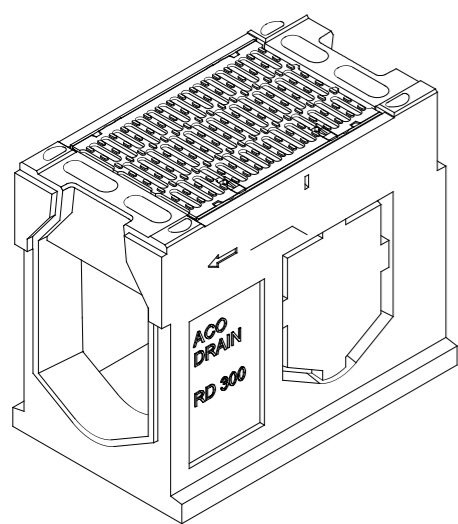


Lastklasse	H [mm]	Art.-Nr.	
		anthrazit	natur
F 900	595	-	10820



Revi	H [mm]	Art.-Nr.	
		anthrazit	natur
0.1	645	-	10803



	Art.-Nr.
	natur
Oberteil	10821
Zwischenteil	10822
Unterteil Ø400	10823
Adapter	10824
Eimer	01617

