



Entwässerung und Sanierung von Brücken und Geschossdecken

**ACO Brückenabläufe Multitop
für die Belastungsklasse D 400**

ACO. Die Zukunft der Entwässerung.



Die ACO Systemkette schafft Entwässerungslösungen für die Umweltbedingungen von morgen

Zunehmend extreme Wetterereignisse erfordern immer komplexere Entwässerungskonzepte. Hierfür schafft ACO kluge Systemlösungen, die in beide Richtungen funktionieren: Sie schützen die Menschen vor dem Wasser – und umgekehrt. Jedes ACO Produkt sichert innerhalb der ACO Systemkette den Weg des Wassers mit dem Ziel, es ökologisch und ökonomisch sinnvoll weiterverwerten zu können. Innerhalb der ACO Gruppe unterstützt ACO Tiefbau alle Glieder der globalen Systemkette mit einem Komplettsortiment für integrierte Entwässerungslösungen. Veränderte Umweltbedingungen und die steigende Verkehrsbelastung erfordern sowohl einen verantwortungsvollen Umgang mit der Ressource Wasser als auch wirtschaftlichere Lösungen. Unsere richtungweisenden Technologien sind auf die Anforderungen der Zukunft ausgerichtet: Die Produkte von ACO Tiefbau sind erste Wahl, wenn es um innovative Lösungen für die Infrastruktur geht.

2



collect:
Sammeln und
Aufnehmen

- Entwässerungsrinnen
- Straßen- und Hofabläufe
- Aufsätze
- Schachtabdeckungen



clean:
Vorreinigen und
Aufbereiten

- Abscheider



hold:
Abhalten und
Rückhalten

- Gewässerschutz
- Blockspeicher



release:
Pumpen, Ableiten und
Wiederverwenden

- Blockversickerung
- Pumpstationen
- Baumschutz

Die ACO Systemkette steht für die Kompetenz der ACO Gruppe, den natürlichen Kreislauf des Niederschlagswassers mit Produkten und Beratung zu begleiten und zu fördern. Darauf können Architekten und Planer bei der Entwicklung integrierter Entwässerungslösungen bauen.



ACO Systemkette
in Aktion

Inhalt

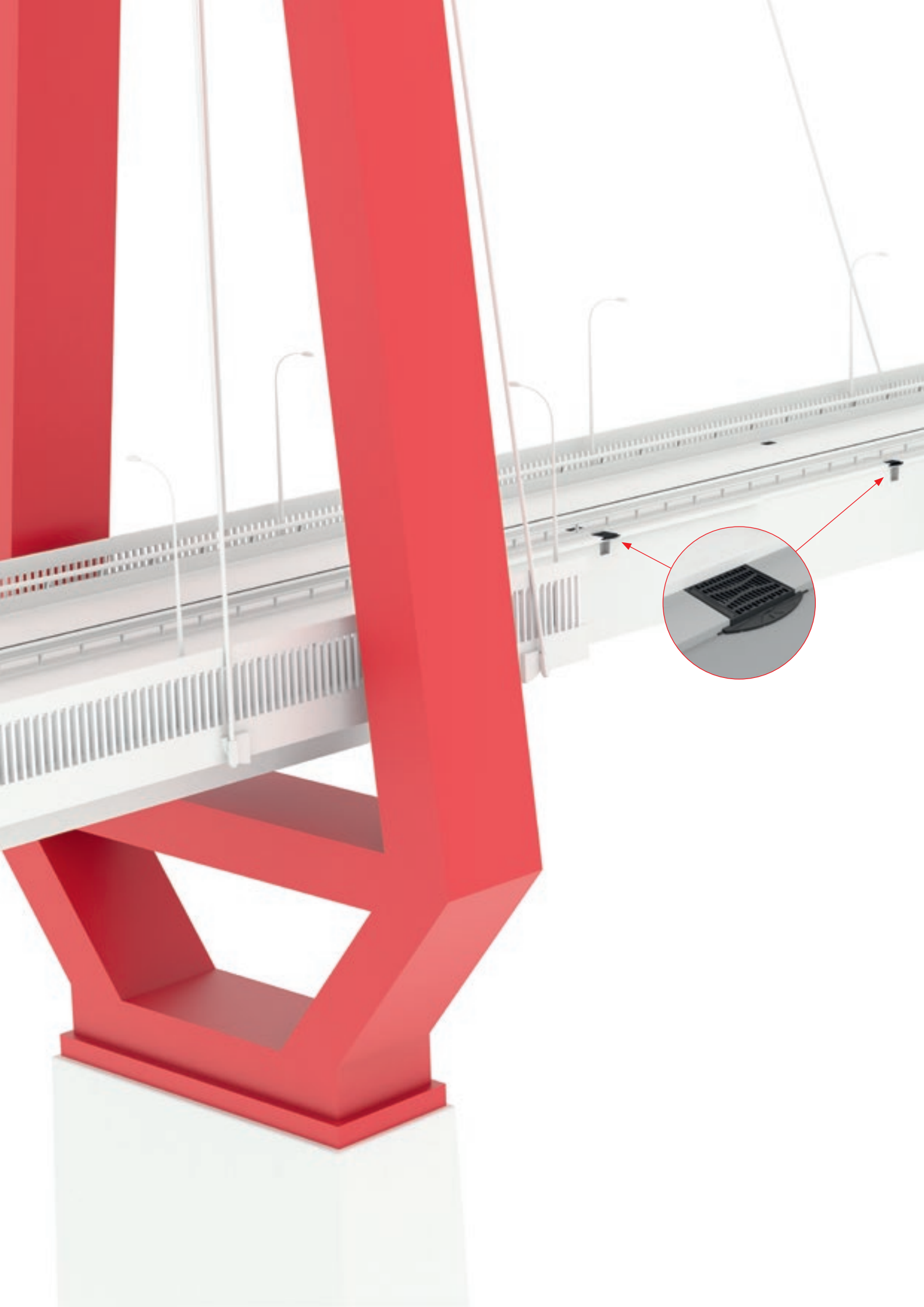
Allgemeine Informationen	05
Entwässerung und Sanierung von Brücken und Geschossdecken	06
Brückensanierung mit multifunktionalen Oberteilen	08
Sanierungsphasen	10
Brückenentwässerung mit effizienten Abläufen	12
Grundsätzliche Anforderungen an Brückenabläufe	13
Voraussetzungen für mehr Wirtschaftlichkeit im Betrieb	14
Durchdachte Details für eine optimale Funktion	16
Entwässerung von Schotterbrücken	18
Technische Richtlinien	20
Werkstoff Gusseisen	22
<hr/>	
Referenz	24
Köhlbrandbrücke in Hamburg	24
<hr/>	
Produktübersicht ACO Brückenabläufe	27
ACO Brückenablaufoberteile Multitop HSD (Sanierung)	28
ACO Aufsätze Multitop Universal für Brückenabläufe (Sanierung)	30
ACO Brückenabläufe Multitop HSD	32
ACO Brückenabläufe für Schotterbrücken	40
Zubehör für ACO Brückenabläufe	41
<hr/>	
Nachbehandlung	42
Wohin mit dem Schmutzwasser?	42
<hr/>	
Service	44
Kontaktbogen für Ihr Brückenprojekt	46

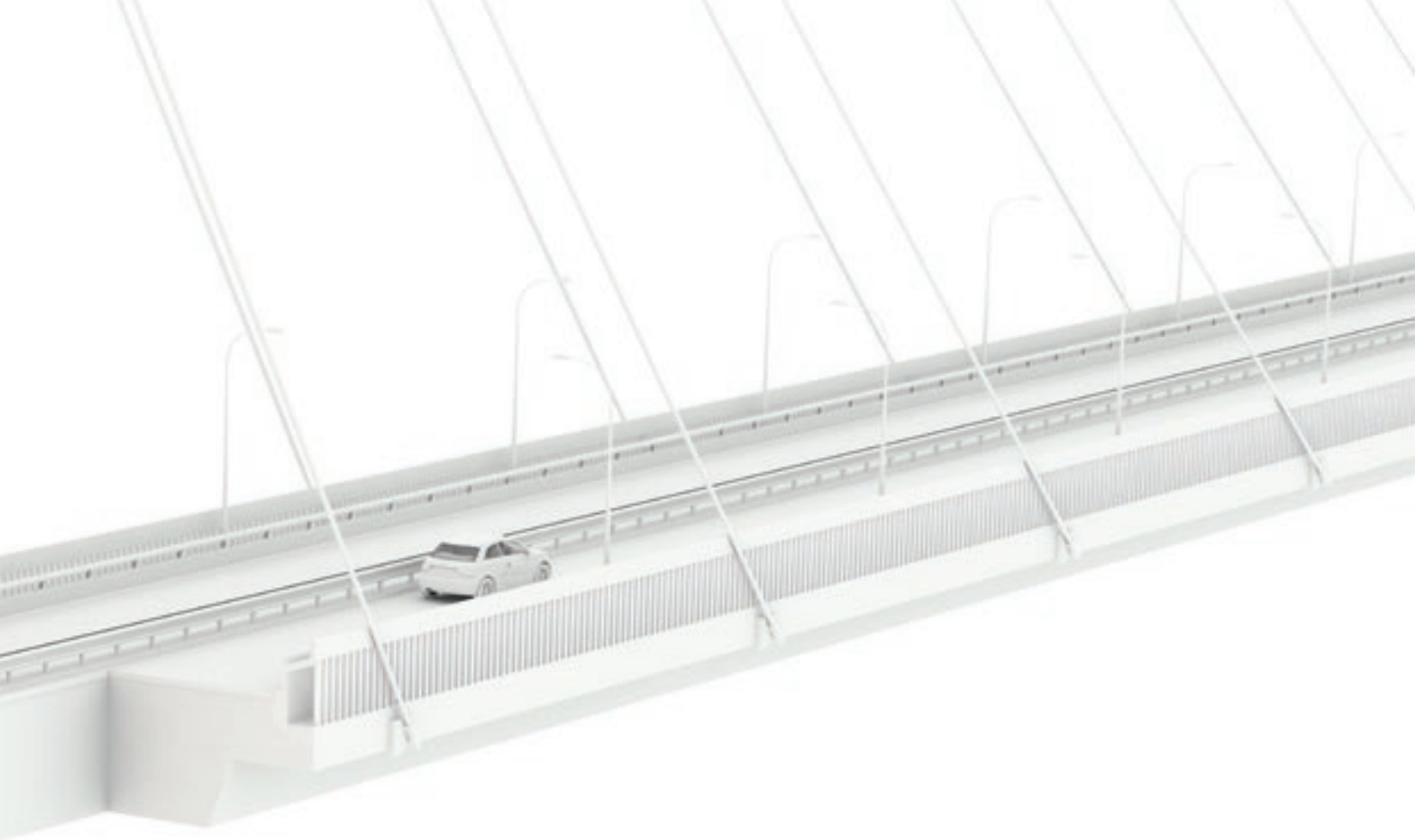


Allgemeine Informationen

Brücken sind besondere Schlüsselstellen im Straßenverkehr. Dementsprechend hoch sind auch die Anforderungen an ihre Entwässerungssysteme. Oberflächenwasser muss schnell und wirkungsvoll abgeführt werden, um Aquaplaning oder Glatteisbildung auf Brücken zu vermeiden. Die Verkehrssicherheit muss jederzeit gewährleistet sein – und das bei einer möglichst langen Lebensdauer der Brücke.

ACO Brückenabläufe Multitop sind auf die speziellen Anforderungen beim Bau und bei der Sanierung von Brücken und Decken abgestimmt.





Entwässerung und Sanierung von Brücken und Geschossdecken

Zuverlässige Entwässerung erhöht die Verkehrssicherheit

Brücken sind den Einflüssen der Witterung stark ausgesetzt. Ihre Verkehrsflächen müssen daher rasch und pfützenfrei entwässert werden, um die Bildung von Aquaplaning oder Glatteis zu verhindern. Gleiches gilt auch für Staunässe: Zur Vermeidung von Frostschäden im Brückenbelag muss Sickerwasser möglichst schnell und wirkungsvoll abgeleitet werden.

Die eingebauten Brückenabläufe müssen nicht nur zuverlässig entwässern und zur Vermeidung von Verstopfung der Rohrleitungen Grobschmutz zurückhalten, sie müssen gleichzeitig auch den Belastungen des Schwerlastverkehrs standhalten. Vor allem in Sanierungsphasen, wenn der Verkehr über nur eine Fahrbahn geleitet und teilweise die Standspur mit genutzt wird, werden die Abläufe in Bordrinnen direkt befahren. Deshalb gilt:

Belastungsklasse D 400 für Brückenabläufe in Straßenbrücken.

Der passende Brückenablauf für jede Brückenart

Für die vielfältigen Anforderungen bei der Entwässerung von Brücken bietet ACO unterschiedliche Brückenabläufe. Sie sind auf die Besonderheiten der jeweiligen Brückenkonstruktion abgestimmt, egal ob Spann- und Stahlbetonbrücke oder Schotterbrücken. Es gibt Lösungen für den Brückenneubau und für die Sanierung.

Mit ACO Brückenabläufen Multitop lassen sich Funktionalität, Sicherheit und Wirtschaftlichkeit bei der Entwässerung erheblich verbessern.

Achtung!

Bei älteren Brücken eingebaute Brückenabläufe entsprechen häufig nicht den gültigen Vorschriften und Normen.

Für die Sanierung eingebauter Brückenabläufe sind neue Ablaufoberteile der Klasse D 400 gemäß DIN EN 124 zu verwenden.

Brückensanierung

mit multifunktionalen Oberteilen



ACO Aufsätze Multitop Universal für Brückenabläufe

Bei der Sanierung von Brücken werden in der Regel nur die Oberteile der Brückenabläufe ersetzt. Bisher wurden dafür entweder standardisierte Oberteile von Abläufen (HSD-2/HSD-5 aus dem ACO System) oder objektspezifisch angepasste Oberteile verwendet. In diesen Fällen fand eine intensive Beratung durch unsere Spezialisten statt.

Bei der Sanierung von Brückenabläufen, die nicht den Baureihen HSD-2, HSD-3, HSD-5 entsprechen, sind Aufsätze erforderlich, die direkt oder über einen Adapter mit dem einbetonierten Ablaufkörper verbunden werden können. Dadurch können je nach Zustand Ablaufkörper und Rohrleitung erhalten bleiben.

Speziell für Sanierungszwecke wurden von ACO die neuen Aufsätze Multitop Universal in der Belastungskategorie D 400 entwickelt, um die Objektentwicklung zu vereinfachen.

Die geringe Rahmenhöhe, der große Flansch und die multifunktional am Aufsatz montierbaren Abdeckplatten ermöglichen es, die Aufsätze oberhalb eingebauter Ablaufunterteile unterschiedlicher geometrischer Form zu montieren.

Die beidseitig montierbare Abdeckplatte

Mit einem Minimum an Teilen bietet ACO mit dem neuen Brückensanieraufsatz Multitop Universal für jeden Sanierungsfall eine effiziente und schnelle Lösung. Das Ablaufoberteil kann durch die rechts- oder linksseitig verschraubbare Abdeckplatte individuell an die örtlichen Verhältnisse angepasst werden.

Brückensanierung

Abdeckplatte links



Abdeckplatte rechts



Verbindung
Abdeckplatte mit
Ablaufoberteil



Vorteile

- in Fahrtrichtung rechts- oder linksseitig verwendbar durch bedarfsgerechte Montage der Abdeckplatte
- maximale Flexibilität bei einem Minimum an Teilen
- universell auch für Fußgängerbereiche verwendbar durch eine Schlitzweite von 23 mm und eine Schlitzlänge kleiner 170 mm
- verkehrssicher und einfach bedienbar durch Scharnier sowie einen Rost mit schraubloser, wartungsfreier Arretierung aus Edelstahl

Kenmaß
500 x 500 mm,
Klasse D 400

Kenmaß
300 x 500 mm,
Klasse D 400

Fahrtrichtung
Zuklapprichtung

Fahrtrichtung
Zuklapprichtung

Sanierungsphasen

beim Einbau des ACO Aufsatzes Multitop Universal



1 Freigelegtes Brückenablaufunterteil. Alte Asphaltdecke und altes Ablaufoberteil sind bereits entfernt.



2 Setzen von Stehbolzen (vorzugsweise Klebeanker)



3 Verlegen der Dichtbahn



4 Freilegen des Unterteils in der Dichtbahn



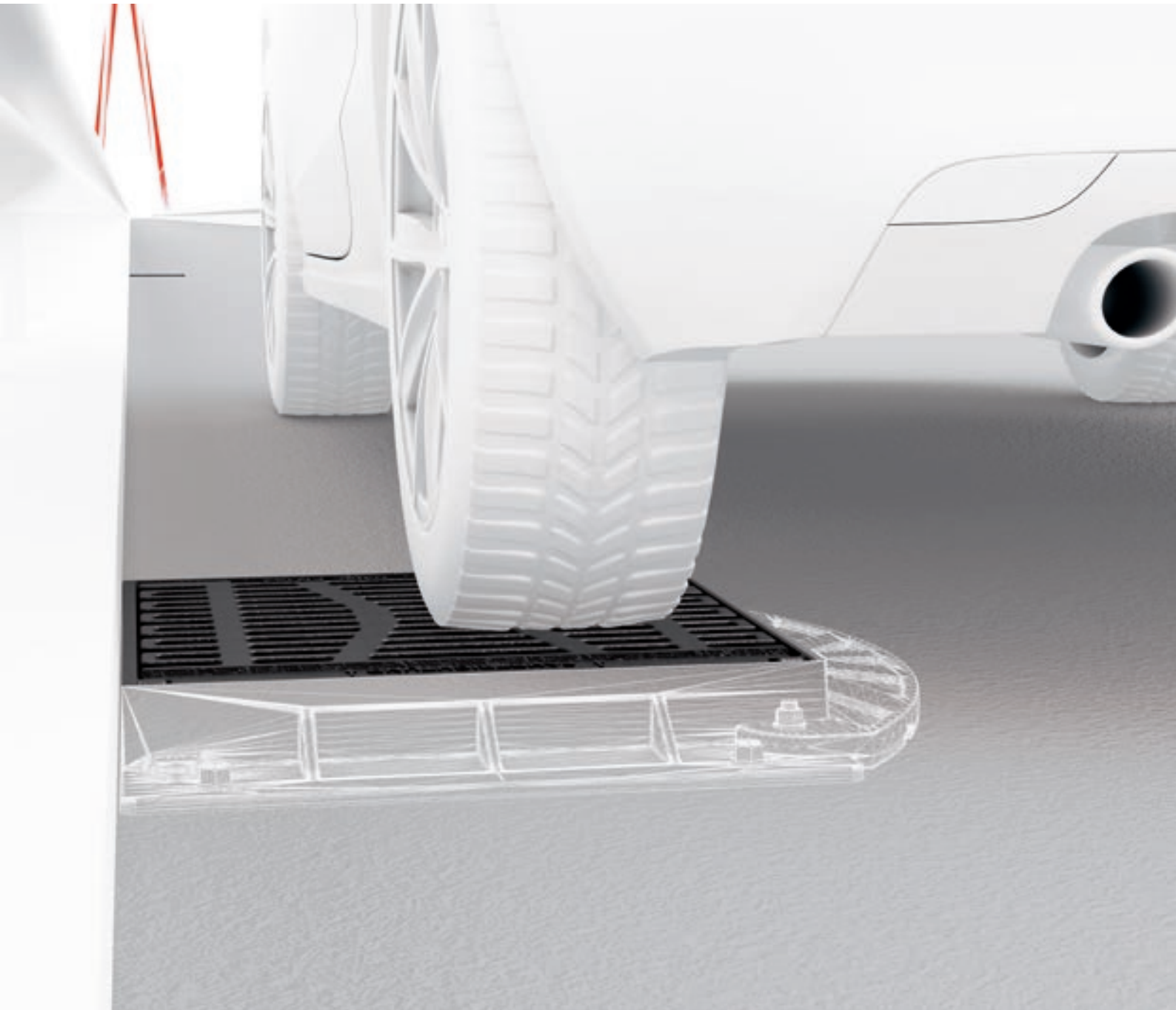
5 Setzen des Sanieraufsatzes



6 Festschrauben des Sanieraufsatzes



Die neue Asphaltdecke ist eingebaut



Brückenentwässerung

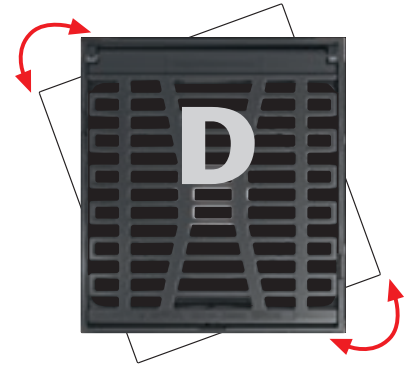
mit effizienten Abläufen



H = stufenlos höhenverstellbar



S = seitenverschiebbar



D = drehbar

ACO Brückenabläufe Multitop HSD

Mit den ACO Brückenabläufen Multitop HSD lassen sich Funktionalität, Sicherheit und Wirtschaftlichkeit bei der Entwässerung erheblich verbessern. Das Oberteil der Brückenabläufe ist höhenverstellbar, seitenverschiebbar und drehbar. Die Roste sind mit einer schraublosen Arretierung ausgestattet, die Rahmen mit dämpfenden Einlagen. Ein weiterer Vorteil ist der im Lieferzustand rundum geschlossene Rahmen, der über ausschlagbare Öffnungen für die Bauzeitentwässerung verfügt.

Die Ablaufsysteme werden in den Varianten HSD-2 (Kennmaß 300 x 500) und HSD-5 (Kennmaß 500 x 500) angeboten. Beide Ausführungen entsprechen Klasse D 400 nach DIN EN 124. Sie wurden speziell für Spann- und Stahlbetonbrücken entwickelt.

Brückenabläufe Multitop erzielen eine hohe hydraulische Leistung, denn Roststab und Gehäuse sind so aufeinander abgestimmt, dass keine Engpässe

entstehen. Verstopfungen werden vermieden und Wartungsintervalle gestreckt, die Verkehrssicherheit wird erhöht. Auch die Wartung verschmutzter oder schwergängiger Schraubverschlüsse entfällt, weil die Abläufe über eine schmutzunempfindliche, selbstsichernde Arretierung aus Edelstahl verfügen.

Das große Plus fürs Handling bietet die HSD-Technik: Die Oberteile der Brückenabläufe lassen sich stufenlos in der Höhe verstellen und exzentrisch in jede seitliche Position verschieben. Sie sind zudem um 360° drehbar und lassen sich deshalb präzise auf Höhe des Straßenbelags und parallel zur Kappe positionieren. Vorteilhaft für Betreiber sind auch die dämpfenden, großzügig dimensionierten Einlagen im Rahmen der Ablaufsysteme. Die großen Auflageflächen des Rostes verringern die Flächenpressungen und gewährleisten somit eine dauerhafte Funktion und Klappfreiheit.

Einsatzbereiche

- Spann- und Stahlbrücken
- Brückensanierung
- Geschossdecken
- Parkdecks
- Messehallen
- Tunnelentwässerung

Grundsätzliche Anforderungen an Brückenabläufe

Einbau- und Baugrundsätze sind in der Richtzeichnung Was 1 der Bundesanstalt für Straßenwesen festgelegt.

- Abläufe müssen zweiteilig sein, also aus Unter- und Oberteil bestehen.
- Unterteile müssen die fachgerechte Anbindung einer Dichtungsbahn nach DIN EN 1253 gewährleisten. Üblicherweise haben sie deshalb einen mindestens 100 mm breiten Klebeflansch. Um eine optimale Dichtwirkung zu erzielen, wird die Dichtungsbahn darüber hinaus zusätzlich eingespannt. Erfolgreich ist das aber nur, wenn auch die Details fachgerecht ausgeführt werden.

Bei ACO Multitop Brückenabläufen HSD-2/HSD-5 sind die oben beschriebenen Anforderungen fachgerecht ausgeführt. Darüber hinaus erfüllen die Abläufe folgende Bedarfe:



Negativbeispiel 1
Ablauf mit Schraube in der Rohrleitung ermöglicht keine vollständige Abdichtung



Negativbeispiel 2
Aufgrund der durch den Flansch gehenden Schraube ist eine sichere, dauerhafte Abdichtung nicht möglich

Produktvorteile

ACO Brückenabläufe Multitop HSD

- Oberteil ist stufenlos höhenverstellbar (Anpassung an Belagdicke)
- Oberteil ist seitenverstellbar und drehbar (Ausrichtung zum Fahrbahnrand/Brückenkappe)
- Sickeröffnungen gewährleisten die Entwässerung der Dichtungs- und Schutzschicht
- Rost ist im Rahmen mit einem Scharnier und gegen unbefugtes Öffnen gesichert
- die schraublose Arretierung aus Edelstahl ist schmutzunempfindlich und selbstsichernd
- für die Bauzeitentwässerung sind ausschlagbare Öffnungen vorgesehen



Schraube im Flansch im Sackloch, kein durchgehendes Gewindeloch im Flansch, hierdurch sichere, dauerhafte Abdichtung



Klebeflansch und Spanning mit Sickeröffnungen zum Einspannen der Dichtungsbahn



Gebrochene Scharnierstifte sind bei eingebauten Brückenabläufen Multitop ohne Schaden oder Stemmarbeiten am Straßenbelag auswechselbar

Bauzeitentwässerung

Abhängig vom Baufortschritt sind bis zum Aufbringen der Deckschicht teilweise Bauzeitentwässerungen erforderlich. Bei ACO Brückenabläufen Multitop sind im Lieferzustand die Bauzeitentwässerungen geschlossen. Beim Vergießen der Fugen kann demzufolge kein Fugenverguss in den Ablauf eindringen.



Aufschlagen der Bauzeitentwässerung



Eine bereits geöffnete Bauzeitentwässerung kann bei Bedarf mit dem Verschlussblech, Art.-Nr. 67308, geschlossen werden

Voraussetzungen für mehr Wirtschaftlichkeit im Betrieb

ACO Brückenabläufe Multitop HSD garantieren eine hohe Wirtschaftlichkeit durch minimalen Wartungsaufwand und eine hohe Betriebs- und Funktionssicherheit.



Schnell zu leerender Schmutzeimer



Schmutzunempfindliche, selbstsichernde, schraublose Arretierung aus Edelstahl

Minimaler Wartungsaufwand

Die Eimer von Brückenabläufen sind, da die Ablaufkörper auf die speziellen Erfordernisse des Brückenbaus abgestimmt sind, kleiner als die Eimer normaler Straßenabläufe. Demzufolge sind auch die erforderlichen Wartungsintervalle wesentlich kürzer. Eine schnelle und einfache Wartung senkt deshalb die Wartungskosten deutlich und verringert Verkehrsbehinderungen.

Die Zeit zum Öffnen und Schließen wird durch schmutzunempfindliche, selbstsichernde, schraublose Arretierungen aus Edelstahl auf ein Minimum reduziert. Die stabile, bedienungsfreundliche Position des geöffneten Rosts mit einem Öffnungswinkel von 110° ermöglicht eine einfache und komfortable Reinigung



ACO Brückenabläufe Multitop sind mit dämpfenden Einlagen ausgestattet

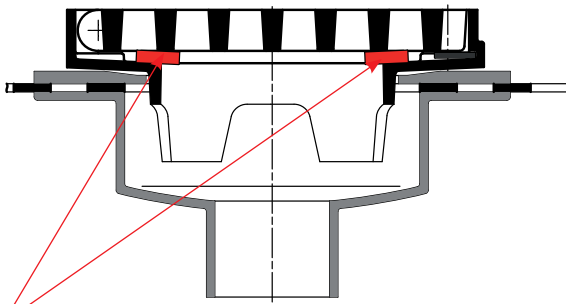
Betriebssicherheit und ruhige Lage des Rostes

Alle Multitop Brückenabläufe sind grundsätzlich mit dämpfenden Einlagen im Rahmen ausgestattet. Die dämpfenden Einlagen sind großzügig dimensioniert. Durch große Auflageflächen des Rostes entstehen geringe Flächenpressungen. Dies gewährleistet eine dauerhafte Funktion und Klapperfreiheit. Darüber hinaus sind die Elastomereinlagen in rundum geschlossenen Kammern verliersicher im Rahmen positioniert. Auch bei Wartungsarbeiten besteht nicht die Gefahr, dass sie hinausgerissen werden, z. B. beim Herausnehmen des Eimers oder anderen Tätigkeiten.

Kostenminimierung kontra Verkehrssicherheit

Rein rechnerisch nehmen Abläufe mit großen Einlaufquerschnitten große Wassermassen schnell auf – die Anzahl der Brückenabläufe könnte also auf ein Minimum reduziert, Kosten könnten gespart werden. Doch die Bauhöhe von Brückenabläufen ist durch den niedrigen Belagsaufbau oberhalb der Dichtungsbahn begrenzt, die freien Querschnitte zwischen Roststabunterseite und Gehäuse sind oftmals sehr klein. Durch zu wenig Freiraum unter dem

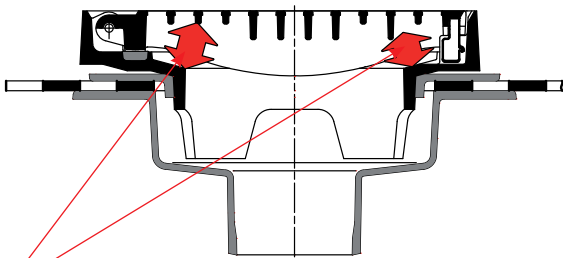
Rost verstopfen weite Bereiche des Ablaufs kurzfristig. Dann ist nur noch ein Bruchteil des bei der Planung angenommenen Einlaufquerschnitts wirksam. Die Folge sind Aquaplaning und noch kürzere Wartungsintervalle – mit den daraus resultierenden Verkehrsbehinderungen. Bei ACO Brückenabläufen Multitop sind die Schlitzgeometrie und Freiräume unter den Roststäben optimal aufeinander abgestimmt.



Negativbeispiel:

Enge Querschnitte unterhalb der Roststäbe

Trotz großer Einlaufquerschnitte sind häufig die freien Querschnitte zwischen Roststabunterseite und Gehäuse zu klein und verstopfen weite Bereiche des Ablaufs kurzfristig



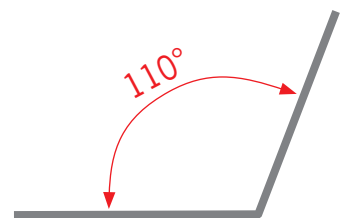
Die Lösung durch ACO Brückenabläufe:

kein Engpass zwischen Roststab und Gehäuse

ACO Brückenabläufe Multitop erzielen eine optimale hydraulische Leistung. Die Schlitzgeometrie und die Freiräume unter den Roststäben sind hier optimal aufeinander abgestimmt.



Durchdachte Details für eine optimale Funktion



■ einfaches, schnelles Öffnen und Schließen

■ stabile, bedienungsfreundliche Position bei geöffnetem Rost durch Öffnungswinkel 110°



ACO Brückenablauf Multitop HSD-2
 Kennmaß 300 x 500 aus Gusseisen
 Klasse D 400 nach DIN EN 124
 Artikel entspricht der Richtzeichnung Was 1

Brückenablauf Multitop HSD-2

Diese Abläufe bestehen aus einem Unterteil und einem Ober- teil mit Rost, Eimer und Spannring. Das Ober- teil ist gegen das Unterteil 10 mm exzentrisch in jede Richtung seitenver- schiebbar und drehbar. Das Unterteil wird in die Brückenkon- struktion einbetoniert. Der breite Klebeflansch des Unterteils ermöglicht das sichere Aufkleben der Dichtungsbahn. Multi- top Abläufe HSD-2, die zum Einspannen der Dichtungsbahn vorgesehen sind, können Dichtungsbahnen bis max. 12 mm Dicke aufnehmen. Reicht diese Vorgabe nicht aus, so ist bei der Bestellung der Abläufe das erforderliche Einspannmaß besonders anzugeben.

Das Ober- teil ist von 85 bis 160 mm stufenlos höhenverstell- bar (Standardbereich I). Abläufe mit größeren Höhenverstell- bereichen sind in Sonderausführung lieferbar.

Der Spannring hält das Ober- teil zum Vergießen in der ein- gestellten Höhe und Neigung. Er stützt sich auf dem Unterteil ab. Der Spannring hat Sickeröffnungen zur Entwässerung des Brückenbelags.

Die unterschiedlichen Verfahren des Brückenbaus und der technische Fortschritt stellen zusätzliche Anforderungen an die Abläufe.

So wurden auf der Grundlage der Richtzeichnung Was 1 eine Reihe von Varianten entwickelt, wie z. B.

- Ober- teile mit größerer Höhenverstellbarkeit oder als Auf- satz Klasse D 400 für Brückensanierungen
- Eimer, deren Volumen entsprechend der Einbautiefe ver- ändert werden kann



ACO Brückenablauf Multitop HSD-5
 Kennmaß 500 x 500 aus Gusseisen
 Klasse D 400 nach DIN EN 124
 Artikel entspricht der Richtzeichnung Was 1

Brückenablauf Multitop HSD-5

Diese Abläufe bestehen aus einem Unter- und einem Ober- teil. Gegenüber HSD-2 sind folgende Besonderheiten zu beachten:

- Abläufe HSD-5, die zum Einspannen der Dichtungsbahn vorgesehen sind, können Dichtungsbahnen bis maximal 14 mm Dicke aufnehmen.
- Das Ober- teil ist gegen das Unterteil 25 mm exzentrisch in jede Richtung seitenverschiebbar.

Ausführung Ober- teil mit Spannring

Für Brücken mit dickeren Belägen werden HSD-5-Abläufe an- geboten, deren Ober- teile von 95 bis 140 mm stufenlos hö- henverstellbar sind. Der Spannring hat Sickeröffnungen zur Entwässerung der Dichtungsbahn und des Brückenbelags. Abläufe mit größeren Höhenverstellbereichen sind in der Son- derausführung lieferbar.

Ausführung Ober- teil mit Wendeauflagering

Für Brücken mit dünnen Belägen wurden Abläufe entwickelt, die in 2 Stufen höhenverstellbar sind (70 oder 80 mm). Das Ober- teil liegt auf einem entsprechend ausgebildeten Auf- lagering mit Sickeröffnungen für die Entwässerung der Dich- tungsbahn und des Brückenbelags. Der Spannring entfällt bei dieser Ausführung.

Entwässerung von Schotterbrücken



- verstopfungsfreie Entwässerung der Dichtungsbahn durch Sickeröffnungen gewährleistet
- 240 cm² Einlaufquerschnitt
- Gusseisen EN-GJL
- entspricht Rahmenplanung DB Netz, Deutsche Bahn Gruppe, Zeichnung Rahmenplanung M-ENT 804.9020



ACO Brückenabläufe für Schotterbrücken

Diese Abläufe werden in Stahlbetonbrücken mit Schotterbelag eingesetzt. Der Einbausituation angepasst, bestehen die Abläufe aus einem Unterteil mit Flansch zum fachgerechten Anschluss der Dichtungsbahn und einem Oberteil mit Rost, das den oberflächenbündigen Anschluss des Schutzestruchs ermöglicht. Durch Sickeröffnungen ist die Entwässerung der Dichtungsbahn gewährleistet. Dabei sind die Einlauföffnungen so auf die Beschotterung abgestimmt,

dass das Schotterbett optimal entwässert, der Schotter aber nicht in den Ablauf gespült wird. So wird verhindert, dass die Abflussleitung verstopft. Hier muss ein Anschlussrand für den angrenzenden Schutzestruch vorhanden sein.





Technische Richtlinien

An Brückenentwässerungen werden aufgrund des erhöhten Gefährdungspotenzials für die Verkehrsteilnehmer und zum Schutz des Bauwerks besondere Anforderungen gestellt. Die schnelle und wirkungsvolle Abführung des Oberflächenwassers dient der Sicherheit des Verkehrs. Eine dauerhaft funktionierende Entwässerung wirkt sich günstig auf die Lebensdauer und den Unterhaltungsaufwand der Ingenieurbauwerke aus.

- Die Verkehrsfläche muss zur Vermeidung von Aquaplaning und Glatteisbildung möglichst optimal, d. h. schnell und pfützenfrei, entwässert werden.
- Das Brückenbauwerk muss zur Vermeidung von Schäden am Bauwerk vor dem Eindringen von Nässe und chlorid-, öl- und benzinhaltigem Oberflächenwasser geschützt werden.
- Im Fahrbahnbelag darf zur Vermeidung von Frostschäden keine Stau-nässe auftreten.
- Die Brückenabläufe, deren Oberflächen Teil der Verkehrsfläche sind, müssen die auftretenden Verkehrsbelastungen aufnehmen. Sie müssen dauerhaft verkehrs- und betriebssicher sein.
- Brückenabläufe müssen das Eindringen von Grobschmutz in die Rohrleitung verhindern, um Verstopfungen zu vermeiden.

Darüber hinaus müssen Brückenabläufe an die Besonderheiten der Brückenkonstruktion, wie z. B. Spann- und Stahlbetonbrücken, angepasst sein.

Um diese vielfältigen Aufgaben zu erfüllen, wurden auf den jeweiligen Anwendungsbereich abgestimmte Brückenabläufe entwickelt. Für eine optimale hydraulische Leistung, werden Brückenabläufe üblicherweise straßenseitig vor der Brückenkappe (Schrammbord) eingebaut. Vergleichbar ist dieser Einbaubereich mit Bordrinnen von Straßen. Dies ist gemäß DIN EN 124 eine Einbaustelle Klasse C 250. Für Brückenabläufe von Straßenbrücken werden jedoch davon abweichend in der Richtzeichnung Was 1 Abläufe der Klasse D 400 gefordert. Grund sind die gegenüber normalen Straßen wesentlich kürzere Nutzungsdauer von Brückenbelägen und die daraus resultierenden Sanierungsmaßnahmen.

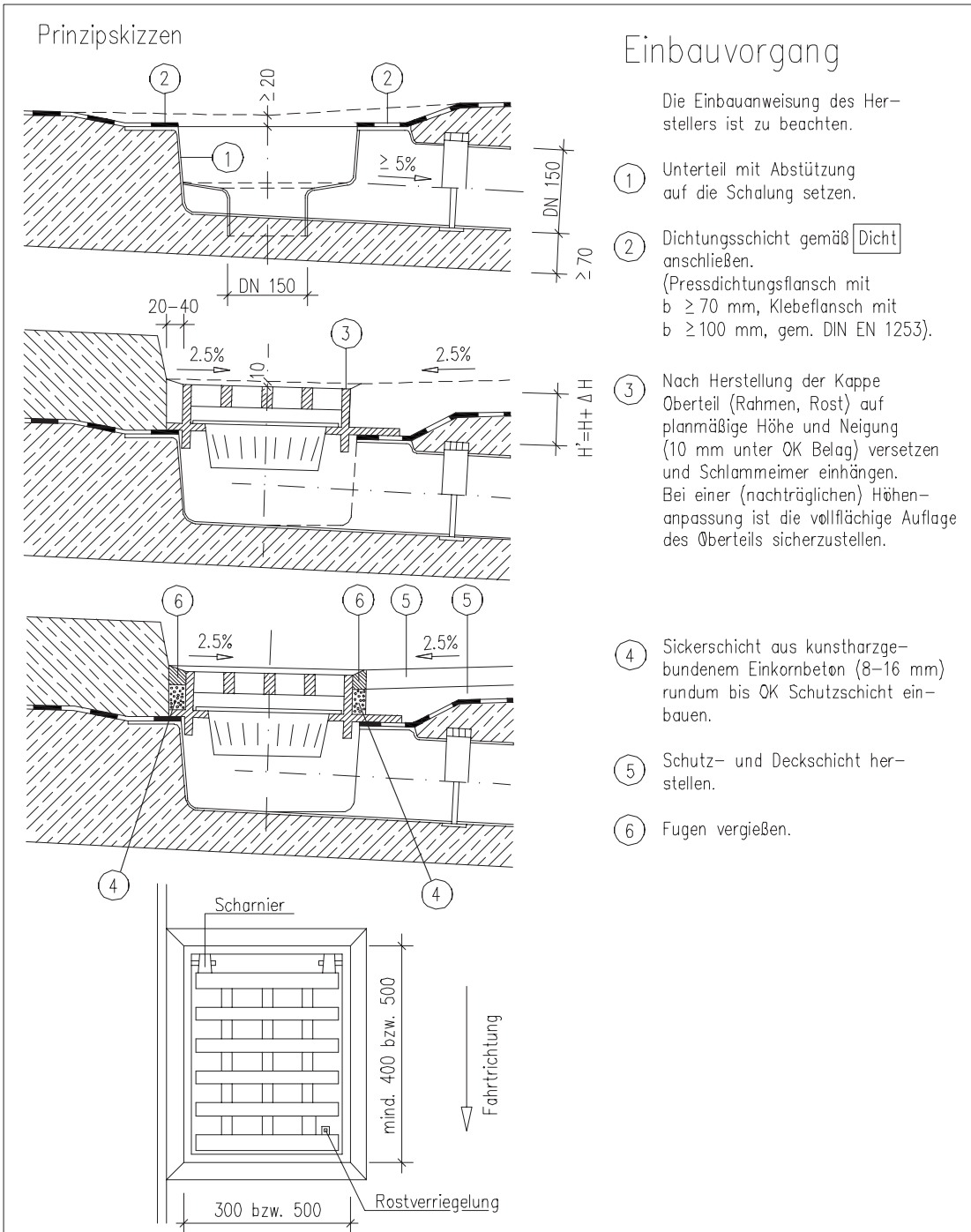
In den Sanierungsphasen zur Erneuerung des Belags wird der Verkehr beider Fahrtrichtungen über eine Brückenhälfte geleitet. Wegen der dadurch eingegengten Fahrspuren werden die Abläufe in den Bordrinnen regelmäßig befahren und müssen dann insbesondere auch die Lasten des in dieser Spur rollenden Schwerlastverkehrs aufnehmen. Deshalb gilt: Klasse D 400 nach DIN EN 124 für Brückenabläufe in Straßenbrücken. Die allgemeinen Anforderungen zur Entwässerung von Brücken sind in Richtli-

nie Was 0 der Bundesanstalt für Straßenwesen definiert. Mindestanforderungen an Brückenabläufe sowie Vorgaben für deren Einbau in Spann- und Stahlbetonbrücken sind in Richtzeichnung Was 1 „Brückenablauf Anforderungen und Einbauvorgänge“ festgelegt. Für Brückenabläufe in Stahlbrücken gelten die Richtzeichnungen Was 4, Blatt 1 „Brückenablauf bei orthotroper Fahrbahnplatte mit bituminösem Belag“ und Was 4, Blatt 2 „Brückenablauf bei orthotroper Fahrbahnplatte mit RHD-Belag“.

Für Brückenabläufe ergeben sich daraus folgende Anforderungen:

- Sie müssen Klasse D 400 nach DIN EN 124 entsprechen.
- Der Rost muss durch ein Scharnier fest mit dem Rahmen verbunden sein.
- Die Roste müssen gegen unbefugtes Öffnen gesichert sein.
- Seitliche Sickeröffnungen müssen die Entwässerung von Dichtungs- und Schutzschicht gewährleisten.
- Die Abläufe müssen zweiteilig sein, also aus Unter- und Oberteil bestehen.
- Die Unterteile müssen die fachgerechte Anbindung einer Dichtungsbahn nach DIN EN 1253 gewährleisten. Üblicherweise haben sie deshalb einen mindestens 100 mm breiten Klebeflansch. Um eine optimale Dichtwirkung zu erzielen, wird die Dichtungsbahn darüber hinaus zusätzlich eingespannt. Erfolgreich ist das aber nur, wenn hierbei auch die Details fachgerecht ausgeführt werden.

Richtzeichnung Was 1 zur Entwässerung von Brücken der Bundesanstalt für Straßenwesen



Ablauf: Nach ZTV-ING 8-5 2, stufenlos höhenverstellbar $\Delta H=0$ bis mind. 45 mm, neigungs- und seitenverstellbar sowie drehbar.
Klassifizierung: Klasse D 400 nach DIN EN 124 und DIN 1229.
Befestigung: Durch Scharnier und Rostverriegelung (gesichert).
Einlaufquerschnitt: $\geq 500 \text{ cm}^2$ (Rostgröße 300 x mind. 400)
 $\geq 1.100 \text{ cm}^2$ (Rostgröße 500 x 500).
Entwässerung: Von Betonoberfläche, Dichtungs- und Schutzschicht durch seitliche Sickeröffnungen.
Werkstoff: Rost aus Sphäroguss (GGG), Rahmen und Unterteil aus Grauguss (GG), Schlammeimer aus Stahl (feuerverzinkt) mit umlaufendem Auflagerkragen und Notüberlauf z.B. durch Entwässerungsschlitze, Elastische Fugenmasse nach ZTV Fug-Stb.

Bundesanstalt für Straßenwesen	bast
Brückenablauf Anforderungen und Einbauvorgänge	Richtzeichnung
	Was 1
	Dez. 2012



Werkstoff Gusseisen

Voraussetzung für Innovationen:
Die Gussprodukte des ACO Tiefbau Programms werden in unseren Gießereien, den Werken von ACO Guss, gefertigt. ACO Tiefbau Produkte unterliegen strengen Qualitätskontrollen und werden vom Materialprüfamt Kaiserslautern nach den einschlägigen Normen fremdüberwacht.

ACO Gießereitechnik auf höchstem Niveau



Was ist der bessere Werkstoff?

Beim Kanalguss hat sich sowohl Gusseisen mit Lamellengraphit (Grauguss GG) EN-GJL nach DIN EN 1561 als auch Gusseisen mit Kugelgraphit (Kugelgraphitguss GGG) EN-GJS nach DIN EN 1563 bewährt.

Beide Werkstoffe zeichnen sich durch hohe Korrosionsbeständigkeit und nahezu unbegrenzte Formgebungsmöglichkeiten aus. Grauguss hat aufgrund seiner Gefügestruktur hervorragende dämpfende Eigenschaften. Kugelgraphitguss weist im Vergleich zu Grauguss wesentlich höhere Festigkeits- und Dehnungswerte auf. Er eignet sich deshalb besonders für Anwendungsbereiche, in denen hoch belastbare Teile mit geringem Eigengewicht gefordert werden. Beide Werkstoffe haben also spezifische Vorteile. Die richtige Frage lautet deshalb nicht „Was ist der bessere Werkstoff?“, sondern „Was ist für den jeweiligen Anwendungsfall der optimale Werkstoff?“ ACO Tiefbau kann in eigenen Gießereien mit Schmelzanlagen auf neuestem technischen Stand beide Werkstoffe herstellen und verarbeiten.

ACO Guss – für alle Ansprüche die richtige Qualität

80.000 Tonnen guter Guss pro Jahr, produziert in Deutschland – mit dieser Kennzahl ist ACO eine der führenden europäischen Gießereien. Die in dem Werk von ACO Guss verwendeten Gussarten werden durch intensive Innovations- und Entwicklungsprozesse den ständig steigenden Anforderungen angepasst. ACO Guss bietet werkstoffunabhängig die optimale Lösung für den jeweiligen Anwendungsfall an.



Moderne Mittelfrequenz-Induktionsschmelzöfen, ACO Kaiserslautern

<p>Gusseisen mit Lamellengraphit (Grauguss GG) EN-GJL nach DIN EN 1561</p>	<p>Gusseisen mit Kugelgraphit (Kugelgraphitguss GGG) EN-GJS nach DIN EN 1563</p>
<ul style="list-style-type: none"> ■ Hohe Korrosionsbeständigkeit gegen Abwasser, Taumittel und sonstige Umwelteinflüsse ■ Hohe Druckfestigkeit 600 bis 1.080 N/mm² ■ Optimale Dämpfungseigenschaften ■ Zugfestigkeit 100 bis 350 N/mm² ■ Geringe Bruchdehnung, geringe elastische Verformung ■ Aufgrund dieser Eigenschaften ist Grauguss der ideale Werkstoff für Rahmen von Schachtabdeckungen und Aufsätzen. 	<ul style="list-style-type: none"> ■ Hohe Korrosionsbeständigkeit gegen Abwasser, Taumittel und sonstige Umwelteinflüsse ■ Hohe Druckfestigkeit 700 bis 1.150 N/mm² ■ Mäßige Dämpfungseigenschaften ■ Hohe Zugfestigkeit 350 bis 900 N/mm² ■ Große Bruchdehnung, große elastische Verformung ■ Aufgrund dieser Eigenschaften ist Kugelgraphitguss der optimale Werkstoff für hoch belastbare Deckel und Roste von Schachtabdeckungen und Aufsätzen mit geringem Gewicht.



Naturbelassener Guss

Eine Oberflächenbeschichtung von Gusseisen hat bei Schachtabdeckungen für den normalen Kanalisationsbereich und Aufsätzen für die Entwässerung von Verkehrsflächen nur kosmetische Funktion. Selbst gegen Salzlösungen infolge von Streusalz im Winter ist Gusseisen praktisch unempfindlich. Die Ursache liegt darin, dass Gusseisen bei Oberflächen-Oxidation eine wirksame Schutzschicht bildet, die eine weitere Material-

zerstörung verhindert. Wir verzichten deshalb, insbesondere auch aus Gründen des Umweltschutzes, auf eine Beschichtung bei Abläufen und Schachtabdeckungen aus Gusseisen. Selbstverständlich entspricht der Verzicht auf eine Oberflächenbeschichtung der Gussteile den einschlägigen Normen. Eine schwarze Beschichtung kann nur in Sonderfällen gegen Mehrpreis angeboten werden.

Köhlbrandbrücke in Hamburg Die Elbüberquerung wurde instand gesetzt

Die Köhlbrandbrücke in Hamburg ist eines der unübersehbaren Wahrzeichen der Stadt Hamburg.

Als Sonderanfertigung lieferte ACO im Zuge der Grundsanierung Brückenabläufe Multitop, die sich den Bauwerksgegebenheiten optimal anpassen.

Für Besucher und Durchreisende, die auf der Bundesautobahn A7 nach Hamburg fahren bzw. die Hansestadt durchqueren, ist sie das erste unübersehbare Wahrzeichen Hamburgs: die Köhlbrandbrücke. Ihre beiden Pylonen fügen sich durch ihre schon fast filigrane Bauart harmonisch in die Skyline ein, obwohl sie mit einer Höhe von 135 m jedes Hochhaus der Stadt überragen. Erbaut wurde die Brücke, die den 325 Meter breiten Köhlbrand (einen Arm der Süderelbe) überspannt, bereits Mitte der 70er-Jahre. Die markante Strombrücke wurde von dem Bauingenieur Paul Boué und dem Architekten Egon Jux entworfen und innerhalb von nur vier Jahren gebaut und dient seitdem dem Hafverkehr als Verbindung zwischen den Autobahnen A1 und A7.

Der Brückenzug (3.618 m lang) setzt sich aus drei Teilen zusammen: der östlichen Rampenbrücke (Stahlbeton), der Strombrücke (Stahl) und der westlichen Rampenbrücke (Stahlbeton).



Das Bauwerk wird bis 2016 unter Federführung der Hamburg Port Authority (HPA) von Grund auf instand gesetzt. Im Zuge der Fahrbahnerneuerung wurde auch die Brückenentwässerung saniert. Hierbei war es entscheidend, dass die Installation neuer Brückenabläufe ohne einen Eingriff in die Stahl- bzw. Tragkonstruktion erfolgen sollte. D.h., die Entwässerungslösung war an die Bauwerksgegebenheiten anzupassen.

Die Sonderlösung von ACO

In enger Abstimmung zwischen der HPA und ACO wurden Brückenabläufe entwickelt, die problemlos in die vorhandene Konstruktion eingesetzt werden konnten und somit die wirtschaftlichste Lösung darstellten.

Zunächst wurden die alten Oberteile der Straßenabläufe entfernt. Die in die Stahlkonstruktion integrierten kreisförmigen Ablaufunterteile wurden nicht erneuert, erhielten jedoch einen neuen Korrosionsschutz.

Die ACO Ablaufoberteile aus Gusseisen (EN-GJL) bestehen aus Rahmen und Rost (Klasse D 400). Die Sonderabläufe in 500 x 500 mm gemäß DIN EN 124/ DIN 1229 besitzen ein Scharnier (100° klappbar) und eine Verschraubung, die vor unbefugtem Öffnen und Herausnehmen des Rosts schützen.

Zur passgenauen Montage der Aufsätze wurden zunächst neue Bolzen gesetzt. Nach dem Anarbeiten der Abdichtung konnten die Ablaufoberteile mit den Haltebolzen kraftschlüssig in der Brückenkonstruktion verankert werden. Mit dem Aufbringen des zweischichtigen Gussasphalts wurden die Arbeiten an den Fahrbahnbelägen abgeschlossen. Zum Schutz der Ablaufhaltebolzen wurde um den Ablauf herum ein 10 cm breiter Streifen aus weicherem Asphalt eingebaut. Der Wasserlauf, in dem die Brückenabläufe positioniert wurden, wurde mit einem oberflächlich abgeriebenen Gussasphalt versehen, sodass ein schnelles und sicheres Abfließen des Oberflächenwassers gewährleistet ist.



Mit einem Verkehrsaufkommen von rund 36.000 Fahrzeugen täglich gehört die Köhlbrandbrücke zu den besonders stark frequentierten Verkehrswegen Hamburgs



Produktübersicht ACO Brückenabläufe

Brückenablaufoberteile Multitop HSD (Sanierung)

Seite 28



Aufsätze Multitop Universal für Brückenabläufe (Sanierung)

Seite 30



Brückenabläufe Multitop HSD

Seite 32



Brückenabläufe für Schotterbrücken

Seite 40

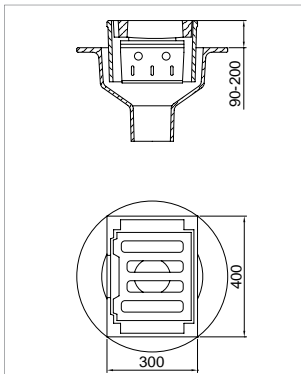


Brückensanierung

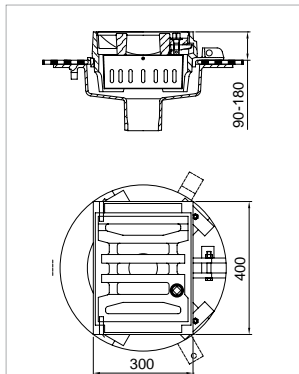
Klasse D 400, HSD-2, HSD-3, HSD-5

Eingebaute Brückenabläufe entsprechen nicht mehr der gültigen Norm!
Die zur Sanierung dieser bestehenden Brückenabläufe benötigten Ablaufoberteile finden Sie rechts.

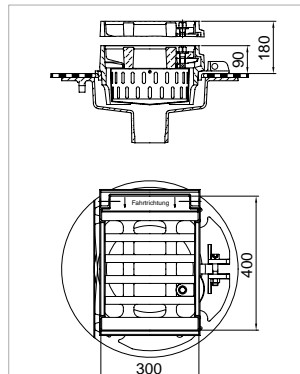
Bestehende Brückenabläufe HSD-2



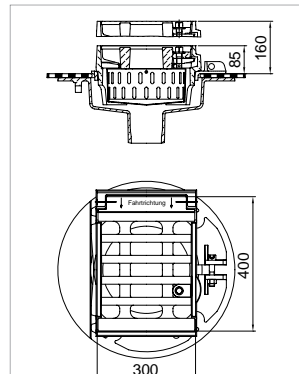
Artikel-Nr.: 4960...
Schlitzweite 38 mm
Klasse C 250



Art.-Nr.: 4971.../4972...
Schlitzweite 16 mm/34mm
Klasse C 250 – Rost 400 kN

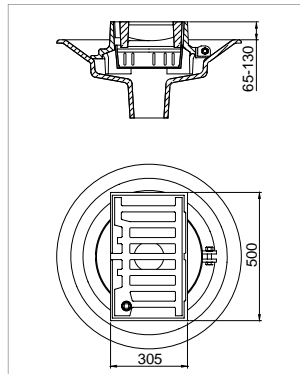


Art.-Nr.: 4973.../4974...
Schlitzweite 16 mm/40 mm
Klasse D 400

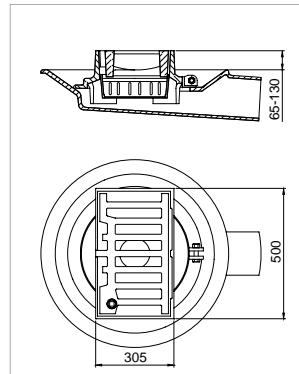


Art.-Nr.: 4977.../4978...
Schlitzweite 16 mm/40 mm
Klasse D 400

Bestehende Brückenabläufe HSD-3

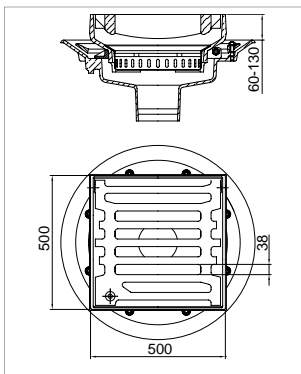


Artikel-Nr.: 4961...
Schlitzweite 38 mm
Klasse C 250

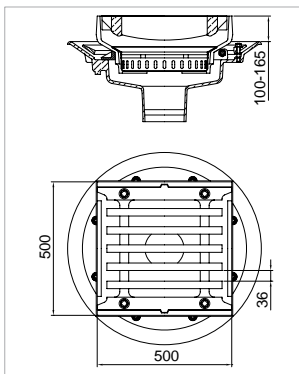


Artikel-Nr.: 4961...
Schlitzweite 38 mm
Klasse C 250

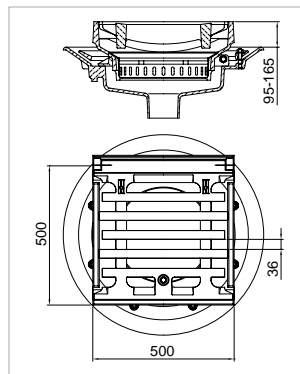
Bestehende Brückenabläufe HSD-5



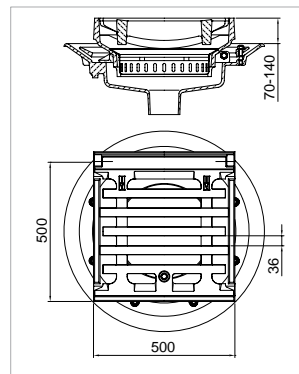
Artikel-Nr.: 4901...
Schlitzweite 38 mm
Klasse C 250



Artikel-Nr.: 4902...
Schlitzweite 36 mm
Klasse D 400



Artikel-Nr.: 4904...
Schlitzweite 36 mm
Klasse D 400



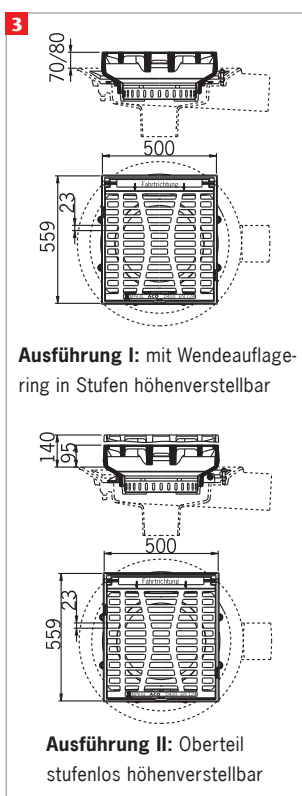
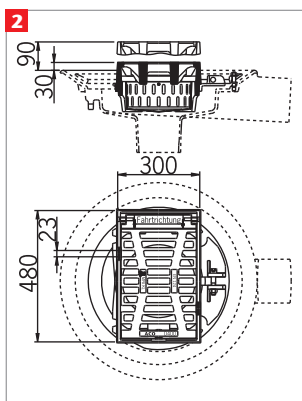
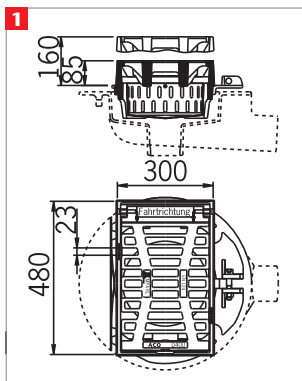
Art.-Nr.: 4905.../4906...
Schlitzweite 36 mm
Klasse D 400

ACO Brückenablaufoberteile Multitop HSD

Klasse D 400 entsprechend DIN EN 124

Ablaufoberteile für
die Sanierung eingebauter
Brückenabläufe

werden ersetzt durch:



1 Ausschreibungstext HSD-2-Sanierung

Multitop Oberteil HSD-2, Kennmaß 300 x 500, aus Gusseisen, Klasse D 400 nach DIN EN 124, mit verliersicheren dämpfenden PEWEPREN-Einlagen im Rahmen, Rost durch wartungsfreie, selbstsichernde, schraublose Arretierung und Scharnier gesichert, Spannring mit Sickeröffnungen, Oberteil mit Rost und umlaufend geschlossenem Rahmen, Bauzeitentwässerung, bei Bedarf zu öffnen**, stufenlos höhenverstellbar von 85 bis 160 mm*, stufenlos höhenverstellbar von 160 bis 235 mm*, seiten- und neigungsverstellbar, drehbar, Rost mit Scharnier max. 110° aufklappbar, Schlitzweite 23 mm, Einlaufquerschnitt 523 cm²

*Bitte Ausschreibungstext auswählen

Artikel-Nr. 4979.03.80

(Höhenverstellbereich 85–160 mm)

Artikel-Nr. 4979.03.81

(Höhenverstellbereich 160–235 mm)

Bei Bedarf separat bestellen:

Eimer aus Stahl feuerverzinkt

Artikel-Nr. 4977.11.70 (Volumen 5 l)

Artikel-Nr. 4977.11.75 (Vol. variabel bis 7,2 l)

** Verschlussbleche siehe Seite 41

Höhenverstellbereich [mm]	Gewicht [kg]	Schlitzweite [mm]	Einlaufquerschnitt [cm ²]	Artikel-Nr.
85-160	48	23	523	4979.03.80
160-235	56	23	523	4979.03.81

2 Ausschreibungstext HSD-3-Sanierung

Multitop Oberteil HSD-2, Kennmaß 300 x 500, aus Gusseisen, Klasse D 400 nach DIN EN 124, mit verliersicheren dämpfenden PEWEPREN-Einlagen im Rahmen, Rost durch wartungsfreie, selbstsichernde, schraublose Arretierung und Scharnier gesichert, Spannring mit Sickeröffnungen, Oberteil mit Rost und umlaufend geschlossenem Rahmen, Bauzeitentwässerung, bei Bedarf zu öffnen**, stufenlos höhenverstellbar von 30 bis 90 mm*, stufenlos höhenverstellbar von 105 bis 165 mm*, seiten- und neigungsverstellbar, drehbar, Rost mit Scharnier max. 110° aufklappbar, Schlitzweite 23 mm, Einlaufquerschnitt 523 cm²

*Bitte Ausschreibungstext auswählen

Artikel-Nr. 4979.03.80

(Höhenverstellbereich 30–90 mm)

Artikel-Nr. 4979.03.81

(Höhenverstellbereich 105–165 mm)

Bei Bedarf separat bestellen:

Eimer aus Stahl feuerverzinkt

Artikel-Nr. 4977.11.70 (Volumen 5 l)

Artikel-Nr. 4977.11.75 (Vol. variabel bis 7,2 l)

** Verschlussbleche siehe Seite 41

Höhenverstellbereich [mm]	Gewicht [kg]	Schlitzweite [mm]	Einlaufquerschnitt [cm ²]	Artikel-Nr.
30-90	48	23	523	4979.03.80
105-165	56	23	523	4979.03.81

3 Ausschreibungstext HSD-5-Sanierung

Multitop Oberteil, Kennmaß 500 x 500, aus Gusseisen, Klasse D 400 nach DIN EN 124 mit verliersicheren dämpfenden PEWEPREN-Einlagen im Rahmen, Rost durch wartungsfreie, selbstsichernde, schraublose Arretierung und Scharnier gesichert, Oberteil mit Rost und umlaufend geschlossenem Rahmen, Bauzeitentwässerung, bei Bedarf zu öffnen**, mit Wendeauflagerung, mit Sickeröffnungen, in Stufen höhenverstellbar von 70 bis 80 mm, seitenverstellbar, drehbar*, mit Spannring, mit Sickeröffnungen, stufenlos höhenverstellbar von 95–140 mm, seiten- und neigungsverstellbar, drehbar*, Rost mit Scharnier max. 110° aufklappbar, Schlitzweite 23 mm, Einlaufquerschnitt 1.121 cm²

*Bitte Ausschreibungstext auswählen

Artikel-Nr. 4907.03.80, dazu Wendeauflagerung

Artikel-Nr. 4906.11.19 erforderlich,

(Höhenverstellbereich 70 und 80 mm)

Artikel-Nr. 4907.03.80, dazu Spannring

Artikel-Nr. 4905.11.18 erforderlich,

(Höhenverstellbereich 95–140 mm)

Bei Bedarf separat bestellen:

Flanschring **Artikel-Nr. 0130.64.61**

Eimer aus Stahl feuerverzinkt

Artikel-Nr. 4905.11.70 (Volumen 7,2 l)

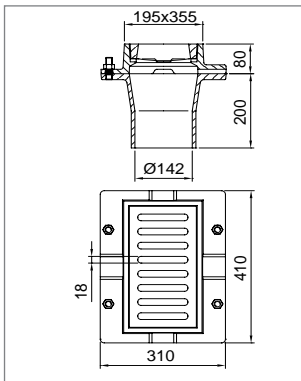
** Verschlussbleche siehe Seite 41

Höhenverstellbereich [mm]	Gewicht [kg]	Spannring	Wendeauflagerung	Artikel-Nr.
70–80	95	–	erford.	4907.03.80
95–140	95	erford.	–	4907.03.80

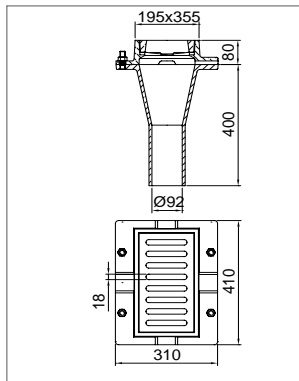
**Brückensanierung
aller anderen Baureihen**

Eingebaute Brückenabläufe entsprechen nicht mehr der gültigen Norm!
Die zur Sanierung dieser bestehenden Brückenabläufe benötigten Ablaufoberteile finden Sie rechts.

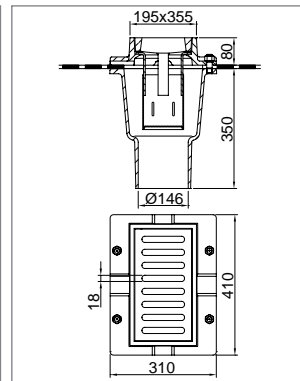
Brückenabläufe 250 kN Prüfkraft



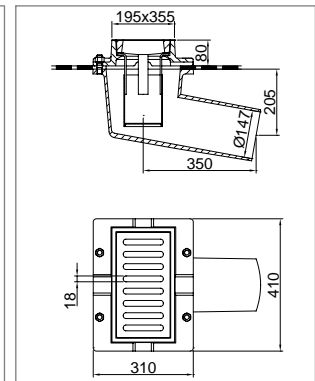
Artikel-Nr.: 4918...
Schlitzweite 18 mm
Einlaufquerschnitt 175 cm²



Artikel-Nr.: 4919...
Schlitzweite 18 mm
Einlaufquerschnitt 175 cm²

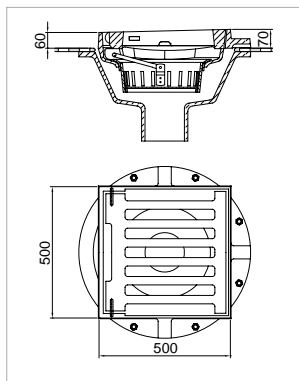


Artikel-Nr.: 4918.1...
Schlitzweite 18 mm
Einlaufquerschnitt 175 cm²

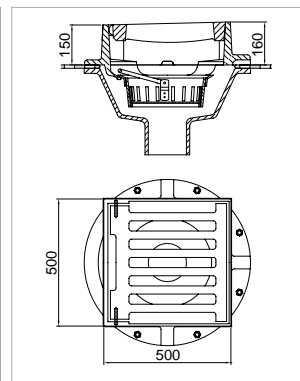


Artikel-Nr.: 4920.1...
Schlitzweite 18 mm
Einlaufquerschnitt 175 cm²

Brückenabläufe 25 Mp Prüfkraft

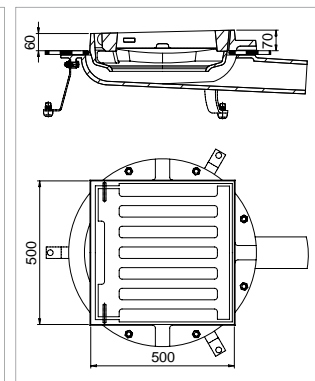


Artikel-Nr.: 4900...
Schlitzweite 40 mm
Einlaufquerschnitt 1.000 cm²



Artikel-Nr.: 4900...
Schlitzweite 40 mm
Einlaufquerschnitt 1.000 cm²

**Brückenabläufe
FS 1, Klasse C**



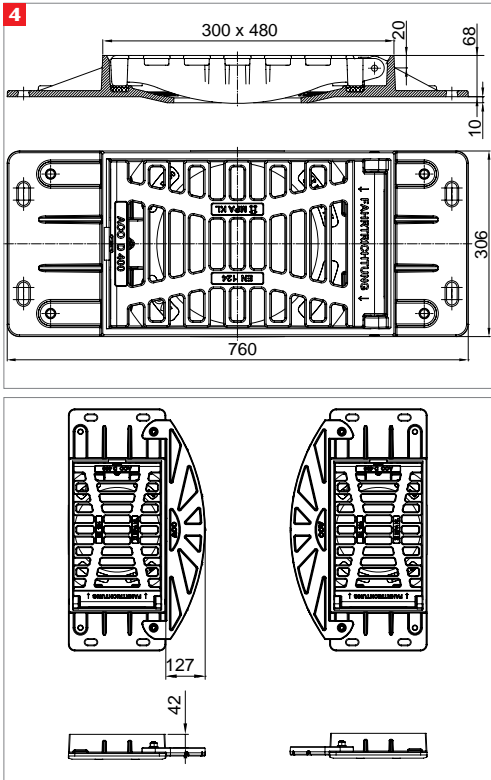
Artikel-Nr.: 4927...
Schlitzweite 40 mm
Einlaufquerschnitt 1.000 cm²

Ablaufoberteile für die Sanierung eingebauter Brückenabläufe

ACO Aufsätze Multitop Universal für Brückenabläufe

Klasse D 400 entsprechend DIN EN 124

werden ersetzt durch:



4 Ausschreibungstexte

ACO Aufsatz Multitop 300 PF, mit Pewepren-Einlage, Klasse D 400, entsprechend DIN EN 124, BH 68 mm, mit Scharnier, zur Brückensanierung

Aufsatz Multitop 300 PF, Klasse D 400 entsprechend DIN EN 124 zur Brückensanierung Pultform, Bauhöhe 68 mm Rahmenaußenmaße 300 x 480 mm mit Scharnier Rahmen aus Gusseisen, umlaufend geschlossen, mit PEWEPREN-Einlagen, mit Eimerauflage für ACO Eimer Art.-Nr. 58268, Rahmen rechts- und linksseitig mit Abdeckplatte ACO Art.-Nr. 1203478 kombinierbar,

Rost aus Gusseisen mit schraubloser, wartungsfreier Arretierung aus Edelstahl, Rost ca. 110 Grad aufklappbar, Schlitzweite 23 mm Schlitzlängen kleiner 170 mm Einlaufquerschnitt ca. 523 cm² Gewicht 41,5 kg Art.-Nr.1203476

Bei Bedarf mitbestellen:

Abdeckplatte aus Gusseisen mit Befestigungselementen passend zu ACO Brückensanieraufsätzen Multitop Universal Art.-Nr. 1203476 und Art.-Nr. 1203477.

Art.-Nr. 1203478

Eimer aus Stahl, feuerverzinkt

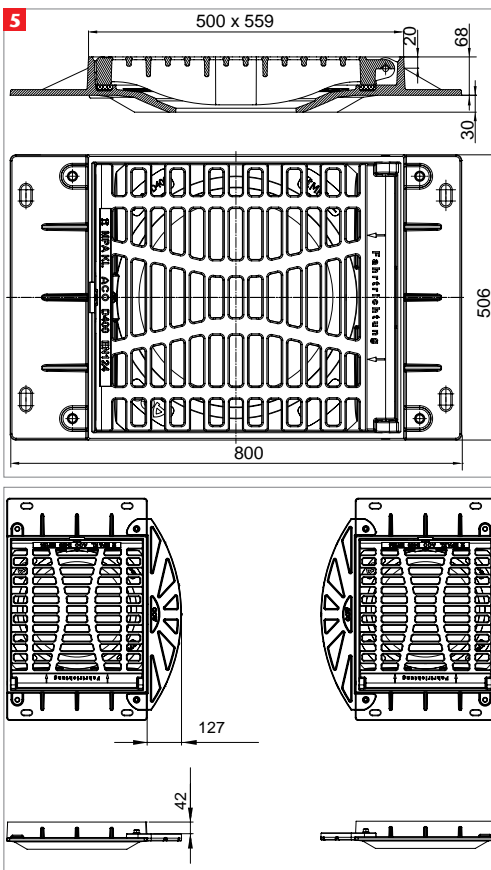
Artikel-Nr. 4977.11.70

Bedienungsschlüssel

Artikel-Nr. 600643

Artikel-Nr.	Gewicht [kg]	Schlitzweite [mm]	Einlaufquerschnitt [cm ²]
1203476*	41,5	23	523

*ohne Abdeckplatte



5 Ausschreibungstexte

ACO Aufsatz Multitop 500 PF, mit Pewepren-Einlage, Klasse D 400, entsprechend DIN EN 124, BH 68 mm, mit Scharnier, zur Brückensanierung

Aufsatz Multitop 500 PF, Klasse D 400 entsprechend DIN EN 124 zur Brückensanierung Pultform, Bauhöhe 68 mm Rahmenaußenmaße 500 x 559 mm mit Scharnier Rahmen aus Gusseisen, umlaufend geschlossen, mit PEWEPREN-Einlagen, mit Eimerauflage für ACO Eimer Art.-Nr. 58221, Rahmen rechts- und linksseitig mit Abdeckplatte ACO Art.-Nr. 1203478 kombinierbar,

Rost aus Gusseisen mit schraubloser, wartungsfreier Arretierung aus Edelstahl, Rost ca. 110 Grad aufklappbar, Schlitzweite 23 mm Schlitzlängen kleiner 170 mm Einlaufquerschnitt ca. 1.121 cm² Gewicht 69,5 kg Art.-Nr.1203477

Bei Bedarf mitbestellen:

Abdeckplatte aus Gusseisen mit Befestigungselementen passend zu ACO Brückensanieraufsätzen Multitop Universal Art.-Nr. 1203476 und Art.-Nr. 1203477.

Art.-Nr. 1203478

Eimer aus Stahl, feuerverzinkt

Artikel-Nr. 4905.11.70

Bedienungsschlüssel

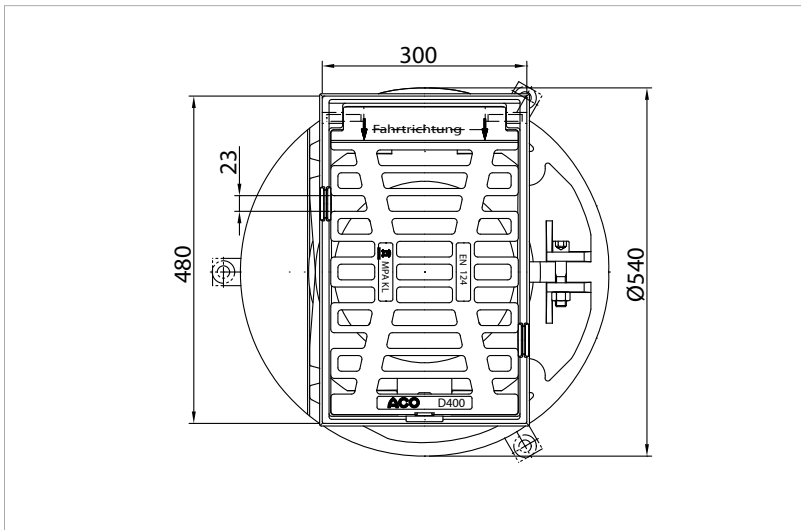
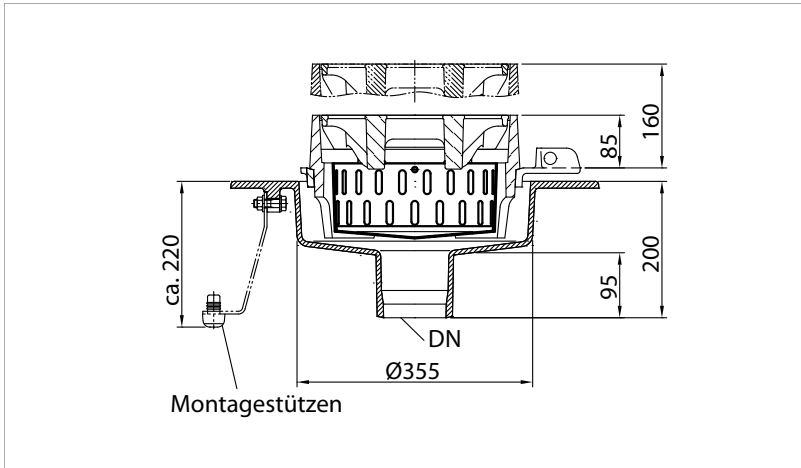
Artikel-Nr. 600643

Artikel-Nr.	Gewicht [kg]	Schlitzweite [mm]	Einlaufquerschnitt [cm ²]
1203477*	69,5	23	1.121

*ohne Abdeckplatte

ACO Brückenablauf Multitop HSD-2, Klasse D 400, Ablauf senkrecht

entsprechend DIN EN 124, mit Klebeflansch entsprechend DIN EN 1253, mit Spannring zum Einspannen der Dichtungsbahn



Ausschreibungstext

Brückenablauf Multitop HSD-2
entsprechend Was 1,
Kenmaß 300 x 500,
aus Gusseisen,
Klasse D 400 nach DIN EN 124
 mit verliersicheren dämpfenden PEWE-PREN-Einlagen im Rahmen, Rost durch wartungsfreie, selbstsichernde, schraublose Arretierung und Scharnier gesichert, Ablaufkörper mit Klebeflansch entsprechend DIN EN 1253, mit Abflusstutzen DN 100/150* senkrecht, Spannring mit Ablaufkörper verschraubt, Spannring mit Sickeröffnungen, Oberteil mit Rost und umlaufend geschlossenem Rahmen, Bauzeitentwässerung bei Bedarf zu öffnen, stufenlos höhenverstellbar von 85 bis 160 mm*, stufenlos höhenverstellbar von 160 bis 235 mm*, stufenlos höhenverstellbar von 235 bis 500 mm*, seiten- und neigungsverstellbar, drehbar, Rost mit Scharnier max. 110° aufklappbar, Schlitzweite 23 mm, Einlaufquerschnitt 523 cm², Eimer Stahl feuerverzinkt, Volumen: 5 l, Gewicht und **Artikel-Nr.** (siehe Tabelle)
alternativ:
 Vario-Eimer aus Stahl, feuerverzinkt, Volumen: bis 7,2 l (abhängig von der Einbauhöhe des Oberteils)

*Bitte Ausschreibungstext auswählen

Bestellinformationen

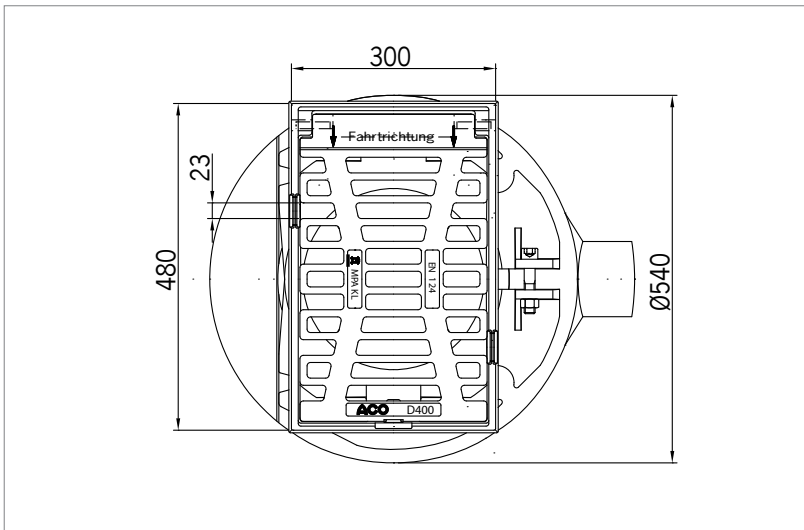
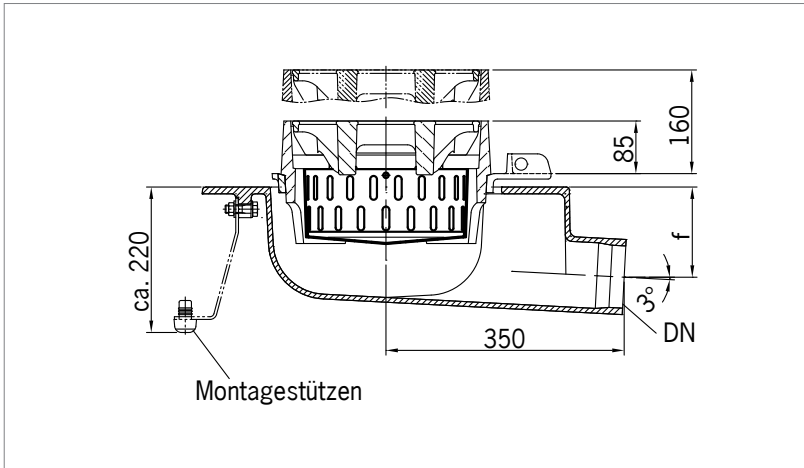
Abgang	Verstellbereich H [mm]	Eimer	Gewicht [kg]	Artikel-Nr.
DN 100 senkrecht	Bereich 1	normal	71	4979.08.00
	85-160	Vario	72	4979.08.05
	Bereich 2	normal	79	4979.08.01
	160-235	Vario	80	4979.08.06
	Bereich 3	normal	93	4979.08.02
DN 150 senkrecht	235-500	Vario	94	4979.08.07
	Bereich 1	normal	71	4979.28.00¹⁾
	85-160	Vario	72	4979.28.05¹⁾
	Bereich 2	normal	79	4979.28.01¹⁾
	160-235	Vario	80	4979.28.06¹⁾
Bereich 3	normal	93	4979.28.02¹⁾	
	Vario	94	4979.28.07¹⁾	

Bei Bedarf bitte separat bestellen:
 Verschlussbleche für Bauzeitentwässerung (1 Satz = 2 Stück)
Artikel-Nr. 67308

¹⁾ Artikel entspricht Richtzeichnung Was 1

ACO Brückenablauf Multitop HSD-2, Klasse D 400, Ablauf waagrecht

entsprechend DIN EN 124, mit Klebeflansch entsprechend DIN EN 1253, mit Spannring zum Einspannen der Dichtungsbahn



Ausschreibungstext

Brückenablauf Multitop HSD-2
 entsprechend Was 1,
 Kennmaß 300 x 500,
 aus Gusseisen,
 Klasse D 400 nach DIN EN 124
 mit verliersicheren dämpfenden PEWE-
 PREN-Einlagen im Rahmen, Rost durch
 wartungsfreie, selbstsichernde,
 schraublose Arretierung und Scharnier
 gesichert, Ablaufkörper mit Klebeflansch
 entsprechend DIN EN 1253, mit
 Abflusstutzen DN 100/150* seitlich,
 Spannring mit Ablaufkörper ver-
 schraubt, Spannring mit Sickeröffnun-
 gen, Oberteil mit Rost und umlaufend
 geschlossenem Rahmen, Bauzeitent-
 wässerung bei Bedarf zu öffnen, stu-
 fenlos höhenverstellbar von 85 bis
 160 mm*, stufenlos höhenverstellbar
 von 160 bis 235 mm*, stufenlos höhen-
 verstellbar von 235 bis 500 mm*, sei-
 ten- und neigungsverstellbar, drehbar,
 Rost mit Scharnier max. 110° aufklapp-
 bar, Schlitzweite 23 mm, Einlaufquer-
 schnitt 523 cm², Eimer Stahl feuerver-
 zinkt, Volumen: 5 l,
 Gewicht und **Artikel-Nr.** (siehe Tabelle)
alternativ:
 Vario-Eimer aus Stahl, feuerverzinkt,
 Volumen: bis 7,2 l
 (abhängig von der Einbauhöhe des
 Oberteils)

*Bitte Ausschreibungstext auswählen

Bestellinformationen

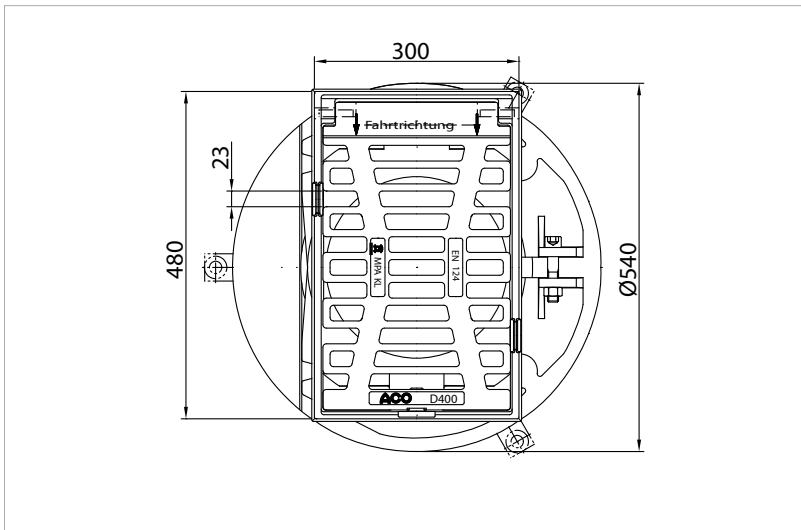
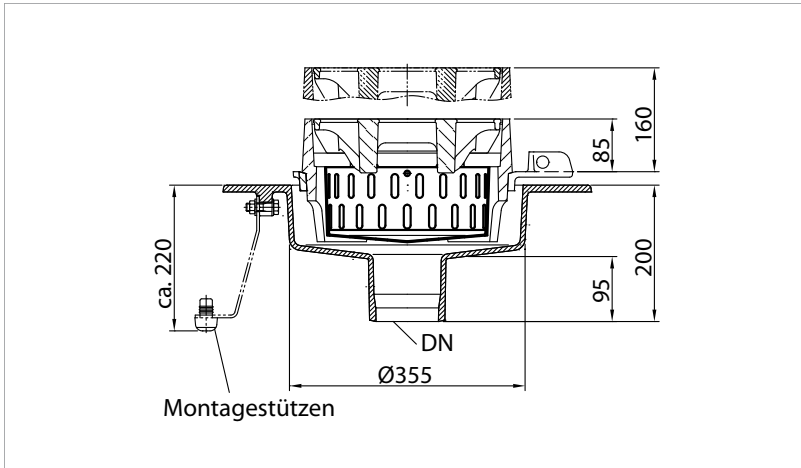
Abgang	Maß f [mm]	Verstellbereich H [mm]	Eimer	Gewicht [kg]	Artikel-Nr.
DN 100 seitlich	135	Bereich 1	normal	74	4979.58.00
		85-160	Vario	75	4979.58.05
		Bereich 2	normal	83	4979.58.01
		160-235	Vario	84	4979.58.06
		Bereich 3	normal	97	4979.58.02
		235-500	Vario	98	4979.58.07
DN 150 seitlich	110	Bereich 1	normal	73	4979.78.00¹⁾
		85-160	Vario	74	4979.78.05¹⁾
		Bereich 2	normal	83	4979.78.01¹⁾
		160-235	Vario	84	4979.78.06¹⁾
		Bereich 3	normal	96	4979.78.02¹⁾
		235-500	Vario	97	4979.78.07¹⁾

¹⁾ Artikel entspricht Richtzeichnung Was 1

Bei Bedarf bitte separat bestellen:
 Verschlussbleche für Bauzeitentwässerung
 (1 Satz = 2 Stück)
Artikel-Nr. 67308

ACO Brückenablauf Multitop HSD-2, Klasse D 400, Ablauf senkrecht

entsprechend DIN EN 124,
mit Klebeflansch entsprechend DIN EN 1253



Ausschreibungstext

Brückenablauf Multitop HSD-2
entsprechend Was 1,
Kenmaß 300 x 500,
aus Gusseisen,
Klasse D 400 nach DIN EN 124
mit verliersicheren dämpfenden PEWE-
PREN-Einlagen im Rahmen, Rost durch
wartungsfreie, selbstsichernde,
schraublose Arretierung und Scharnier
gesichert, Ablaufkörper mit Klebeflansch
entsprechend DIN EN 1253, mit
Abflusstutzen DN 100/150* senkrecht,
Spannring mit Sickeröffnungen,
Oberteil mit Rost und umlaufend
geschlossenem Rahmen, Bauzeitentwässerung
bei Bedarf zu öffnen, stufenlos
höhenverstellbar von 85 bis 160 mm*,
stufenlos höhenverstellbar von 160 bis
235 mm*, stufenlos höhenverstellbar
von 235 bis 500 mm*, seiten- und
neigungsverstellbar, drehbar, Rost mit
Scharnier max. 110° aufklappbar,
Schlitzweite 23 mm, Einlaufquerschnitt
523 cm², Eimer Stahl feuerverzinkt,
Volumen: 5 l,
Gewicht und **Artikel-Nr.** (siehe Tabelle)
alternativ:
Vario-Eimer aus Stahl, feuerverzinkt,
Volumen: bis 7,2 l
(abhängig von der Einbauhöhe des
Oberteils)

*Bitte Ausschreibungstext auswählen

Bestellinformationen

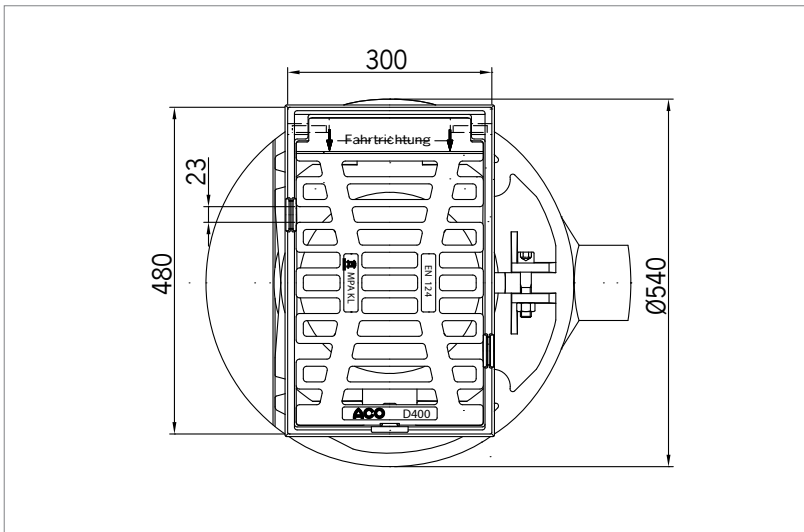
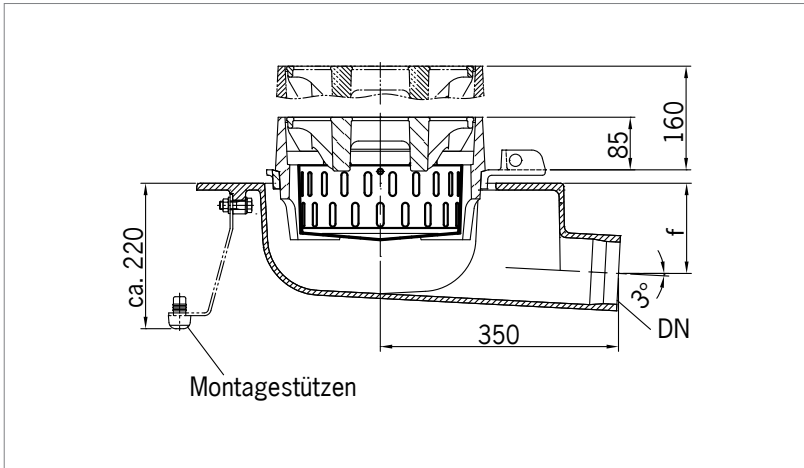
Abgang	Verstellbereich H [mm]	Eimer	Gewicht [kg]	Artikel-Nr.
DN 100 senkrecht	Bereich 1	normal	71	4979.03.00
	85-160	Vario	72	4979.03.05
	Bereich 2	normal	79	4979.03.01
	160-235	Vario	80	4979.03.06
	Bereich 3	normal	93	4979.03.02
	235-500	Vario	94	4979.03.07
DN 150 senkrecht	Bereich 1	normal	71	4979.23.00 ¹⁾
	85-160	Vario	72	4979.23.05 ¹⁾
	Bereich 2	normal	79	4979.23.01 ¹⁾
	160-235	Vario	80	4979.23.06 ¹⁾
	Bereich 3	normal	93	4979.23.02 ¹⁾
	235-500	Vario	94	4979.23.07 ¹⁾

Bei Bedarf bitte separat bestellen:
Verschlussbleche für Bauzeitentwässerung
(1 Satz = 2 Stück)
Artikel-Nr. 67308

¹⁾ Artikel entspricht Richtzeichnung Was 1

ACO Brückenablauf Multitop HSD-2, Klasse D 400, Ablauf waagrecht

entsprechend DIN EN 124,
mit Klebeflansch entsprechend DIN EN 1253



Ausschreibungstext

Brückenablauf Multitop HSD-2
entsprechend Was 1,
Kennmaß 300 x 500,
aus Gusseisen,
Klasse D 400 nach DIN EN 124
mit verliersicheren dämpfenden PEWE-
PREN-Einlagen im Rahmen, Rost durch
wartungsfreie, selbstsichernde,
schraublose Arretierung und Scharnier
gesichert, Ablaufkörper mit Klebef-
flansch entsprechend DIN EN 1253, mit
Abflusstutzen DN 100/150* seitlich,
Spannring mit Sickeröffnungen, Ober-
teil mit Rost und umlaufend geschlosse-
nem Rahmen, Bauzeitentwässerung bei
Bedarf zu öffnen, stufenlos höhenver-
stellbar von 85 bis 160 mm*, stufenlos
höhenverstellbar von 160 bis 235 mm*,
stufenlos höhenverstellbar von 235 bis
500 mm*, seiten- und neigungsverstell-
bar, drehbar, Rost mit Scharnier max.
110° aufklappbar, Schlitzweite 23 mm,
Einlaufquerschnitt 523 cm², Eimer
Stahl feuerverzinkt, Volumen: 5 l,
Gewicht und **Artikel-Nr.** (siehe Tabelle)
alternativ:
Vario-Eimer aus Stahl, feuerverzinkt,
Volumen: bis 7,2 l
(abhängig von der Einbauhöhe des
Oberteils)

*Bitte Ausschreibungstext auswählen

Bestellinformationen

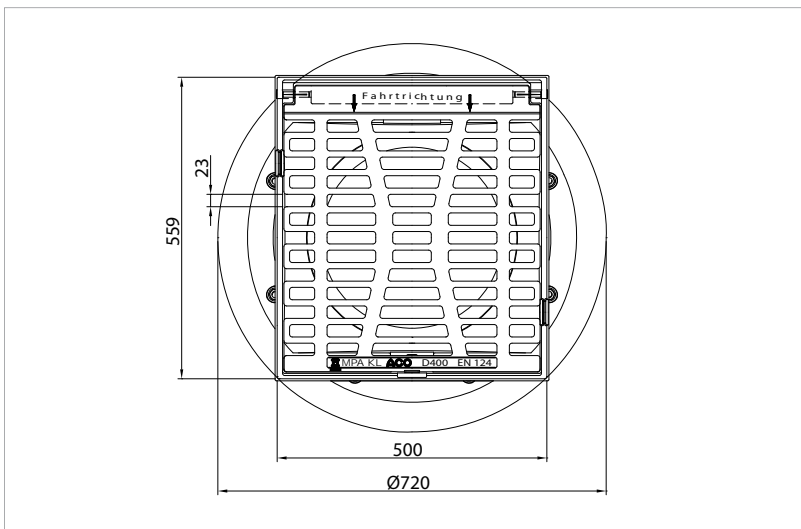
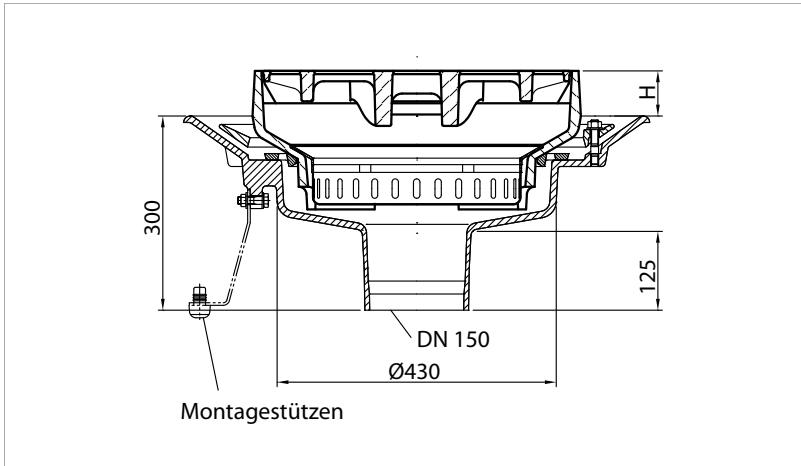
Abgang	Maß f [mm]	Verstellbereich H [mm]	Eimer	Gewicht [kg]	Artikel-Nr.
DN 100 seitlich	135	Bereich 1	normal	74	4979.53.00
		85-160	Vario	75	4979.53.05
		Bereich 2	normal	83	4979.53.01
		160-235	Vario	84	4979.53.06
		Bereich 3	normal	97	4979.53.02
		235-500	Vario	98	4979.53.07
DN 150 seitlich	110	Bereich 1	normal	73	4979.73.00¹⁾
		85-160	Vario	74	4979.73.05¹⁾
		Bereich 2	normal	83	4979.73.01¹⁾
		160-235	Vario	84	4979.73.06¹⁾
		Bereich 3	normal	96	4979.73.02¹⁾
		235-500	Vario	97	4979.73.07¹⁾

Bei Bedarf bitte separat bestellen:
Verschlussbleche für Bauzeitentwässe-
rung (1 Satz = 2 Stück)
Artikel-Nr. 67308

¹⁾ Artikel entspricht Richtzeichnung Was 1

ACO Brückenablauf Multitop HSD-5, Klasse D 400, Ablauf senkrecht

entsprechend DIN EN 124, mit Klebeflansch entsprechend DIN EN 1253, mit Flanschring zum Einspannen der Dichtungsbahn



Ausschreibungstext

Brückenablauf Multitop HSD-5
entsprechend Was 1,
Kenmaß 500 x 500,
aus Gusseisen,
Klasse D 400 nach DIN EN 124
 mit verliersicheren dämpfenden PEWE-PREN-Einlagen im Rahmen, Rost durch wartungsfreie, selbstsichernde, schraublose Arretierung und Scharnier gesichert, Ablaufkörper mit Klebeflansch entsprechend DIN EN 1253, mit Abflusstutzen DN 150 senkrecht, mit Flanschring zum Einspannen der Dichtungsbahn, Oberteil mit Rost und umlaufend geschlossenem Rahmen, Bauzeitentwässerung, bei Bedarf zu öffnen,
 * mit Wendeauflagering, mit Sickeröffnungen
 * in Stufen höhenverstellbar, H = 70–80 mm (Bereich 1)
 * seitenverstellbar, drehbar
 ** mit Spannring, mit Sickeröffnungen
 ** stufenlos höhenverstellbar von H = 95–140 mm (Bereich 2)
 ** seiten- und neigungsverstellbar, drehbar
 Rost mit Scharnier max. 110° aufklappbar, Schlitzweite 23 mm, Einlaufquerschnitt 1.121 cm², Eimer Stahl feuerverzinkt, Volumen: 7,2 l, Gewicht und **Artikel-Nr.** (siehe Tabelle)

** Alternative Ausführung entsprechend zu*, bitte Ausschreibungstext auswählen

Bestellinformationen

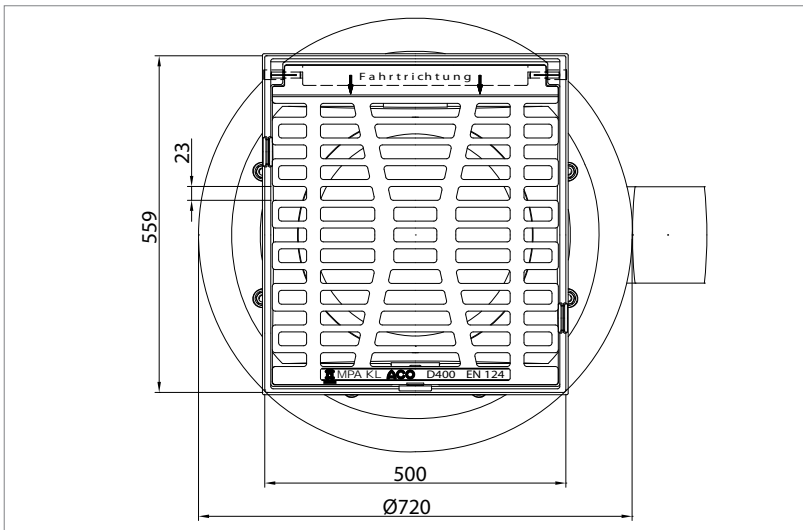
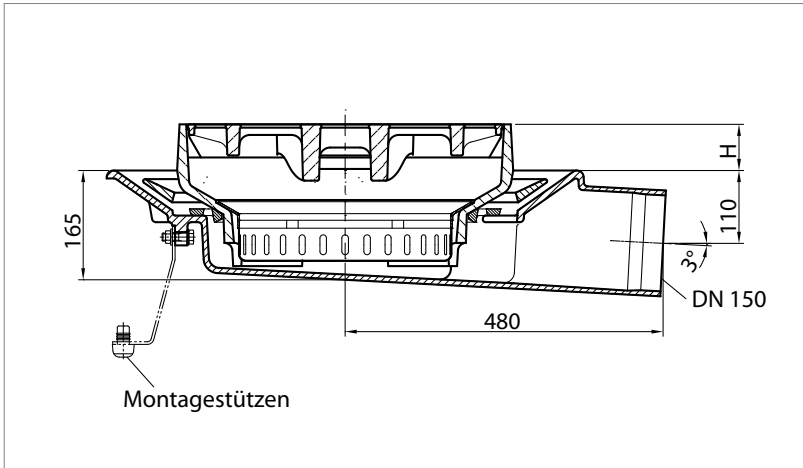
Verstellbereich H [mm]	Gewicht [kg]	Artikel-Nr.
Bereich 1 70–80 mm	129	4908.28.00
Bereich 2 95–140 mm	130	4907.28.00¹⁾

¹⁾ Artikel entspricht Richtzeichnung Was 1

Bei Bedarf bitte separat bestellen:
 Verschlussbleche für Bauzeitentwässerung
 (1 Satz = 2 Stück)
Artikel-Nr. 67308

ACO Brückenablauf Multitop HSD-5, Klasse D 400, Ablauf waagrecht

entsprechend DIN EN 124, mit Klebeflansch entsprechend DIN EN 1253, mit Flanschring zum Einspannen der Dichtungsbahn



Ausschreibungstext

Brückenablauf Multitop HSD-5
entsprechend Was 1,
Kennmaß 500 x 500,
aus Gusseisen,
Klasse D 400 nach DIN EN 124
mit verliersicheren dämpfenden PEWE-
PREN-Einlagen im Rahmen, Rost durch
wartungsfreie, selbstsichernde,
schraublose Arretierung und Scharnier
gesichert, Ablaufkörper mit Klebeflansch
entsprechend DIN EN 1253, mit
Abflussstutzen DN 150 seitlich, mit
Flanschring zum Einspannen der Dichtungsbahn, Oberteil mit Rost und umlaufend geschlossenem Rahmen, Bauzeitentwässerung, bei Bedarf zu öffnen,

- * mit Wendeauflagering, mit Sickeröffnungen
- * in Stufen höhenverstellbar, H = 70–80 mm (Bereich 1)
- * seitenverstellbar, drehbar
- ** mit Spannring, mit Sickeröffnungen
- ** stufenlos höhenverstellbar von H = 95–140 mm (Bereich 2)
- ** seiten- und neigungsverstellbar, drehbar

Rost mit Scharnier max. 110° aufklappbar, Schlitzweite 23 mm, Einlaufquerschnitt 1.121 cm², Eimer Stahl feuerverzinkt, Volumen: 7,2 l, Gewicht und **Artikel-Nr.** (siehe Tabelle)

- ** Alternative Ausführung entsprechend zu*, bitte Ausschreibungstext auswählen

Bestellinformationen

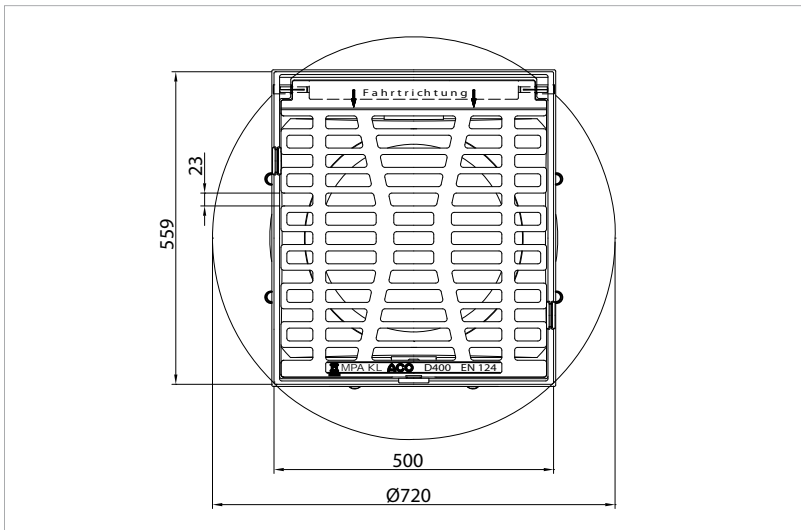
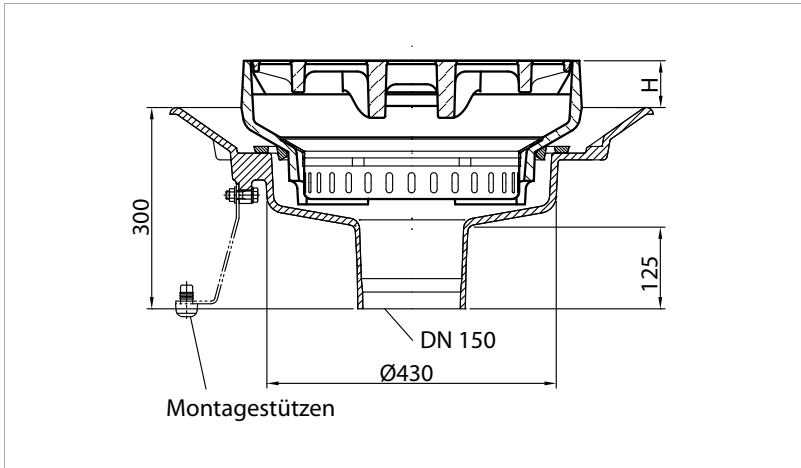
Verstellbereich H [mm]	Gewicht [kg]	Artikel-Nr.
Bereich 1 70–80 mm	135	4908.78.00
Bereich 2 95–140 mm	136	4907.78.00¹⁾

¹⁾ Artikel entspricht Richtzeichnung Was 1

Bei Bedarf bitte separat bestellen:
Verschlussbleche für Bauzeitentwässerung (1 Satz = 2 Stück)
Artikel-Nr. 67308

ACO Brückenablauf Multitop HSD-5, Klasse D 400, Ablauf senkrecht

entsprechend DIN EN 124,
mit Klebeflansch entsprechend DIN EN 1253



Ausschreibungstext

Brückenablauf Multitop HSD-5
entsprechend Was 1,
Kennmaß 500 x 500,
aus Gusseisen,
Klasse D 400 nach DIN EN 124
mit verliersicheren dämpfenden PEWE-
PREN-Einlagen im Rahmen, Rost durch
wartungsfreie, selbstsichernde,
schraublose Arretierung und Scharnier
gesichert, Ablaufkörper mit Klebe-
flansch entsprechend DIN EN 1253, mit
Abflusstutzen DN 150 senkrecht,
Oberteil mit Rost und umlaufend ge-
schlossenem Rahmen, Bauzeitentwäs-
serung, bei Bedarf zu öffnen,
* mit Wendeauflagering, mit Sickeröff-
nungen
* in Stufen höhenverstellbar,
H = 70–80 mm (Bereich 1)
* seitenverstellbar, drehbar
** mit Spannring, mit Sickeröffnungen
** stufenlos höhenverstellbar von
H = 95–140 mm (Bereich 2)
** seiten- und neigungsverstellbar,
drehbar
Rost mit Scharnier max. 110° aufklapp-
bar, Schlitzweite 23 mm, Einlaufquer-
schnitt 1.121 cm², Eimer Stahl feuer-
verzinkt, Volumen: 7,2 l,
Gewicht und **Artikel-Nr.** (siehe Tabelle)

** Alternative Ausführung entspre-
chend zu*, bitte Ausschreibungstext
auswählen

Bestellinformationen

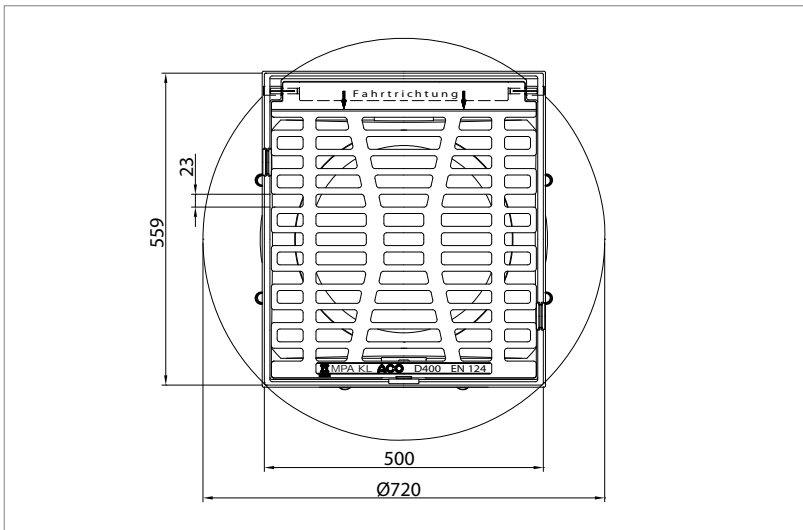
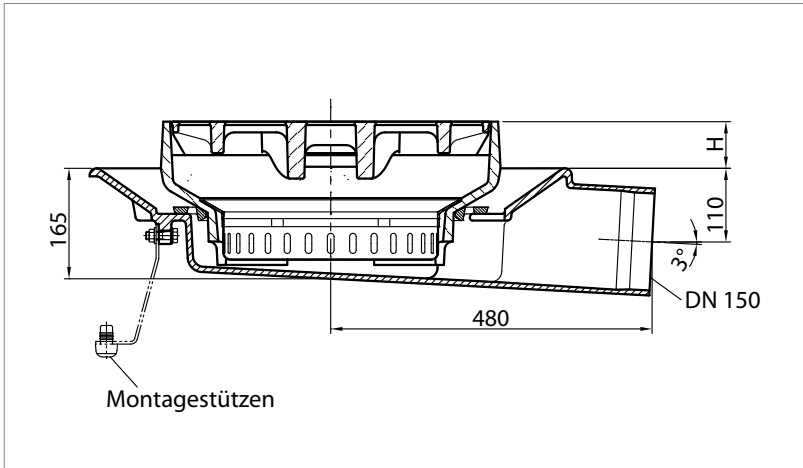
Verstellbereich H [mm]	Gewicht [kg]	Artikel-Nr.
Bereich 1 70–80 mm	121	4908.23.00
Bereich 2 95–140 mm	122	4907.23.00¹⁾

¹⁾ Artikel entspricht Richtzeichnung Was 1

Bei Bedarf bitte separat bestellen:
Verschlussbleche für Bauzeitentwässerung
(1 Satz = 2 Stück)
Artikel-Nr. 67308

ACO Brückenablauf Multitop HSD-5, Klasse D 400, Ablauf waagrecht

entsprechend DIN EN 124,
mit Klebeflansch entsprechend DIN EN 1253



Ausschreibungstext

Multitop Brückenablauf HSD-5
entsprechend Was 1,
Kennmaß 500 x 500,
aus Gusseisen,
Klasse D 400 nach DIN EN 124
mit verliersicheren dämpfenden PEWE-
PREN-Einlagen im Rahmen, Rost durch
wartungsfreie, selbstsichernde,
schraublose Arretierung und Scharnier
gesichert, Ablaufkörper mit Klebef-
flansch entsprechend DIN EN 1253, mit
Abflusstutzen DN 150 seitlich, Ober-
teil mit Rost und umlaufend geschlosse-
nem Rahmen, Bauzeitentwässerung,
bei Bedarf zu öffnen,
* mit Wendeauflagering, mit Sickeröff-
nungen
* in Stufen höhenverstellbar,
H = 70–80 mm (Bereich 1)
* seitenverstellbar, drehbar
** mit Spannring, mit Sickeröffnungen
** stufenlos höhenverstellbar von
H = 95–140 mm (Bereich 2)
** seiten- und neigungsverstellbar,
drehbar
Rost mit Scharnier max. 110° aufklapp-
bar, Schlitzweite 23 mm, Einlaufquer-
schnitt 1.121 cm², Eimer Stahl feuer-
verzinkt, Volumen: 7,2 l,
Gewicht und **Artikel-Nr.** (siehe Tabelle)

** Alternative Ausführung entspre-
chend zu*, bitte Ausschreibungstext
auswählen

Bestellinformationen

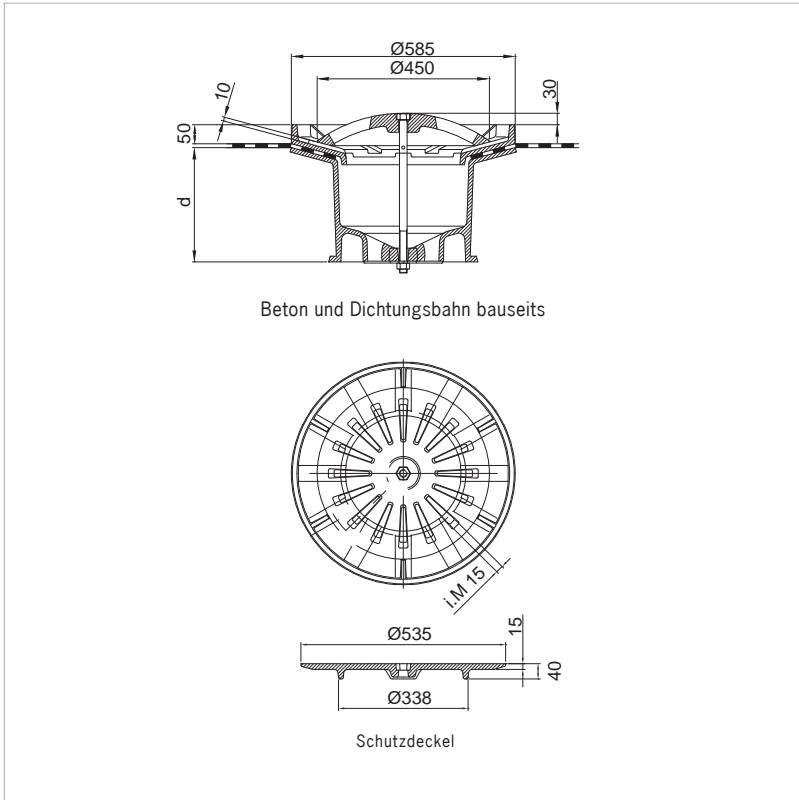
Verstellbereich H [mm]	Gewicht [kg]	Artikel-Nr.
Bereich 1 70–80 mm	127	4908.73.00
Bereich 2 95–140 mm	128	4907.73.00¹⁾

¹⁾ Artikel entspricht Richtzeichnung Was 1

Bei Bedarf bitte separat bestellen:
Verschlussbleche für Bauzeitentwässe-
rung (1 Satz = 2 Stück)
Artikel-Nr. 67308

ACO Brückenabläufe für Schotterbrücken

für Stahlbetonbrücken mit Schotterbelag



Ausschreibungstext

Ablauf mit Kugelrost für Betonplattendicke $d = 300 \text{ mm}^*$, Gehäuse für SML-Anschluss DN 200, Abflusstutzen für Anschluss an SML-Rohr, DIN 19522, Flanschring und Rost aus Gusseisen, mit 6 Sickeröffnungen, Rost-Einlaufquerschnitt 240 cm^2 , Befestigungsschraube aus Werkstoff 1.4301, Gewicht etwa 130 kg, **Artikel-Nr.** (siehe Tabelle)

Bestellinformationen

für Betonplattendicke d [mm]	Gewicht [kg]	Artikel-Nr.
300	129	4905.90*

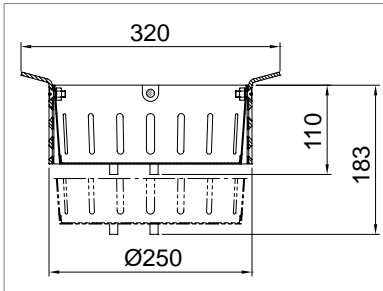
* entspr. Rahmenplanung DB Netz, Deutsche Bahn Gruppe, Zeichnung Rahmenplanung M-ENT 804.9020

Bei Bedarf separat bestellen:

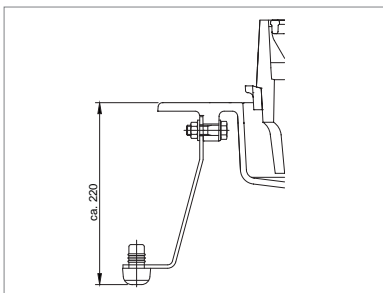
Schutzdeckel aus Gusseisen
Artikel-Nr. 4905.90.25

Zubehör für ACO Brückenabläufe

Eimer für Abläufe DBGM



Produkt	Volumen [l]	Artikel-Nr.
Eimer, Stahl verzinkt für HSD-2	5	4977.11.70
Vario Eimer, Stahl verzinkt für HSD-2	bis 7,2	4977.11.75
Eimer, Stahl feuerverzinkt für HSD-5	7,2	4905.11.70



Montagestützen

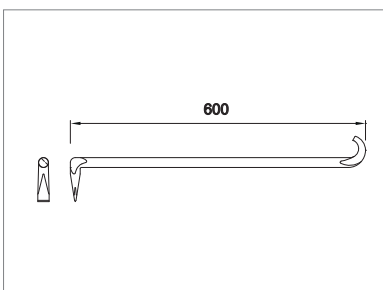
1 Satz für HSD-Abläufe
Menge: 1 Satz = 3 Stück

Artikel-Nr. 4977.11.90

Verschlussbleche

1 Satz für HSD-Abläufe
Menge: 1 Satz = 2 Stück

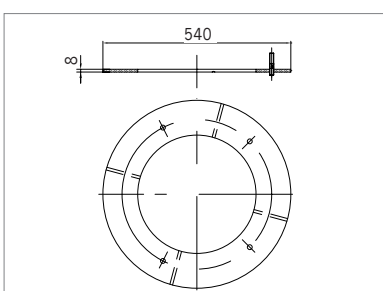
Artikel-Nr. 67308



Aushebe- und Bedienungsschlüssel

verzinkt, einsetzbar für alle Multitop Brückenabläufe

Länge, mm 600
Artikel-Nr. 600643



Umlaufender Flanschring

passend zu Abläufen HSD-2 zum vollständigen Einpressen der Dichtungsbahn

Artikel-Nr. 4977.11.16

Wohin mit dem Schmutzwasser?

Das gesammelte Schmutzwasser der Brückenentwässerung durchläuft anschließend die weiteren Schritte der ACO Systemkette.

Zentrale

Regenwasserbehandlung

Wasser, das durch Mineral- oder Schmieröle belastet ist, muss zunächst gereinigt werden, bevor es an die Kanalisation oder den Vorfluter abgegeben wird. Dafür kommen sehr häufig Großabscheider zum Einsatz, die das Wasser umweltfreundlich behandeln. Je nach Gegebenheit kann auch der Einbau eines Regenrückhaltebeckens erforderlich sein, das Überschusswasser zwischenspeichert.



ACO Großabscheideranlagen

Mit wassergefährdenden Flüssigkeiten, wie z. B. Mineral- oder Schmierölen, belastetes Abwasser ist vor Einleitung in ein Gewässer zu behandeln. Die Reinigung erfolgt mittels Leichtflüssigkeitsabscheidern nach DIN EN 858 Teil 1 und 2 bzw. DIN 1999-100. Die Direkteinleitung bedarf der behördlichen Genehmigung, auch die Einleitbegrenzungen (Anteil Schmutzfracht, Ablaufmenge) werden von der zuständigen Behörde festgelegt.

Wenn z. B. nur eine definierte Wassermenge in ein öffentliches Gewässer eingeleitet werden darf, muss zusätzlich ein Regenrückhaltebecken vor dem Leichtflüssigkeitsabscheider installiert werden, um das „Überschusswasser“ zwischenspeichern zu können. Das Regenrückhaltebecken wird in der Regel nach ATV-Merkblatt ATV A 166 „Bauwerke der zentralen Regenwasserbehandlung und -rückhaltung“ geplant.



ACO Regenrückhaltebecken

Das Kanalnetz kann anfallende Wassermengen nach Starkregen oftmals nicht schnell genug aufnehmen – durch ACO Regenrückhaltebecken erfolgt eine gedrosselte Einspeisung. Das ACO Großbehältersystem wird eingesetzt, wenn große Mengen Regen- oder Schmutzwasser behandelt bzw. zurückgehalten werden müssen. Einzigartig beim ACO Großbehältersystem ist das Verspannungssystem, das eine schnelle Montage gewährleistet. Großbecken aus Beton sind lieferbar als Regenrückhaltebecken, RiSt-Wag-Anlagen oder Sedimentationsanlagen und werden individuell projektiert.

Dezentrale Regenwasserbehandlung

Regenklärbecken werden bislang überwiegend zentral am Auslass der Kanalisation angeordnet. Das unterschiedlich belastete Regenwasser fällt in großer Menge, aber mit nur mäßiger Verschmutzung an. Dieses zu behandeln erfordert große Anlagen, ist teuer und nicht effizient. Effektiver wäre es, das verschmutzte Regenwasser ortsnah vor Einleitung in das Trennsystem zu reinigen. Viele dezentrale Regenwasserbehandlungsanlagen ersetzen somit ein kostspieliges groß dimensioniertes Regenklärbecken. Diesem Gedanken folgend wurden in den letzten Jahren Reinigungssysteme für den dezentralen Einsatz entwickelt.



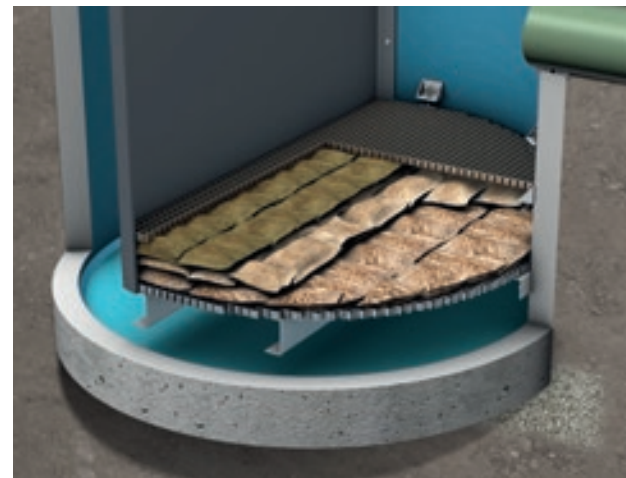
ACO Sedimentationsanlagen

Sedimentationsanlagen werden eingesetzt, um Oberflächenwasser von Sinkstoffen zu befreien und so Versickerungsanlagen oder Regenwasserkanäle vor Versandung zu schützen. ACO Sedi-smart-C hat einen Innenkörper, den das zu reinigende Niederschlagswasser um- und durchströmen muss. Dadurch wird das Wasser im Schlammfang in eine Rotationsströmung versetzt. Die Fließzeit verlängert sich, das Sedimentieren der Feststoffe wird optimiert.



ACO Schwermetallfilter (HMS)

HMS mit integriertem Schlammfang entfernt nicht nur grobe und sehr feine Sedimente mittels Sedimentation und Filtration, sondern auch gelöste Stoffe, wie z. B. Schwermetalle und Kohlenwasserstoffe, die mit ins Abwasser gelangt sind.



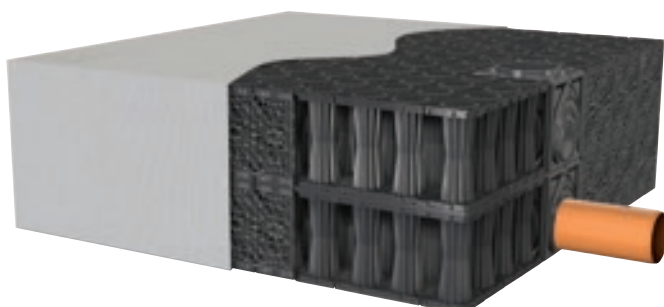
ACO Leichtflüssigkeitsabscheider

Wegen der räumlichen Lage von Brückenbauwerken (meist außerhalb und schwer erreichbar) sollten die eingesetzten Leichtflüssigkeitsabscheider möglichst unempfindlich gegen Schmutz sein und einen optimalen Schutz bei Überschwemmung oder Rückstau bieten. ACO hat hierfür eine Lösung im Programm: den Oleosmart. Das Funktionsprinzip basiert auf der Nutzung der Bewegungsenergie aus dem abfließenden Wasser. Mithilfe der Gravitation werden Öl, Sedimente und Feinpartikel vom Abwasser getrennt. Dank einer innovativen filterlosen Mehrkanaltechnologie ist der Oleosmart-C nahezu wartungsfrei und bietet ein Höchstmaß an Betriebssicherheit.



Rigolensystem ACO Stormbrixx

Das modulare Rigolensystem ACO Stormbrixx ist sowohl für die Blockversickerung als auch für die Blockspeicherung/-rückhaltung von Regenwasser geeignet. Als Blockversickerung unterhalb von Verkehrsflächen, Zufahrten, öffentlichen Flächen oder auch im privaten Bereich speichert es das zuvor gesammelte Regenwasser und gibt es durch Versickerung nach und nach an den Boden ab.



Die ACO Servicekette

Jedes Projekt ist anders, hat seine eigenen Anforderungen und Herausforderungen. Neben unseren Produkten bieten wir Ihnen unser Know-how und unseren Service, um gemeinsam maßgeschneiderte Lösungen zu entwickeln – von der Planung bis zur Betreuung nach der Fertigstellung.



train:

Information und Weiterbildung

In der ACO Academy teilen wir das Know-how der weltweit tätigen ACO Gruppe mit Architekten, Planern, Verarbeitern und Händlern, denen Qualität wichtig ist. Wir laden Sie ein, davon zu profitieren.

design:

Planung und Optimierung

Die Ausschreibung und Planung von Entwässerungslösungen erlaubt viele Varianten. Doch welche Konzeption führt zur wirtschaftlich besten und technisch sichersten Lösung? Wir helfen Ihnen, die richtige Antwort zu finden.

support:

Bauberatung und -begleitung

Damit zwischen Planung und Realisierung einer Entwässerungslösung keine bösen Überraschungen auftreten, beraten und unterstützen wir Sie projektbezogen auf Ihrer Baustelle.

care:

Inspektion und Wartung

ACO Produkte sind für ein langes Leben konzipiert und produziert. Mit unseren After-Sales-Angeboten sorgen wir dafür, dass ACO Ihre hohen Qualitätsansprüche auch nach Jahren noch erfüllt.

ACO Academy für das praxisbezogene Training

Die Veranstaltungen der ACO Academy sind etwas Besonderes: Sie vermitteln fundiertes Praxiswissen rund um den Bau und sind gleichzeitig ein Treffpunkt für den gemeinsamen Austausch von Praktikern aus der gesamten Branche. Die ACO Academy ist ein Forum für exzellentes Bauen. Zukunftsthemen der Bauwirtschaft werden ebenso wie kompaktes Know-how rund um den Bau praxisnah vermittelt. Informieren Sie sich über die Inhalte der Seminarangebote: www.aco-academy.de



Die ACO Academy in Büdelsdorf/Rendsburg

Das ACO Tiefbau Leistungsangebot für den Planer

ACO Tiefbau unterstützt Sie

Die Ausarbeitung verlässlicher Praxislösungen spart Zeit und Kosten. Objektservices in allen Leistungsphasen bietet ACO Ihnen gern an. Ein ACO Beraterteam unterstützt die Bauverantwortlichen direkt vor Ort.

ACO Anwendungstechnik
Tel. 04331 354-500
anwendungstechnik.tiefbau@aco.com

Der Planer kann sich bei der Lösung seiner Entwässerungsprobleme von ACO Tiefbau vielfältig unterstützen lassen. Der kostenlose anwendungstechnische Service, der hinter den innovativen ACO DRAIN® Produktsystemen steht, bietet mehr: von hydraulischen Leistungsberechnungen, Stücklisten, Ausschreibungstexten und exakten Verlegeplänen bis hin zur persönlichen Beratung auf der Baustelle.

ACO Tiefbau im Internet

Unsere Produkte finden Sie mit allen für Sie wichtigen Informationen auf der ACO Tiefbau Internetseite. Damit können Sie während der Planung sowohl auf technische Beschreibungen als auch auf die dazugehörigen Bildinformationen sowie Ausschreibungstexte zugreifen. Artikelstammdaten können direkt per Download in den Formaten Pricat 1.2, Excel, Datannorm 4.0, TXT und PDF bezogen werden.
www.aco-tiefbau.de

ACO Tiefbau auf Facebook

Mit weltweit führenden Entwässerungssystemen und innovativen Lösungen für Tiefbau und GaLaBau gestalten wir mit Ihnen gemeinsam die Zukunft der Infrastrukturen. Ob Planer, Architekt oder Bauunternehmer: Wir sind dort, wo Anforderungen und Technologie in Einklang gebracht werden müssen. Diese Nähe zum Kunden leben wir auch online – auf dem Facebook-Kanal von ACO Tiefbau. Besuchen Sie uns online und entdecken Sie mit uns spannende Tiefbauprojekte und Produktlösungen. Werfen Sie einen Blick hinter die Kulissen. Wir freuen uns auf Ihren Besuch, Ihr Feedback und den gemeinsamen Austausch.



facebook.com/
ACO.tiefbau

Die ACO App – Ihr schneller Zugang für unterwegs

Die ACO App bietet Ihnen einen schnellen, handlichen Zugriff auf die ACO Produkte aus den Bereichen Hochbau, Tiefbau, Galabau und Haustechnik. Laden Sie sich die passenden technischen Unterlagen herunter oder versenden Sie sie für den späteren Gebrauch per E-Mail. Laden Sie sich Ihre ACO App jetzt für iPad und iPhone herunter. Eine Version für Android ist ebenfalls erhältlich.





Faxantwort Sanierung von Brückenabläufen

Fax: 06120 28-8510

ACO Tiefbau Vertrieb GmbH

Zuständiges Werk:
65322 Aarbergen
Tel. 06120 28-8151 und -8153
Fax 06120 28-8510
E-Mail: info@aco-tiefbau.de

Absender

Telefon: _____ E-Mail: _____

Datenblätter: Aufsätze für Brückensanierung

1. Allgemeine Angaben

1.1 Objekt/Einbauart

1.2 Bauart/Bauträger

Telefon: _____

E-Mail: _____

1.3 Planer

Telefon: _____

E-Mail: _____

1.4 Angebot/Zeichnungen an:

1.5 Hinweise

Diese Aufzeichnungen wurden entgegengenommen nach:

– Telefonat mit: _____

– Ortstermin mit: _____

1.6 Bedarf/Stück

1.7 Gewünschter Liefertermin

1.8 Sonstiges

Ort/Datum

Unterschrift

Unsere Empfehlungen zur Planung und Bemessung sind generell unverbindlich und bauseitig verantwortlich zu prüfen.



**ACO. Die Zukunft
der Entwässerung.**



**Jedes Produkt von ACO Tiefbau
unterstützt die ACO Systemkette**

- Entwässerungsrinnen
- Straßen- und Hofabläufe
- Aufsätze
- Schachtabdeckungen
- Abscheider
- Gewässerschutz
- Blockspeicher und Blockversickerung
- Pumpstationen
- Baumschutz

ACO Tiefbau Vertrieb GmbH

Postfach 320
24755 Rendsburg
Am Ahlmannkai
24782 Büdelsdorf
Tel. 04331 354-500
Fax 04331 354-358

Postfach 1125
97661 Bad Kissingen
Neuwirtshäuser Straße 14
97723 Oberthulba
Tel. 09736 41-50
Fax 09736 41-21

tiefbau@aco.com
www.aco-tiefbau.de