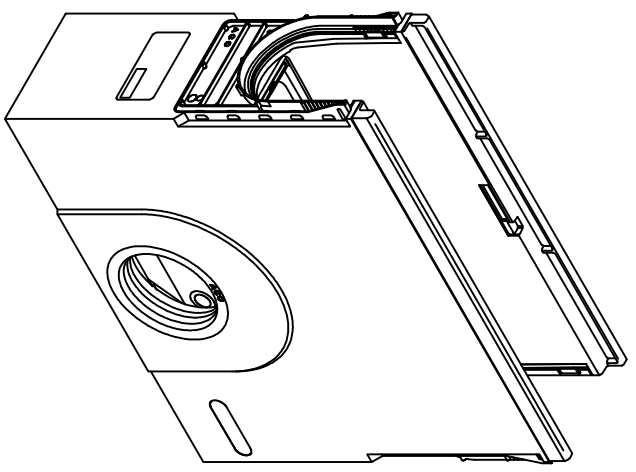
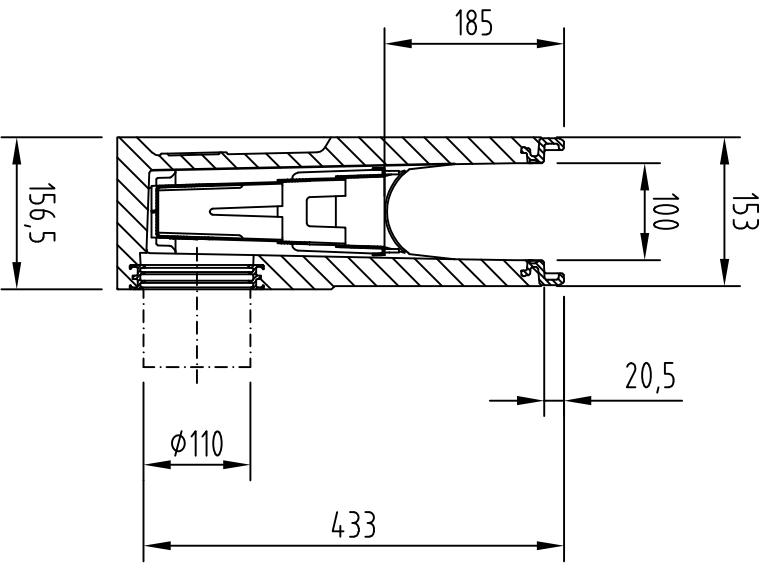


Lippenlabrynth-
Dichtung DN/OD 110



Benennung:
ACO PowerDrain V 100 G Seal in Einlaufkasten Kurzform
mit LLD DN/OD 110, Kantenschutz Gusseisen
Art.-Nr. 132991

| Gez. | Datum | Name |
|------|------------|----------|
| Upd. | 11.01.2021 | debeling |
| Norm | | |

Schutzvermerk gemäß DIN 34

Ers. für:

Zeichnung-Nr.
1034231-M

ACO Tiefbau Vertrieb GmbH
24355 Rendsburg, Postfach 329
Tel. 04331 / 354-510
Fax 04331 / 354-538
www.aco-tiefbau.de

Index
000

Technische Änderungen vorbehalten