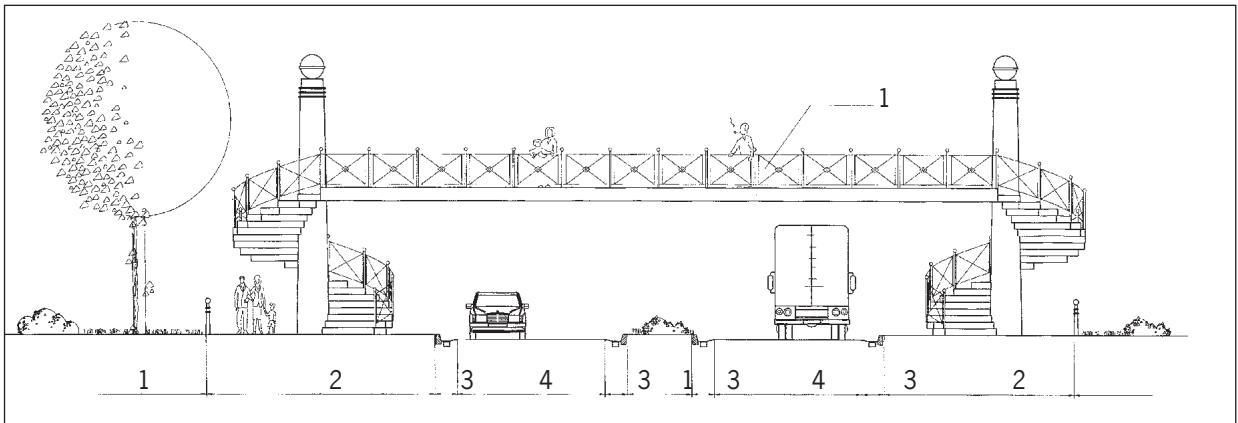


Die Wahl der geeigneten Belastungsklasse richtet sich nach der Einbaustelle der Entwässerungsrinnen. Die Einteilung der einzelnen Einbaustellen erfolgt dabei in Gruppen. Die Lage einzelner Gruppen ist im nachfolgenden Bild beispielhaft im Bereich einer Straße dargestellt.

Als Richtlinie ist jeder Gruppe eine Belastungsklasse zugeordnet. **Die Wahl der entsprechenden Belastungsklasse ist dabei dem Planer bzw. Verarbeiter überlassen. Im Zweifelsfall sollte immer die nächst höhere Belastungsklasse gewählt werden.**



Gruppe 1 (mindestens Klasse A 15)
Verkehrsflächen, die ausschließlich von Fußgängern und Radfahrern benutzt werden können.



Gruppe 4 (mindestens Klasse D 400)
Fahrbahnen von Straßen (auch Fußgängerstraßen), Seitenstreifen von Straßen und Parkflächen, die für alle Arten von Straßenfahrzeugen zugelassen sind.



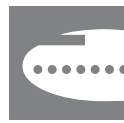
Gruppe 2 (mindestens Klasse B 125)
Gehwege, Fußgängerbereiche und vergleichbare Flächen, Pkw- Parkflächen und Pkw-Parkdecks.



Gruppe 5 (mindestens Klasse E 600)
Flächen, die mit hohen Radlasten befahren werden, z. B. Häfen und Dockanlagen.



Gruppe 3 (mindestens Klasse C 250)
Bordrinnenbereich, unbefahrene Seitenstreifen und Ähnliches. Bordschlitzrinnen sind immer Gruppe 3.



Gruppe 6 (Klasse F 900)
Flächen, die mit besonders hohen Radlasten befahren werden, z. B. Flugbetriebsflächen.

Auswahlassistant – ACO DRAIN® Rinnensysteme

Typische Anwendungsbereiche	Entwässerungsrinnen (Große Auswahl an Rosten, Schlitzaufsätze)			Schwerlasttrinnen (Roste bis Kl. F 900)	Monolithische Entwässerungsrinnen				Schwerlast- und Retentionsrinne
	Multiline, Multiline Seal in Klasse A 15 – E 600	Multiline HD Seal in Klasse A 15 – E 600	XtraDrain Klasse A 15 – C 250		PowerDrain Klasse A 15 – F 900	Monoblock PD Klasse A 15 – D 400	Monoblock SD Klasse A 15 – D 400	Monoblock RD Klasse D 400 – F 900	
Autobahn						X			
Bahnsteige	X	X							
Busbahnhof				X	X				
Containerumschlagplätze				X			X		X
Design und Licht	X	X	X						
Fassadenentwässerung	X		X						
Flughäfen				X					X
Fußgängerzonen/Fußgängerstraßen	X	X		X	X				
Gehwege/Radwege	X	X	X						
Industrieflächen									
Lkw-Parkplätze		X		X				X	X
Logistikflächen und -straßen		X		X				X	X
Öffentliche Wege und Plätze	X	X		X				X	X
Parkdecks	X								
Pkw-Parkplätze	X	X			X				
Tiefgaragen	X								
Straßenrandentwässerung								X	X
Tank- und Rastanlagen				X					X
WHG-Flächen				X					
Seite	20	32	38	42	46	48	50	54	56

www.draindesign.de

Als Hersteller von Entwässerungsrinnen sind wir gemäß DIN EN 1433, Pkt. 7.17 und Pkt. 11 dazu verpflichtet, allgemein gültige Einbauvorschriften zur Verfügung zu stellen. Die Angaben in diesem Prospekt, unsere anwendungstechnische Beratung sowie sonstige Empfehlungen beziehen sich dabei auf umfangreiche wissenschaftliche Untersuchungen und langjährige Erfahrungen. Sie sind jedoch unverbindlich und befreien den Planer und den Verarbeiter nicht davon, die Produkte und Einbauanleitungen unter Berücksichtigung aller örtlichen Gegebenheiten, der technischen Regelwerke und des aktuellen Stands der Technik selbst zu prüfen.

Die ACO Tiefbau Entwässerungssysteme haben die Aufgabe, das anfallende Oberflächenwasser sowie die verkehrsbedingt auftretenden statischen und dynamischen Belastungen sicher aufzunehmen und abzuleiten.

Die Voraussetzungen für eine dauerhafte Funktion sind eine frühzeitige und gewissenhafte Planung, ein fachgerechter Einbau, der Anschluss an eine funktionierende Vorflut sowie eine regelmäßige Wartung/Reinigung (in Anlehnung an DIN 1986-30).

Die in den ACO Tiefbau Einbaudetails angegebenen **Betoneigenschaften** sind Mindestwerte. Besondere Anforderungen aus der Örtlichkeit (Frost-, Tausalz-, Chemikalienbeständigkeit, Abriebfestigkeit etc.) sind durch eine entsprechende **Wahl der Expositions-klassen** gem. DIN EN 206-1 und DIN 1045-2 vom Planer zu berücksichtigen.

Vor allem bei der Auswahl und Planung, aber auch beim Einbau von ACO Tiefbau Entwässerungssystemen sind u.a. die folgenden **technischen Regelwerke** in ihrer jeweils gültigen Fassung zu beachten.

Ganz allgemein gültig:

DIN EN 1433

„Entwässerungsrinnen für Verkehrsflächen“

ZTV T-StB

„... für den Bau von Tragschichten im Straßenbau“

DIN 19580

„Entwässerungsrinnen für Verkehrsflächen...“

ZTV Asphalt-StB

„... für den Bau von Fahrbahndecken aus Asphalt“

VOB Teil C: ATV DIN 18299

„Allgemeine Regelungen für Bauarbeiten jeder Art“

ZTV P-StB

„...für den Bau von Pflasterdecken und Plattenbelägen“
(ungebundene Bauweise)

VOB Teil C: ATV DIN 18315 bis 18318

„Verkehrswegebauarbeiten; Oberbauschichten ohne Bindemittel/ ... mit hydraulischen Bindemitteln/... aus Asphalt/ ... Pflasterdecken, Plattenbeläge und Einfassungen“

ZTV Beton-StB

„... für den Bau von Fahrbahndecken aus Beton“

RStO

„Richtlinien für die Standardisierung des Oberbaues von Verkehrsflächen“

Arbeitspapier

„Flächenbefestigungen mit Pflasterdecken und Plattenbelägen in gebundener Ausführung“ (FGSV-Nr. 618/2)

RAS-Ew

„Richtlinien für die Anlage von Straßen – Teil: Entwässerung“

DIN EN 206-1

„Beton – Festlegung, Eigenschaften, Herstellung und Konformität“

ZTV Ew-StB

„Zusätzliche Technische Vertragsbedingungen und Richtlinien für den Bau von Entwässerungseinrichtungen im Straßenbau“

DIN 1045-2

„Tragwerke aus Beton, Stahlbeton und Spannbeton – Teil 2: Beton; Festlegung, Eigenschaften, Herstellung und Konformität; Anwendungsregeln zu DIN EN 206-1“

ZTV E-StB

„...für Erdarbeiten im Straßenbau“

RAA

„Richtlinie für die Anlage von Autobahnen“

Hinsichtlich der Verwendung für LAU-Anlagen und Tankstellen, insbesondere Abdichtung und Fugenausbildung:

§ 62, 63 WHG (Wasserhaushaltsgesetz, alt §19)
„... Anlagen zum Umgang mit wassergefährdenden Stoffen/... Eignungsfeststellung und Bauartzulassung/... Fachbetriebe/...“

ZTV Fug-StB
„... Fugen in Verkehrsflächen“

IVD (Industrieverband Dichtstoffe)-Merkblatt Nr. 1
„Abdichtung von Bodenfugen ...“

IVD-Merkblatt Nr. 6
„... mit elastischen Dichtstoffen im befahrenen Bereich an Abfüllanlagen von Tankstellen“

TRbF
„Technische Regeln für brennbare Flüssigkeiten“
(z. B. TRbF 40 Tankstellen)

ATV-DVWK-A 781 bis A 784 und A 786
„TRwS-Technische Regel wassergefährdender Stoffe“

TRwS 781 „... Tankstellen für Kraftfahrzeuge“

TRwS 782 „... Tankstellen für Schienenfahrzeuge“

TRwS 783 „... Betankungsanlagen für Wasserfahrzeuge“

TRwS 784 „... Betankung von Luftfahrzeugen“

TRwS 786 „... Ausführung von Dichtflächen“

DAfStb-Richtlinie
„Betonbau beim Umgang mit wassergefährdenden Stoffen“

VAwS
„Verordnung über Anlagen zum Umgang mit wassergefährdenden Stoffen und über Fachbetriebe“ der einzelnen Bundesländer

LWG
„Landeswassergesetze“ der einzelnen Bundesländer

Speziell für den Einsatz im Bereich von Parkhäusern, Parkdecks, Tiefgaragen, Dachterrassen und an Gebäudefassaden:

BWA
„Richtlinien für Bauwerksabdichtungen“

DIN 18531
„Dachabdichtungen“

DIN 18195
„Bauwerksabdichtungen (Teil 1–10)“

Flachdachrichtlinie
„Fachregel für Dächer mit Abdichtungen“

ATV DIN 18336
„Abdichtungsarbeiten“

ATV DIN 18338
„Dachdeckungs- und Dachabdichtungsarbeiten“

ATV DIN 18354
„Gussasphaltarbeiten“

DIN EN 12056
„Grundstücks- und Gebäudeentwässerung, (Teil 1–5)“

DIN EN 752
„Entwässerungssysteme außerhalb von Gebäuden, (Teil 1–4)“

DIN 1986-100
„Entwässerungsanlagen für Gebäude und Grundstücke“

DIN EN 1610
„Verlegung und Prüfung von Abwasserleitungen und -kanälen“

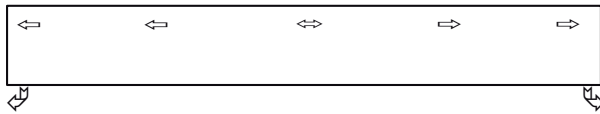
FLL
„Empfehlung zu Planung und Bau von Verkehrsflächen auf Bauwerken“

DBV-Merkblatt
„Parkhäuser und Tiefgaragen“

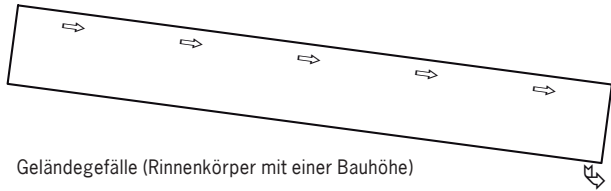
Die Zusammenstellung der hier aufgeführten Vorschriften, Normen und Richtlinien dient nur zur Orientierung für die Planung und Ausführung von Linienentwässerungen in Verkehrsflächen und hat daher keinen Anspruch auf Vollständigkeit.

Stand 02/2018

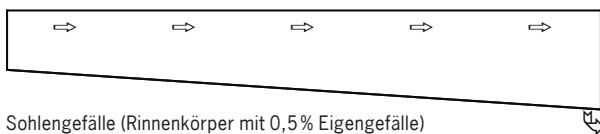
Definition der Gefällearten



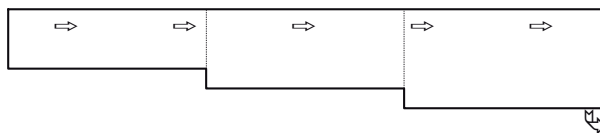
Wasserspiegelgefälle (Rinnenkörper mit einer Bauhöhe und ohne Geländegefälle)



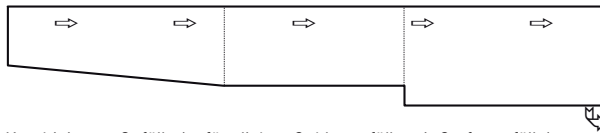
Geländegefälle (Rinnenkörper mit einer Bauhöhe)



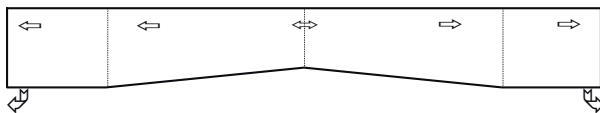
Sohlgefälle (Rinnenkörper mit 0,5% Eigengefälle)



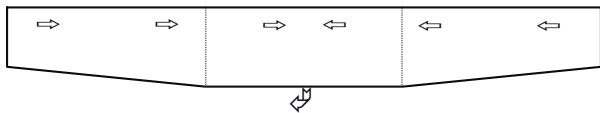
Stufengefälle (Rinnenkörper mit unterschiedlichen Bauhöhen)



Kombiniertes Gefälle (anfängliches Sohlgefälle mit Stufengefälle)



Kombiniertes Gefälle (mittiger Hochpunkt, Ablauf an den Enden)



Kombiniertes Gefälle (mittiger Tiefpunkt, Ablauf mittig)

Als Nachweis und zur Sicherheit empfehlen wir, eine objektbezogene hydraulische Überprüfung durch unsere Mitarbeiter der ACO Tiefbau Anwendungstechnik erstellen zu lassen.

Einbauhinweise

Der Einbau der Entwässerungsrinnen sollte nur nach einer vom Planer **bestätigten Einbauzeichnung** bzw. einem **ACO Tiefbau Einbaudetail** erfolgen.

Herstellung des Oberbaus (Tragschichten) gemäß RStO bzw. nach Vorgabe des Planers.

Ggf. Nachverdichtung des Untergrundes, um ausschachtungsbedingte Auflockerungen zu beseitigen.

Herstellung eines höhengerechten Planums in Abhängigkeit von der gewählten Gefälleart (siehe nebenstehende Definition).

Ausbildung des Rinnenfundamentes gem. Einbauzeichnung, Statik bzw. ACO Tiefbau Einbaudetail.

Überstand des Rinnenfundamentes am Rinnenstrangende zum besseren Lastabtrag wie folgt: Kl. A 15–C250 \geq 15 cm, Kl. D 400–E 600 \geq 25 cm und Kl. F 900 \geq 50 cm.

Bei größeren Rinnenstranglängen empfehlen wir nach 25–30 m eine Raumfuge durch das Fundament im Bereich des Rinnenstoßes auszubilden.

Hohlraumfreies Versetzen der Rinnen auf einem verdichteten Rinnenfundament unter Beachtung der auf dem Rinnenkörper eingetragenen Pfeilrichtung bzw. der Reihenfolge der Rinnentypen bei Gefällerrinnen. Beginn der Verlegung grundsätzlich am tiefsten Punkt, also am Übergang zur Vorflut (z. B. Grundleitung oder Einlaufkasten).

Je nach Einbausituation sind die Rinnenkörper gegen eine Lageveränderung beim Anarbeiten der Tragschichten zu sichern.

Horizontale Aussteifung der Rinnenkörper (z. B. durch das Einlegen der Abdeckroste) zum Schutz der Rinnen vor mechanischen Beschädigungen während der Anarbeitung und Verdichtung des angrenzenden Oberbaus (Trag- und Deckschichten).

Direkte Anarbeitung des Oberbaus an die Rinne. Keine Raumfugen und keine geschnittenen Pflastersteine direkt an der Rinne. Ausnahme: Ab Kl. D 400 Natursteinpflaster und Pflaster mit Abstandshaltern ca. 1–2 cm von der Rinne abrücken und die Fuge mit Vergussmörtel verfüllen.

Gewährleistung einer **dauerhaften Überhöhung der umgebenden Deckschicht** (aus Pflaster, Asphalt) an der Rinne von mind. 3–5 mm über OK-Rost.

Abbindezeiten des Fundament- und Ummantelungsbetons **beachten!** Freigabe des Rinneneinbaus erst nach Anarbeitung der Deckschicht und nach Erreichen der geforderten Betonfestigkeit.

Nach dem Einbau des kompletten Oberbaus empfehlen wir eine abschließende Reinigung der Rinnen (inkl. der Auflager der Roste) zur Gewährleistung eines störungsfreien Betriebes.

Allgemeines
Multiline/
Multiline Seal in
Multiline HD Seal in
XtraDrain
PowerDrain
Monoblock
KerbDrain
Qmax
Besondere
Anwendungsfälle
Punktentwässerung
Kanalguss

Fugen

Die Ausbildung und Abdichtung von Fugen hat gemäß den **geltenden Normen und Vorschriften** (z. B. ZTV Fug) zu erfolgen. Hierzu ist ein entsprechender **Fugenplan vom Planer** zu erstellen.

Die direkte **Anordnung von Raumfugen** zwischen Rinnenkörper und angrenzendem Oberbau ist grundsätzlich zu vermeiden.

Parallel zum Rinnenstrang verlaufende Raumfugen empfehlen wir analog dem jeweiligen ACO DRAIN® Einbaudetail anzuordnen.

Quer zum Rinnenstrang verlaufende Fugen sind immer durch einen Rinnenstoß zu führen. In Ausnahmefällen sind die Rinnenelemente durch Schneiden zu trennen, um sie an das vorhandene Fugenraster anzupassen.

Beim nachträglichen Einbau von Entwässerungsrinnen in Betonflächen bzw. in Pflasterflächen auf Mörtelbettung (gebundene Bauweise = Sonderbauweise) ist durch den Planer eine ausreichende Anzahl von Raumfugen sicherzustellen. Diese sollen gewährleisten, dass temperaturbedingte Spannungen aus den angrenzenden Flächen, nicht direkt auf die Rinnen wirken können.

In einem **unbewehrten Ortbetonläufer*** parallel zum Rinnenstrang sind alle 1–2 m **Scheinfugen** im Bereich der Rinnenstöße anzuordnen. Alternativ dazu kann der **Betonläufer konstruktiv bewehrt** werden. (Ausnahme: Eine Bewehrung ist aus statischen Erfordernissen vorgeschrieben, dann gelten die Anforderungen aus der Statik. Im Bereich von WHG-Flächen ist aufgrund der Rissbreitenbeschränkung generell eine Bewehrung einzuplanen.)

*Ortbetonläufer = Betonbalken bis OK-Rinne = schlankes Bauteil, bzgl. des Verhältnisses der Kantenlängen zueinander.

Bei großen Haltungslängen sind Raumfugen (quer zum Rinnenstrang) im Betonfundament bzw. in der seitlichen Betonummantelung (bis OK-Rinne) entsprechend betontechnologischer Anforderungen vom Planer anzulegen.

Raumfugen zwischen der Betonummantelung der Rinne und der eigentlichen Betonfläche können bei Bedarf verdübelt werden.

Fugenabdichtungen bzw. Dichtfugen, auch im Bereich des ACO DRAIN® Sicherheitsfalzes (SF), unterliegen als **Wartungsfugen** besonderen Anforderungen.

Beim Einbau von **Gussasphalt** empfehlen wir, die konstruktiv* neben der Rinne vorzusehende **Fuge zweiphasig zu verfüllen**. Bis ca. 1,5 cm unter OK-Rinne mit einem Vergussmörtel (zementgebundener oder kunststoffmodifizierter Werkmörtel), anschließend mit einer bituminösen Vergussmasse bis OK-Rinne. (*Eine direkte Anarbeitung von Gussasphalt an die Rinnen wird nicht empfohlen.)

Für spezielle Anwendungsfälle oder Objektlösungen, die Sie in dieser Unterlage nicht wiederfinden, wenden Sie sich bitte an unsere Anwendungstechnik. Unsere Mitarbeiterinnen und Mitarbeiter werden Sie gerne beraten und bei der Lösungsfindung unterstützen.

Abdichtung für die Verwendung in LAU-Anlagen

Entwässerungsrinnen müssen **gemäß DIN EN 1433** einen flüssigkeitsdichten Rinnenkörper (im Bereich der dafür konstruktiv vorgesehenen benetzten Fläche) aufweisen und so konstruiert sein, dass die Verbindungsstelle zwischen den Rinnenelementen dauerhaft abgedichtet werden kann. Dies ist mit der neuen **Seal-in-Technologie** erfüllt.

Darüberhinaus schafft ACO Polymerbeton für die Verwendung in **LAU-Anlagen** in Verbindung mit einer Stahl-, Edelstahl- oder Gusszarge und dem patentierten Sicherheitsfalz (SF) passgenaue Übergänge und (mit dem Dichtstoff) eine komplett flüssigkeitsdichte Entsorgungseinheit. Die Nutzung der Füllhöhe des Rinnenelementes ist so bis zu 100% möglich.

Die eingegossene Lippenlabyrinthdichtung (LLD) ermöglicht einen (bis 0,5 bar) flüssigkeitsdichten Anschluss an die Grundleitung.

Für die elastische Abdichtung der Rinnenstöße in LAU-Anlagen ist das zweikomponentige Dichtstoffsystem **EUROLASTIC TC 30S** in Verbindung mit dem Primer **EUROLASTIC Primer S2** mit „Europäisch technischer Zulassung“ **ETA-10/0269** anzuwenden.

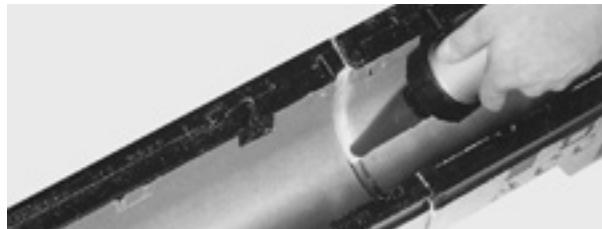
Der ACO Polymerbeton und der Dichtstoff sind beständig gegen eine Vielzahl von Medien (siehe Beständigkeitsliste, S. 71).

Speziell für den Einsatz in LAU-Anlagen empfehlen wir unsere Rinnensysteme mit „allgemeiner bauaufsichtlicher Zulassung“:

ACO DRAIN® PowerDrain V 75/100 P–V 275/300 P (**Z-74.4-78**)

ACO DRAIN® Monoblock RD100V–RD200V, RD 300 (**Z-74.4-53**)

Zulassungen auch zum **Download** unter www.aco-tiefbau.de

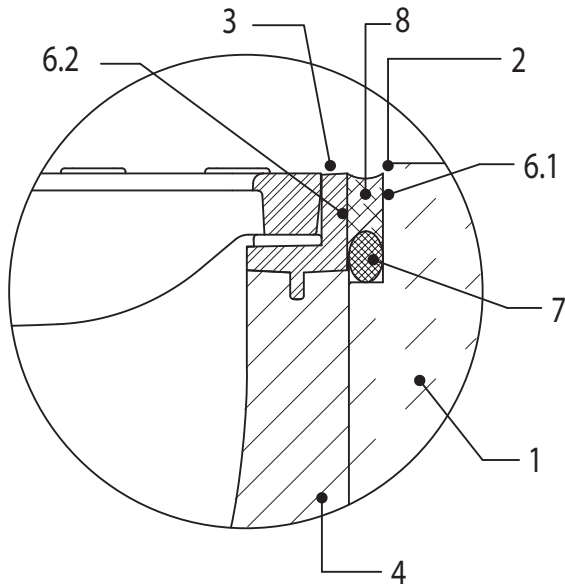


1. Der Einbau und die Abdichtung von Entwässerungssystemen in Dichtflächen (z.B. LAU-Anlagen, Tankstellen) darf nur von **zertifizierten Fachbetrieben im Sinne der § 62, 63 WHG (Wasserhaushaltsgesetz, alt §19)** vorgenommen werden. Zu beachten sind dabei auch die Bestimmungen der allgemeinen bauaufsichtlichen Zulassung des jeweiligen Produktes sowie die aktuellen technischen Regelwerke.
2. Zum Ausspritzen des Sicherheitsfalzes (SF) benutzen Sie bitte das 3-teilige (wiederverwendbare) Verarbeitungsset (Art. 01376), bestehend aus Industripistole, Mischständer und Kartuschenrührer. Für Monoblockrinnensysteme RD 200V–20.0 und RD 300 sind zusätzliche Formteile notwendig.
3. Dichtstofflagerung frostfrei. Verarbeitungstemperatur mind. 5°C. Bauteiltemperatur 5–40°C. Aushärtezeit: 24 h bei 20°C.
4. **Wichtig!** Vor Einbau der Rinnen ist der Polymerbetonuntergrund im Bereich der Rinnenstöße gründlich zu reinigen, d. h. Trennmittel, Staub, Schmutz, Öl und andere haftungshinderliche Bestandteile sind zu entfernen.
5. Vor dem Primern ist der Polymerbetonuntergrund bei Bedarf nochmals zu reinigen. Danach den Primer **EUROLASTIC Primer S2** (Art. 10682) mit einem Haarpinsel dünn vorstreichen und **ca. 30 Min. ablüften lassen**.
6. Die Kartusche mit dem 2-komponentigen Dichtstoff **EUROLASTIC TC 30S** (Art. 10681) in den Mischständer einsetzen und Verschlusskappe abnehmen. Beide Komponenten (schwarz und grau) mit dem in der Bohrmaschine (≥ 1000 Watt) eingespannten Kartuschenrührer mindestens drei Minuten bei maximal 400 U/min mischen, **bis ein streifenfreier Farbton erreicht ist**.
7. Vor dem Einsetzen der Kartusche in die Industripistole die Kunststoffplatte (nur für Schlauchbeutel benötigt) entfernen.
8. Konstruktiv bedingt erfolgt die elastische Abdichtung zwischen den Rinnenkörpern entgegen der sonst üblichen Zweiflankenhaftung über eine Dreiflankenhaftung. Eine Prüfung und Zulassung hierüber liegt in unserem Hause vor. Abweichend hiervon empfehlen wir jedoch im Bereich von Raumfugen oder geschnittenen Fugen das Einlegen einer geschlossenzelligen PE-Rundschnur.
9. Beim Ausspritzen des ACO DRAIN® Sicherheitsfalzes ist darauf zu achten, dass der Dichtstoff bis in den Außenbereich geführt wird, um dort an den Dichtstoff der Abdichtung zwischen Rinne und Dichtfläche anschließen zu können (siehe Detail, S.9).
10. Abschließend ist die Dichtfuge mit einem in Seifenlösung getauchten Fugeneisen oder Spachtel zu glätten.
11. Die Reinigung der Arbeitsgeräte kann mit Aceton oder dem Reiniger **Eurolastic G** erfolgen.
12. Informationen (techn. Merkblatt, Sicherheitsdatenblatt) zum Produkt EUROLASTIC finden sie unter www.euroteam-bauchemie.de Verbrauchangaben im Zusammenhang mit unseren Produkten stellen wir Ihnen bei Bedarf gerne zur Verfügung.

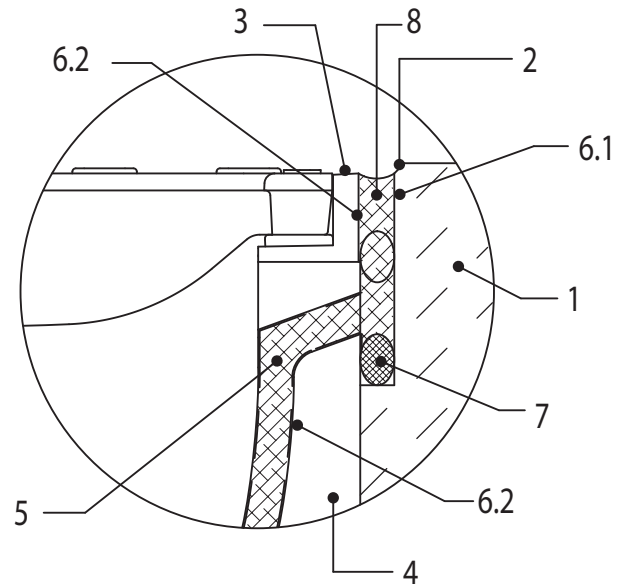
Elastische Abdichtung/ACO DRAIN® Sicherheitsfalz (SF)

Der Einbau von Entwässerungssystemen in Dichtflächen (z. B. LAU-Anlagen und Tankstellen) darf gemäß der allgemeinen bauaufsichtlichen Zulassung nur von Fachbetrieben im Sinne des §62,63 Wasserhaushaltsgesetz (WHG, alt §19) vorgenommen werden.

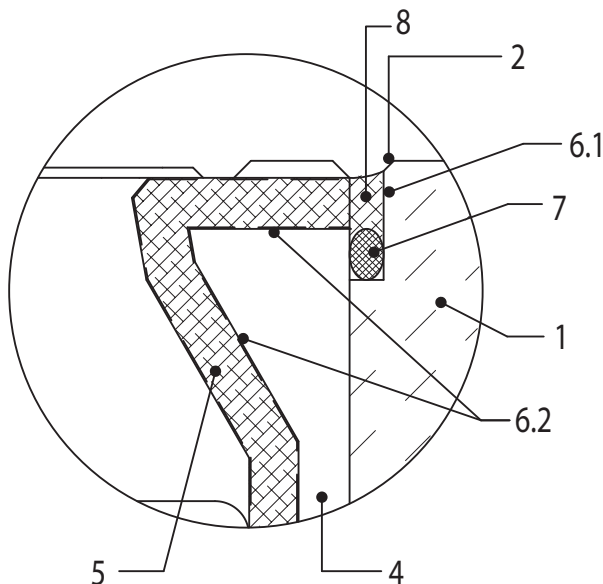
Detail: Rinnenflanke,
System PowerDrain



Detail: Rinnenstoß (-flanke)
System PowerDrain



Detail: Rinnenstoß und -flanke
System Monoblock



Legende

- 1 Dichtfläche (Beton)
- 2 Fase
- 3 Kantenschutz (verzinkter Stahl, Edelstahl, Gusseisen)
- 4 Rinnenkörper (Polymerbeton)
- 5 Sicherheitsfalz (ACO-SF)
- 6.1 Primer/Voranstrich für saugende Untergründe (Beton)
- 6.2 Primer/Voranstrich (EUROLASTIC Primer S2) für nichtsaugende Untergründe (Polymerbeton, Metall)
- 7 Unterfüllstoff (geschlossenzellige Rundschnur)
- 8 Dichtstoff/Fugenmasse (EUROLASTIC TC 30S, zweikomponentig)

Fugenausbildung zwischen Kantenschutz und anschließender Dichtfläche gemäß den geltenden technischen Vorschriften, z. B. IVD-Merkblatt Nr. 1 und Nr. 6 und ZTV Fug-StB. Die Verarbeitung des Primers und der Fugenmasse erfolgen nach den jeweiligen Richtlinien des Dichtstoffherstellers. Der Dichtstoff muss beim Ausspritzen des Sicherheitsfalzes (SF) bis in den Flankenbereich der Rinne geführt werden!

Die **Darstellung unserer ACO DRAIN® Einbaudetails** für die verschiedenen Rinnensysteme erfolgt immer **nur beispielhaft** an einem Rinnentyp. Ebenso ist auch die Darstellung der angrenzenden Deckschichten in Anlehnung an den Aufbau der RStO zu verstehen. Diesbezüglich kann die örtliche Einbausituation durchaus von unseren Darstellungen abweichen, vor allem bei der Wahl anderer Bauhöhen, -breiten und Schichtstärken.

Unsere Rinnenelemente können **fertigungsbedingt Toleranzen** in der Baulänge, -breite und -höhe von ± 2 mm aufweisen, welche gemäß DIN EN 1433 zulässig sind. **Zusätzliche Toleranzen** können sich erfahrungsgemäß außerdem **bei der Verlegung** ergeben. Diese müssen ggf. bei der Ermittlung von Gesamtlängen und der Einmessung von Fixpunkten berücksichtigt werden.

Entwässerungsrinnen benötigen für den **Einbau im Erdreich**, abhängig von den örtlichen Anforderungen und Gegebenheiten, immer ein Fundament (Typ M), z. B. gemäß unseren ACO DRAIN® Einbaudetails. Für den **Einbau auf oder in eine bestehende Betonkonstruktion** genügt in der Regel jedoch ein geringeres Auflager bzw. eine Aussparung. Die Empfehlungen gemäß unseren ACO DRAIN® Einbaudetails zu den Abmessungen des Auflagers bzw. der Aussparung richten sich dabei im Allgemeinen nach den Verarbeitungsrichtlinien der Mörtelhersteller bzw. nach dem benötigten Arbeitsraum.

Flachrinnen sind eine Sonderform welche sich nur durch die geringere Bauhöhe von den „normalen“ Rinnen unterscheidet. Durch die geringere Bauhöhe ist jedoch die hydraulische Leistungsfähigkeit stark eingeschränkt. Aus diesem Grund empfehlen wir eine **hydraulische Überprüfung** durch unsere Anwendungstechnik. Die Flachrinnen finden vor allem Anwendung im Geschossbau (z. B. Parkdecks), in Gebäuden (z. B. innerhalb von Tiefgaragen) oder allgemein in Bereichen mit geringen Aufbauhöhen.

Entwässerungsrinnen auf Geschoss- bzw. Tiefgaragendecken sollten immer **oberhalb der Abdichtungsebene** verlegt werden. Eine direkte Anbindung der Abdichtung an die Rinnenkörper ist nicht möglich. Eine zusätzliche Abdichtung der Rinnenstöße wird empfohlen.

Bei Verwendung des **ACO DRAIN® Zwischenelementes DN 100 bzw. DN 150 mit Pressdichtungsflansch** ist darauf zu achten, dass der Stutzen (als Verbindung zwischen Rinne und Ablauf) nur **max. 60 mm** in das Zwischenelement eingesteckt wird, um den freien Ablauf von Sickerwasser zu ermöglichen.

Der **Einbau der Entwässerungsrinnen** erfolgt immer **mit der Neigung der sie umgebenden Oberfläche**. In Asphalt- und Pflasterflächen erfolgt der Einbau dauerhaft ca. 5 mm tiefer, in Betonflächen ist ein oberflächenbündiger Einbau möglich.

Abweichend von unseren Standard ACO DRAIN® Einbaudetails sollte in **Pflasterflächen mit einer Geländeneigung > 5%** die nächsthöhere Belastungskategorie in Kombination mit einem gesonderten Einbau gewählt werden, um die auftretenden Schubkräfte sicher und dauerhaft aufzunehmen. Bei (Extrem-)Belastungen im Bereich Kl. D 400-F 900 ist zwischen **gelegentlicher** und **ständiger** Nutzung zu unterscheiden. Weitere Entscheidungskriterien für einen ggf. gesonderten

Einbau vor allem bei Querbefahrung sind spurfahrender Verkehr, enge Kurven, langsam fahrender Verkehr, häufige Brems- und Beschleunigungsvorgänge, Kreuzungs- und Einmündungsbereiche und stehender bzw. Stop-and-go-Verkehr.

Im Bereich von **Extrembelastungen** empfehlen wir immer die Wahl der nächsthöheren Belastungskategorie (siehe Kapitel „Einbaustellen“, S. 3) oder einen gesonderten Einbau. Unter Extrembelastungen fallen Einsatzgebiete wie **z. B. Containerterminals, Lkw-Rangierflächen, hoch frequentierte Be- und Entladezonen, stark geneigte Flächen, Lkw- Grundstückszufahrten und Bahnübergänge***.

Für diese Einsatzgebiete empfehlen wir vorrangig den Einbau unserer Rinnensysteme ACO DRAIN® PowerDrain V 75/100 P–V 275/300 P und ACO DRAIN® Monoblock RD 100–RD 300. (*Vor Bahnübergängen im Bereich von Straßen empfehlen wir generell den Einsatz von Monoblockrinnen.)

Für **hoch dynamisch belastete Flächen und Querbefahrung** im Bereich von Schnellstraßen und Autobahnen* empfehlen wir ausschließlich unser System ACO DRAIN® Monoblock RD 100–RD 300. Systemzubehör wie Einlaufkästen und Revisionsteile sind dabei möglichst in den nicht befahrenen Überfahrts- und Randbereich anzuordnen. (*Gilt auch für Mittelstreifenüberfahrten, Beschleunigungs- und Verzögerungsstreifen, Bahnübergänge o. Ä.)

Die Rinnenkörper und die Abdeckroste können bei Bedarf **bauseits unter Verwendung einer Diamantscheibe auf Länge oder Gehrung geschnitten werden**. Dabei sollte möglichst immer eine Arretierungsmöglichkeit erhalten bleiben. Die Schnittkanten am Metall müssen entgratet und ggf. nachbehandelt werden. Geschnittene Elemente empfehlen wir nach Möglichkeit immer in die (nicht befahrenen) Randbereiche einzubauen.

Produkte aus verzinktem Stahl sollten ausschließlich in Bereichen eingebaut werden, in denen ein Kontakt mit chemischen Reinigungsmitteln, starken Säuren und Laugen sowie essigsäurehaltigen Silikonen ausgeschlossen werden kann. Ggf. ist vorher die Materialverträglichkeit zu prüfen.

Produkte aus Edelstahl müssen (beim Einbau) gegen Funkenflug beim Schneiden von Metall sowie gegen Flugrost geschützt werden. Wir empfehlen darüber hinaus die Materialverträglichkeit des Edelstahls (1.4301) in Verbindung mit anderen Metallen hinsichtlich „Kontaktkorrosion“ zu prüfen. Bei einem Kontakt mit (salzhaltiger) Seeluft, Meerwasser, Chemikalien oder anderen besonderen Umwelteinflüssen ist vorab der Einsatz eines höherwertigen Edelstahls (z. B. 1.4571 oder 1.4404) zu prüfen. Um das Erscheinungsbild dauerhaft zu erhalten und gleichzeitig der Korrosionsgefahr vorzubeugen, wird eine periodische Reinigung der Oberflächen empfohlen.

Produkte aus Gusseisen weisen unterschiedliche Beschichtungen auf. Das System PowerDrain ist dabei mit einer hochwertigen kathodischen Tauchlackierung (KTL) versehen, welche in Abhängigkeit der äußeren Einflüsse sehr dauerhaft ist.

Die Beschichtung des Systems Multiline fungiert hingegen als temporärer Schutz (während Lagerung, Transport, Einbau), welcher kurzfristig abwittert, damit die typische Optik des Gusseisens zur Wirkung kommen kann. Dies stellt keinen Mangel dar.

Allgemeines
Multiline/
Multiline Seal in
Multiline HD Seal in
XtraDrain
PowerDrain
Monoblock
KerbDrain
Qmax
Besondere
Anwendungsfälle
Punktentwässerung
Kanalguss

Senkrechte bzw. seitliche Vorformungen im Polymerbeton werden immer von innen nach außen geöffnet (ausgeschlagen). Wir empfehlen hierzu, die Vorformungen umlaufend von außen mit einer Bohrmaschine oder einem Spitzmeißel vorzuperforieren.

Die **ausschneidbaren (schwarzen) Anschlussschablonen aus Kunststoff (TPU) an den Einlaufkästen** sollten erst nach der Reinigung der Rinnenkörper und dem Einsetzen des Schlammmeimers geöffnet werden. Hierbei dient die angeschlossene Rinne als Anschlag, um die Schablone umlaufend mit einem scharfen Messer auszuschneiden.

Beim Einbau von **Schlitzrinnen in Pflasterflächen** ist zu beachten, dass es bei einem größeren Überstand des Pflasterbelages über die Schlitzrahmenkante, wie im ACO DRAIN® Einbaudetail dargestellt, zum Einrieseln des Fugensandes aus den senkrecht zum Schlitzrahmen verlaufenden Stoßfugen kommen kann.

Beim Einbau von **Schlitzrinnen in Asphaltflächen** empfehlen wir, zwischen Schlitzrahmen und Asphalt eine Läufersteinreihe vorzusehen. Diese Variante vereinfacht einerseits den Einbau mit einem deutlich besseren optischen Ergebnis und andererseits gestaltet sich auch eine spätere Sanierung der Asphaltdeckschicht wesentlich einfacher.

Bei Systemen mit allg. bauaufsichtlicher Zulassung bleibt im Bereich des **Rinnenstoßes** nach dem Verlegen der Rinnenkörper eine **umlaufende Nut, der ACO DRAIN® Sicherheitsfalz (SF)**. Der Sicherheitsfalz dient zur Aufnahme eines elastischen Dichtstoffes, sofern die Forderung besteht, die Rinnen entweder nach WHG oder beim Einbau in Geschossdecken bzw. über Räumlichkeiten abzudichten. (Gemäß DIN EN 1433/DIN 19580 muss die Verbindungsstelle zwischen den Rinnenelementen konstruktiv so ausgebildet sein, dass sie dauerhaft abgedichtet werden kann.)

Der Einbau und die Abdichtung von Entwässerungssystemen in **Dichtflächen (z. B. LAU-Anlagen, Tankstellen)** darf im Sinne des § 62, 63 WHG (Wasserhaushaltsgesetz, alt §19) nur von **zertifizierten Fachbetrieben** vorgenommen werden. Zu beachten sind dabei die Bestimmungen der **allgemeinen bauaufsichtlichen Zulassung** des jeweiligen Produktes (siehe auch unter Kapitel „Abdichtung“, S. 8).

Der **Fugenverguss zwischen Rinnenkörper und Großpflastersteinen bzw. einer Bauwerkskante oder im Bereich von Betonaussparungen** erfolgt gemäß dem jeweiligen ACO DRAIN® Einbaudetail. Hierfür empfehlen wir einen hochfesten (jedoch dynamisch belastbaren), schwindarmen und frosttausalzbeständigen Vergussmörtel*, der den örtlichen Anforderungen hinsichtlich Belastung, Beständigkeit etc. entsprechen muss. Die Fugengeometrie richtet sich dabei immer nach den Verarbeitungsrichtlinien des jeweiligen Herstellers (z. B. Pagel, Ergelit, Beck, PCI oder gleichwertig). Wir empfehlen, vorher unbedingt eine **Abdichtung (Ablebung) der Rinnenstöße** von außen vorzunehmen, damit das fließfähige Material nicht in die Rinne abläuft. *Werkmörtel

Beim **Anschluss der Grundleitung an den Einlaufkasten** ist darauf zu achten, dass das Rohr nur max. so tief eingesteckt wird, dass es bündig zur Innenwandung steht und nicht direkt gegen den Schlammmeimer gedrückt wird, da es sonst zu einem deutlichen Verlust der Ablaufleistung kommt.

Bei der **Verwendung von Geruchsverschlüssen** empfehlen wir eine Rücksprache mit unserer Anwendungstechnik hinsichtlich Frostgefahr, Anschluss von Abscheidern und eingeschränkter Ablaufleistung.

Der Einbau der **Einlaufkästen** erfolgt in der Regel analog zu unseren Rinneneinbaudetails.

Aufgrund gelegentlich auftretender produktionsbedingter scharfer Kanten an den Unterseiten der Stahlabdeckroste empfehlen wir die Verwendung von Handschuhen.

Für spezielle Anwendungsfälle oder Objektlösungen, die Sie in dieser Unterlage nicht wiederfinden, wenden Sie sich bitte an unsere Anwendungstechnik. Unsere Mitarbeiterinnen und Mitarbeiter werden Sie gerne beraten und bei der Lösungsfindung unterstützen.

Produkt- und systembedingte Änderungen behalten wir uns jederzeit vor.

Ihre Ansprechpartner finden Sie unter www.aco-tiefbau.de/kontakt

Stand 01/2018

ACO Polymerbeton Beständigkeitsliste, Stand 04/2015

ACO Polymerbeton ist ein reaktionsharzgebundenes Material, das mit quarzitischen Füllstoffen (bis 8 mm) hochgradig angereichert ist. Die Angaben beziehen sich auf das jeweils angegebene Medium, in reiner und ungemischter Form in der angegebenen Konzentration, bei Raumtemperatur (RT, 23 °C). Bei Abweichung ist Rücksprache erforderlich. Die Angaben basieren auf umfangreichen Untersuchungen des Polymer-Instituts in Flörshem, eines von der Bundesanstalt für Materialforschung und -prüfung (BAM) akkreditierten Forschungsinstituts für polymere Baustoffe. Masterflex-Dichtstoff/Primer-System gemäß Kiwa BRL-K 781/O1, mit allgemeiner bauaufsichtlicher Zulassung Z-74.6-48.

Medium (rein, ungemischt)	max. % Konzentration ¹⁾	Kurzzeitbelastung ³⁾ • ACO Polymerbeton ²⁾ • Dichtstoff/Primer	Langzeitbelastung ⁴⁾ • ACO Polymerbeton ²⁾ • Dichtstoff/Primer
Prüfungsstellen des Deutschen Instituts für Bautechnik (DIBt)			
DIBt-Nr. 1: Ottokraftstoff DIN 51 600, DIN 51 607		+ +	+ +
DIBt-Nr. 2.1: Flugkraftstoff 50 Vol.-% Isooctan 50 Vol.-% Toluol		+ +	+ +
DIBt-Nr. 2.3: Düsenkraftstoff Jet-A1 Nato-Code F-34/F-35		+ +	+ +
DIBt-Nr. 3: Prüfgemisch A 20/NP II		+ +	+ +
DIBt-Nr. 4: 10 Vol.-% Methylnaphthalin 60 Vol.-% Toluol 30 Vol.-% Xylol		+ +	+ +
DIBt-Nr. 4a: 30 Vol.-% Benzol 10 Vol.-% Methylnaphthalin 30 Vol.-% Toluol 30 Vol.-% Xylol		+ +	+ (+)
DIBt-Nr. 4b: gemäß TRbF 401/2, Abs. 3.1.8		+ +	+ +
DIBt-Nr. 5: 48 Vol.-% Isopropanol 48 Vol.-% Methanol 4 Vol.-% Wasser		+ +	+ +
DIBt-Nr. 5a: Methanol		+ +	- +
DIBt-Nr. 6: Trichlorethylen		+ -	- -
DIBt-Nr. 6b: Monochlorbenzol		+ -	+ -
DIBt-Nr. 7: 50 Vol.-% Ethylacetat 50 Vol.-% Methylisobutylketon		+ +	+ +
DIBt-Nr. 7a: 50 Vol.-% Acetophenon 50 Vol.-% Salicylsäuremethylester		+ -	+ -
DIBt-Nr. 8: Formaldehyd	35 %	+ +	+ +
DIBt-Nr. 9: Essigsäure	10 %	+ +	- (+)
DIBt-Nr. 9a: 50 Vol.-% Essigsäure 50 Vol.-% Propionsäure		+ +	+ -
DIBt-Nr. 10: Schwefelsäure	20 %	+ +	+ +
DIBt-Nr. 11: Natronlauge	20 %	(+) +	- -
DIBt-Nr. 12: Natriumchlorid	20 %	+ +	+ +
DIBt-Nr. 13: 30 Vol.-% n-Butylamin 35 Vol.-% Dimethylanilin 35 Vol.-% Triethanolamin		+ +	+ -
DIBt-Nr. 14.1: 2 Gew.-% Marlophen 3 Gew.-% Protectol 95 Gew.-% Wasser		+ +	+ +
DIBt-Nr. 14.2: 2 Gew.-% Marlipal 013/80 3 Gew.-% Texapon N 40 95 Gew.-% Wasser		+ +	+ +
DIBt-Nr. 15a: Tetrahydrofuran Aceton Ameisensäure Ammoniaklsg. Anilin g.w.L. Anilin 10 % in Ethanol	10 % 10 % 10 %	+ + + + + + + + + + + +	- + - (+) - (+) + - + -

- 1) bei abweichenden Konzentrationen Rücksprache erforderlich
- 2) ACO Polymerbeton P = Polymerbeton mit Polyesterharz als Bindemittel
Ausführung mit Vinylesterharz als Bindemittel bei besonders aggressiven Medien auf Anfrage lieferbar!
- 3) vorübergehende Einwirkung, Beseitigung innerhalb 72 Stunden
- 4) Dauerbelastung 42 Tage in Anlehnung an Bau- und Prüfgrundsätze des DIBt

Unsere anwendungstechnische Beratung in Wort, Schrift und durch Versuche erfolgt nach bestem Wissen, gilt jedoch nur als unverbindlicher Hinweis, auch in Bezug auf etwaige Schutzrechte Dritter, und befreit Sie nicht von der eigenen Prüfung der von uns gelieferten Produkte auf ihre Eignung für die beabsichtigten Verfahren und Zwecke. Anwendung, Verwendung und Verarbeitung der Produkte erfolgen außerhalb unserer

Medium (rein, ungemischt)	max. % Konzentration ¹⁾	Kurzzeitbelastung ³⁾ • ACO Polymerbeton ²⁾ • Dichtstoff/Primer	Langzeitbelastung ⁴⁾ • ACO Polymerbeton ²⁾ • Dichtstoff/Primer
Benzol		+ -	+ -
Borsäure g.w.L.		+ +	- +
sec. Butanol		+ +	+ +
Calciumhydroxid g.w.L.		+ +	- +
Chevron Hyjet		+ +	+ +
Chlorbenzotrifluorid		+ +	+ +
Chlorsäure	5 %	+ (+)	- (+)
Chromsäure	5 %	+ +	+ +
Chromsäure	10 %	+ +	- +
Dieselmotortreibstoff		+ +	+ +
Eisen(II)-sulfat	20 %	+ +	+ +
Essigsäure	30 %	+ +	- (+)
Ethanol		+ +	+ +
Ethylacetat		+ +	+ -
Ethylendiamin		+ -	+ -
FAM-Prüfungsstelle A		+ +	+ +
FAM-Prüfungsstelle B		+ +	+ +
Flusssäure	5 %	+ +	+ +
Heizöl EL		+ +	+ +
Hexafluorkieselsäure	10 %	+ +	+ +
n-Heptan		+ +	+ +
n-Hexan		+ +	+ +
Hydrauliköl Donax TM		+ +	+ +
Isooctan		+ +	+ +
Kaliumhydroxid	20 %	- +	- -
p-Kresol gwL		(+) +	(+) -
Methylamin		+ -	- -
Methylethylketon		+ +	- +
Milchsäure	10 %	+ +	+ +
Mineralöl SAE 5 W 50 Shell		+ +	+ +
Monochloressigsäure	10 %	+ +	+ -
Natriumcarbonat	20 %	+ +	+ +
Natriumhypochlorid	5 %	+ +	- +
Natriumhypochlorid	5 %	+ +	- +
n-Nonan		+ +	+ +
Ottokraftstoff 95 - 98 OZ		+ +	+ +
Oxalsäure g.w.L.		+ +	+ +
Phenol g.w.L.		+ +	+ -
Phosphorsäure	20 %	+ +	- +
Ricinusöl		+ +	+ +
Salpetersäure	10 %	+ +	- (+)
Salzsäure	10 %	+ +	- +
Schwefelsäure	40 %	+ +	+ +
Tetrafluoroborsäure	20 %	+ +	- (+)
Toluol		+ (+)	+ -
Trichlortrifluorethan		+ +	+ +
Triethylamin		+ +	+ +
Xylol		+ +	+ +
Zitronensäure g.w.L.		+ +	+ +

- g.w.L. gesättigte wässrige Lösung
 + beständig
 (+) bedingt beständig, Rücksprache erforderlich
 - unbeständig, Rücksprache erforderlich

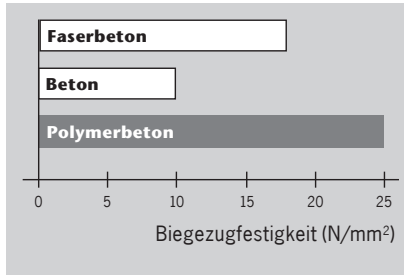
Kontrollmöglichkeiten und liegen daher ausschließlich in Ihrem Verantwortungsbereich. Sollte dennoch eine Haftung infrage kommen, so ist diese für alle Schäden auf den Wert der von uns gelieferten und von Ihnen eingesetzten Ware begrenzt. Selbstverständlich gewährleisten wir die einwandfreie Qualität unserer Produkte nach Maßgabe unserer Allgemeinen Geschäftsbedingungen.

ACO Polymerbeton besteht zum überwiegenden Teil aus natürlich vorkommenden mineralischen Rohstoffen, wie z. B. Quarz, Basalt und Granit. Sie werden in Form von Sanden und Kiesen bestimmter Korngrößenzusammensetzungen (Sieblinien) mit einer Kunstharzmatrix gebunden.

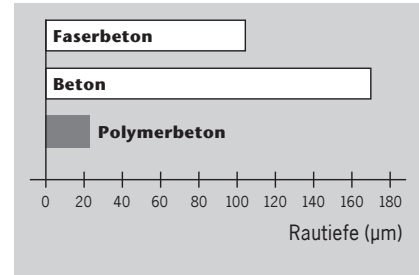
Eigenschaftsprofil

- Biegezugfestigkeit: > 22 N/mm²
- Druckfestigkeit: > 90 N/mm²
- Elastizitätsmodul: ca. 25 kN/mm²
- Dichte: 2,1 – 2,3 g/cm³
- Wassereindringtiefe: 0 mm
- Chemikalienbeständigkeit: hoch
- Rautiefe: ca. 25 µm
- Brandverhalten: nicht brennbar
- Wasserdichtigkeit: 4 bar
- Abriebverhalten: 0,81 mm

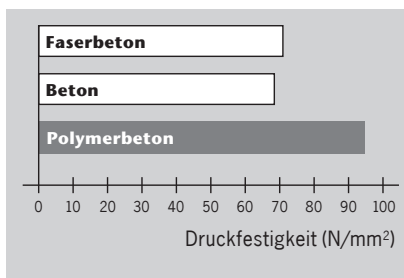
Für Beton fordert die DIN EN 1433 im Zusammenhang mit der nationalen Vornorm V 19580 aufgrund der Wasseraufnahme des Werkstoffs und der hiesigen klimatischen Bedingungen den Nachweis der höchsten Qualitätsstufe „W“. Aufgrund seiner hervorragenden Materialeigenschaften wird diesbezüglich für Polymerbeton keine besondere Anforderung gestellt!



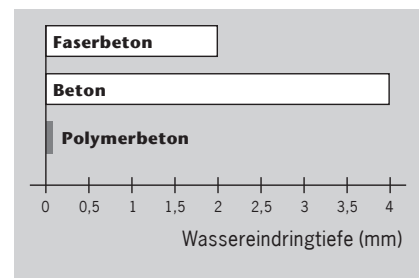
Biegezugfestigkeiten verschiedener Werkstoffe für Entwässerungsrinnen



Mittlere Rautiefen von Entwässerungsrinnen aus verschiedenen Werkstoffen



Druckfestigkeiten verschiedener Werkstoffe für Entwässerungsrinnen



Wassereindringtiefe (DIN 4281) verschiedener Werkstoffe für Entwässerungsrinnen nach 72 Stunden

Werkstoff-Know-how und Fertigungstechnologie

Frost-Tausalz-Beständigkeit

Polymerbeton erfüllt die Anforderungen der DIN 1045-2 an die mittlere Abwitterung und die innere Schädigung. Polymerbeton wird der Expositionsklasse XF 4 zugeordnet.

Feuerbeständigkeit

Ein wichtiges Kriterium für die Anwendung von Polymerbeton im Tunnel ist die Klassifizierung „nicht brennbar“. Die Polymerbeton-Sondermischung erfüllt die Vorgaben der ZTV-ING und der RABT.

Chemikalienbeständigkeit

Gemäß der ACO Beständigkeitsliste (siehe Seite 6) ist Polymerbeton ohne zusätzliche Beschichtungen beständig gegenüber aggressiven Medien und sogar unter extremen Bedingungen vielseitig und dauerhaft einsetzbar.

Fertigteilgewicht

Aufgrund einer vergleichbaren Dichte bei wesentlich höheren Festigkeitswerten sind ACO Polymerbetonprodukte bei gleicher Belastbarkeit leichter als vergleichbare Betonprodukte. Das geringe Gewicht von ACO Bauelementen aus Polymerbeton vereinfacht die Handhabung sowie den Einbau und reduziert Kosten.

Undurchlässigkeit

Polymerbeton hat eine Wassereindringtiefe von 0 mm, ist also absolut dicht. Aufschlagendes Wasser fließt schnell ab, Frostschäden sind ausgeschlossen.

Glatte Oberfläche und hydraulische Leistung

Die rutschfeste, aber dennoch glatte Oberfläche von Polymerbeton lässt Wasser und Schmutzpartikel schnell abfließen und ist leicht zu reinigen. Dies wird auch durch die hohe hydraulische Leistung des V-Querschnitts unterstützt.

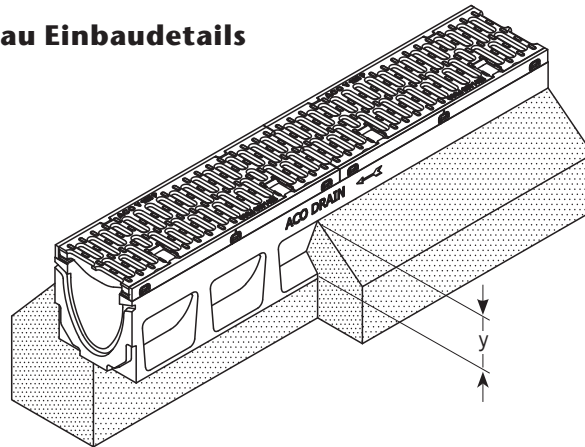
Entsorgung

ACO Polymerbeton trägt durch seine extreme Langlebigkeit zur Abfallvermeidung bei. Er lässt sich auch dem Recyclingprozess zuführen. Das Landesamt für Wasserhaushalt und Küsten Schleswig-Holstein ordnete ACO Polymerbeton den Abfallschlüssel 31409 zu, sodass auch eine Entsorgung als Bauschutt erfolgen kann.

Qualitätsprodukte durch Qualitätssicherung

ACO ist ein zertifiziertes Unternehmen nach der EN ISO 9001. Die Rohstoffe des ACO Polymerbetons unterliegen einer strengen Spezifikation und ständigen Qualitätsüberwachung. Zusätzlich zur Eigenüberwachung gemäß DIN EN 1433 erfolgt eine Produktprüfung und Fremdüberwachung durch die niederländische Kiwa. Typprüfungen laut DIN EN 1433 erfolgen durch das Nordlabor, Pinneberg und die MPA, Lübeck.

Indexliste zu den ACO Tiefbau Einbaudetails



Verankerungstasche/Betonfundament

Das in den jeweiligen ACO Tiefbau Einbaudetails angegebene Maß „Y“ für die Höhe der seitlichen Betonbettung bezogen auf UK-Rinnenkörper, muss ggf. in Abhängigkeit von der Bauhöhe des Rinnenkörpers und der Stärke des anschließenden Oberflächenbelages bauseits angepasst werden.

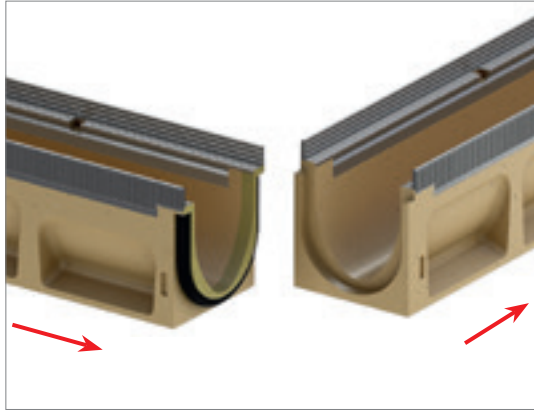
Nr.	Beschreibung	Erklärung
*1)	Pflasterbettung	Sand-, Kies- oder Splittbettung (ungebundene Bauweise = Regelbauweise gemäß ZTV P- StB) Hinweis: gebundene Bauweise = Sonderbauweise. Siehe hierzu auch das „Arbeitspapier-Flächenbefestigungen mit Pflasterdecken und Plattenbelägen in gebundener Ausführung“ [FGSV-Nr. 618/2].
*2)	OK- Verankerungstasche	Siehe schematische Darstellung, Info: die Geometrie der Verankerungstaschen variiert je nach Rinnensystem und Rinnentyp.
*3)	Aufbau gemäß RStO	Frostsichere und setzungsfreie Herstellung der einzelnen (Trag-) Schichten (auch unterhalb des Rinnenfundamentes), gemäß den Anforderungen der RStO (Richtlinien für die Standardisierung des Oberbaues von Verkehrsflächen).
*4)	Vergrößerung Fundament	Gilt aus statischen und konstruktiven Gründen nur für die NW 400 und NW 500.
5)	Vergussmörtel/Auflagermörtel	Der Fugenverguss zwischen Rinnenkörper und Großpflasterstein, einer Bauwerkskante oder im Bereich von Betonaussparungen, erfolgt gemäß dem jeweiligen ACO DRAIN® Einbaudetail. Hierfür empfehlen wir einen hochfesten (jedoch dynamisch belastbaren), schwindfreien und frost/tausalz beständigen Vergussmörtel, der den örtlichen Anforderungen hinsichtlich Belastung, Beständigkeit, etc. entsprechen muss. Die Fugengeometrie richtet sich dabei immer nach den Verarbeitungsrichtlinien des jeweiligen Herstellers (z.B. Pagel, Ergelit, P&T-Mörtel oder gleichwertig). Wir empfehlen, vorher unbedingt eine Abdichtung (Abklebung) der Rinnenstöße von außen vorzunehmen, damit das fließfähige Material nicht in die Rinne abläuft. (*Werkmörtel)
*6)	Raumfuge	siehe Kapitel "Fugen" S. 9
7)	Extrembelastung	Unter Extrembelastungen im Bereich Kl. D 400 - F 900 fallen Einsatzgebiete wie z.B. Containerterminals, LKW- Rangierflächen, hoch frequentierte Be- und Entladezonen, stark geneigte Flächen, Lkw-Grundstückzufahrten und Bahnübergänge. Für diese Einsatzgebiete empfehlen wir vorrangig den Einbau unserer Rinnensysteme ACO DRAIN® PowerDrain V 75/100P– V 275/300P und ACO DRAIN® Monoblock RD 100–RD 300. Im Bereich von Extrembelastungen empfehlen wir außerdem die Wahl der nächst höheren Belastungsklasse oder einen gesonderten Einbau (Objektlösung). (* vor Bahnübergängen im Bereich von Straßen, empfehlen wir generell den Einsatz von Monoblockrinnen. Bei einer Betonummantelung bis OK-Rinne ist ebenfalls Index *17) zu beachten)!
*8)	Arbeitsfuge	Siehe z.B. Bauberatung Zement, Merkblatt B22/Pkt. 2.
*9)	Folie	Gilt für bewehrten Beton, gemäß Statik.

Allgemeines
 Multiline/
 Multiline Seal in
 Multiline HD Seal in
 XtraDrain
 PowerDrain
 Monoblock
 KerbDrain
 Qmax
 Besondere
 Anwendungsfälle
 Punktentwässerung
 Kanalguss

Nr.	Beschreibung	Erklärung
*10)	Überstand Schlitzrahmen	Beim Einbau von Schlitzrinnen in Pflasterflächen ist darauf zu achten, dass der Überstand des Pflasterbelages dauerhaft 5–10 mm beträgt. Bei abgesackten Pflaster stehen die Schlitzrahmen aus der umgebenden Fläche heraus. Dies kann zu Pfützen- und im Winter zu Eisbildung führen. Außerdem wird durch die ständige direkte Befahrung der Schlitzrahmen die gesamte Rinnenkonstruktion geschädigt. Bei deutlich größeren Pflasterüberständen über den Schlitzrahmen hinaus, kommt es hingegen zum Einrieseln des Fugensandes aus den senkrecht zum Schlitzrahmen verlaufenden Stossfugen. Dies kann langfristig ebenfalls zu einem „Absacken“ des Pflaster im direkten Bereich der Rinnen und damit zu den zuvor beschriebenen Folgeschäden führen.
*11)	Dränbeton/Dränmörtel	Berücksichtigung der jeweiligen Herstellerangaben zur Produktauswahl und dem Systemaufbau für die verschiedenen Verkehrsbelastungen. Ggf. Verwendung nur im direkten Bereich der senkrechten Abläufe. Alternativ ist der Einsatz von Drainagematten in Betracht zu ziehen (ebenfalls immer unter Berücksichtigung der Einbauvorschriften des Herstellers).
*12)	Einbau in geneigten Flächen, z. B. Rampen	Rinnen werden immer mit der Neigung der sie umgebenden Oberflächen eingebaut, in Asphalt- und Pflasterflächen dauerhaft ca. 5 mm tiefer und in Beton ist ein oberflächenbündiger Einbau möglich. Detailliertere Informationen speziell zum Thema Rampenentwässerung haben wir in unserem „Rampenprospekt“ zusammengestellt. (zum Download auch unter www.aco-tiefbau.de)
*13)	Abdichtung unterhalb der Rinnenkörper	Entwässerungsrinnen auf Geschoss- bzw. Tiefgaragendecken sollten immer oberhalb der Abdichtungsebene verlegt werden. Eine direkte Anbindung der Abdichtung an die Rinnenkörper ist nicht möglich. In diesem Zusammenhang kann die Entwässerung der „zweiten Ebene“ z. B. in Verbindung mit einem Zwischenelement mit Pressdichtungsflansch erfolgen. (siehe hierzu auch unser ACO DRAIN® Einbaudetail „Zweite Ebene“ und Index *11)
*14)	Betonaussparung	Für den Einbau auf oder in eine bestehende Betonkonstruktion genügt in der Regel ein geringeres Auflager bzw. eine Aussparung. Die Abmessungen des Auflagers bzw. der Aussparung richten sich im Allgemeinen nach den Verarbeitungsrichtlinien des Mörtelherstellers (i. d. R. ≥ 12 mm) bzw. nach dem benötigten Arbeitsraum. Ausgehend von den Toleranzen am Bau, dem Handling auf der Baustelle sowie Einbauten im Bereich des Grundleitungsanschlusses, sind unsere Angaben daher lediglich als „Anhaltswert“ zu betrachten.
15)	Einbau in Gussasphalt	Beim Einbau in Gussasphalt empfehlen wir die konstruktiv neben der Rinne vorzusehenden Fugen zweiphasig zu verfüllen. Bis ca. 1,5 cm unter OK-Rinne mit einem Vergussmörtel (zementgebundener oder kunststoffmodifizierter Werkmörtel), anschließend mit einer bituminösen Vergussmasse bis OK-Rinne. (* eine direkte Anarbeitung von Gussasphalt an die Rinnen wird nicht empfohlen).
*16)	Expositionsklasse Fundamentbeton	X0: Gilt nur für unbewehrte Fundamente, die vollständig und dauerhaft in den Boden eingebettet sind. Häufige bzw. starke Frost-Tau-Wechsel werden in diesem Bereich nicht erwartet. (Abweichende) Anforderungen an den Beton auf Grund zu erwartender Umwelteinflüsse bzw. bei Beton bis OK-Rinne, sind generell vom Planer individuell festzulegen!
*17)	Scheinfugen oder Bewehrung	Die seitliche Betonummantelung bis OK-Rinne ist entweder alle 1–2 m mit Scheinfugen quer im Rinnenstoß zu versehen oder alternativ konstruktiv zu bewehren. Ausnahme: eine Bewehrung ist aus statischen Erfordernissen vorgeschrieben, dann gelten die Anforderungen aus der Statik. (z. B. im Bereich von WHG Flächen für den Nachweis der Dichtigkeit gem. DAfStb-Richtlinie).
*18)	Trag- und Deckschichten	Die Darstellung der Trag- und Deckschichten in unseren allg. Einbaudetails erfolgt nur beispielhaft und rein informativ. Der örtlich erforderliche Schichtenaufbau ist generell vom Planer (nach RStO) festzulegen. Alle Angaben zum Rinnenfundament bleiben hiervon unberührt. In Zweifelsfällen bzw. für objektbezogene Einbaudetails kontaktieren Sie bitte die Mitarbeiter unserer ACO Tiefbau Anwendungstechnik.
*19)	Besondere Einbaubedingungen	Für die Querenwässerung auf Autobahnen, Schnellstraßen und vor Bahnübergängen empfehlen wir eine beidseitig bewehrte Betonummantelung bis OK-Rinne.
*20)	Auflager Betonflächen/-platten	In Abhängigkeit der hydraulisch notwendigen Bauhöhe der Rinnenkörper, sollte beim Herstellen von Betonflächen/-platten ein direktes Aufliegen auf dem Rinnenfundament vermieden werden. Alternativ ist der Einbau der Rinne mit einer Betonummantelung bis OK-Rinnen und anschließender Raumfuge zwischen Betonummantelung und Betonfläche/-platte zu wählen.

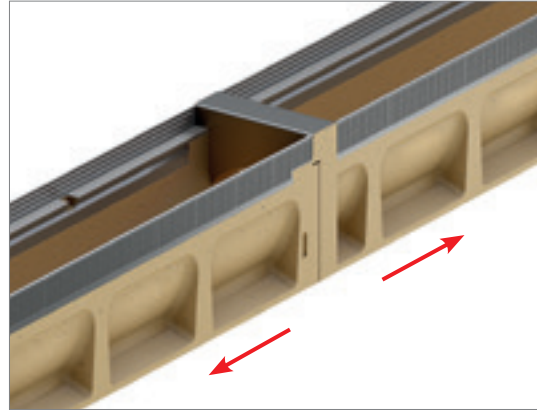
Ausführungsdetails ab Seite 20

Rinnenverbindung

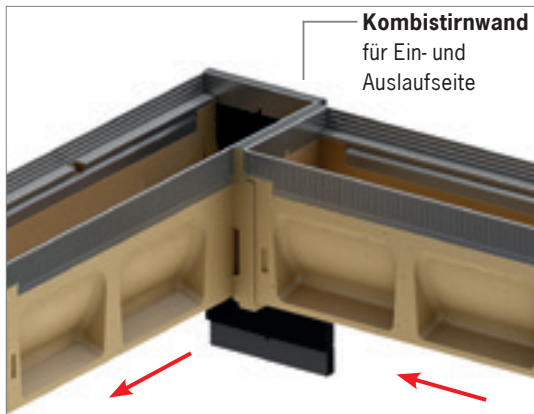


Auslaufseite Einlaufseite

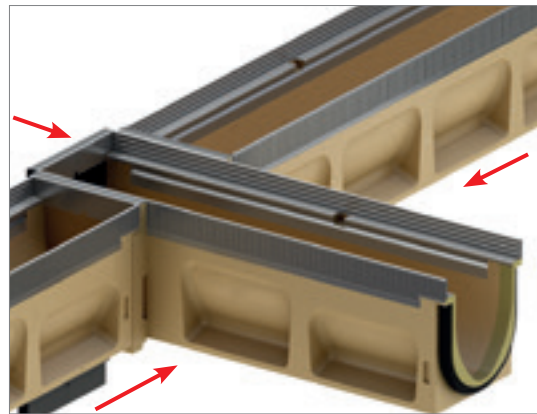
Verlegerichtungswechsel mittels Adapter



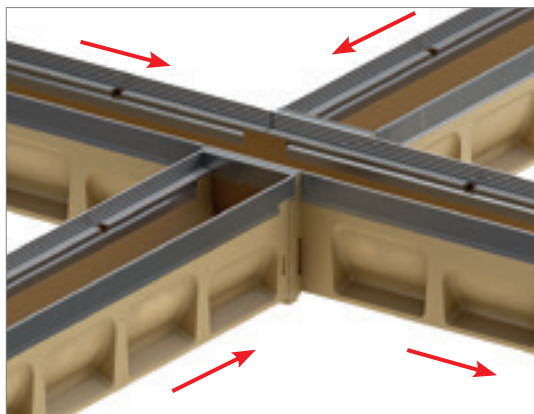
Eckverbindung (90°) über die seitlich geöffnete Vorformung (einseitig) am 0,5-m-Element



T-Verbindung (2 x 90°) über die seitlich geöffneten Vorformungen (beidseitig) am 0,5-m-Element

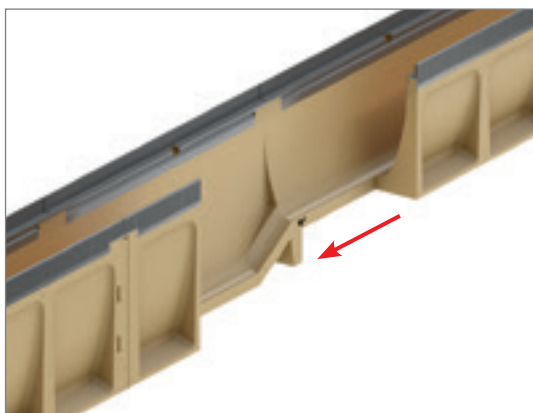


Kreuzverbindung (4 x 90°) über die seitlich geöffneten Vorformungen (beidseitig) am 0,5-m-Element und einen durchlaufenden Rinnenstrang

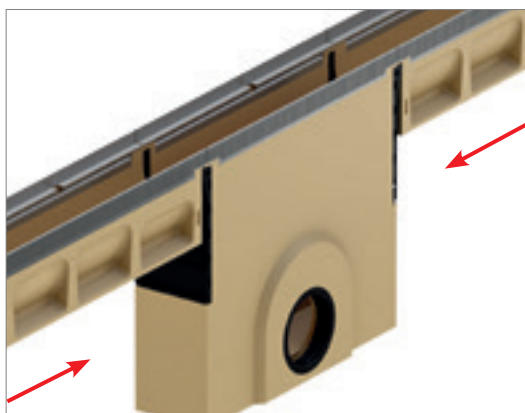


**Pfeil in Fließrichtung
 auf dem Rinnenkörper**

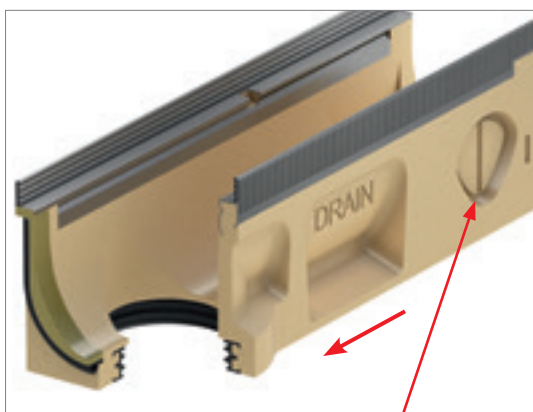
Stufensprung
 Rinnentyp 10/20



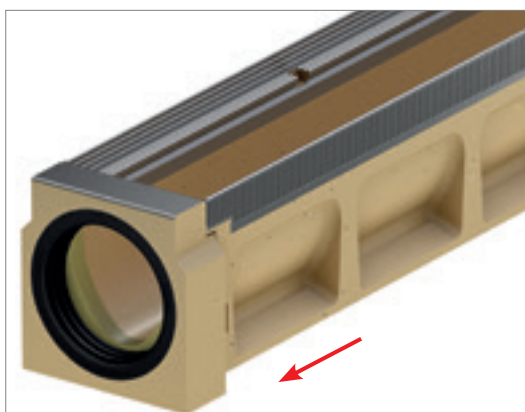
Anschluss an einen Einlaufkasten (ein- oder beidseitig),
 Einlaufkasten mit Schlammeimer und eingeformter Dichtung



Senkrechter Grundleitungsanschluss
 über eine eingeformte Dichtung in der Rinnensohle
 (beim 0,5-m- und 1,0-m-Element)



Stirnseitiger Rohranschluss (Typ 1) am Rinnenende
 (Auslaufseite) mittels Stirnwand mit eingeformter Dichtung



Seitliche Vorformung
 für Eck-, T- und Kreuzverbindungen (optional bauseits zu öffnen)
 beim 0,5 m Element

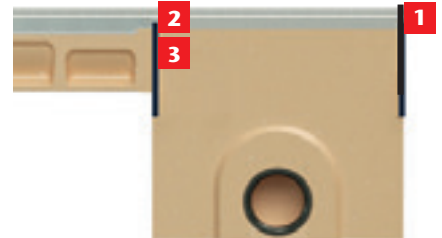


Einbauvideos

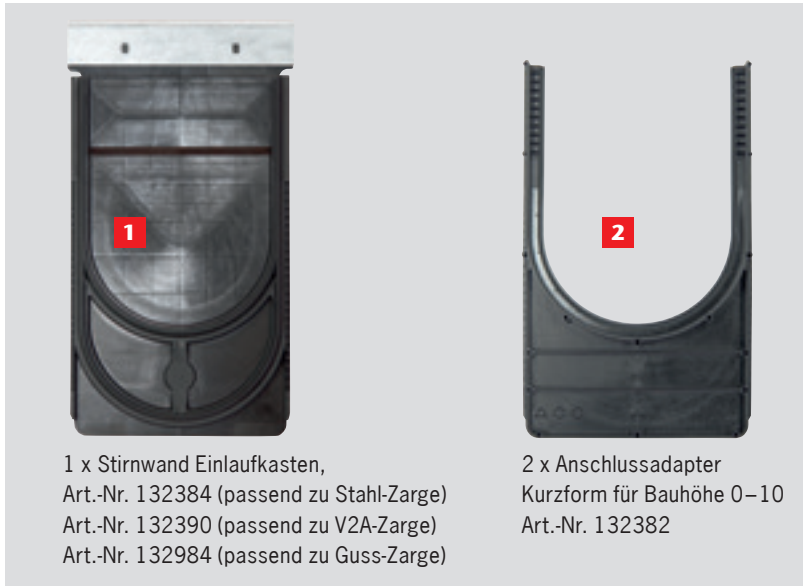
Anschluss des Einlaufkastens NW 100, Stahl, Guss, V2A

Vor dem Setzen des Einlaufkastens

die entsprechenden Zubehörteile wie nachfolgend beschrieben vorbereiten und am Einlaufkasten montieren.



Zubehör (im Lieferumfang des Einlaufkastens enthalten)



1 x Stirnwand Einlaufkasten,
Art.-Nr. 132384 (passend zu Stahl-Zarge)
Art.-Nr. 132390 (passend zu V2A-Zarge)
Art.-Nr. 132984 (passend zu Guss-Zarge)

2 x Anschlussadapter
Kurzform für Bauhöhe 0–10
Art.-Nr. 132382

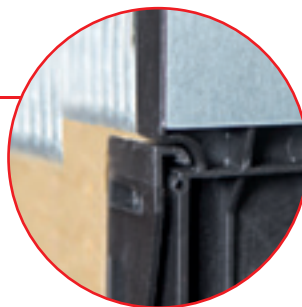


Nur bei Version „Langform“ enthalten

2 x Anschlussadapter
Langform für Bauhöhe 20
Art.-Nr. 132383

A Anschluss des Einlaufkastens NW 100

1 Setzen der Stirnwand am Einlaufkasten



an die Begrenzung schieben



andrücken



verrastete Stirnwand

Sofern auf einer Seite des Einlaufkastens keine Rinne angeschlossen wird, ist die jeweilige Seite mit der Einlaufkasten-Stirnwand zu verschließen. Es ist darauf zu achten, dass die eingeformte Dichtlippe stets zum Einlaufkasten zeigt.

Die Stirnwand wird bis zum Anschlag an die obere Begrenzung der eingegossenen Anschlusschablone geschoben. Beim anschließenden Zusammendrücken verrasten beide Teile hörbar.

2 Anschluss eines Rinnenelements Typ 0–10 am Einlaufkasten



bei Bedarf mit Seitenschneider kürzen

Für den Anschluss der **Rinnenelemente Typ 0–10** wird der Anschlussadapter **Kurzform** benötigt.

Dieser muss bei Anschluss der **Typen 0–9** entsprechend der vorgegebenen Markierung an beiden Schenkeln gekürzt werden. Wir empfehlen hierfür einen handelsüblichen Seitenschneider. Bei Typ 10 ist eine Kürzung nicht erforderlich.



ganz nach oben schieben

andrücken

verrasteter Anschlussadapter

Bei Anschluss einer Rinne ist darauf zu achten, dass die an allen Zubehörteilen eingeformte Dichtlippe stets zum Einlaufkasten zeigt. Für die Montage werden die Schenkel der Anschlussadapter bis zum Anschlag an die obere Begrenzung der

eingegossenen Anschlusschablone geschoben. Beim anschließenden Zusammendrücken verrasten beide Teile hörbar.

3 Anschluss eines Rinnenelements Typ 20 am Einlaufkasten (nur bei Version „Langform“)



vollständig ausgeschlagen

Für den Anschluss eines **Rinnenelements Typ 20** wird der Anschlussadapter **Langform** benötigt. Vor dem Anschließen muss die eingegossene Anschlusschablone des Einlaufkastens an der vorgegebenen Bruchkante Typ 20 von außen nach innen ausgeschlagen werden.

Linientwässerung ACO DRAIN® Multiline Seal in V 100



andrücken



verrasteter Anschlussadapter



Bei Anschluss einer Rinne ist darauf zu achten, dass die an allen Zubehörteilen eingeformte Dichtlippe stets zum Einlaufkasten zeigt.

Für die Montage werden die Schenkel der Anschlussadapter bis zum Anschlag an die obere Begrenzung der eingegossenen Anschlusschablone geschoben. Beim anschließenden Zusammendrücken verrasten beide Teile hörbar.

B Anschluss des Einlaufkastens ab NW 150



Der Einlaufkasten ist in den Typen 0, 5, 10 und 20 erhältlich und gekennzeichnet.
Die entsprechenden Rinnen der gleichen Typen können direkt ohne Adapter angeschlossen werden.

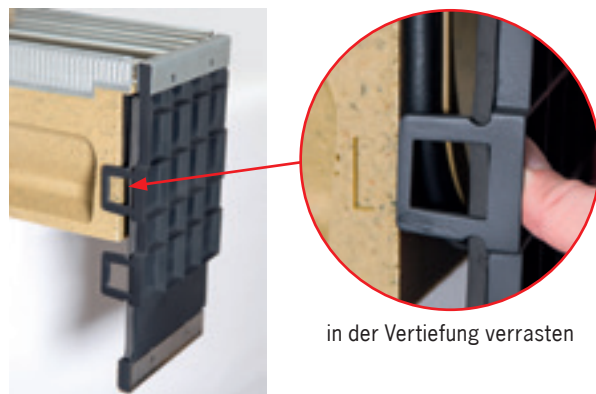


Stirnwand für Rinnenende und Einlaufkasten (ist nicht im Lieferumfang des Einlaufkastens enthalten)

Anschluss Stirnwände am Rinnenende, optionales Zubehör

Montage der Kombistirnwand für Rinnenanfang und -ende

Zubehör:

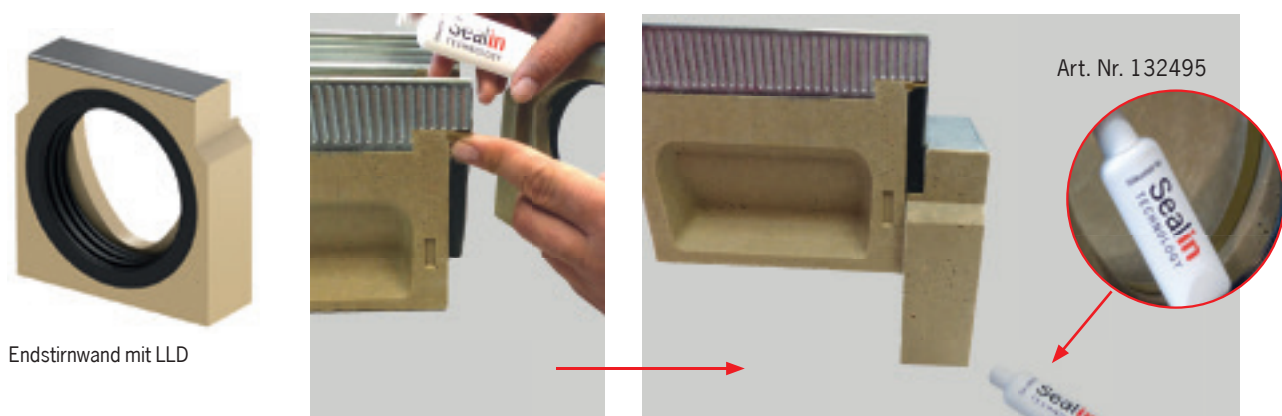


Die Kombistirnwand ist geeignet für Rinnenanfang und -ende, sämtliche Bauhöhen und jeden Rinnentyp aus der ACO DRAIN® Multilin Seal in Baureihe.

Je nach Ein- oder Auslaufseite muss die Stirnwand um 180 Grad gedreht werden.

Die Stirnwand ist mit einer seitlichen Verrastung versehen, die sich bei der Montage in die dafür vorgesehenen seitlichen Vertiefungen am Rinnenkörper befestigen lässt. Die Verrastung zeigt demnach bei der Montage immer zur Rinne und muss je nach Ein- bzw. Auslaufseite um 180 Grad gedreht werden. Bei Bedarf kann die Kombistirnwand bauseits gekürzt werden.

Montage der Endstirnwand mit Lippenlabyrinthdichtung (LLD)



Die Stirnwand mit Lippenlabyrinthdichtung ist für den horizontalen, wasserdichten Rohranschluss für das Rinnenende geeignet. Beim Setzen der Rinne empfehlen wir die Verwendung unseres speziell abgestimmten Silikonfettes.

gewohntes Versetzen von oben

D

Anfertigen von Pasmstücken bzw. Adapter für Fließrichtungswechsel

Zubehör



Adapter für Fließrichtungswechsel

Benötigte Hilfsmittel

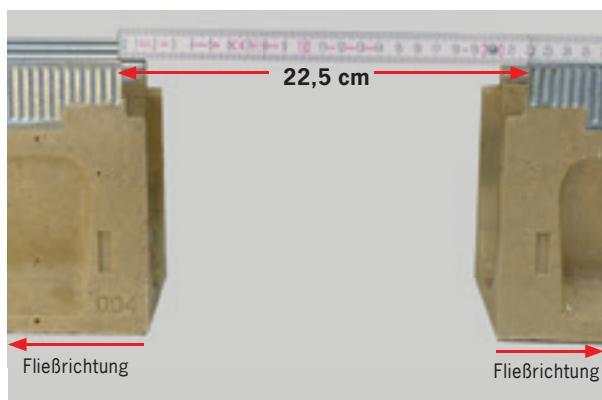
- Gliedermaßstab
- Polyesterklebemasse mit Härter (Art.Nr. 02163)
- Schleiftopf für Winkelschleifer
- Diamanttrennscheibe für Winkelschleifer
- Spachtel

Längen- und Gehrungsschnitte

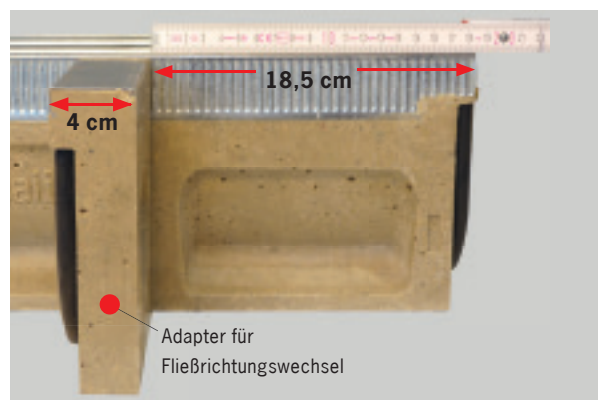
Hinweis:

Zur Herstellung sonstiger Längen- und Gehrungsschnitte die Rinnenelemente analog zur unten beschriebenen Vorgehensweise schneiden, die Klebeflächen anschleifen sowie verkleben. Es ist darauf zu achten, dass die Arretierung und Verschiebesicherung der Roste funktionsfähig bleibt.

Maße ermitteln

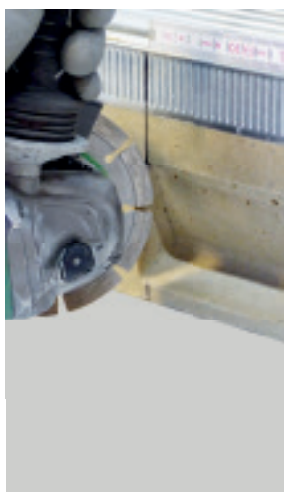


Wie im Bild beispielhaft zu sehen, soll ein Abstand von 22,5 cm durch ein Fließrichtungswechseladapter bzw. ein Pasmstück überbrückt werden.



In diesem Beispiel:
 $22,5 \text{ cm} - 4 \text{ cm} = 18,5 \text{ cm}$

Ablängen des Rinnenkörpers



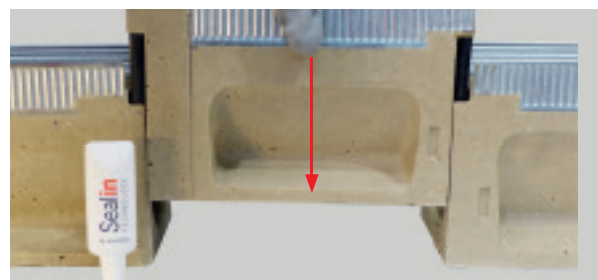
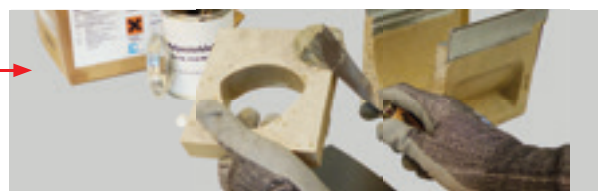
zuschneiden des Rinnenkörpers



anschleifen der Klebeflächen

Zum Zuschneiden des Rinnenkörpers auf das ermittelte Maß (hier 18,5 cm) verwenden Sie bitte eine Diamanttrennscheibe. Um eine fettfreie und ebene Oberfläche zu erhalten, empfehlen wir das Anschleifen der Klebeflächen mit einem Schleiftopf für Stein.

Verkleben und Einsetzen der einzelnen Bauteile



Im Anschluss daran können die Bauteile mit Hilfe der Polyester-masse verklebt, fest zusammengedrückt und die überflüssige Masse mit einem Spachtel abgezogen werden. Nach kurzer Zeit sind beide Bauteile dauerhaft verklebt und können weiter verwendet werden.

Das verklebte Pasmstück kann nun wie im Bild dargestellt von oben in den Freiraum eingesetzt werden.

E

Ausführung einer Eck-, T-, oder Kreuzverbindung

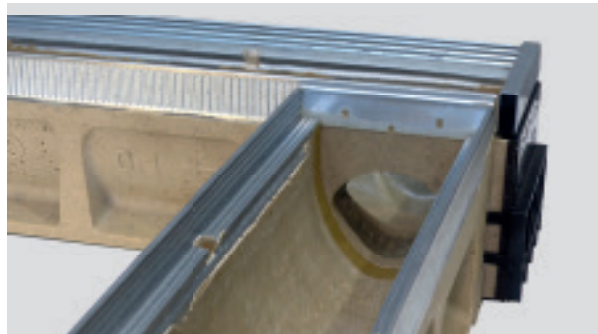
Zubehör



Adapter für Eck-, T-,
Kreuzverbindungen

Benötigte Hilfsmittel

- Polyesterklebmasse mit Härter (Art.Nr. 02163)
- Schleiftopf für Winkelschleifer
- Bohrmaschine inkl. Steinbohrer
- Hammer und Meißel
- Spachtel



Ausschlagen der Aussparung



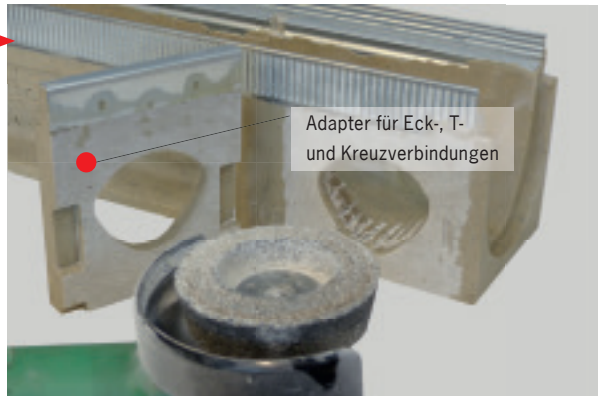
vorborenen



ausschlagen der Aussparung

Um den seitlichen Durchbruch am Halbmeterelement herzustellen, bohren Sie mit Hilfe einer Bohrmaschine mit Steinbohrer (6 mm) entlang der vorperforierten Aussparung. Bitte verzichten Sie auf die Verwendung der Schlagbohrfunktion. Im Anschluss kann die vorbereitete Aussparung mit Hilfe von Hammer und Meißel ausgeschlagen werden.

Vorbehandeln der Klebeflächen



anschleifen der Klebeflächen

Um eine fettfreie und ebene Oberfläche der zu verklebenden Teile zu erhalten, empfehlen wir eine Vorbehandlung der Klebeflächen mit einem Schleiftopf für Stein.

Verkleben der einzelnen Bauteile

Hinweis:

Bei der Ausbildung einer Eckverbindung ist darauf zu achten, dass die Kombistirnwand montiert wird **bevor** die Bauteile mit dem Polyesterkleber verklebt werden!



Für das Verkleben sollte die Polyesterklebmasse mit dem richtigen Mischungsverhältnis des Härters vermischt, auf die Klebeflächen aufgebracht und schlussendlich beide Teile miteinander verklebt werden (siehe beiliegende Anleitung).

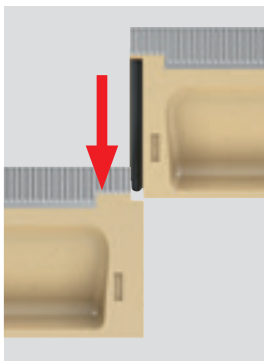


Nach dem Aushärten der Polyesterklebmasse können weitere Rinnenelemente wie gewohnt von oben gesetzt werden.

F

Setzen der Rinne

Setzen der Rinne



Silikonfett für die Dichtung

Die gewohnt einfache und bewährte Montage von oben bleibt auch bei der neuen Multiline Seal in erhalten.

Grundlegend gilt – wie bisher – ein hohlraumfreies Versetzen der Rinne auf einem verdichteten Rinnenfundament (siehe hierzu die ausführliche Einbauanleitung, ACO Tiefbau) **unter Beachtung der auf dem Rinnenkörper eingeformten Pfeilrichtung** bzw. der **Reihenfolge der Rinnentypen bei Gefällerrinnen**.

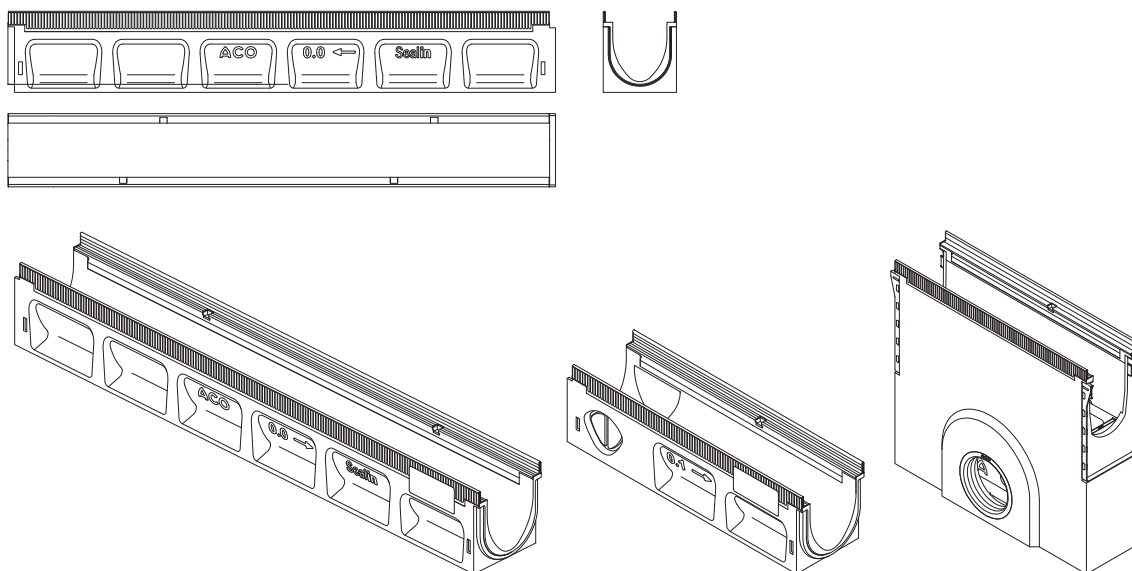
Beginn der Verlegung grundsätzlich am tiefsten Punkt, also am Übergang zur Vorflut (z. B. Grundleitung oder Einlaufkasten).

Durch die neue serienmäßig integrierte EPDM-Dichtung ist die Verwendung eines handelsüblichen Gleitmittels nötig. Für eine maximale Dichtwirkung empfehlen wir den Gebrauch des ACO Silikonfettes (Art.-Nr. 132495), welches speziell auf die Anforderungen der Seal in Technologie abgestimmt ist.



Linientwässerung ACO DRAIN® Multiline/Multiline Seal in

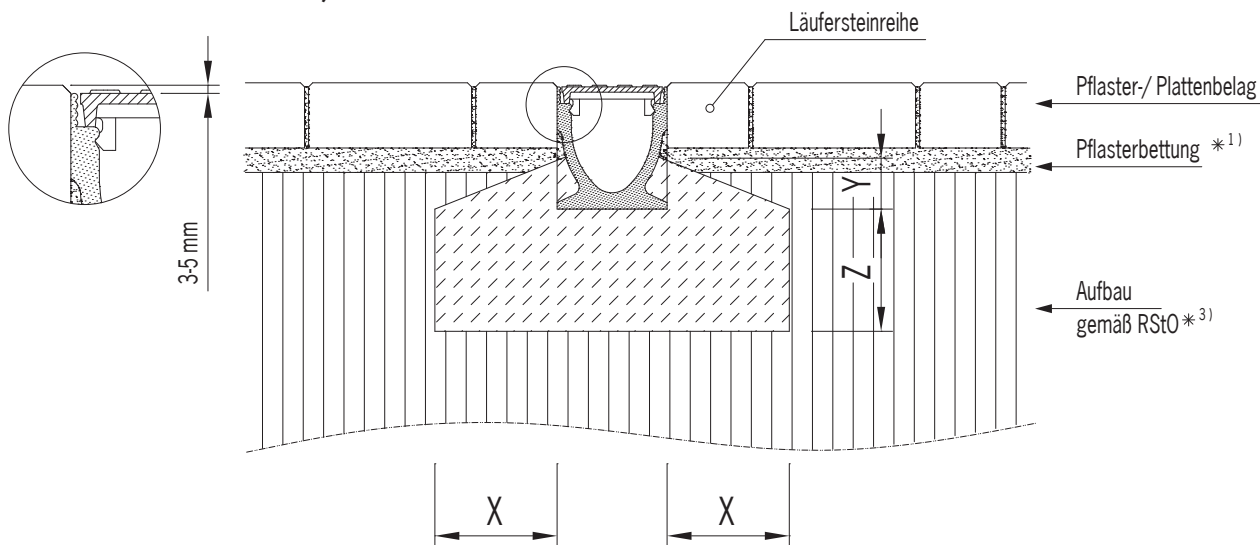
Nennweiten/Baubreiten (mm)	100/135/150/185, 200/235, 300/350, 400/450, 500/560
Belastungsklassen	A 15 bis E 600
Werkstoffe	Rinnenkörper aus Polymerbeton Kantenschutz aus..... verzinktem Stahl (V 100 S–V 300 S) Edelstahl (V 100 S–V 300 E) Gusseisen (V 150 G– V 500 G) Abdeckroste aus Gusseisen (GGG), verzinktem Stahl, Kunststoff Abdeckplatten aus Gusseisen (GGG)
Verriegelung	schraublose Arretierung, System Drainlock
Rinntypen	0.0 V 100 bis V 500 1 bis 5 V 100 bis V 300 (mit 0,5 % Sohlgefälle) 5.0 V 100 bis V 300 6 bis 10 V 100 bis V 300 (mit 0,5 % Sohlgefälle) 10.0, 20.0 V 100 bis V 300



Ergänzende technische Angaben finden Sie in unseren aktuellen Unterlagen oder unter www.aco-tiefbau.de

Anwendungsbeispiele	Bahnsteige, Design und Licht, Fassadenentwässerung, Fußgängerzonen/ Fugängerstraßen, Gehwege, Radwege, Öffentliche Wege und Plätze, Parkdecks, Pkw-Parkplätze, Tiefgaragen
Besonderheiten	Wasserdichter Rinnenstrang durch Seal in Technologie (gemäß IKT-Prüfsiegel D00978) Serienmäßig mit EPDM-Dichtung im Rinnenstoß V-förmiger Abflussquerschnitt, Lichtpunkt/Lichtlinie/Eyeled/Sideline Werkstoff der Zargen und Roste aufeinander abgestimmt Verschiedene Rostdesigns, auch Schlitzrahmen
Dichtung	Durch die neue serienmäßig integrierte EPDM-Dichtung ist die Verwendung von handelsüblichem Gleitmittel nötig. Für eine maximale Dichtwirkung empfehlen wir den Gebrauch des ACO Silikonfettes (Art.-Nr. 132495), welches speziell auf die Anforderungen der Seal in Technologie abgestimmt ist.

Einbau in Pflaster, Klasse A 15 bis C 250



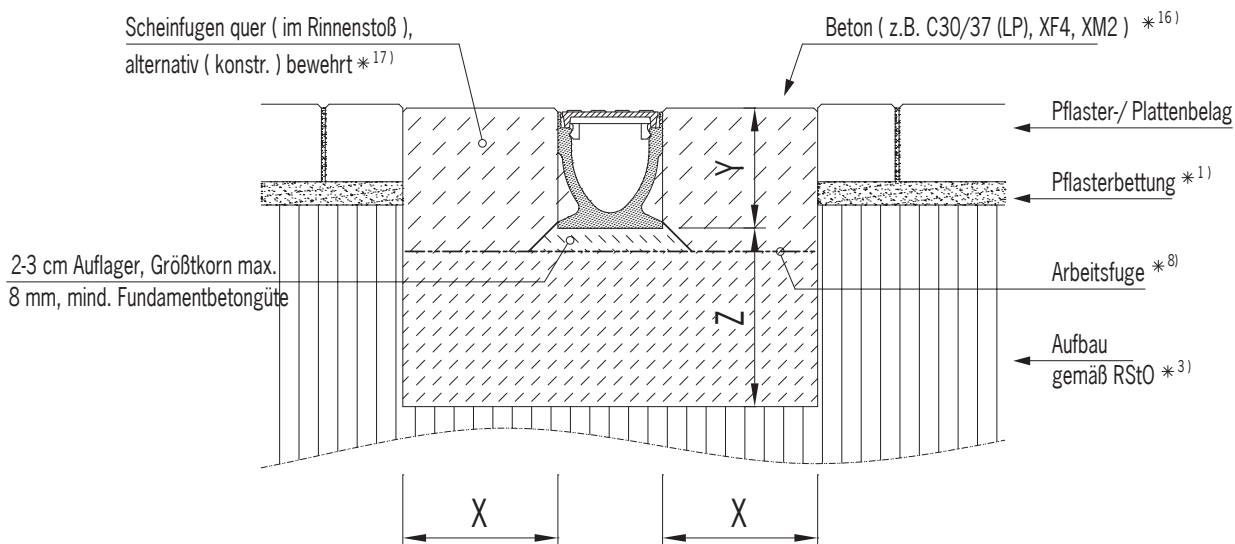
*..) siehe Indexliste in den Vorbemerkungen unserer Einbauanleitungen

Belastungsklasse (gem. DIN EN 1433)		A 15	B 125	C 250	D 400	E 600	
Druckfestigkeitsklasse-Fundamentbeton (gem. DIN EN 206-1)		≥ C 12/15	≥ C 12/15	≥ C 12/15*			
Expositionsklasse-Fundamentbeton *16)		(X0)	(X0)	(X0)			
Fundamentabmessungen – Typ M (gem. DIN EN 1433)	X [cm]	≥ 10	≥ 10	≥ 15			
	Y [cm]	halbe Bauhöhe Rinnenelement					
	Z [cm]	≥ 10	≥ 10	≥ 15			

Gilt nur in Verbindung mit den allgemeinen Vorbemerkungen unserer Einbauanleitungen! Download unter www.aco-tiefbau.de

Zeichnung G1-E01-770-3, Stand 05.16
* ab NW 300 ≥ C 20/25

Einbau in Pflaster, Klasse D 400 bei Extrembelastung siehe Indexliste *7



*..) siehe Indexliste in den Vorbemerkungen unserer Einbauanleitungen

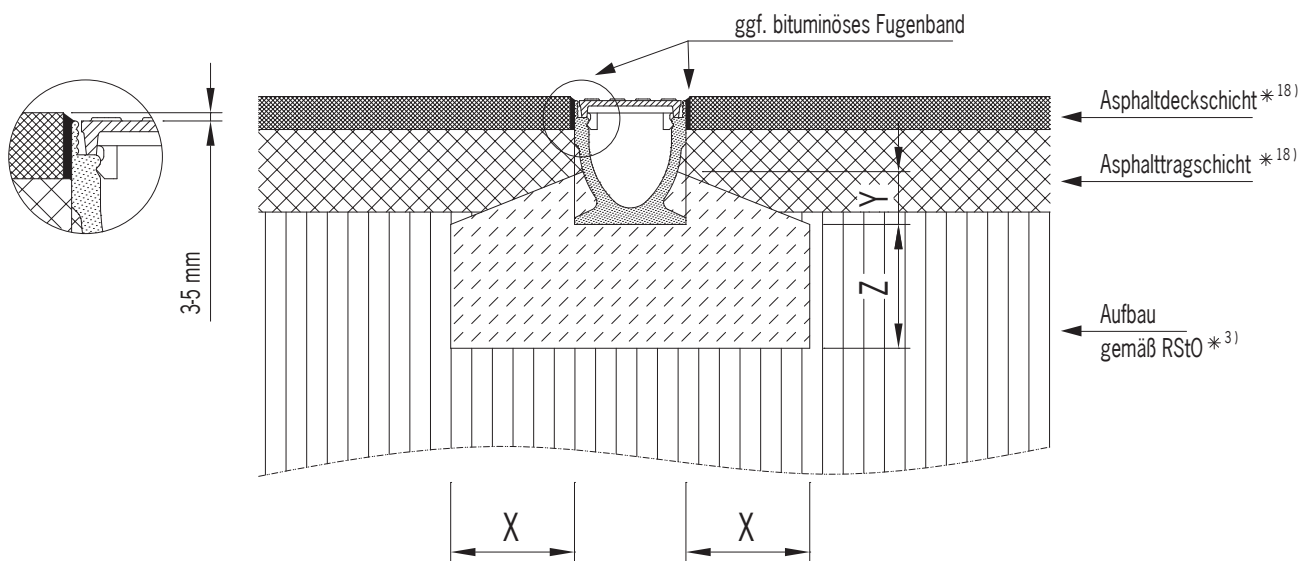
Nicht für Querbefahrung auf häufig genutzten Nebenstraßen,
in Wohngebieten und an Bahnübergängen

Belastungsklasse (gem. DIN EN 1433)		A 15	B 125	C 250	D 400	E 600
Druckfestigkeitsklasse-Fundamentbeton (gem. DIN EN 206-1)					≥ C 25/30	objektspezifisch
Expositionsklasse-Fundamentbeton *16)					(X0)	auf Anfrage
Fundamentabmessungen – Typ M (gem. DIN EN 1433)	X [cm]				≥ 20	
	Y [cm]				Bauhöhe Rinnenelement	
	Z [cm]				≥ 20	

Gilt nur in Verbindung mit den allgemeinen Vorbemerkungen unserer Einbauanleitungen! Download unter www.aco-tiefbau.de

Zeichnung G1-E01-771-3, Stand 05.16

Einbau in Asphalt, Klasse A 15 bis C 250



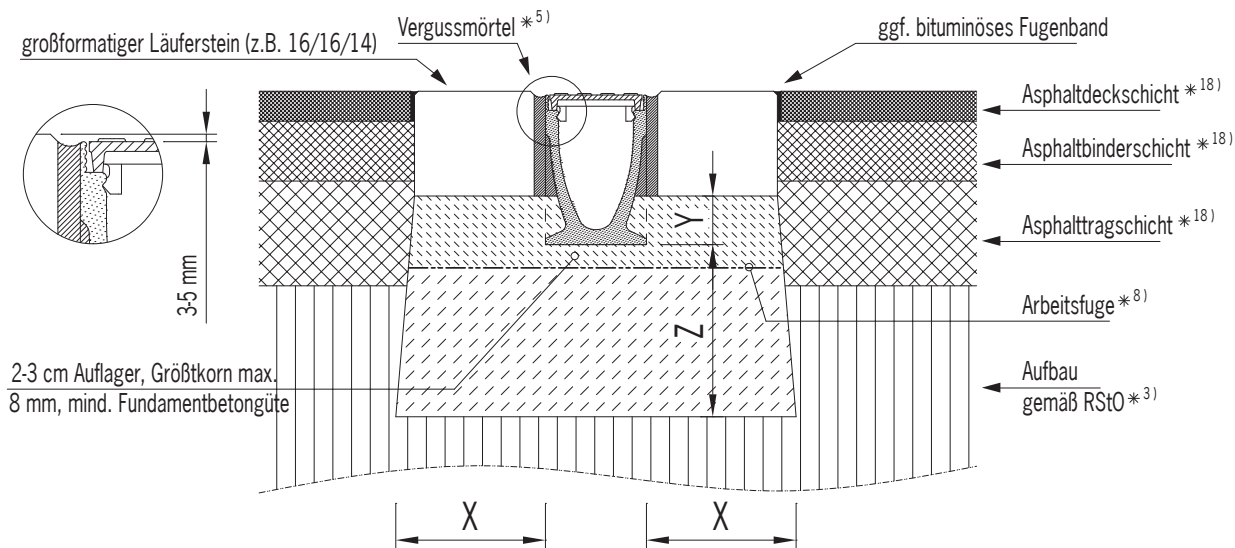
*..) siehe Indexliste in den Vorbemerkungen unserer Einbauanleitungen

Belastungsklasse	(gem. DIN EN 1433)	A 15	B 125	C 250	D 400	E 600
Druckfestigkeitsklasse-Fundamentbeton	(gem. DIN EN 206-1)	≥ C 12/15	≥ C 12/15	≥ C 12/15*		
Expositionsklasse-Fundamentbeton *16)		(X0)	(X0)	(X0)		
Fundamentabmessungen – Typ M (gem. DIN EN 1433)	X [cm]	≥ 10	≥ 10	≥ 15		
	Y [cm]	halbe Bauhöhe Rinnenelement				
	Z [cm]	≥ 10	≥ 10	≥ 15		

Gilt nur in Verbindung mit den allgemeinen Vorbemerkungen unserer Einbauanleitungen! Download unter www.aco-tiefbau.de

Zeichnung G1-E01-770-3, Stand 05.16
*ab NW 300 ≥ C 20/25

Einbau in Asphalt, Klasse D 400
bei Extrembelastung siehe Indexliste *7



..) siehe Indexliste in den Vorbemerkungen unserer Einbauanleitungen

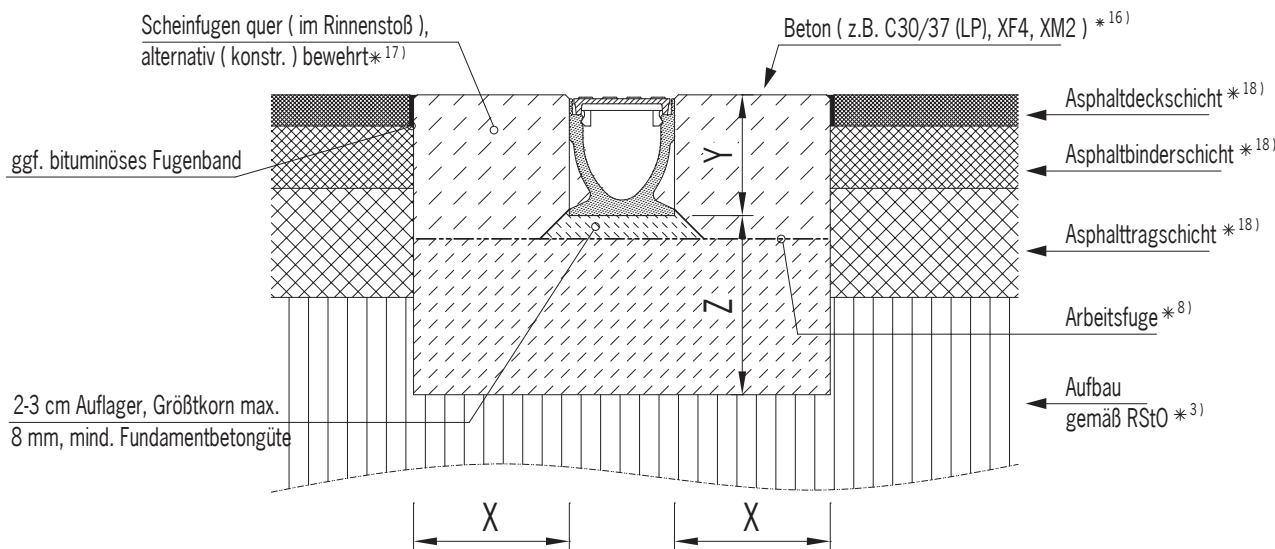
Nicht für Querbefahrung auf Autobahnen, Schnellstraßen, häufig genutzten Nebenstraßen, in Wohngebieten und an Bahnübergängen

Belastungsklasse	(gem. DIN EN 1433)	A 15	B 125	C 250	D 400	E 600
Druckfestigkeitsklasse-Fundamentbeton	(gem. DIN EN 206-1)				≥ C 25/30	objektspezifisch
Expositionsklasse-Fundamentbeton *16)					(X0)	auf Anfrage
Fundamentabmessungen – Typ M (gem. DIN EN 1433)	X [cm]				≥ 20	
	Y [cm]				UK-Läuferstein	
	Z [cm]				≥ 20	

Gilt nur in Verbindung mit den allgemeinen Vorbemerkungen unserer Einbauanleitungen! Download unter www.aco-tiefbau.de

Zeichnung G1-E01-773-3.1, Stand 05.16

**Einbau in Asphalt, Klasse D 400
bei Extrembelastung siehe Indexliste *7**



*..) siehe Indexliste in den Vorbemerkungen unserer Einbauanleitungen

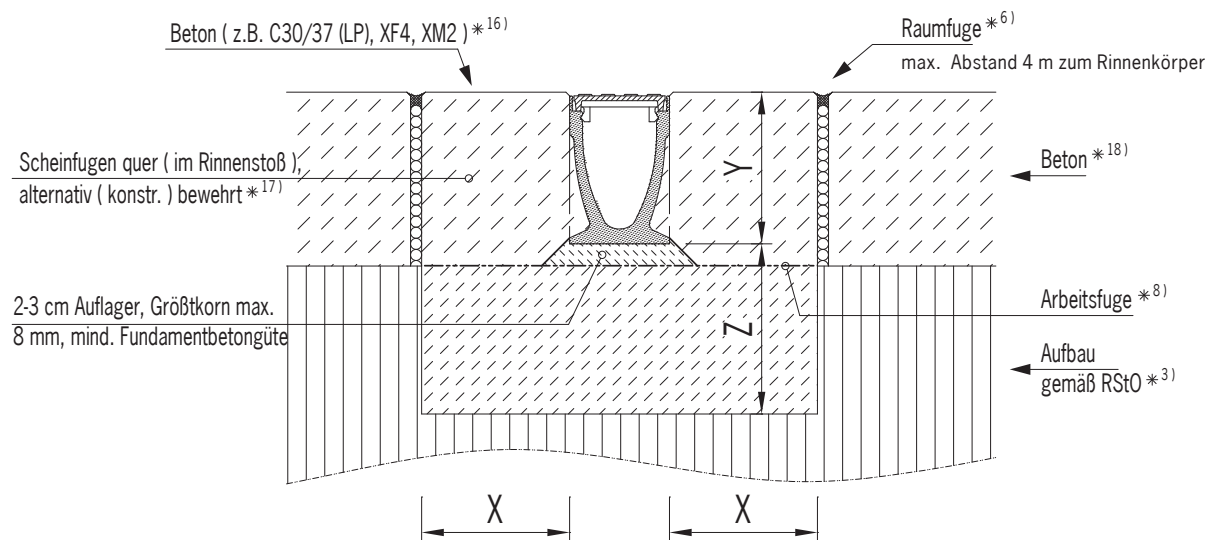
Nicht für Querbefahrung auf Autobahnen, Schnellstraßen, häufig genutzten Nebenstraßen, in Wohngebieten und an Bahnübergängen

Belastungsklasse	(gem. DIN EN 1433)	A 15	B 125	C 250	D 400	E 600
Druckfestigkeitsklasse-Fundamentbeton	(gem. DIN EN 206-1)				≥ C 25/30	objektspezifisch
Expositionsklasse-Fundamentbeton *16)					(X0)	auf Anfrage
Fundamentabmessungen – Typ M (gem. DIN EN 1433)	X [cm]				≥ 20	
	Y [cm]				Bauhöhe Rinnenelement	
	Z [cm]				≥ 20	

Gilt nur in Verbindung mit den allgemeinen Vorbemerkungen unserer Einbauanleitungen! Download unter www.aco-tiefbau.de

Zeichnung G1-E01-773-3.2, Stand 05.16

**Einbau in Beton, Klasse A 15 bis D 400
bei Extrembelastung siehe Indexliste *7**



*..) siehe Indexliste in den Vorbemerkungen unserer Einbauanleitungen

Nicht für Querbefahrung auf Autobahnen, Schnellstraßen, häufig genutzten Nebenstraßen, in Wohngebieten und an Bahnübergängen

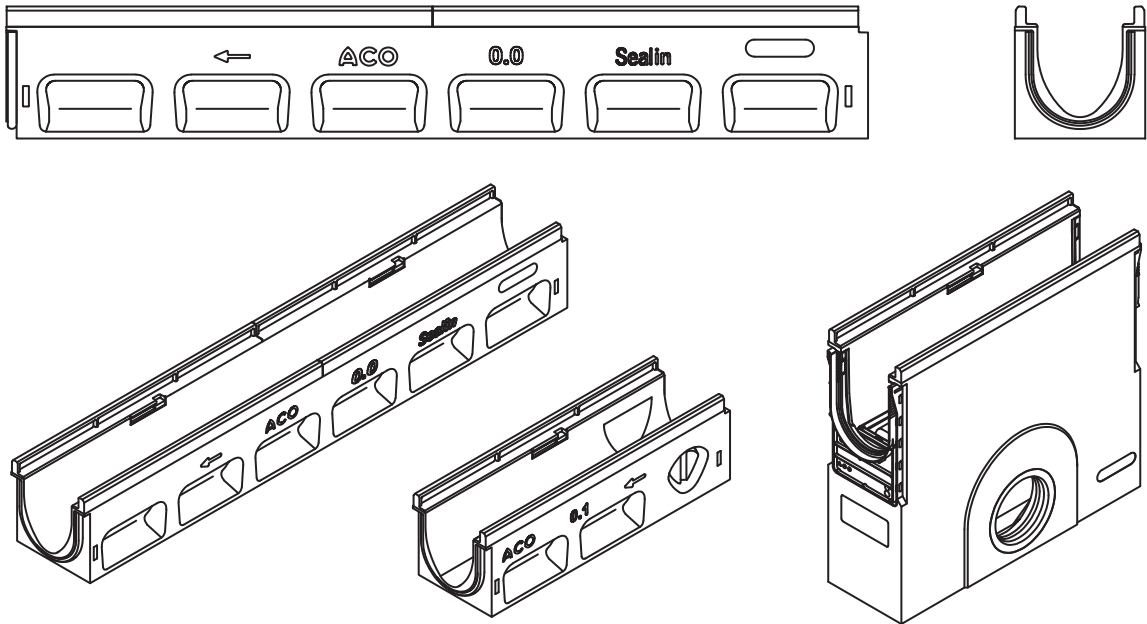
Belastungsklasse	(gem. DIN EN 1433)	A 15	B 125	C 250	D 400	E 600	
Druckfestigkeitsklasse-Fundamentbeton	(gem. DIN EN 206-1)	≥ C 12/15	≥ C 12/15	≥ C 12/15	≥ C 25/30	objektspezifisch	
Expositionsklasse-Fundamentbeton *16)		(X0)	(X0)	(X0)	(X0)	auf Anfrage	
Fundamentabmessungen – Typ M (gem. DIN EN 1433)	X [cm]	≥ 15	≥ 15	≥ 15	≥ 20		
	Y [cm]	Bauhöhe Rinnenelement					
	Z [cm]	≥ 10	≥ 10	≥ 15	≥ 20		

Gilt nur in Verbindung mit den allgemeinen Vorbemerkungen unserer Einbauanleitungen! Download unter www.aco-tiefbau.de

Zeichnung G1-E01-774-3.2, Stand 05.16

Linienentwässerung ACO DRAIN® Multiline HD Seal in

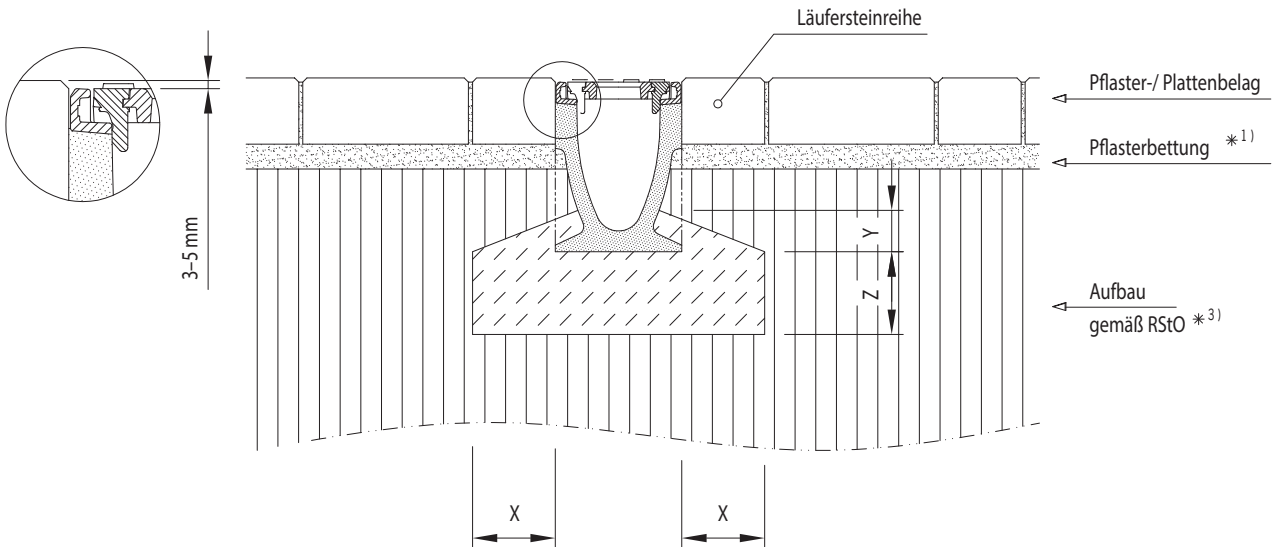
Nennweiten/Baubreiten (mm)	100/153
Belastungsklassen	A 15 bis E 600
Werkstoffe	Rinnenkörper aus Polymerbeton Kantenschutz aus..... Gusseisen Abdeckroste aus verzinktem Stahl Gusseisen Kunststoff Abdeckplatten aus Gusseisen
Verriegelung	schraublose Arretierung, System Drainlock
Rinntypen	0.0 V 100 1 bis 5 V 100 (mit 0,5% Sohlgefälle) 5.0 V 100 6 bis 10 V 100 (mit 0,5% Sohlgefälle) 10.0, 20.0 V 100



Ergänzende technische Angaben finden Sie in unseren aktuellen Unterlagen oder unter www.aco-tiefbau.de

Anwendungsbeispiele	Bahnsteige, Design und Licht, Fassadenentwässerung, Fußgängerzonen/ Fugängerstraßen, Gehwege, Radwege, Öffentliche Wege und Plätze, Parkdecks, Pkw-Parkplätze, Tiefgaragen
Besonderheiten	Wasserdichter Rinnenstrang durch Sealin Technologie (gemäß IKT-Prüfsiegel D00978) Serienmäßig mit EPDM-Dichtung im Rinnenstoß V-förmiger Abflussquerschnitt, Lichtpunkt/Lichtlinie/Eyeled/Sideline Werkstoff der Zargen und Roste aufeinander abgestimmt Verschiedene Rostdesigns, auch Schlitzrahmen
Dichtung	Durch die neue serienmäßig integrierte EPDM-Dichtung ist die Verwendung von handelsüblichem Gleitmittel nötig. Für eine maximale Dichtwirkung empfehlen wir den Gebrauch des ACO Silikonfettes (Art.-Nr. 132495), welches speziell auf die Anforderungen der Sealin Technologie abgestimmt ist.

Einbau in Pflaster, Klasse A 15 bis C 250



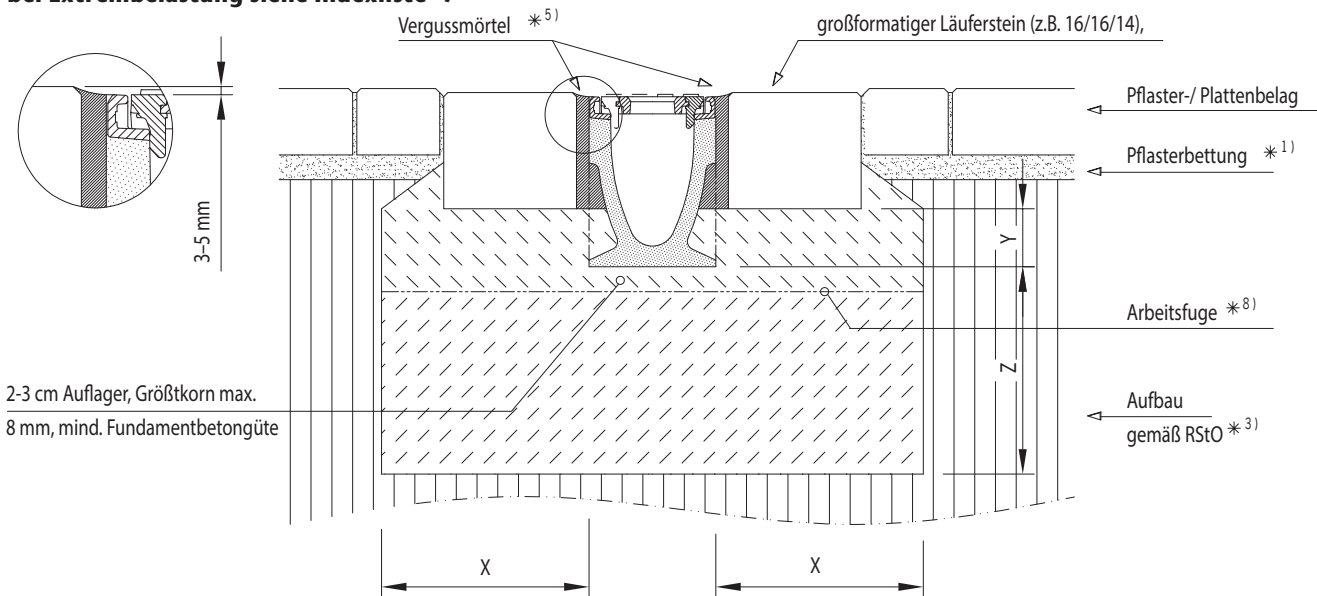
*..) siehe Indexliste in den Vorbemerkungen unserer Einbauanleitungen

Belastungsklasse	(gem. DIN EN 1433)	A 15	B 125	C 250	D 400	E 600	
Druckfestigkeitsklasse-Fundamentbeton	(gem. DIN EN 206-1)	≥ C 12/15	≥ C 12/15	≥ C 12/15			
Expositionsklasse-Fundamentbeton *16)		(X0)	(X0)	(X0)			
Fundamentabmessungen – Typ M (gem. DIN EN 1433)	X [cm]	≥ 10	≥ 10	≥ 15			
	Y [cm]	≥ 5	≥ 5	≥ 5			
	Z [cm]	≥ 10	≥ 10	≥ 15			

Gilt nur in Verbindung mit den allgemeinen Vorbemerkungen unserer Einbauanleitungen! Download unter www.aco-tiefbau.de

Zeichnung G1-E01-781-3, Stand 12.17

Einbau in Pflaster, Klasse D 400 bei Extrembelastung siehe Indexliste *7



*..) siehe Indexliste in den Vorbemerkungen unserer Einbauanleitungen

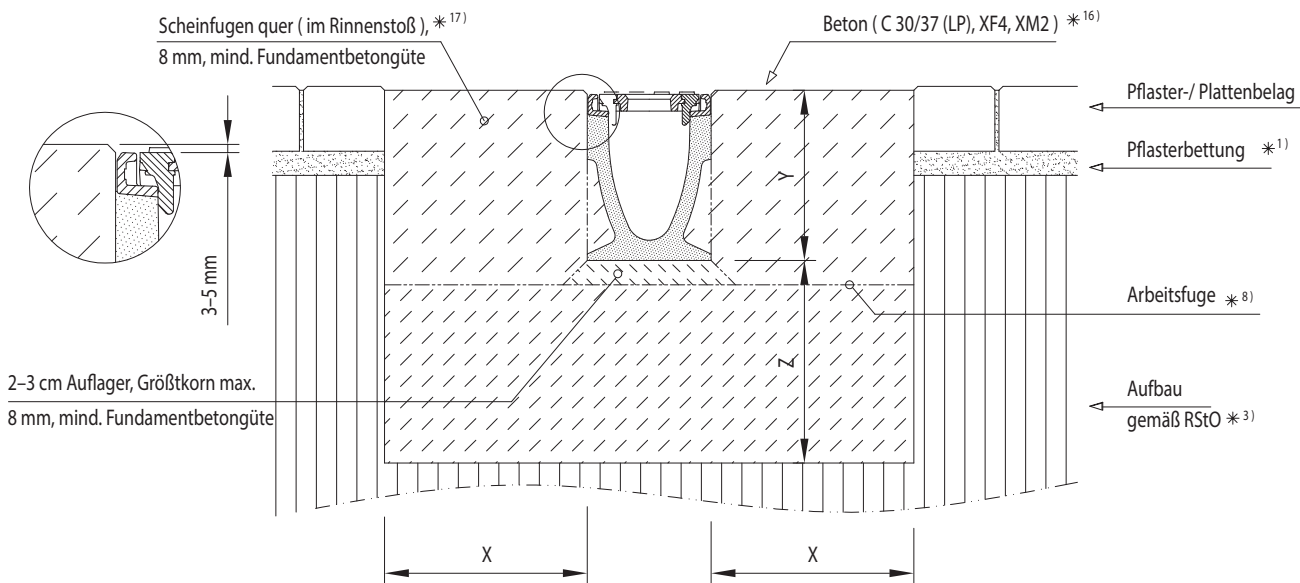
Nicht für Straßenquerentwässerung

Belastungsklasse	(gem. DIN EN 1433)	A 15	B 125	C 250	D 400	E 600	
Druckfestigkeitsklasse-Fundamentbeton	(gem. DIN EN 206-1)				≥ C 25/30		
Expositionsklasse-Fundamentbeton *16)					(X0)		
Fundamentabmessungen – Typ M (gem. DIN EN 1433)	X [cm]				≥ 25		
	Y [cm]				Pflasterbettung		
	Z [cm]				≥ 25		

Gilt nur in Verbindung mit den allgemeinen Vorbemerkungen unserer Einbauanleitungen! Download unter www.aco-tiefbau.de

Zeichnung G1-E01-782.3, Stand 12.17

Einbau in Pflaster, Klasse E 600



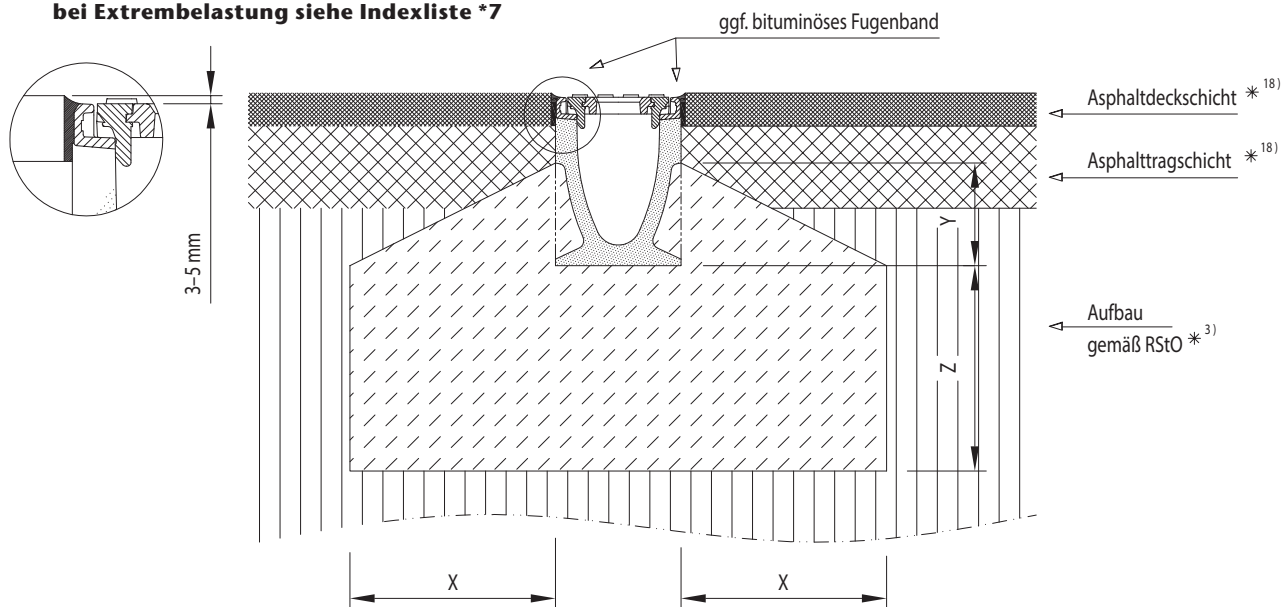
*..) siehe Indexliste in den Vorbemerkungen unserer Einbauanleitungen

Belastungsklasse	(gem. DIN EN 1433)	A 15	B 125	C 250	D 400	E 600	
Druckfestigkeitsklasse-Fundamentbeton	(gem. DIN EN 206-1)					≥ C 30/37	
Expositionsklasse-Fundamentbeton *16)						(X0)	
Fundamentabmessungen – Typ M (gem. DIN EN 1433)	X [cm]					≥ 25	
	Y [cm]						Bauhöhe Rinnenelement
	Z [cm]					≥ 25	

Gilt nur in Verbindung mit den allgemeinen Vorbemerkungen unserer Einbauanleitungen! Download unter www.aco-tiefbau.de

Zeichnung G1-E01-783-3, Stand 12.17

Einbau in Asphalt, Klasse A-D 400
bei Extrembelastung siehe Indexliste *7



*..) siehe Indexliste in den Vorbemerkungen unserer Einbauanleitungen

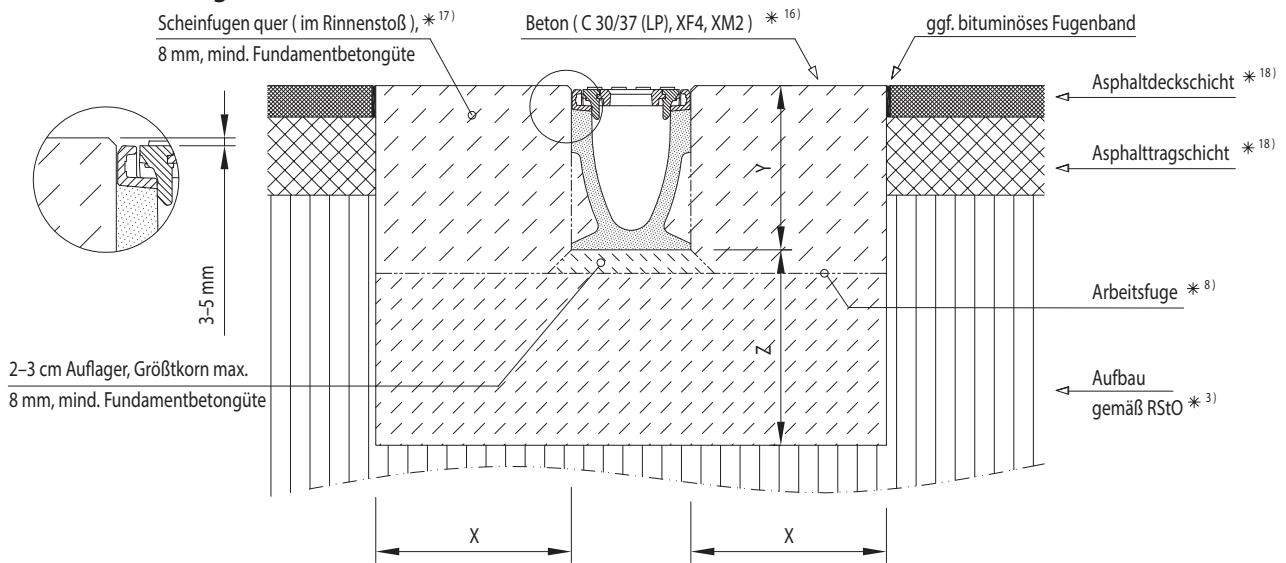
Nicht für Straßenquerentwässerung

Belastungsklasse	(gem. DIN EN 1433)	A 15	B 125	C 250	D 400	E 600	
Druckfestigkeitsklasse-Fundamentbeton	(gem. DIN EN 206-1)	≥ C 12/15	≥ C 12/15	≥ C 12/15	≥ C 25/30		
Expositionsklasse-Fundamentbeton *16)		(X0)	(X0)	(X0)	(X0)		
Fundamentabmessungen – Typ M (gem. DIN EN 1433)	X [cm]	≥ 10	≥ 10	≥ 15	≥ 25		
	Y [cm]	≥ 5	≥ 5	≥ 5	Oberkante Verankerungstasche*2)		
	Z [cm]	≥ 10	≥ 10	≥ 15	≥ 25		

Gilt nur in Verbindung mit den allgemeinen Vorbemerkungen unserer Einbauanleitungen! Download unter www.aco-tiefbau.de

Zeichnung G1-E01-784-3, Stand 12.17

Einbau in Asphalt, Klasse E 600 bei Extrembelastung siehe Indexliste *7



*..) siehe Indexliste in den Vorbemerkungen unserer Einbauanleitungen

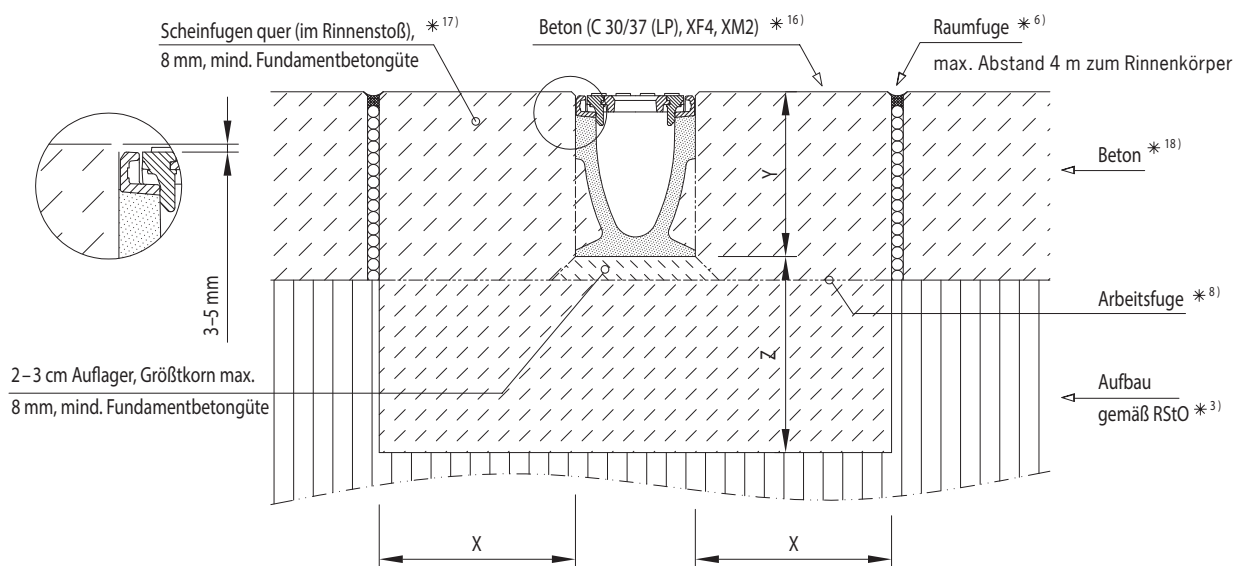
Nicht für Straßenquerentwässerung

Belastungsklasse	(gem. DIN EN 1433)	A 15	B 125	C 250	D 400	E 600
Druckfestigkeitsklasse-Fundamentbeton	(gem. DIN EN 206-1)					≥ C 30/37
Expositionsklasse-Fundamentbeton *16)						(X0)
Fundamentabmessungen – Typ M (gem. DIN EN 1433)	X [cm]					≥ 25
	Y [cm]				Bauhöhe Rinnenelement	
	Z [cm]					≥ 25

Gilt nur in Verbindung mit den allgemeinen Vorbemerkungen unserer Einbauanleitungen! Download unter www.aco-tiefbau.de

Zeichnung G1-E01-785-3, Stand 12.17

Einbau in Beton, Klasse A 15 bis E 600 bei Extrembelastung siehe Indexliste *7



*..) siehe Indexliste in den Vorbemerkungen unserer Einbauanleitungen

Nicht für Straßenquerentwässerung

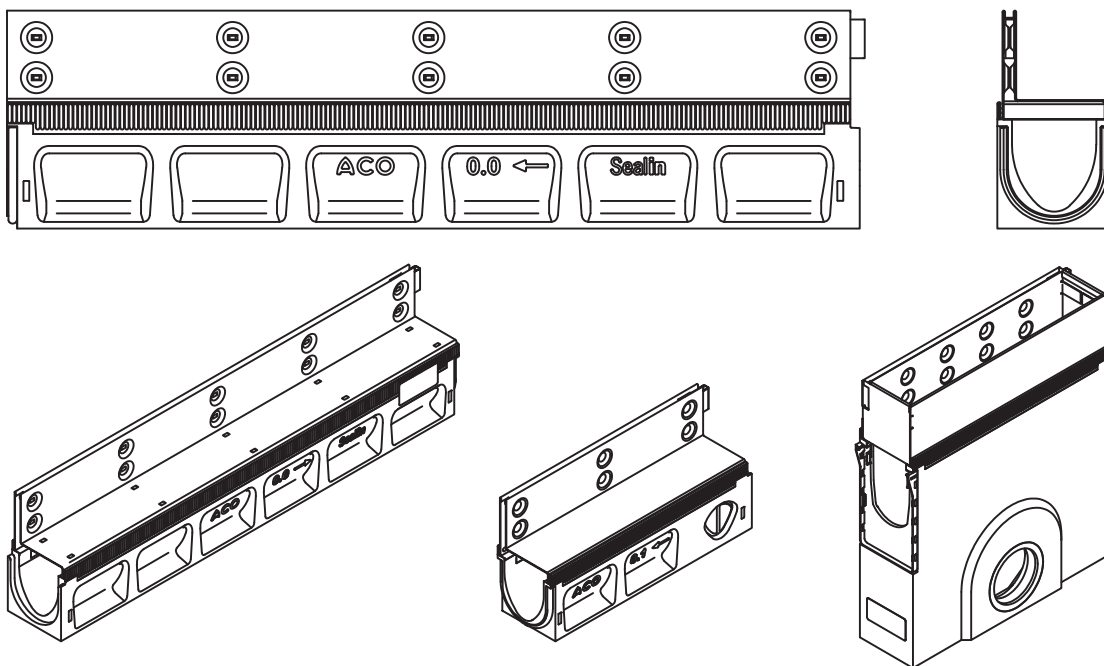
Belastungsklasse	(gem. DIN EN 1433)	A 15	B 125	C 250	D 400	E 600
Druckfestigkeitsklasse-Fundamentbeton	(gem. DIN EN 206-1)	≥ C 12/15	≥ C 12/15	≥ C 12/15	≥ C 25/30	≥ C 30/37
Expositionsklasse-Fundamentbeton *16)		(X0)	(X0)	(X0)	(X0)	(X0)
Fundamentabmessungen – Typ M (gem. DIN EN 1433)	X [cm]	≥ 10	≥ 10	≥ 15	≥ 25	≥ 25
	Y [cm]	Bauhöhe Rinnenelement				
	Z [cm]	≥ 10	≥ 10	≥ 15	≥ 25	≥ 25

Gilt nur in Verbindung mit den allgemeinen Vorbemerkungen unserer Einbauanleitungen! Download unter www.aco-tiefbau.de

Zeichnung G1-E01-786-3, Stand 12.17

Linientwässerung ACO DRAIN® Multiline Seal in mit Schlitzrahmen

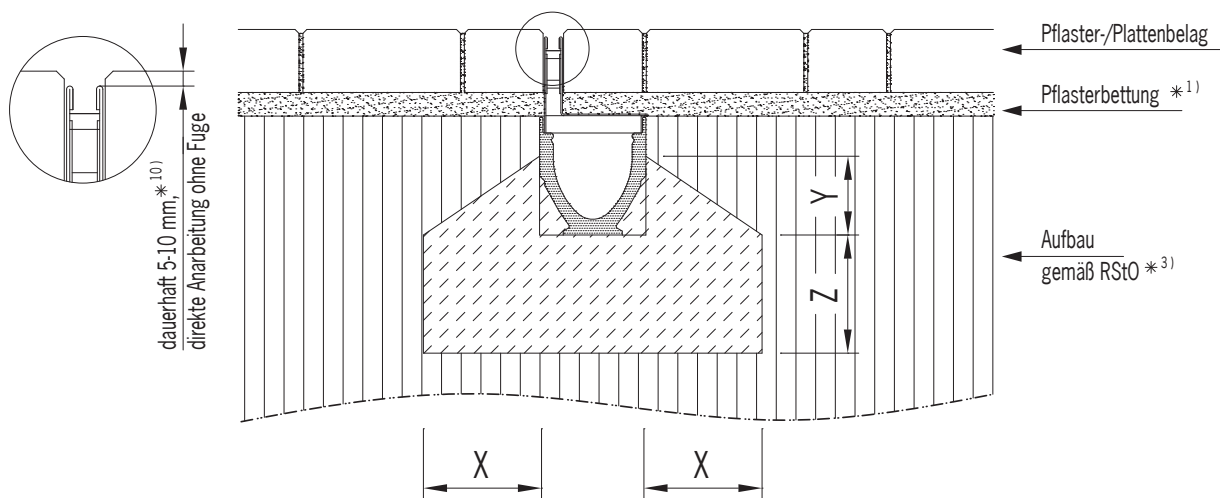
Nennweiten/Baubreiten (mm)	100/135, 150/185, 200/235
Belastungsklassen	A 15 bis D 400
Werkstoffe	Rinnenkörper aus Polymerbeton Kantenschutz aus..... verzinktem Stahl oder Edelstahl (Multiline Rinnenkörper) Abdeckung als Schlitz- und Inspektionsaufsatz mit seitlich bündigem Schlitz, aus verzinktem Stahl oder Edelstahl (1.4301), mit Standard-Schlitzrahmenhöhe 105 mm (Klasse C 250) und 150 mm (Klasse D 400) weitere Höhen auf Anfrage
Verriegelung	ohne (nur formschlüssig und durch Auflast des Oberflächenbelages)
Rinntypen	0.0 V 100 bis V 200 1 bis 5 V 100 bis V 200 (mit 0,5% Sohlgefälle) 5.0 V 100 bis V 200 6 bis 10 V 100 bis V 200 (mit 0,5% Sohlgefälle) 10.0, 20.0 V 100 bis V 200



Ergänzende technische Angaben finden Sie in unseren aktuellen Unterlagen oder unter www.aco-tiefbau.de

Anwendungsbeispiele	gestalterisch anspruchsvolle (Pflaster)-Flächen, Märkte, Plätze, Fußgängerstraßen
Besonderheiten	senkrechte Schlitzflanken, Schlitzweite 10 mm, Abstandshalter und Führungslaschen, auspflasterbare Revisionsabdeckungen

Einbau in Pflaster, Schlitz seitlich bündig, Klasse A 15 bis C 250



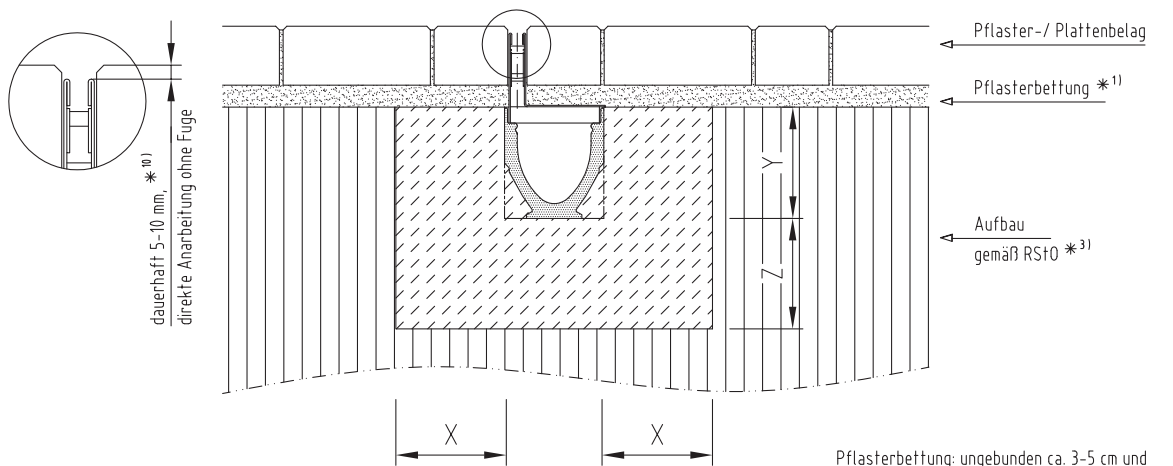
*..) siehe Indexliste in den Vorbemerkungen unserer Einbauanleitungen

Belastungsklasse	(gem. DIN EN 1433)	A 15	B 125	C 250		
Druckfestigkeitsklasse-Fundamentbeton	(gem. DIN EN 206-1)	≥ C 12/15	≥ C 12/15	≥ C 12/215		
Expositionsklasse-Fundamentbeton *16)		(X0)	(X0)	(X0)		
Fundamentabmessungen – Typ M (gem. DIN EN 1433)	X [cm]	≥ 10	≥ 10	≥ 15		
	Y [cm]	halbe Bauhöhe Rinnenelement				
	Z [cm]	≥ 10	≥ 10	≥ 15		

Gilt nur in Verbindung mit den allgemeinen Vorbemerkungen unserer Einbauanleitungen! Download unter www.aco-tiefbau.de

Zeichnung G1-E01-940-3, Stand 12.09

Einbau in Pflaster, Schlitz mittig, Klasse D 400



Pflasterbettung: ungebunden ca. 3-5 cm und gebunden ca. 5-8 cm (vom Planer festzulegen!)

*..) siehe Indexliste in den Vorbemerkungen unserer Einbauanleitungen

Für Flächen mit gelegentlichem Schwerverkehr, z. B. Marktplätze, Fußgängerstraßen, Park- und Vorplätze von Hotels

Belastungsklasse	(gem. DIN EN 1433)	A 15	B 125	C 250	D 400	
Druckfestigkeitsklasse-Fundamentbeton	(gem. DIN EN 206-1)				≥ C 20/25	
Expositionsklasse-Fundamentbeton *16)					(X0)	
Fundamentabmessungen – Typ M (gem. DIN EN 1433)	X [cm]				≥ 20	
	Y [cm]				Bauhöhe Rinnenelement	
	Z [cm]				≥ 20	

Gilt nur in Verbindung mit den allgemeinen Vorbemerkungen unserer Einbauanleitungen! Download unter www.aco-tiefbau.de

Zeichnung G1-E01-948-3, Stand 04.15