

ACO magasítóelemek beépítési útmutatója

ACO Therm® világítóakna



A beépítés megkezdése előtt olvassa el az alábbi ismertetőt!

A magasítóelem rögzítése

Az állítható magasságú magasítóelemeket csak a világítóaknához vagy a rögzített magasítóelemhez kell csavarral rögzíteni. Általában nem szükséges őket a falhoz rögzíteni. A rögzített magasítóelemeket általában a falhoz vagy a pince hőszigeteléséhez kell csavarral rögzíteni. Az összeszerelésről további információkat ebben a szerelési útmutatóban talál.

A magasítóelemek vágása és rövidítése

Az ACO magasítóelemek rövidebbre vághatók, vagy bevághatók a falnál az oldalukon. Ezenkívül hosszabbított oldalszárnyakkal ellátott magasítóelemek is rendelkezésre állnak. Ezek felhasználhatók ott, ahol a homlokzat burkolatában szintkülönbség van, például téglaburkolatú homlokzatoknál. A rövidített vagy hosszabbított rácsok különböző méretekben kaphatók. Ezeknek a rácsoknak a használatakor új, 10 mm átmérőjű rács csap furatokat kell fúrni a magasítóelem rácsstartójába. Lásd a 8., 9. és 10. oldalt.

Építési fázis alatt az angolaknát és a magasítókat védeni kell a lehulló tárgyak ellen.

Az angolaknát és a magasítóelemeket terhelni csak a végleges földvisszatöltést és burkolást követően lehet.

Beépítési egységcsomag

Cikkszám	Állítható magasságú magasítóelemhez
315787	400/600-as magasítóelem
315821	700-as magasítóelem

Cikkszám	Fix magasságú magasítóelemhez
315928	400/600-as magasítóelem
315929	700-as magasítóelem

Magassági állíthatóság mm-ben						
Magasítóelem (ASE)	1 fix ASE	2 fix ASE	3 fix ASE	1 állítható ASE	1 fix és 1 állítható ASE	2 fix és 1 állítható ASE
400-as mélység	275	525	775	30 - 300	305 - 580	555 - 825
600-as mélység	275	525	775	30 - 300	305 - 580	555 - 825
700-as mélység	270	-	-	30 - 300*	-	-

* Csak a következő méretek esetében: 1500 x 1000 x 700 és 1500 x 1500 x 700

A munkagödör feltöltése

Először csak az angolakna szintjéig töltse és tömörítse vissza a talajt, oly módon, hogy a rács legyen beszerelve az aknába. (A merevítő kereteket nem lehet a rácsok helyettesítésére használni). Rétegenként töltsön be homogén visszatöltő anyagot, és ezt tömörítse. A munka során figyelembe kell venni a DIN 18300 szabványt. Az angolakna-test és a vibrációs tömörítő gép között legalább egy méter távolság legyen! Kb 30 cm-es rétegeket tömörítve töltsse fel a talajt. A magasítóelem és a tömörítőgép között is legalább 1 m távolság legyen.

Fix magasítóelemek rövidítése
A fix magasítóelemek a helyszínen a megfelelő méretre vághatóak. A vágott éleket kell beilleszteni a rendelkezésre álló U-profilba. A fix magasítókhöz rendelkezésre állnak 1250 mm hosszúságú acélerősítések. Ezt figyelembe kell venni, amikor hosszban méretre vágják őket. Lásd a 6. és a 7. oldalt.

Terhelhetőség

- Max. 150 kg-ig terhelhető
- 400/600-as angolaknák maximum 3 magasítóelemmel magasíthatók
- 700-as angolaknák csak egy magasítóval magasíthatók

Gépjárműterhelés

- Maximum 6 kN kerékterheléssel terhelhető
- 400/600-as angolaknák esetében maximum 2 fix magasítóelem alkalmazható
- 700-as aknák nem terhelhetők gépjárművel

Az angolaknák gépkocsi csak személygépkocsi-terhelésű rács esetében, illetve megfelelő felszerelés esetében hajthat keresztül, abban az esetben, ha az angolakna hosszabbik oldalával illeszkedik, de legalább párhuzamos a fallal.

Közterületek esetében

Közterületi beépítés esetében a tervező felelősége az angolakna alkalmazása, a helyi hatóságokkal történő egyeztetést követően.

Fontos információ a rács kiemelésével kapcsolatban:

A rácsokat úgy kell eltávolítani, hogy a keretben lévő rács csapok simán kicsúszzanak a magasítóelem rácsos csaplyukaiból. Ehhez a rácsot fel kell emelni a külső peremből. Ügyelni kell, hogy a rács kiemelését követően a burkolat illetve a tömörített föld ne tudjon az akna mellé becsúszni és ezáltal deformálni a magasítót, illetve az angolakna testét.

Állítható magasító szerelése

Alkalmazható: Angolaknára vagy fix magasítóelem esetében



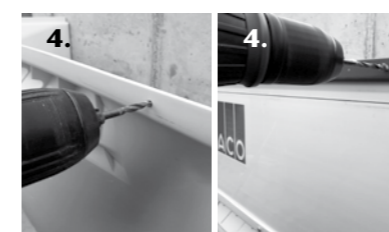
1. Szerelje fel az angolaknát a szerelési útmutatónak megfelelően. Távolítsa el a rácsot. Mérje meg a méretet a talaj felső szélétől az angolakna rácsstartó peremének felső széléig.



2. Jelölje fel a méretet a magasítóelem külső felére. Kiindulópont az állítható magasságú toldóelem felső éle. (Ez a pont nem releváns az állítható magasságú magasítóelem fix magasítóelemre történő telepítése szempontjából.)



3. Vágja ki a jelölés alatti területet fémvágó fűrészszel vagy más apró fogazatú fűrészszel. (Ez a pont nem releváns az állítható magasságú magasítóelem fix magasítóelemre történő telepítése szempontjából.)



4. Használjon 4 mm-es fúrót az angolakna rácsstartó keretének és / vagy a fix magasítóelemnek a fúrásához. Az új 600-as sorozat angolaknájánál nincs szükség előfúrásra. Itt a gyári előfúrásokat közvetlenül át lehet csavarni. Tartson kb. 50 mm távolságot a faltól. Fúrja a lyukakat egyenletesen. Fúrólyukak száma:
 - 1250 mm akna szélességig 2 lyuk mindkét oldalon, 4 lyuk elöl
 - 1500 mm akna szélességig: mindkét oldalon 3 lyuk, elöl 6 lyuk



5. Csúsztassa az állítható magasságú magasítóelemet az angolaknára vagy a fix magasítóelemre, és igazítsa be. Ezután csavarozza össze belülről kifelé, kezdve a két hátsó csavarozási ponttal.



6. Csúsztassa a fal csatlakozási profilját a falhoz, és helyezze be a rácsot.

Megjegyzés

Annak érdekében, hogy a magasítóelemet rá lehessen csúsztatni az angolaknára a falig, a hátsó oldalszárny egy részét ki kell oldani. Ez megakadályozza, hogy a magasítóelem ütközzön az angolakna peremével és a rögzítő csavarokkal.

Lásd az 1-3. lépést.

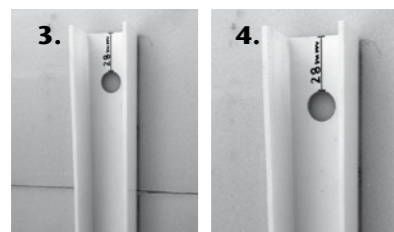


Fix magasságú magasítóelem szerelése
Alkalmazható: hőszigetelésre és pincefalra (autóval terhelhető)

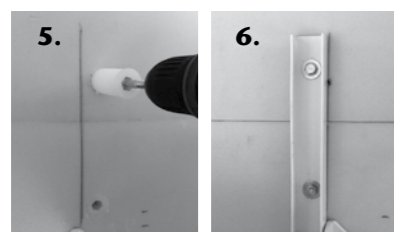

1. Az angolakna felszerelését követően helyezze a rácstartó keretbe a fix magasítóelemet.



2. Jelölje meg a fal csatlakozó profiljának külső szélét mindkét oldalon a pincefalon. Távolítsa el a magasítóelemet az angolaknáról, és a fal csatlakozó profilját a magasítóelemről.



3.+4. Helyezze a fali csatlakozóprofil az angolakna rácstartójába, és igazítsa a jelölés szerint. Ellenőrizze, hogy a rögzítési pontok megfelelően vannak-e elhelyezve. Jelölje meg a rögzítési pontokat.



5.+6. Csavarja be a szigetelőanyagba a spiráldübeleket (a szerelő készletben található 8x70-es csavar segítségével). Spiráldübelek használata esetén az összes rögzített elemet általában a pine hőszigeteléshez kell csavarozni. Ha a szigetelés vastagsága kevesebb, mint 10 cm, akkor a spiráldübelt és a csavart a helyszínen meg kell rövidíteni, nehogy megsérüljön a vízszigetelés.



7. Csúsztassa a magasítóelemet a fali csatlakozóprofilokba, és nyomja be az angolakna rácstartójába.



8. Csavarozza a magasítóelemet az angolaknához. 4 mm előfúrás szükséges. Ehhez használjon hegyes Spax csavarokat. Csavarjon be 4 csavart az elején (6 a nagy angolakna esetében) és 2 csavart mindkét oldalon (3 a nagy angolakna esetében).

9. Csavarozza a fal csatlakozóprofilját a magasítóelemhez 2 csavarral. Előre fúrjon 2 lyukat a felső és az alsó oldalon. Ezután csavarja be a hegy nélküli csavarokat.

Alkalmazható: gépkocsi terhelésre
6 kN kerékterhelésig

Közvetlenül a pincefalra kell csavarozni. Ebben az esetben a pince hőszigetelésre nem lehet felszerelni. Használja a 8x70 csavarokat műanyag horgonnyal. A 400 és 600 mélységű angolakna esetében 2 egymásra szerelt magasítóelem használható. Mind egyik elemet a falhoz kell csavarozni. Gépkocsi terhelés esetében a rácsnak is gépkocsi terhelésűnek kell lennie. Általánosságban elmondható, hogy a nagy angolakna nem terhelhetőek gépkocsival.

Több fix magasítóelem szerelése
Alkalmazható: egymásba katintható magasítóelemek


1. **3 fix magasítóelem használata:** Távolítsa el a rácstartó profilt az alsó és a középső rögzített hosszabbító elemről. Először húzza hátra az oldalsó részeket.
2 fix hosszabbító elem használata: Távolítsa el a rácstartó profilt a legalsó fix magasítóelemről. Húzza hátra az oldalsó részeket.



2. Csavarhúzóval távolítsa el az előlő rácstartó profilt. Dugja a csavarhúzót oldalról a profilba, és feszítse ki az egyik oldalon a kattantót. Ezután a rácstartóprofilja már könnyen eltávolítható.



3. **3 fix magasítóelem használata:** Távolítsa el a tartóprofilat a középső és a felső fix magasítóelemről.
2 fix magasítóelem használata: Távolítsa el a tartóprofilat a felső fix magasítóelemről.



4. Kattintsa össze a magasítóelemeket a nyelv- és horonyrendszer segítségével. Kalapács és faléc (a műanyag alkatrészek védelmére) használható. Kérjük, kezdje a falnál, és szakaszonként végezze el a csatlakozást.



5. Végezze el a telepítést az előző oldalon leírtak szerint. Ehhez rögzítse csavarral az összes fali csatlakozóprofilat a pince hőszigeteléshez vagy a pincefalhoz. Gépkocsi terhelés esetében (csak fix magasítók esetében lehetséges) közvetlenül a pince falához kell csavarozni. Helyezze be a hosszabbító elemeket a fali csatlakozóprofilokba, nyomja le és nyomja be az angolakna rácstartó peremébe. Csavarral rögzítse az alsó magasítóelemet az angolaknához. Csavarral rögzítse a fali csatlakozóprofilokat a magasítóelemekhez. További információkért lásd az előző oldal 9. lépését.

Megjegyzés

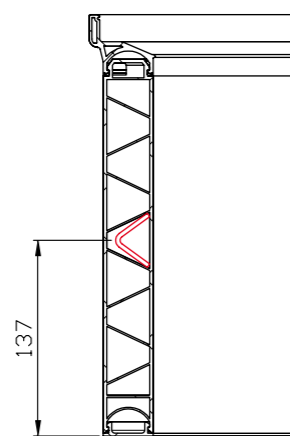
A fix magasítóelemek egy nyelv- / horonyrendszerrel csatlakoztathatók. Ez egyenletes kapcsolatot eredményez az elemek között. Ezenkívül a talajnyomás elleni szilárdság fokozódik a nyelv- / horonyrendszer használatakor. Ehhez el kell távolítani a rácstartót és / vagy az alsó burkolatprofilat. Ha a fix magasítóelemeket csak egymásra helyezik, akkor azokat a rác szélénél egymáshoz kell csavarozni. További információkért lásd az előző oldal 8. lépését.

Fix magasítóelemek rövidebbre vágása

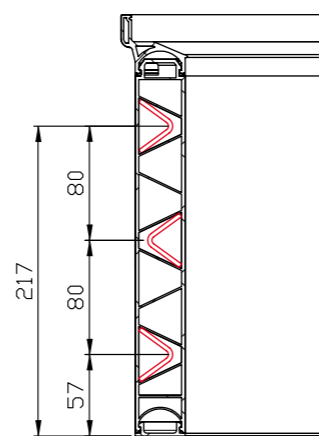
A fix magasítóelemek a helyszínen a megfelelő magasságig rövidíthetők. A vágott élekre fel kell szerelni a megfelelő csatornaszakaszokat. Az 1250 mm-es szélességű fix magasítóelemeket acélerősítéssel látják el az előlő felületkamrában. Ha szükséges, akkor az merevítő acélprofilokat el kell távolítani.

A 800 és 1000 mm szélességű magasítóelemeknek nincsenek merevítő acélprofiljai. Ezeket az elemeket közvetlenül a megfelelő hosszúságúra lehet vágni.

Merevítő acélprofilok elhelyezése:



1250 x 400 **Cikkszám 315775**
1250 x 600 **Cikkszám 315831+315781**
1250 x 800 **Cikkszám 375023+315833**



1500 x 700 **Cikkszám 315785**
2000 x 700 **Cikkszám 315786**

Amennyiben az acél merevítőket megfelelő hosszúságúra kell vágni, az alábbi módon kell őket eltávolítani:



Határozza meg a merevítőprofilok helyzetét és jelölje meg a profil vastagságát (35 mm).



Fúrjon 3-4 lyukat közvetlenül egymás mellé. Ellenőrizze a furatokon keresztül a helyes pozíciót.



Vágja ki az üregkamra profilját. Ezt követően el tudja távolítani a merevítő acélprofil.



Távolítsa el a merevítőprofil.

Cikkszám	U-profil rövidített fix magasítókhöz
375127	U-profil a magasítóelemekhez 800 x 400
375128	U-profil a magasítóelemekhez 1000 x 400
375129	U-profil a magasítóelemekhez 1250 x 400
375130	U-profil a magasítóelemekhez 1000 x 600
375131	U-profil a magasítóelemekhez 1250 x 600
375132	U-profil a magasítóelemekhez 1000 x 800
375133	U-profil a magasítóelemekhez 1250 x 800
375134	U-profil a magasítóelemekhez 1500 x 700
375135	U-profil a magasítóelemekhez 2000 x 700

Fix magasítóelem vágása



Határozza meg a szükséges teljes magasságot, és jelölje rá a magasítóelemre. A falcsatlakozó U-profil vastagsága 3 mm.



Szűrőfűrészsel vágja le a magasítóelemet a megfelelő hosszra. Ha szükséges, először távolítsa el a merevítő acélprofilokat.



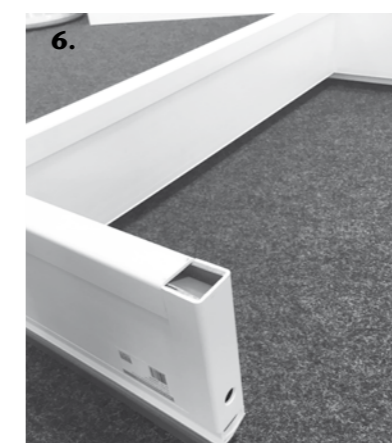
Illessze az U-profil az előlő vágott felületre.



Illessze az U-profil az oldalsó vágott felületre.



Rövidítse le a falcsatlakozó profilt is.



Csúsztassa a helyére a fali csatlakozó profilkat. A lerövidített magasítóelem most már telepíthető. Lásd a 4. oldalt.

Falburkolat esetén a magasítóelem bevágása

A fix és állítható magasságú magasítóelemek a kiálló falburkolatnál levághatók, így a külső szigetelő- és falburkolati rendszerekhez ideálisan hozzáilleszthetők.

Kiálló külső szigetelő- és falburkolati rendszerek



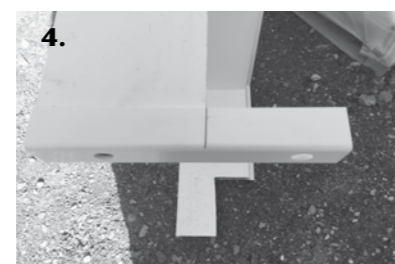
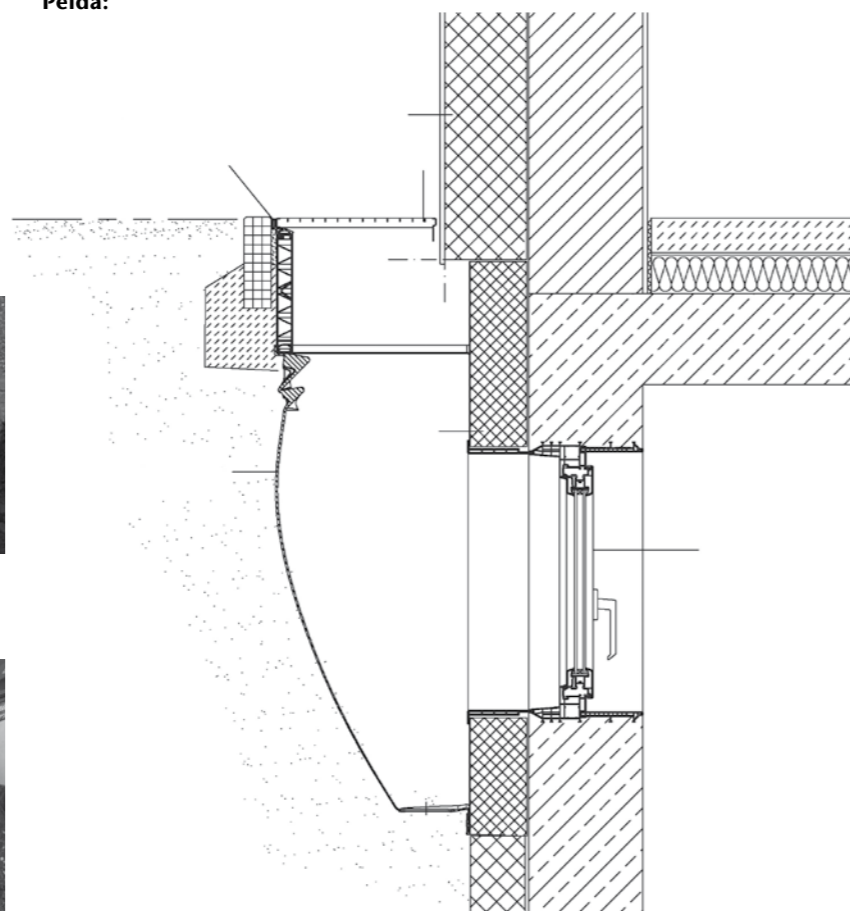
1. Távolítsa el a falcsatlakozó profilokat. Jelölje be a kivágandó részt.



2. Szűrőfűrészsel vágja le a megjelölt részt.



Példa:



4. A falcsatlakozó profilt is vágja méretre.

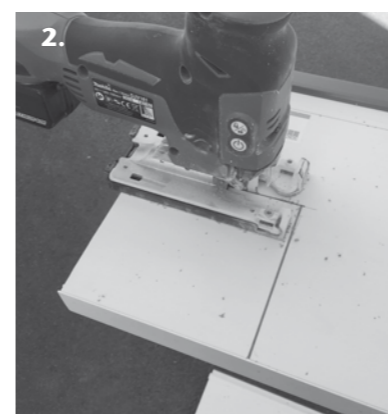


5. Helyezze a falcsatlakozó profilt a helyére. A magasítóelem visszaszerelhető. Lásd 3. és 4. oldal.

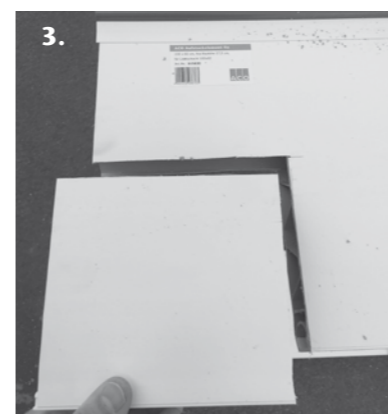
Süllyesztett homlokzat



1. Távolítsa el a falcsatlakozó profilokat. Jelölje be a kivágandó részt.

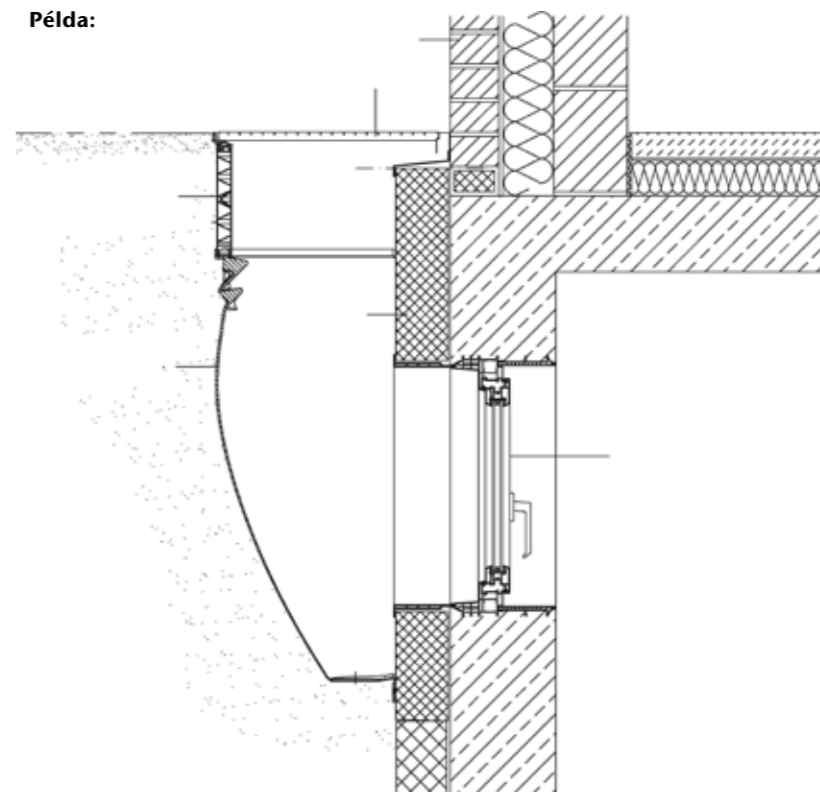


2. Szűrőfűrészsel vágja le a megjelölt részt.

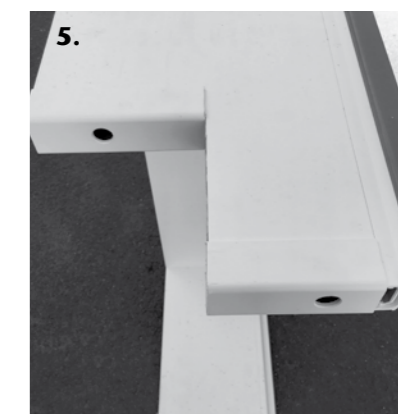


3. Szűrőfűrészsel vágja le a megjelölt részt.

Példa:



4. A falcsatlakozó profilt is vágja méretre.



5. Helyezze a falcsatlakozó profilt a helyére. A magasítóelem visszaszerelhető. Lásd 3. és 4. oldal.

Rövidebb és hosszabb rácsok alkalmazása



1. Helyezze a rövidebb vagy hosszabb rácsot a magasítóelembe, és jelölje meg a rácscsapokat.



2. Fúrjon 10 mm-es lyukat a rácsrögzítő csap helyének.

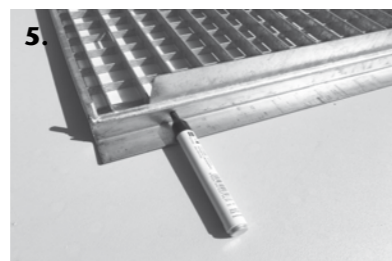


3. Helyezze be a rácsot.

A homlokzat és az angolkna közötti távot ráccsal teljesen lezárni, úgynevezett adapterkonzolokkal lehet. Ezek rendelhetőek 10, 20, 30 és 40 mm mélységben.



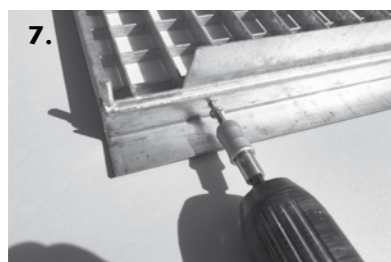
4. Helyezze az angolkna-rácsot egy sík felületre, és illesse az adapterkonzolt a rács hátuljának közepére.



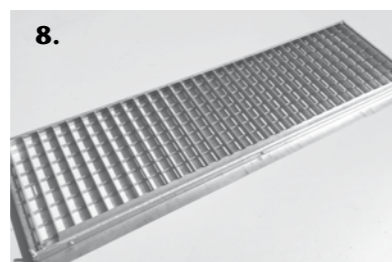
5. Jelölje meg a rögzítési pontokat.



6. 4 mm lyukat fúrjon a jelöléseknél.

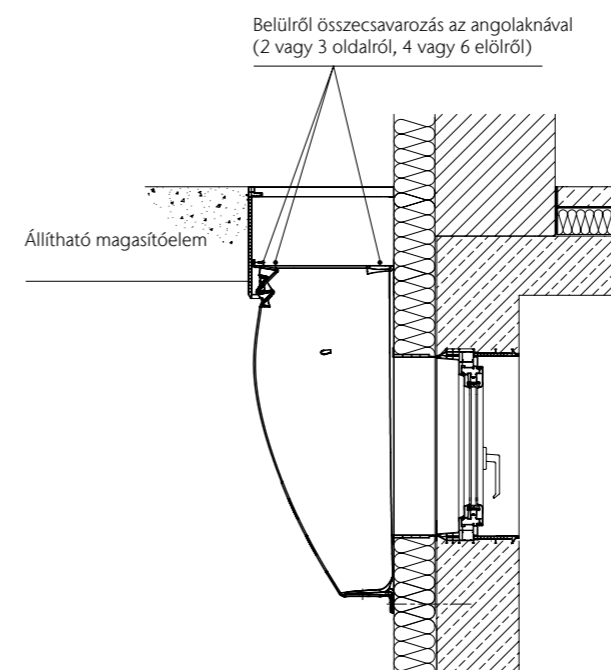


7. Csavarozza az adapterkonzolt a rácsához.

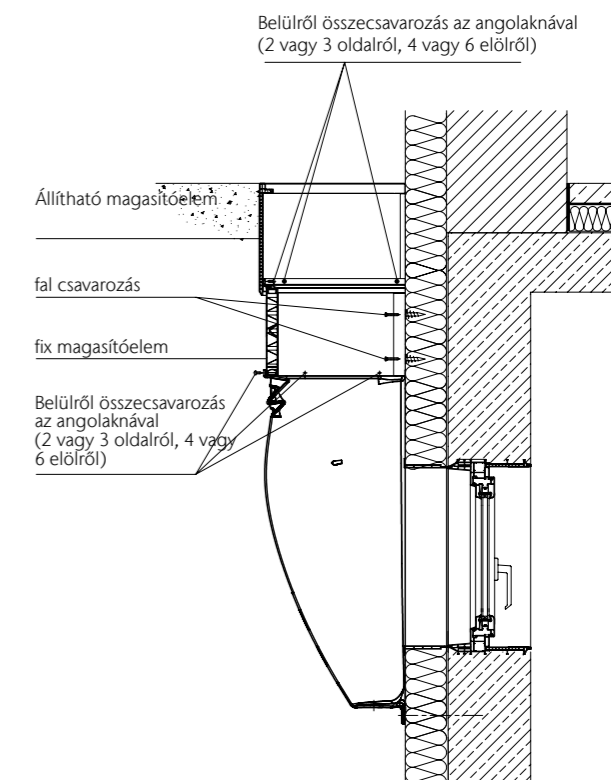


8.

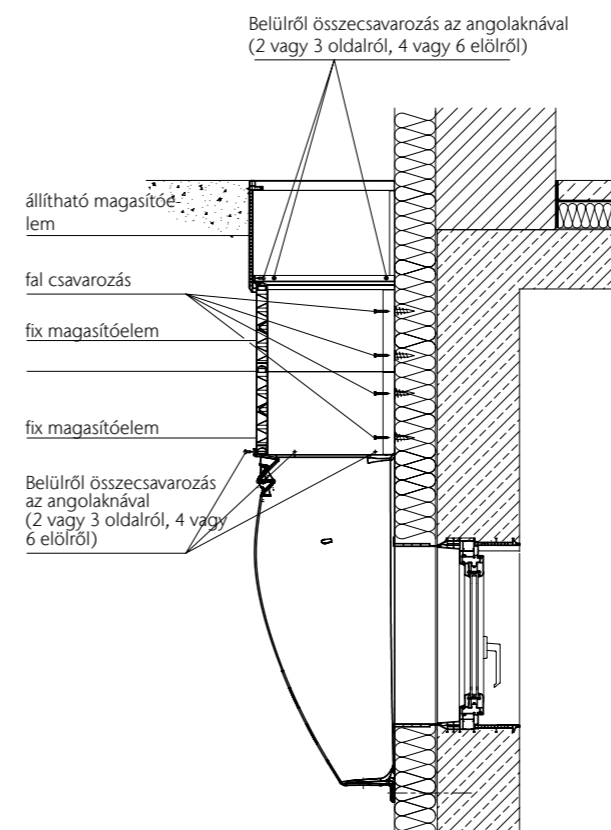
Egy állítható magasságú magasítóelem



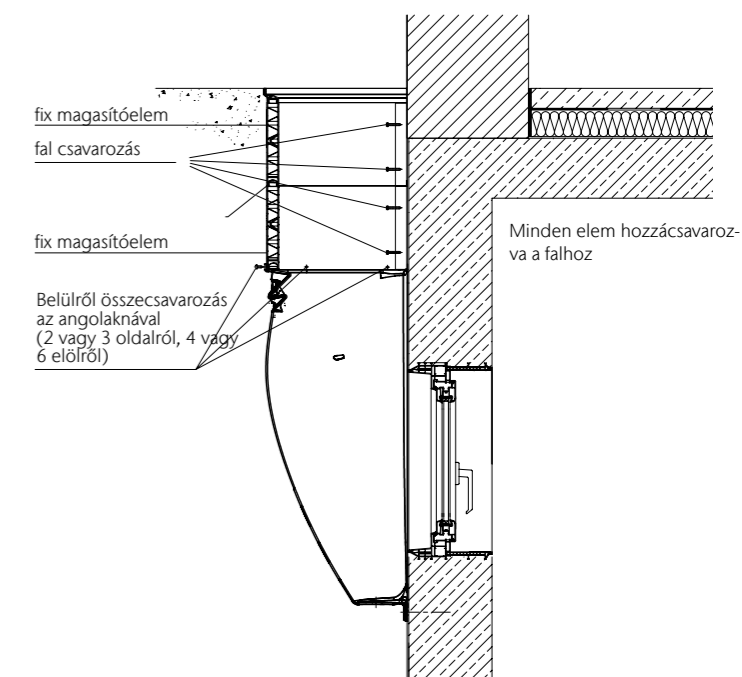
Egy állítható és egy fix magasságú magasítóelem. Pincszigetelésre szerelve spiráldűbelekkel.



Egy állítható és két fix magasságú magasítóelem. Pincszigetelésre szerelve spiráldűbelekkel.



Két fix magasságú magasítóelem. – gépjármű terhelésre. Közvetlenül a pincefalra szerelve.





Az ACQ rendszerlánc



Rendszer megoldások a pince védelmében

- Pinceablakok
- Angolakna rendszer
- Víznyomás védelem angolaknák esetében
- Visszatorlódásgátlók

Infrastruktúra a ház körül és a kertben

- Fürdőszobai vízelvezetés
- Gépész aknafedések
- Teraszok, erkélyek vízelvezetése
- Folyókák
- Pont összefolyók
- Lábtörők
- Kavicsstabilizálók, gyeprácsok
- Szikkasztás

ACO Kereskedelmi Kft.

2330 Dunaharaszti
Jedlik Ányos utca 24.
Tel.: +36 24 620 380
Fax: +36 24 620 389

acohu@aco.hu
www.aco.hu
www.acoself.hu

ACO. creating
the future of drainage

