



collect:
összegyűjteni és
elvezetni

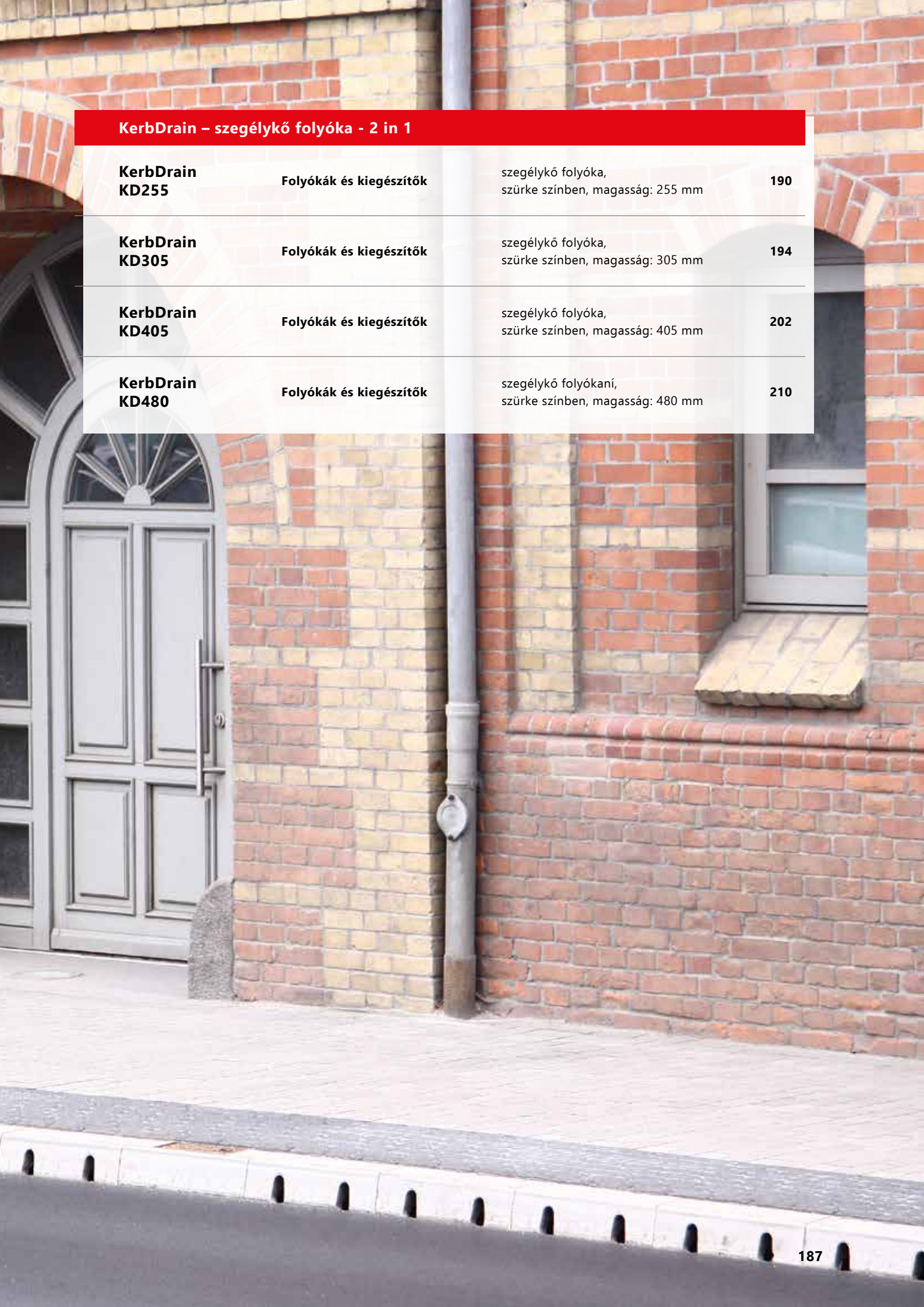
KerbDrain

8



KerbDrain – szegélykő folyóka - 2 in 1

KerbDrain KD255	Folyókák és kiegészítők	szegélykő folyóka, szürke színben, magasság: 255 mm	190
KerbDrain KD305	Folyókák és kiegészítők	szegélykő folyóka, szürke színben, magasság: 305 mm	194
KerbDrain KD405	Folyókák és kiegészítők	szegélykő folyóka, szürke színben, magasság: 405 mm	202
KerbDrain KD480	Folyókák és kiegészítők	szegélykő folyókání, szürke színben, magasság: 480 mm	210



KerbDrain – a szegélykő folyóca - 2 in 1

Terhelési osztályok	
■ A 15	■ C 250
■ B 125	■ D 400
MSZ EN 1433	
Névleges méret (magasság)	
255, 305, 405 a 480 mm	
Anyag	
polimerbeton monolit szerkezet	
Alkalmazás	
■ utcák, autobusz megállók, buszöblök	
■ parkolók	
■ sétányok	

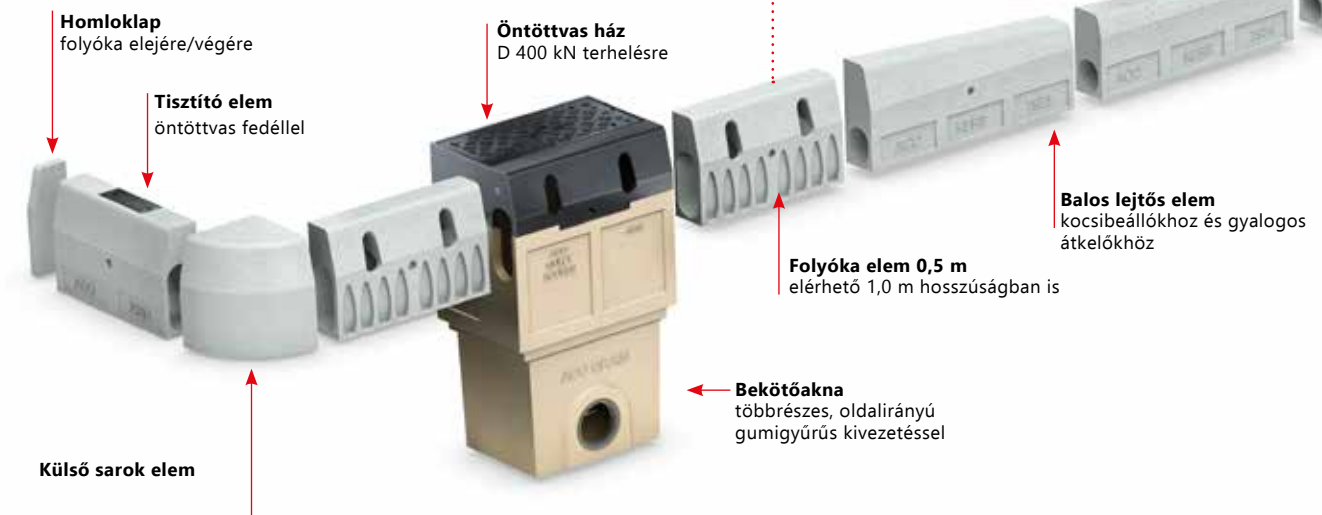
Az ACO DRAIN® KerbDrain egy részes folyóca rendszer polimerbetonból. A rendszer kitűnő hidraulikus áramlási kapacitást biztosít a szegélykő vonalában, Ideális műszaki és esztétikai megoldást nyújt körforgalmakhoz, összetett kereszteződések, buszöblök és parkolóhelyek vízvezetéséhez. KerbDrain szabványos szürke színe miatt megjelenésben illeszkedik a további szegélykövekhez és így egységes és vonzó megjelenést biztosít. Kis súlyának köszönhetően a rendszer roppant egyszerűen telepíthető. A telepítés így költséghatékony választás a hagyományos megoldásokkal összehasonlítva.


ACO KerbDrain rendszer áttekintése

2in1

Szegélykő és folyóca

- Gyors telepítés
- Könnyű
- Esztétikus



Előnyök

Sokoldalú rendszer

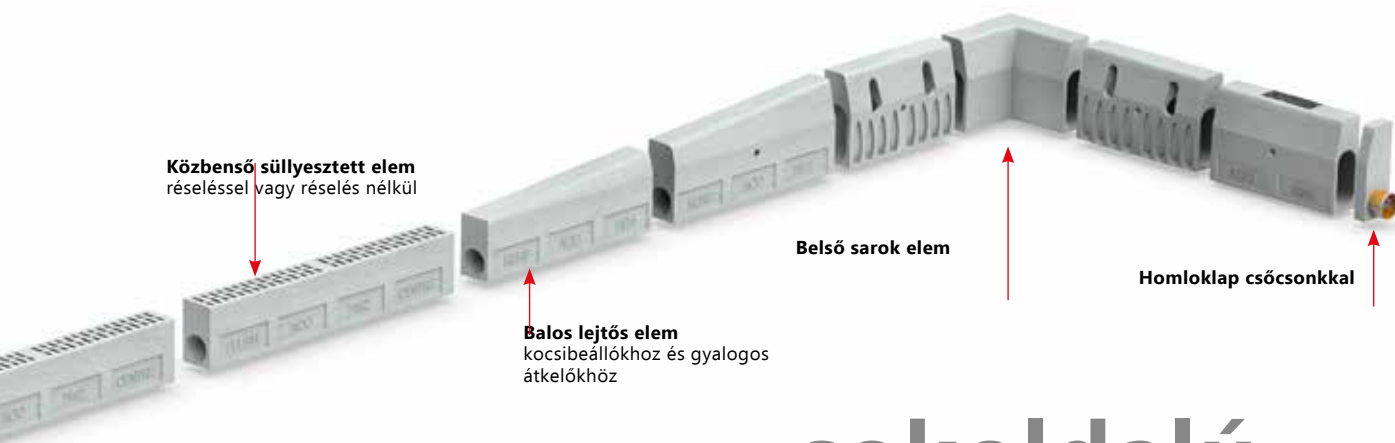
Az ACO DRAIN® KerbDrain univerzális alkalmazást tesz lehetővé. Az intelligens építőelemes folyókarendszer, amely egyenes, külső és belső sarokelemeket, lejtős-és közbelső elemeket és tisztító elemeket is tartalmaz. A 147 cm²/m-es beömlési nyílások elég nagy és gyors vízvezető képességgel rendelkeznek hogy hatásos és tökéletes vízvezetést biztosítson buszöblöknél, parkolóknál, kereszteződéseknél, ahol nagy vízvezetési hatékonyságra van szükség, valamint olyan területeken ahol a lejtéviszonyok kialakítása nehézséget okoz.

Egyszerű telepítés

A telepítés nagyon egyszerű hisz egy munka fázisban kerül beépítésre a szegélykő és a vízvezető folyóka. A bevált polimerbeton anyagnak köszönhetően a folyókák 60%-kal könnyebbek és háromszor erősebbek, mint a hagyományos beton folyókák. Minden folyóka elem szabványos és egységes kialakítású, valamint mindössze 0,5 m hosszúságúak. A 305-ös rendszer súlya mindössze 25 kg mely jelentősen leegyszerűsíti a beépítést: emelőgépek nélkül általában 70-100 métert lehet telepíteni egy kétfős egységnek egyetlen nap alatt.

Könnyű karbantartás

A polimerbeton kiváló tulajdonságainak köszönhetően a folyókarendszert nagy stabilitás és a rendkívüli tartósság jellemzi. A KerbDrain monolitikus (ragasztástól mentes), fagyálló, és ellenálló az útszóró sónak és egyéb vegyi anyagoknak. A rendszer tisztítása nagyon egyszerű, magas vagy akár hálózati nyomású átöblítéssel. A könnyű hozzáférést a tisztító elemek és bekötőknak biztosítják. A KerbDrain egy biztonságos rendszer a kerékpárosoknak, mivel nincsenek rácsok, melyeken át kéne hajtaniuk.



biztonságos

Előny az üzemeltetésnél

- 2 in 1 – szegélykő és vízvezetés
- a felület tökéletes víztelenítése
- ellenálló a fagynak és sólének
- egyszerű karbantartás és tisztítás
- magasan tartható

sokoldalú

Előny a tervezésnél

- megtakarítás a lefolyócsöveken a 2in1 rendszernek köszönhetően
- rösztetett, könnyen variálható elemrendszer
- biztonságos vízvezetési teljesítmény nagy esőzések esetén is, csökkentve a felszíni víz mennyiségét (beömlő keresztmetszet = 147 cm² / m)
- esztétikus és funkcionális
- polimerbeton - erős, rugalmas, hosszú élettartamú

gazdaságos

Előny a kivitelezésnél

- egyszerre két rendszer telepítése
- gyors és egyszerű beépítés
- lanyagmozgató gépek alkalmazása nélkül telepíthető
- robusztus, masszív szerkezet

KerbDrain – a szegélykő folyóka - 2 in 1
Termék információk
ACO termékjellemzők

- polimerbeton
- monolit konstrukció
- szürke színű
- tömítő horonnyal az illesztéseknél
- szegélykő és folyóka egyben

- MSZ EN 1433
- névleges szélesség 100 mm
- terhelési osztály A 15 – D 400


Folyókák fenékesés nélkül, 1000 és 500 mm

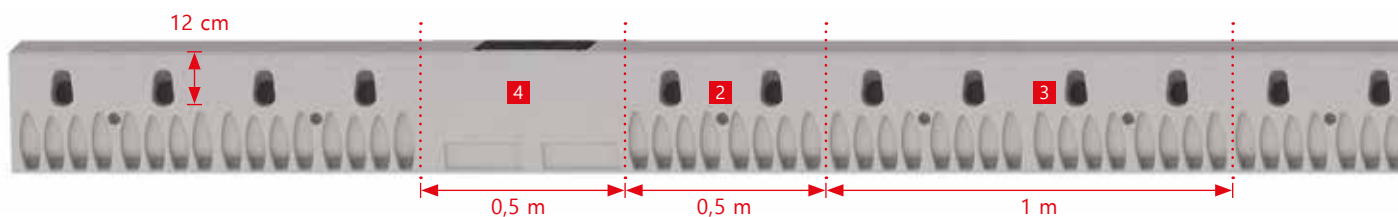
Hossz [mm]	Méreték Szélesség [mm]	Magasság eleje/vége [mm]	Típus	Súly [kg]	Rendelési szám
1000	125	255	KD 255	37,2	07950
500				18,5	07958

Tisztító elem, 500 mm
Termékjellemzők

- előformázott (kigyengített) függőleges DN110 kivezetés
- előformázott (kigyengített) oldalirányú DN110 kivezetés
- öntöttvas Powerlock fedél



Hossz [mm]	Méreték Szélesség [mm]	Magasság eleje/vége [mm]	Típus	Súly [kg]	Rendelési szám
500	125/150	255	KD 255 A	25,0	07949

Bekötőakna, 500 mm


¹⁾ Elem befolyónyílások nélkül

Infobox

Termékjellemzők

- MSZ EN 1433
- névleges szélesség 100 mm
- terhelési osztály D 400
- polimerbeton
- víztömör csatlakozás a lefolyó rendszerhez
- öntöttvas fedél a tisztító elemeken

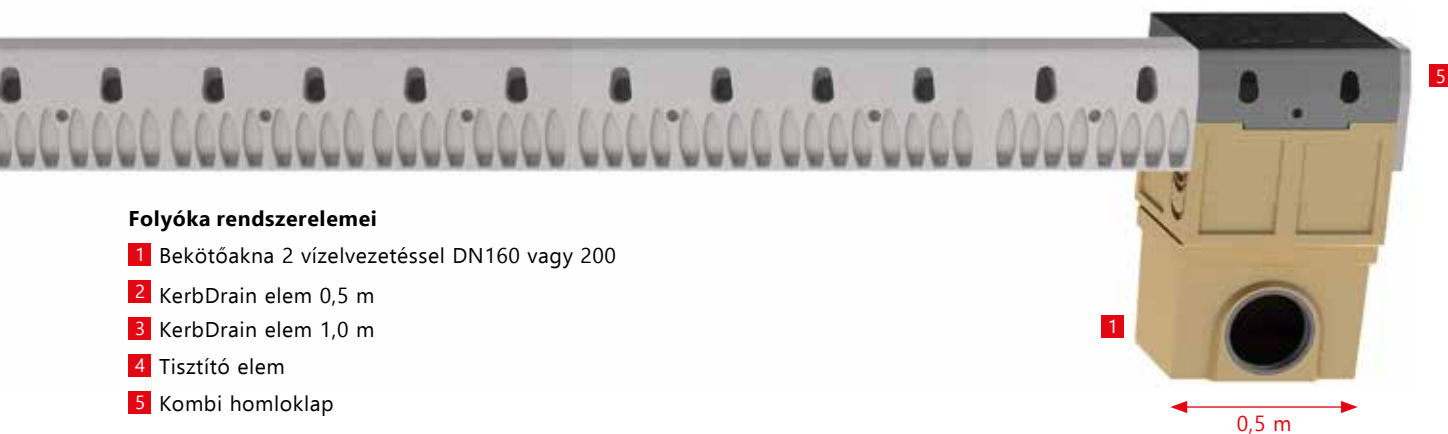


Hossz [mm]	Méreték Szélesség [mm]	Magasság eleje/vége [mm]	Kivezetés [DN]	Súly [kg]	Rendelési szám
Bekötőakna felső rész					
500	390	505	–	82,0	04928
Rövid alsórész					
500	322	365	160	28,5	01614
			200	27,0	06190
Hosszú alsórész					
500	322	715	160	49,9	03217
			200	49,9	08565
Szennyfogó (horganyzott)			rövid	4,7	01616
			hosszú	6,2	01617



Termékek rajzai DWG és PDF formátumban is letölthetők honlapunkról
www.aco.hu

Online infobox

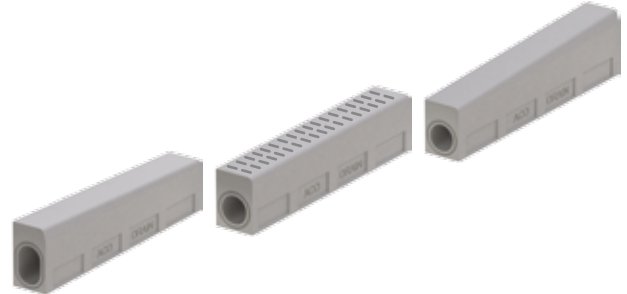
**Folyóka rendszerlemei**

- 1 Bekötőakna 2 vízvezetéssel DN160 vagy 200
- 2 KerbDrain elem 0,5 m
- 3 KerbDrain elem 1,0 m
- 4 Tisztító elem
- 5 Kombi homloklap

Süllyesztett elemek - kocsibeállók és gyalogosátjárókhoz
Termékjellemzők

- süllyesztett jobbos és balos elemek
- süllyesztett közbenső rész nagy beömlő képességgel
- résszélesség 8 mm = tűsarokvédelem
- Ø 20 mm lyuk drénaszfalhoz
- útburkolat feletti pozíció
0 — 6 mm

0 — 6 mm
útburkolat felett



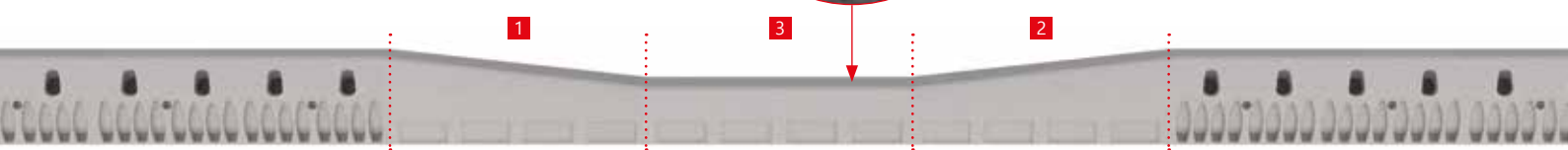
Hossz [mm]	Méreték Szélesség [mm]	Magasság eleje/vége [mm]	Típus	Súly [kg]	Rendelési szám
Ferde süllyesztett, balos (1 darab)					
1000	125/150	255/130	KD 255 balos LH	38,0	07956
Közbenső alacsony elem beömlő résszélesség 8 mm					
1000	150	125	KD 255 közbenső	24,7	07955
Ferde süllyesztett, jobbos (1 darab)					
1000	125/150	225/130	KD 255 jobbos RH	38,0	07957


Rendszerelemek a szegélykő lesüllyesztéséhez

- 1** Ferde süllyesztett balos
- 2** Ferde süllyesztett jobbos
- 3** Közbenső elem

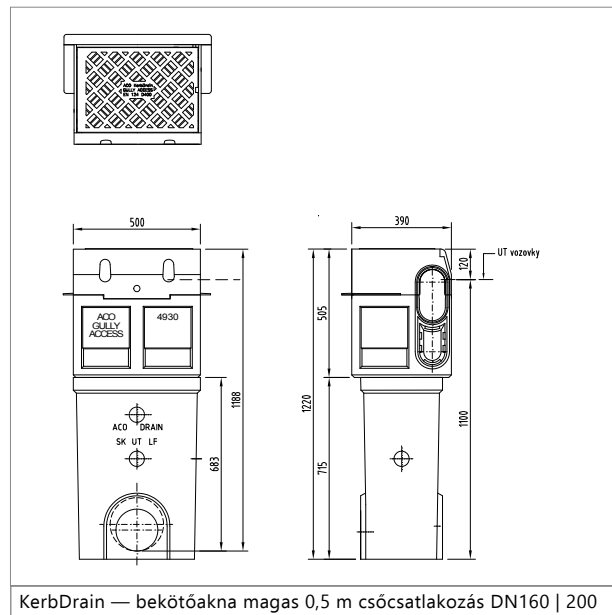
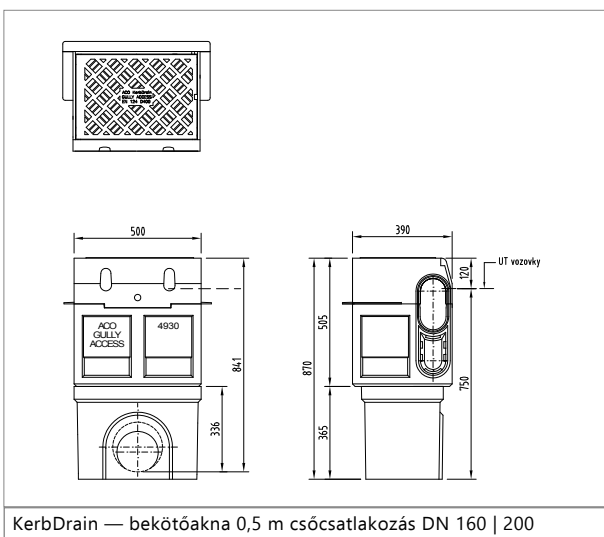
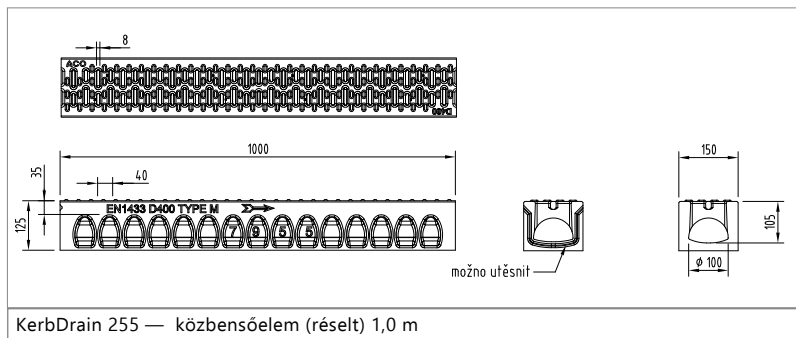
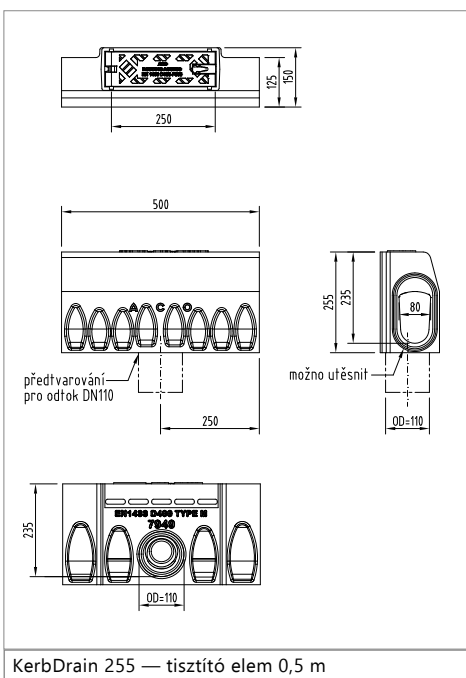
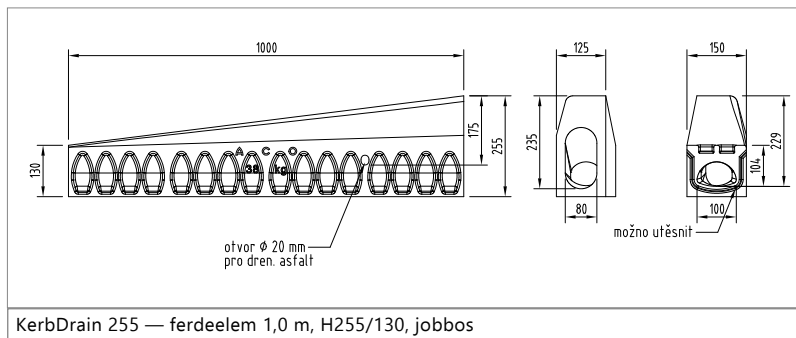
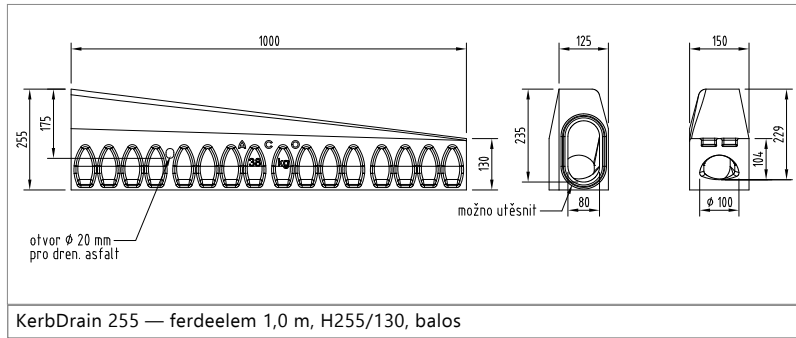
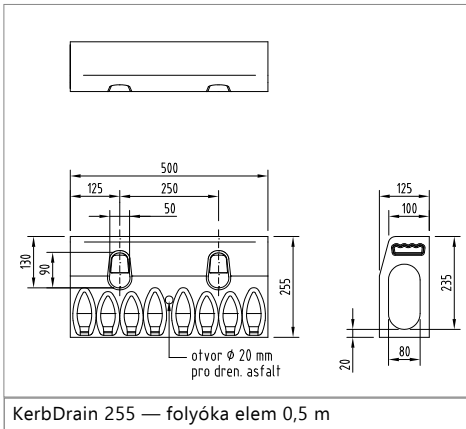


■ 0 — 6 mm az útburkolat felett


Kiegészítők

	Leírás	Folyókához	Súly [kg]	Rendelési szám
	Kombi homloklap ■ elejére és végére ■ polimerbeton ■ vastagság 50 mm	■ KD 305 ■ KD 405 ■ KD 480	7,4	04938

Rajzok



Termékek rajzai DWG és PDF formátumban is letölthetők honlapunkról
www.aco.hu

Online infobox

KerbDrain – a szegélykő folyóka - 2 in 1
Termék információk

ACO termékjellemzők
■ polimerbeton
■ monolit konstrukció
■ szürke színű
■ tömítő horonnyal az illesztéseknél
■ szegélykő és folyóka egyben

- MSZ EN 1433
- névleges szélesség 100 mm
- terhelési osztály A 15 – D 400


Folyókák fenékesés nélkül, 1000 és 500 mm

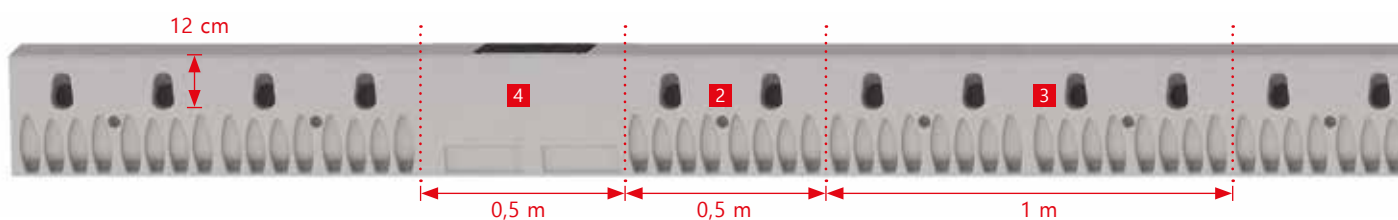
Hossz [mm]	Méreték Szélesség [mm]	Magasság eleje/vége [mm]	Típus	Súly [kg]	Rendelési szám
1000	150	305	KD 305	53,1	133004
500				26,2	07961
500 ¹⁾				28,5	07972

Tisztító elem, 500 mm
Termékjellemzők

- előformázott (kigyengített) függőleges DN110 kivezetés
- előformázott (kigyengített) oldalirányú DN110 kivezetés
- öntöttvas Powerlock fedél



Hossz [mm]	Méreték Szélesség [mm]	Magasság eleje/vége [mm]	Típus	Súly [kg]	Rendelési szám
500	150	305	KD 305 A	29,7	07962



¹⁾ Elem befolyónyílások nélkül

Bekötőakna, 500 mm**Termékjellemzők**

- MSZ EN 1433
- névleges szélesség 100 mm
- terhelési osztály D 400
- polimerbeton
- víztömör csatlakozás a lefolyó rendszerhez
- öntöttvas fedél a tisztító elemeken



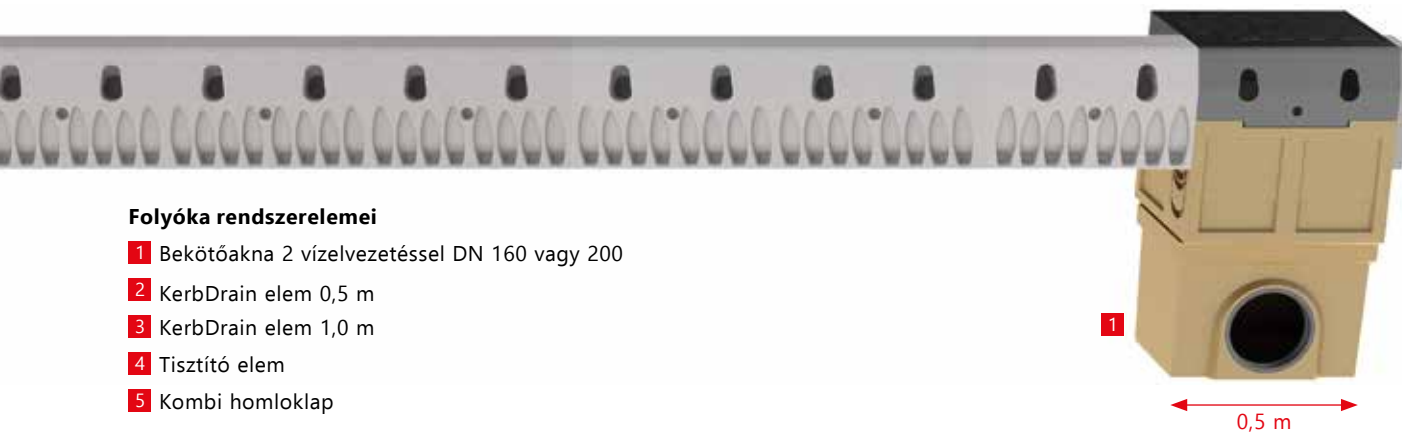
Hossz [mm]	Méreték Szélesség [mm]	Magasság eleje/vége [mm]	Kivezetés [DN]	Súly [kg]	Rendelési szám
Bekötőakna felsőrész					
500	390	505	–	82,0	04928
Rövid alsórész (rövid)					
500	322	365	160	28,5	01614
			200	27,0	06190
Hosszú alsórész (hosszú)					
500	322	715	160	49,9	03217
			200	49,9	08565
Szennyfogó (horganyzott)					
			rövid	4,7	01616
			hosszú	6,2	01617



Termékek rajzai DWG és PDF formátumban is letölthetők honlapunkról
www.aco.hu

Online infobox

8

**Folyóka rendszerlemei**

- 1** Bekötőakna 2 vízvezetéssel DN 160 vagy 200
- 2** KerbDrain elem 0,5 m
- 3** KerbDrain elem 1,0 m
- 4** Tisztító elem
- 5** Kombi homloklap

Süllyesztett elemek - kocsibeállók és gyalogosátjárókhhoz
Termékjellemzők

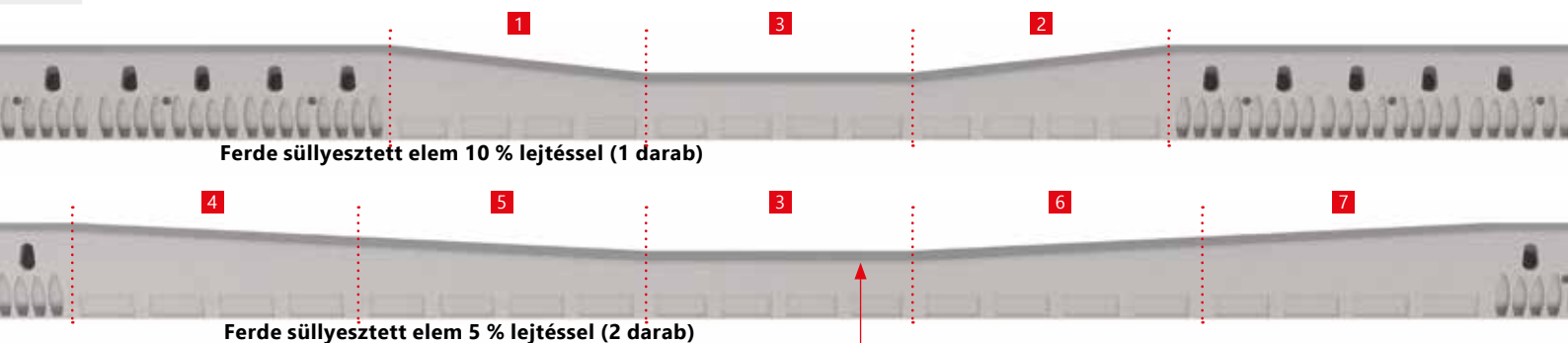
- jobbos és balos ferde elemek
- süllyesztett közbenső rész nagy beömlő képességgel
- Ø 25 mm lyukak a drénaszfalhoz
- közbensőöv elem 25 mm-rel az útburkolat felett

25 mm
útburkolat felett

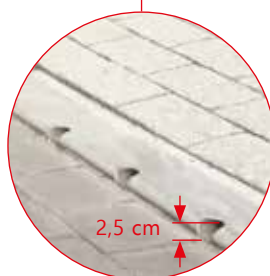


Hossz [mm]	Méreték Szélesség [mm]	Magasság eleje/vége [mm]	Típus	Súly [kg]	Rendelési szám
Ferde süllyesztett, balos (1 darab) — elem lejtése 10 %					
915	150	305/205	KD 305 balos	48,5	07966
Ferde süllyesztett, balos (2 darab) — elem lejtése 5 %					
1000	150	305/255	KD 305 balos L2	55,3	133034
		255/205	KD 305 balos L1	51,4	133033
Közbenső alacsony elem beömlő résszélesség Ø 40 mm					
915	150	205	KD 305 közbenső	43,5	07965
			KD 305 közbenső. s otvory	42,0	49274
Ferde süllyesztett, jobbos (1 darab) — elem lejtése 10 %					
915	150	305/205	KD 305 jobbos	48,5	07967
Ferde süllyesztett, jobbos (2 darab) — elem lejtése 5 %					
915	150	305/255	KD 305 jobbos R2	55,3	133039
		255/205	KD 305 jobbos R1	51,4	133038

8


Rendszerelemek a szegélykő lesüllyesztéséhez

- | | | |
|----------|------------------------------|---------------|
| 1 | Ferde süllyesztett balos | 1 darab, 10 % |
| 2 | Ferde süllyesztett jobbos | 1 darab, 10 % |
| 3 | Közbenső elem | |
| 4 | Ferde süllyesztett balos L2 | 2 darab, 5 % |
| 5 | Ferde süllyesztett balos L1 | |
| 6 | Ferde süllyesztett jobbos R1 | 2 darab, 5 % |
| 7 | Ferde süllyesztett jobbos R2 | |



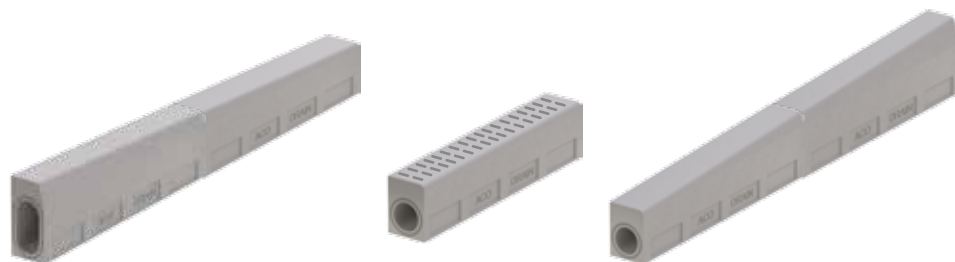
- A közbenső elem változata
Ø 40 mm beömlőnyílásokkal
- 25 mm-rel az útburkolat felett

Süllyesztett elemek - kocsibeállók és gyalogosátjárókhoz

Terméklejelmzők

- jobbos és balos ferde elemek
- nagy beömlő kapacitású közbenső folyóka
- résszélesség 8 mm = túsarokvédelem
- Ø 25 mm lyukak drénaszfalhoz
- útburkolat felett 0 — 6 mm

0 — 6 mm
útburkolat felett



Hossz [mm]	Méreték Szélesség [mm]	Magasság eleje/vége [mm]	Típus	Súly [kg]	Rendelési szám
Ferde süllyesztett, balos (1 darab)					
1500	150	305/180	KD 305 balos LH	75,5	07995
Közbenső alacsony elem beömlő résszélesség 8 mm					
1000	150	180	KD 305 közbenső	36,3	07992
Ferde süllyesztett, jobbos (1 darab)					
1500	150	305/180	KD 305 jobbos RH	75,5	07996



Ferde süllyesztett elem lejtéssel (1 darab)

Rendszerelemek a szegélykő lesüllyesztéséhez

- 1 Ferde süllyesztett balos
- 2 Ferde süllyesztett jobbos
- 3 Közbenső elem

■ 0 — 6 mm a burkolat felett



Termékek rajzai DWG és PDF formátumban is letölthetők honlapunkról
www.aco.hu

Online infobox

Buszmegállók rendszerlemei

Termékjellemzők

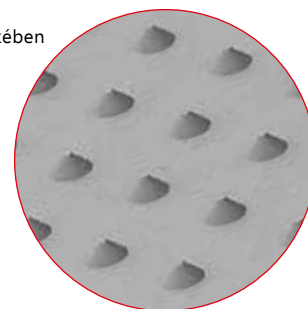
- jobbos és balos ferde elemek
- magasztott közbenső elemek beömlő nyílásokkal
- közbenső elemek magassága 180 mm az útburkolat felett
- csúszásmentes felület



Hossz [mm]	Méreték Szélesség [mm]	Magasság eleje/vége [mm]	Típus	Súly [kg]	Rendelési szám
Ferde süllyesztett buszmegálló elem, balos					
500	150	305/360	KD 305 balos BS	31,0	49096
Közbenső buszmegálló elem víznyelvény beömlő részélesség					
500	150	360	KD 305 közbenső BS	35,0	49094
Ferde süllyesztett buszmegálló elem, jobbos					
500	150	305/360	KD 305 jobbos BS	31,0	49095



- csúszásmentes felület a személybiztonság érdekében

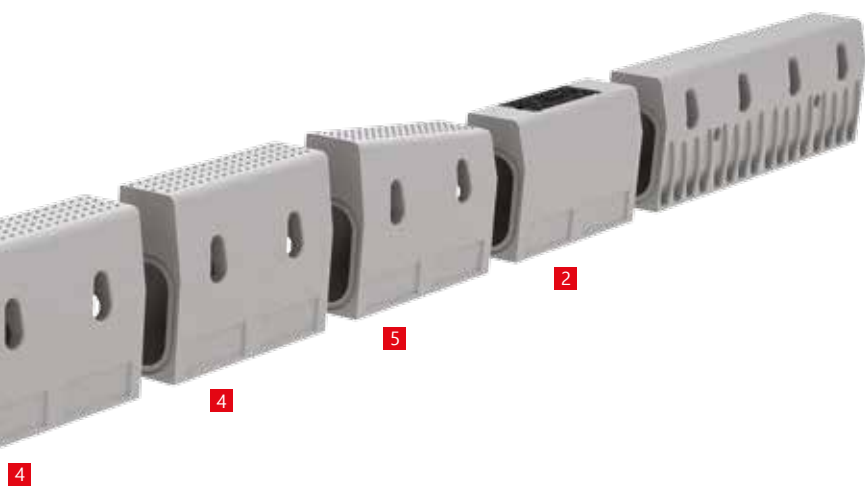


A buszmegállók rendszerlemei

- 1 KerbDrain elem 0,5 m (magasság 12 cm)
- 2 Tisztító elem 0,5 m
- 3 Buszmegálló elem balos 0,5 m
- 4 Buszmegálló elem közbenső 0,5 m (magasság 18 cm)
- 5 buszmegálló elem jobbos 0,5 m

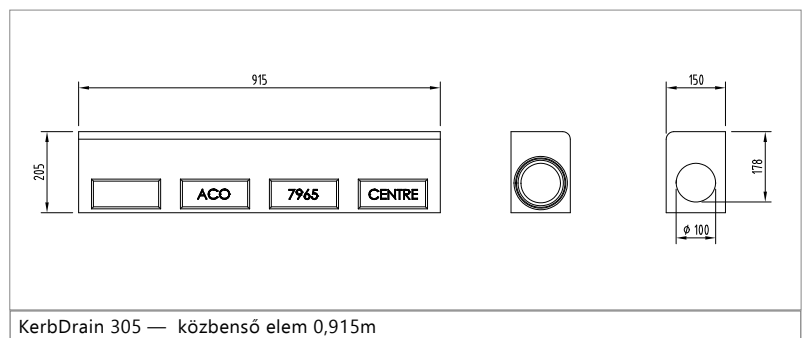
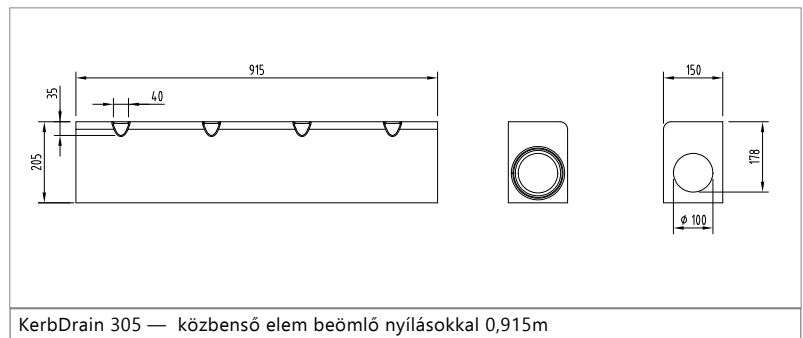
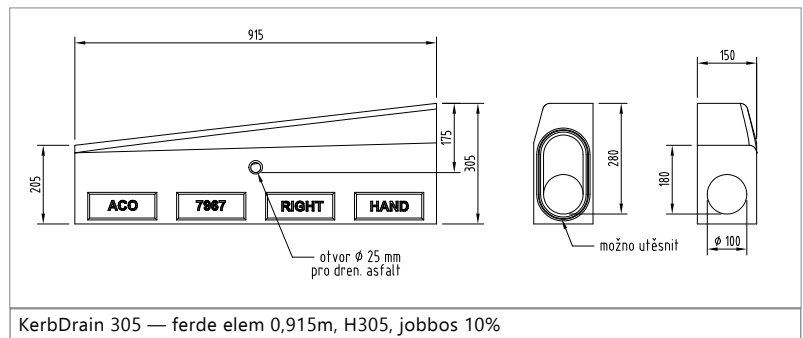
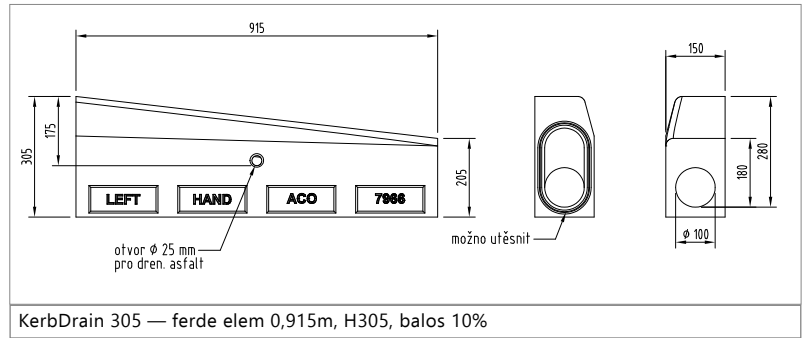
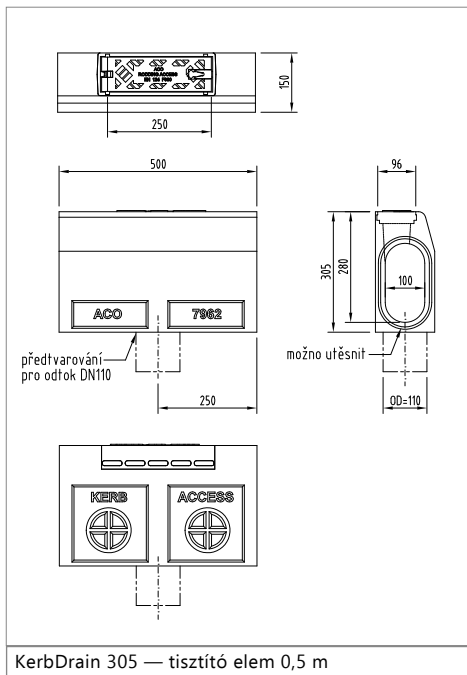
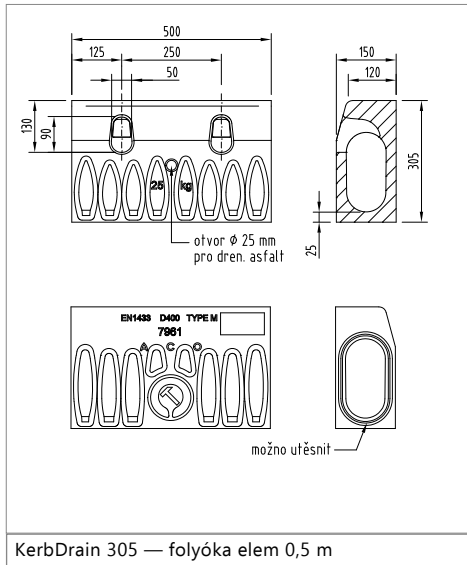
Kiegészítők

	Leírás	Folyókához	Súly [kg]	Rendelési szám
	Kombi homloklap <ul style="list-style-type: none"> ■ elejére és végére ■ polimerbeton ■ vastagság 25 mm 	■ KD 305	2,6	07973
	Homloklap csőcsonkkal DN 110 <ul style="list-style-type: none"> ■ polimerbeton ■ DN 110 ■ vastagság 50 mm 	■ KD 305		
		balos	3,7	07964
		jobbos	3,7	07963



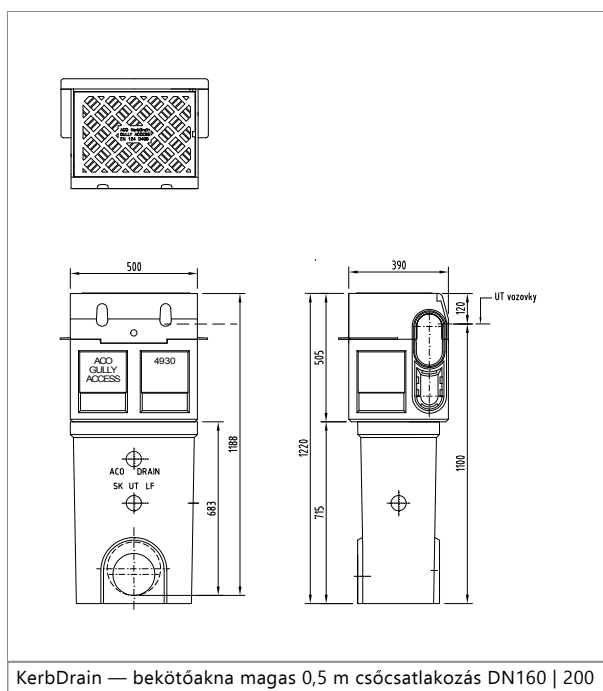
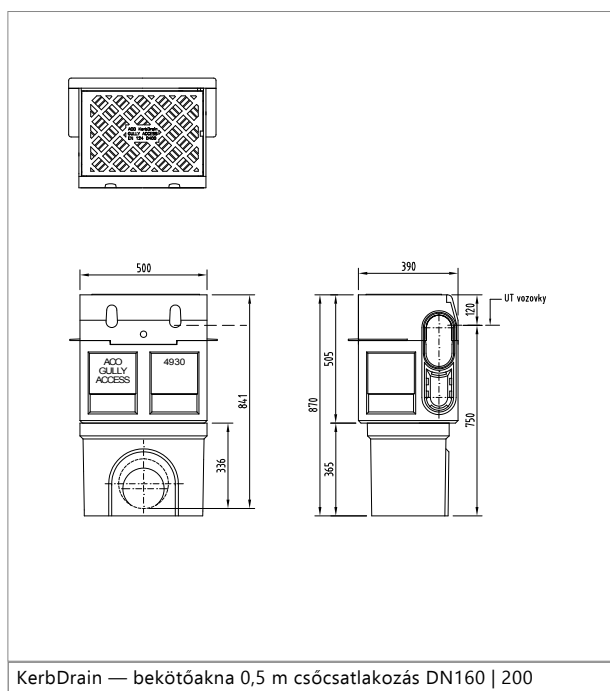
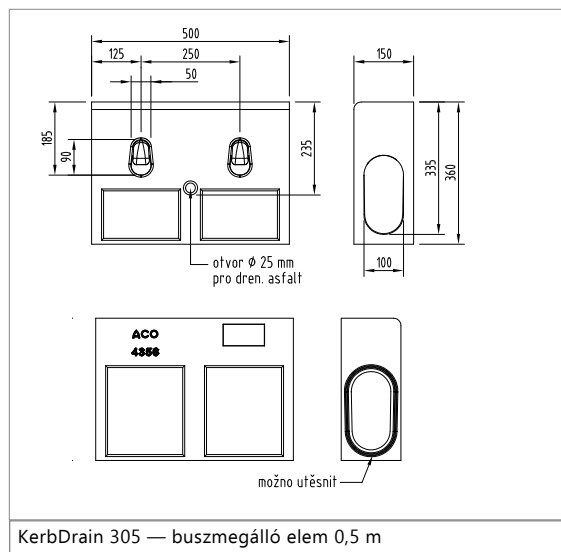
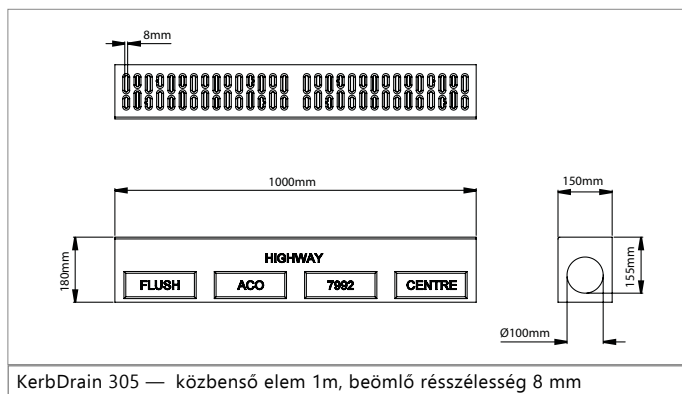
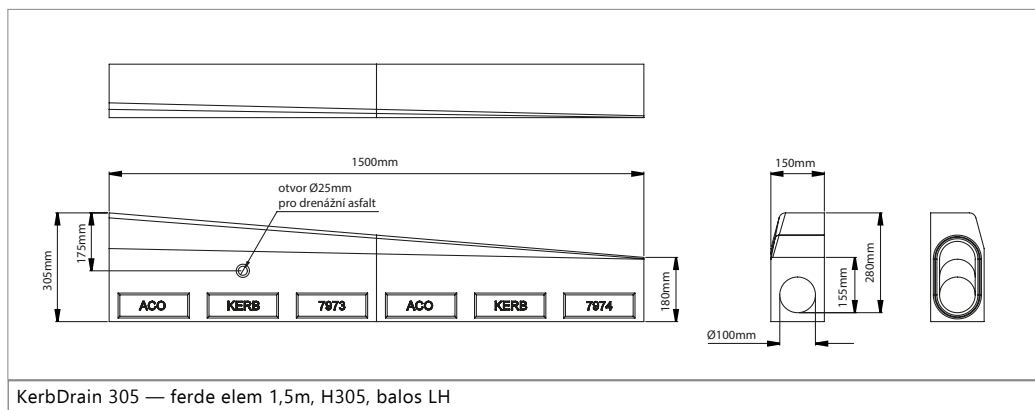
Termékek rajzai DWG és PDF formátumban is letölthetők honlapunkról
www.aco.hu

Online infobox

Rajzok


Termékek rajzai DWG és PDF formátumban is letölthetők honlapunkról
www.aco.hu

Online infobox



KerbDrain – a szegélykő folyóka - 2 in 1
Termék információk

ACO termékjellemzők
■ polimerbeton
■ monolit konstrukció
■ szürke színű
■ tömítő horonnyal az illesztéseknél
■ szegélykő és folyóka egyben

- MSZ EN 1433
- névleges szélesség 100 mm
- terhelési osztály A 15 – D 400


Folyókák fenékesés nélkül, 1000 és 500 mm

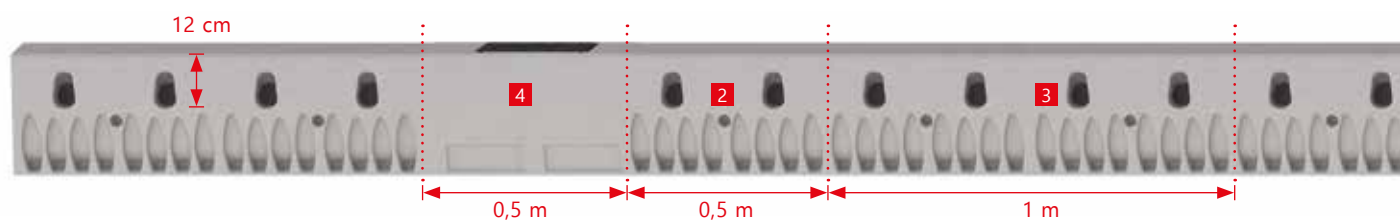
Hossz [mm]	Méreték Szélesség [mm]	Magasság eleje/vége [mm]	Típus	Súly [kg]	Rendelési szám
1000	150	405	KD 405	63,5	04232
500				30,9	04231
500 ¹⁾				32,0	04230

Tisztító elem, 500 mm
Termékjellemzők

- előformázott (kigyengített) függőleges DN110 kivezetés
- előformázott (kigyengített) oldalirányú DN110/160 kivezetés
- öntöttvas Powerlock fedél



Hossz [mm]	Méreték Szélesség [mm]	Magasság eleje/vége [mm]	Típus	Súly [kg]	Rendelési szám
500	150	405	KD 405 A	37,3	04233



¹⁾ Elem befolyónyílások nélkül

Bekötőakna, 500 mm

Termékjellemzők

- MSZ EN 1433
- névleges szélesség 100 mm
- terhelési osztály D 400
- polimerbeton
- víztömör csatlakozás a lefolyó rendszerhez
- öntöttvas fedél a tisztító elemeken



Přehled vpustí

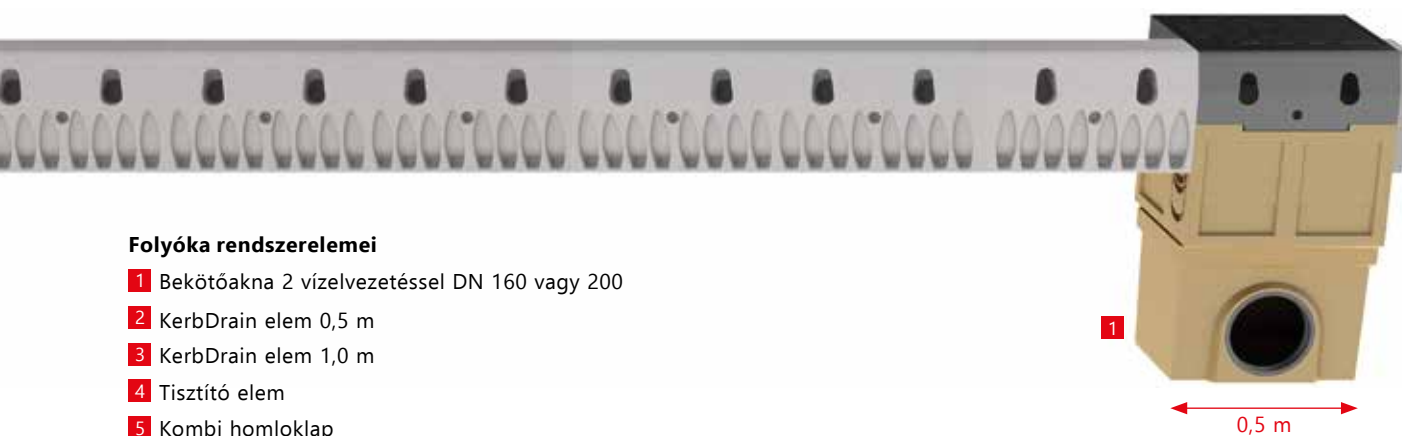
Hossz [mm]	Méreték Szélesség [mm]	Magasság eleje/vége [mm]	Kivezetés [DN]	Súly [kg]	Rendelési szám
Bekötőakna felsőrész					
500	390	505	–	82,0	04928
Rövid alsórész (rövid)					
500	322	365	160	28,5	01614
			200	27,0	06190
Hosszú alsórész (hosszú)					
500	322	715	160	49,9	03217
			200	49,9	08565
Szennyfogó (horganyzott)					
			rövid	4,7	01616
			hosszú	6,2	01617



Termékek rajzai DWG és PDF formátumban is letölthetők honlapunkról
www.aco.hu

Online infobox

8



Folyóka rendszer elemei

- 1 Bekötőakna 2 vízvezetéssel DN 160 vagy 200
- 2 KerbDrain elem 0,5 m
- 3 KerbDrain elem 1,0 m
- 4 Tisztító elem
- 5 Kombi homloklap

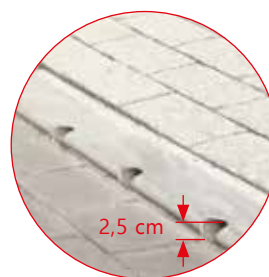
Süllyesztett elemek - kocsibeállók és gyalogosátjárókhoz
Termékjellemzők

- jobbos és balos ferde elemek
- süllyesztett közbenső rész nagy beömlő képességgel
- Ø 25 mm lyukak a drénaszfalhoz
- közbensővé elem 25 mm-rel az útburkolat felett

25 mm
útburkolat felett

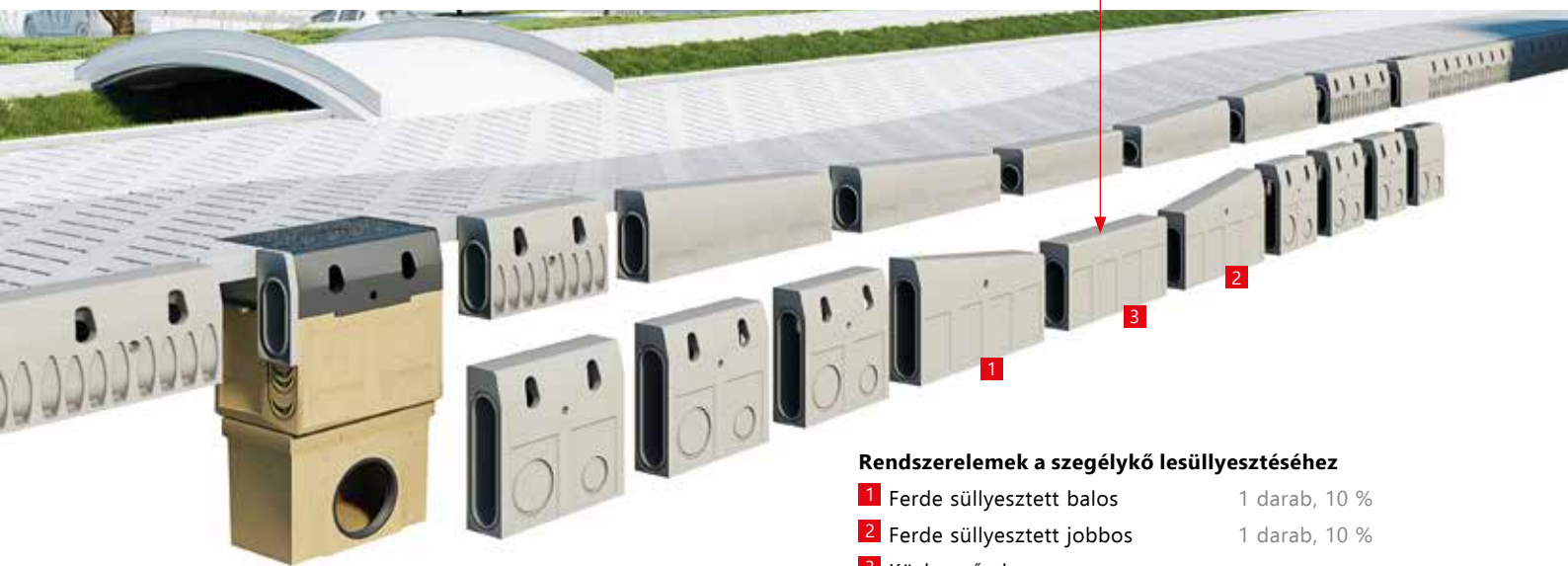


Hossz [mm]	Méreték Szélesség [mm]	Magasság eleje/vége [mm]	Típus	Súly [kg]	Rendelési szám
Ferde süllyesztett, balos (1 darab) — elem lejtése 10 %					
1000	150	405/305	KD 405 balos	62,1	04234
Közbenső alacsony elem beömlő résszélesség Ø 40 mm					
1000	150	375	KD 405 közbenső	60,1	04236
			KD 405 közbenső. s otvory	57,6	04350
Ferde süllyesztett, jobbos (1 darab) — elem lejtése 10 %					
1000	150	405/305	KD 405 jobbos	62,1	04235



- Beömlő nyílások Ø 40 mm
- 25 mm-rel az útburkolat felett

Ferde süllyesztett elem 10 % lejtéssel (1 darab)


Rendszerelemek a szegélykő lesüllyesztéséhez

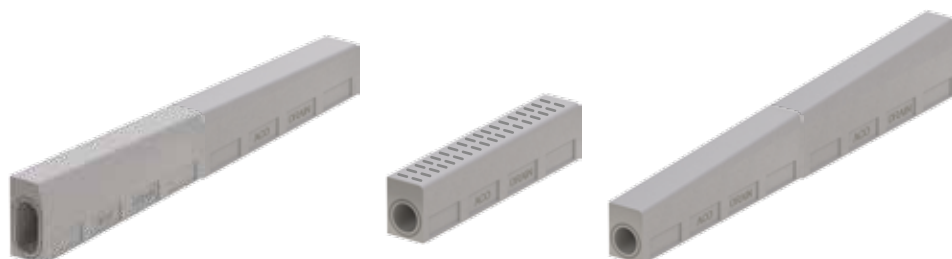
- | | | |
|----------|---------------------------|---------------|
| 1 | Ferde süllyesztett balos | 1 darab, 10 % |
| 2 | Ferde süllyesztett jobbos | 1 darab, 10 % |
| 3 | Közbenső elem | |

Süllyesztett elemek - kocsibeállók és gyalogosátjárókhoz

Termékjellemzők

- obbos és balos ferde elemek
- süllyesztett közbenső rész nagy beömlő képességgel
- Ø 25 mm lyukak a drénaszfalhoz
- közbenső elem 0 — 6 mm az útburkolat felett

**0 — 6 mm
útburkolat felett**



Hossz [mm]	Méreték Szélesség [mm]	Magasság eleje/vége [mm]	Típus	Súly [kg]	Rendelési szám
Ferde süllyesztett, balos (1 darab)					
1500	150	405/280	KD 405 balos LH	96,0	04367
Közbenső alacsony elem beömlő résszélesség 8 mm					
1000	150	280	KD 405 közbenső	46,4	04362
Ferde süllyesztett, jobbos (1 darab)					
1500	150	405/280	KD 405 jobbos RH	96,0	04368



Ferde süllyesztett elem (1 darab)

Rendszerelemek a szegélykő lesüllyesztéséhez

- 1 Ferde süllyesztett balos
- 2 Ferde süllyesztett jobbos
- 3 Közbenső elem

■ 0 — 6 mm-rel az útburkolat felett



Termékek rajzai DWG és PDF formátumban is letölthetők honlapunkról
www.aco.hu



Online infobox

Buszmegállók rendszer elemei

Termékjellemzők

- jobbos és balos ferde elemek
- magasztított közbelső rész
- közbelső elem magassága 180 mm az útburkolat felett
- csúszásmentes felület



Hossz [mm]	Méreték Szélesség [mm]	Magasság eleje/vége [mm]	Típus	Súly [kg]	Rendelési szám
Ferde süllyesztett buszmegálló elem, balos					
1000	150	405/460	KD 405 balos BS	79,7	04361
Közbelső buszmegálló elem nagyobb beömlő résszélességgel					
500	150	460	KD 405 közbelső BS	41,7	04359
Ferde süllyesztett buszmegálló elem, jobbos					
1000	150	405/460	KD 405 jobbos BS	79,7	04360

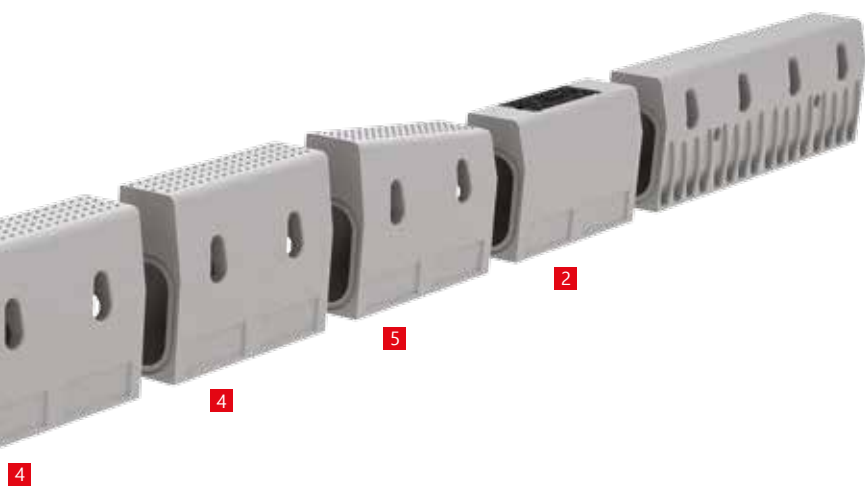


A buszmegállók rendszer elemei

- 1 KerbDrain elem 0,5 m (magasság 12 cm)
- 2 Tisztító elem 0,5 m
- 3 buszmegálló elem balos 1,0 m
- 4 buszmegálló elem közbelső 0,5 m (magasság 18 cm)
- 5 buszmegálló elem jobbos 1,0 m

Kiegészítők

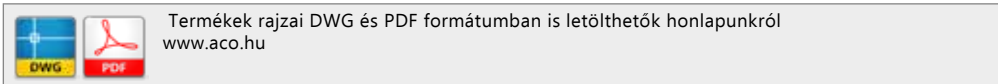
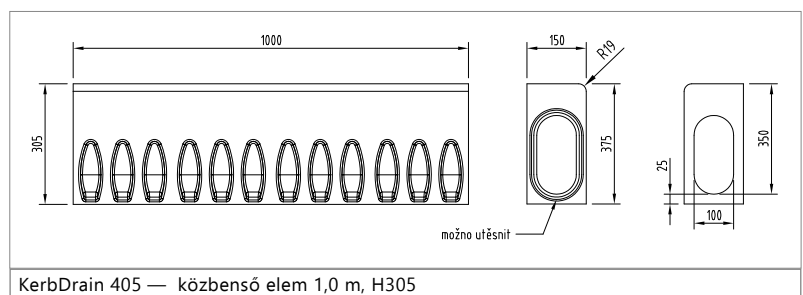
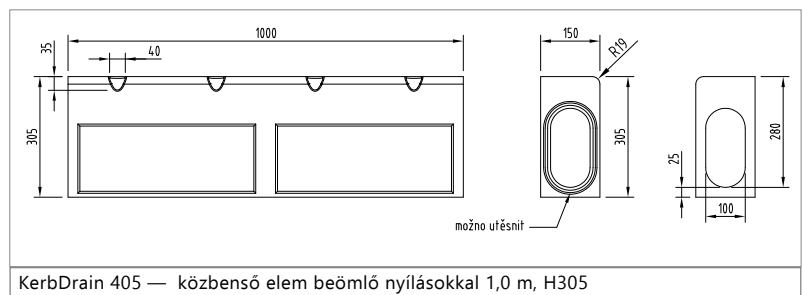
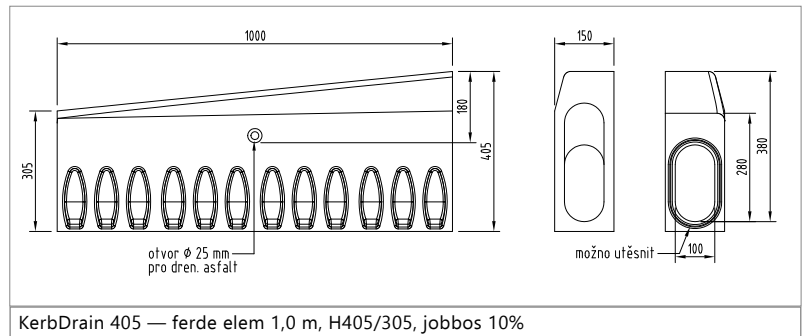
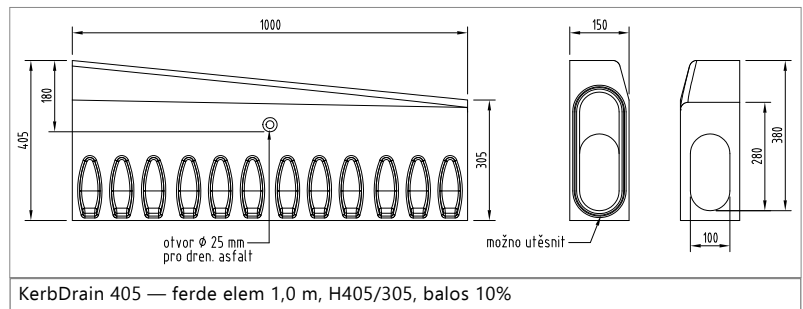
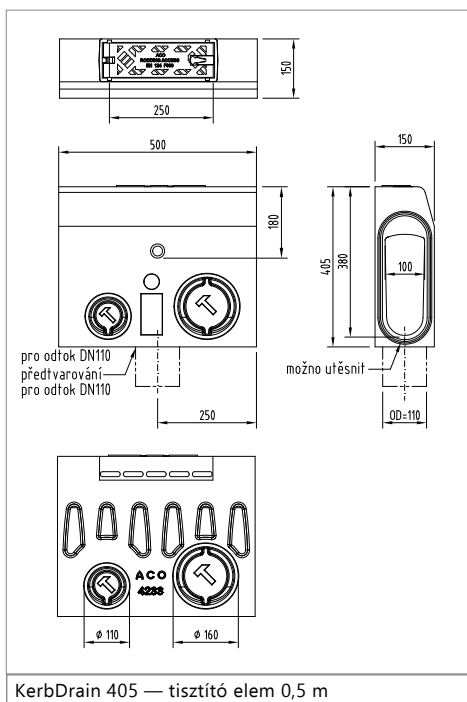
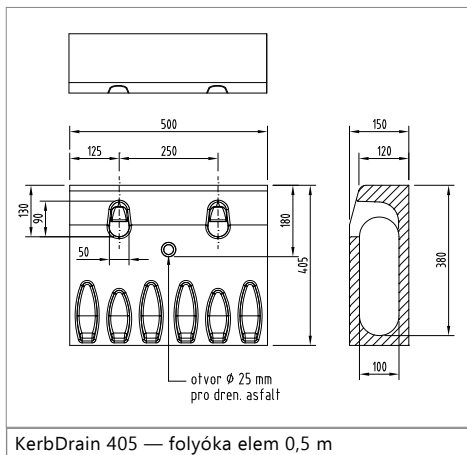
	Leírás	Folyókához typ	Súly [kg]	Rendelési szám
	Kombi homloklap <ul style="list-style-type: none"> ■ elejére és végére ■ polimerbeton ■ vastagság 50 mm 	<ul style="list-style-type: none"> ■ KD 255 ■ KD 405 ■ KD 480 	7,2	04938
	Homloklap csőcsonkkal DN 110 <ul style="list-style-type: none"> ■ polimerbeton ■ DN110 ■ vastagság 50 mm 	■ KD 405		
		balos	5,7	04237
		jobbos	5,7	04238



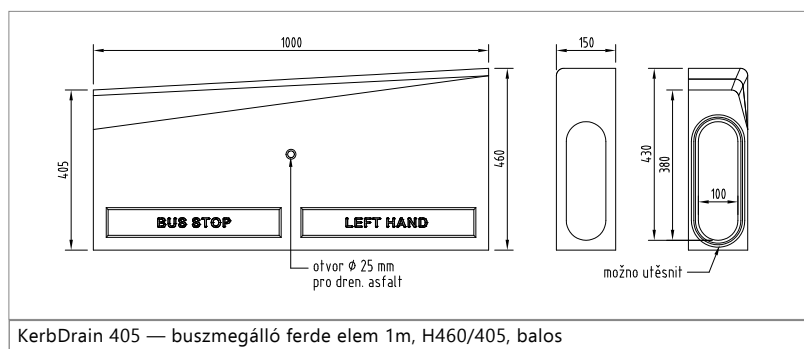
Termékek rajzai DWG és PDF formátumban is letölthetők honlapunkról
www.aco.hu



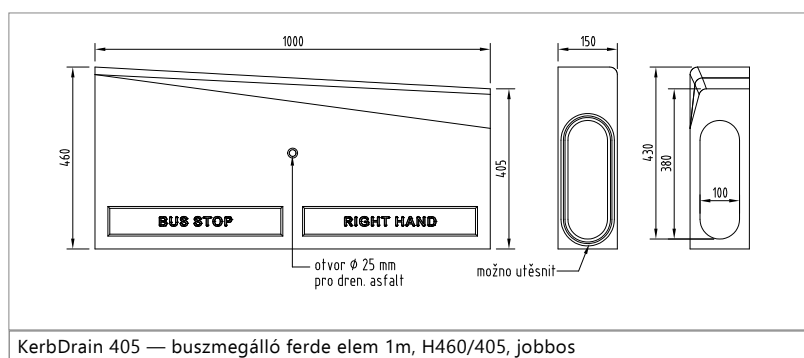
Online infobox

Rajzok


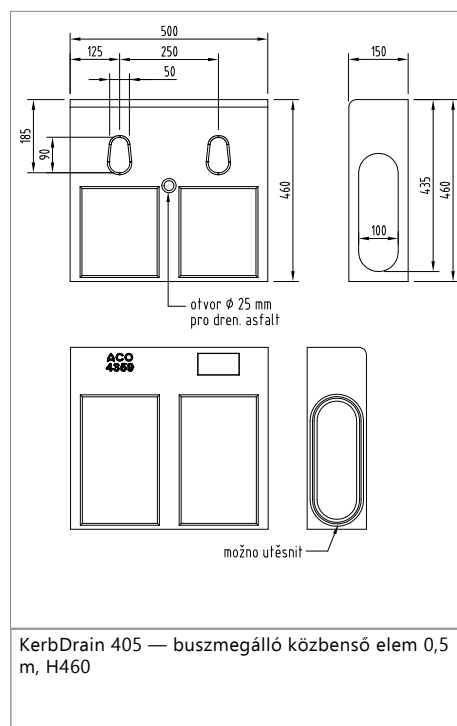
Online infobox



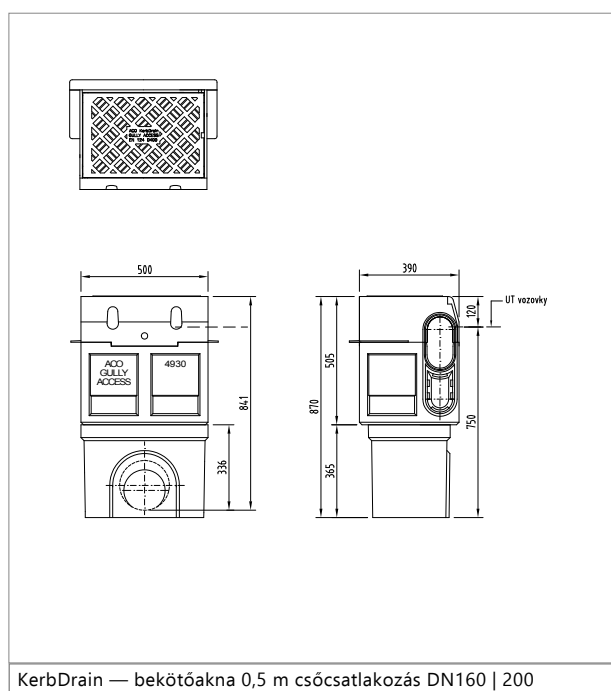
KerbDrain 405 — buszmegálló ferde elem 1m, H460/405, balos



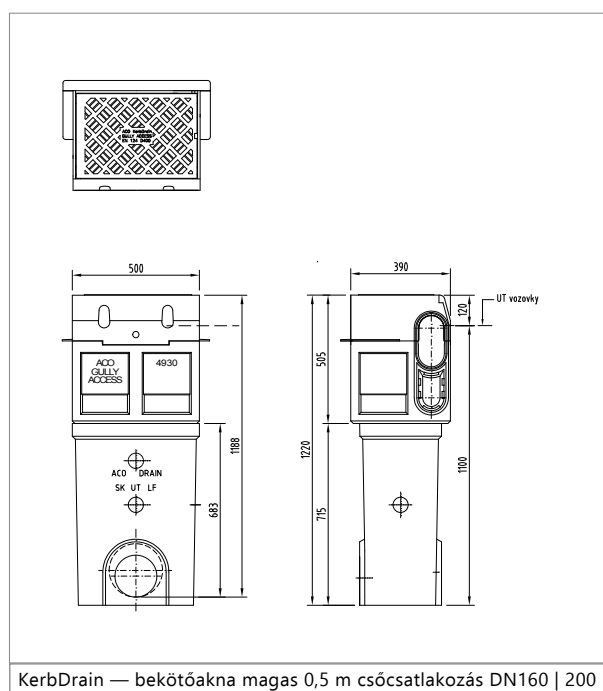
KerbDrain 405 — buszmegálló ferde elem 1m, H460/405, jobbos



KerbDrain 405 — buszmegálló közbső elem 0,5 m, H460



KerbDrain — bekötőakna 0,5 m csőcsatlakozás DN160 | 200



KerbDrain — bekötőakna magas 0,5 m csőcsatlakozás DN160 | 200

KerbDrain – a szegélykő folyóka - 2 in 1
Termék információk

ACO termékjellemzők
■ polimerbeton
■ monolit konstrukció
■ szürke színű
■ tömítő horonnyal az illesztéseknél
■ szegélykő és folyóka egyben

- MSZ EN 1433
- névleges szélesség 100 mm
- terhelési osztály A 15 – D 400


Folyókák fenékesés nélkül, 1000 és 500 mm

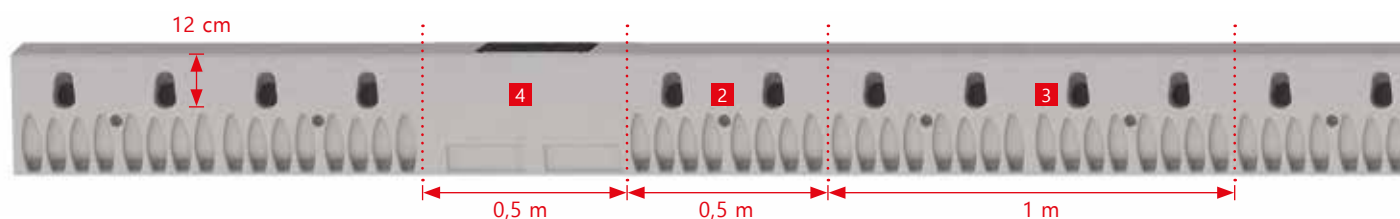
Hossz	Méreték Szélesség	Magasság eleje/vége	Típus	Súly	Rendelési szám
[mm]	[mm]	[mm]		[kg]	
500	150	480	KD 480	35,0	04926
500 ¹⁾				36,4	04923

Tisztító elem, 500 mm
Termékjellemzők

- előformázott (kigyengített) függőleges DN110 kivezetés
- előformázott (kigyengített) oldalirányú DN110/160 kivezetés
- öntöttvas Powerlock fedél



Hossz	Méreték Szélesség	Magasság eleje/vége	Típus	Súly	Rendelési szám
[mm]	[mm]	[mm]		[kg]	
500	150	480	KD 480 A	36,0	04927



¹⁾ Elem befolyónyílások nélkül

Bekötőakna, 500 mm**Termékjellemzők**

- MSZ EN 1433
- névleges szélesség 100 mm
- terhelési osztály D 400
- polimerbeton
- víztömör csatlakozás a lefolyó rendszerhez DN160/200
- öntöttvas fedél a tisztító elemeken



Hossz [mm]	Méreték Szélesség [mm]	Magasság eleje/vége [mm]	Kivezetés [DN]	Súly [kg]	Rendelési szám
Bekötőakna felsőrész					
500	390	505	–	82,0	04928
Rövid alsórész (rövid)					
500	322	365	160	28,5	01614
			200	27,0	06190
Hosszú alsórész (hosszú)					
500	322	715	160	49,9	03217
			200	49,9	08565
Szennyfogó (horganyzott)					
			rövid	4,7	01616
			hosszú	6,2	01617



Termékek rajzai DWG és PDF formátumban is letölthetők honlapunkról
www.aco.hu



Online infobox

8

**Folyóka rendszer elemei**

- 1** Bekötőakna 2 vízvezetéssel DN160 vagy 200
- 2** KerbDrain elem 0,5 m
- 3** KerbDrain elem 1,0 m
- 4** Tisztító elem
- 5** Kombi homloklap

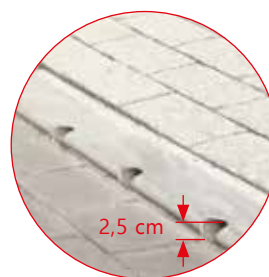
Süllyesztett elemek - kocsibeállók és gyalogosátjárókhöz
Termékjellemzők

- jobbos és balos ferde elemek
- süllyesztett közbenső rész nagy beömlő képességgel
- Ø 25 mm lyukak a drénaszfalhoz
- közbensővé elem 25 mm-rel az útburkolat felett

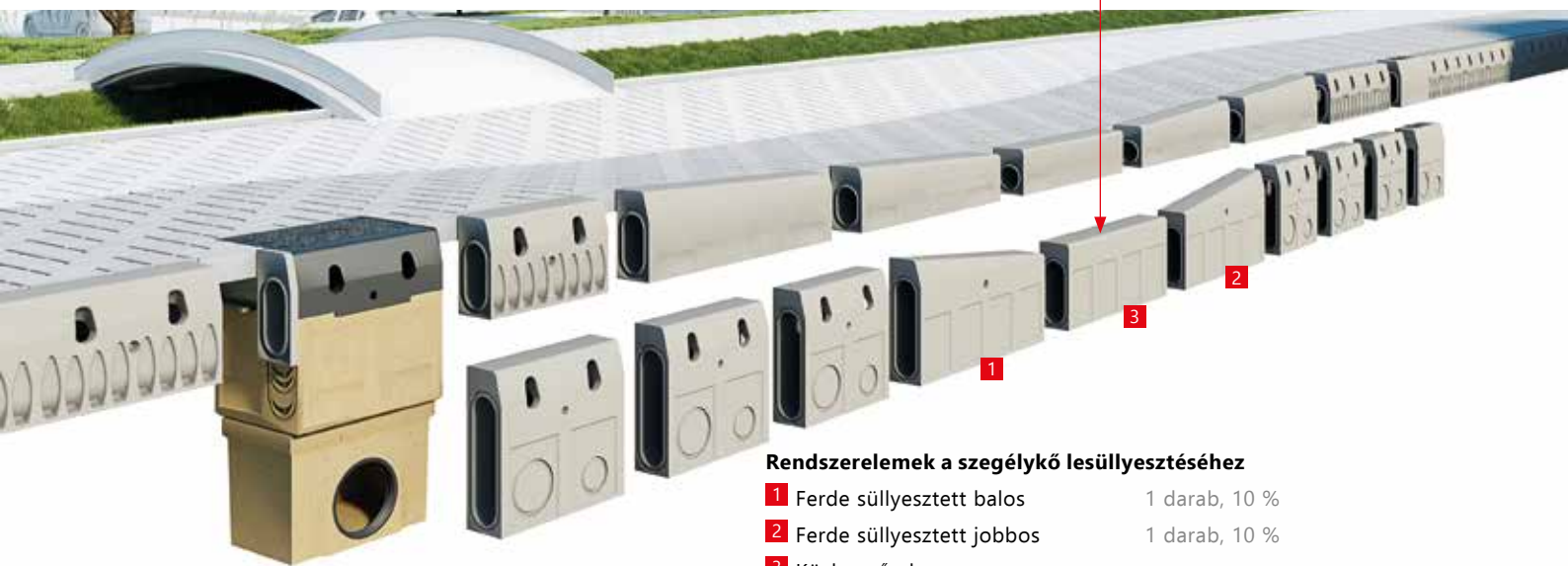
25 mm
útburkolat felett



Hossz [mm]	Méreték Szélesség [mm]	Magasság eleje/vége [mm]	Típus	Súly [kg]	Rendelési szám
Ferde süllyesztett, balos (1 darab) — elem lejtése 10 %					
915	150	480/375	KD 480 balos	63,5	04931
Közbenső alacsony elem beömlő résszélesség Ø 40 mm)					
915	150	375	KD 480 közbenső	61,0	04933
			KD 480 közbenső lyukakkal	59,5	49830
Ferde süllyesztett, jobbos (1 darab) — elem lejtése 10 %					
915	150	480/375	KD 480 jobbos	63,5	04932

Ferde süllyesztett elem 10 % lejtéssel (1 darab)


- Beömlő nyílások Ø 40 mm
- 25 mm-rel az útburkolat felett


Rendszerelemek a szegélykő lesüllyesztéséhez

- | | |
|------------------------------------|---------------|
| 1 Ferde süllyesztett balos | 1 darab, 10 % |
| 2 Ferde süllyesztett jobbos | 1 darab, 10 % |
| 3 Közbenső elem | |

Buszmegállók rendszerlemei

Termékjellemzők

- jobbos és balos ferde elemek
- magasított közbenső elemek beömlő nyílásokkal
- közbenső elemek magassága 180 mm az útburkolat felett
- csúszásmentes felület



Hossz [mm]	Méreték Szélesség [mm]	Magasság eleje/vége [mm]	Típus	Súly [kg]	Rendelési szám
Ferde süllyesztett buszmegálló elem, balos					
1000	150	480/535	KD 480 balos BS	83,4	04965
Közbenső buszmegálló elem nagyobb beömlő résszélességgel					
500	150	535	KD 480 közbenső BS	44,9	04964
Ferde süllyesztett buszmegálló elem, jobbos					
1000	150	480/535	KD 480 jobbos BS	83,4	04966

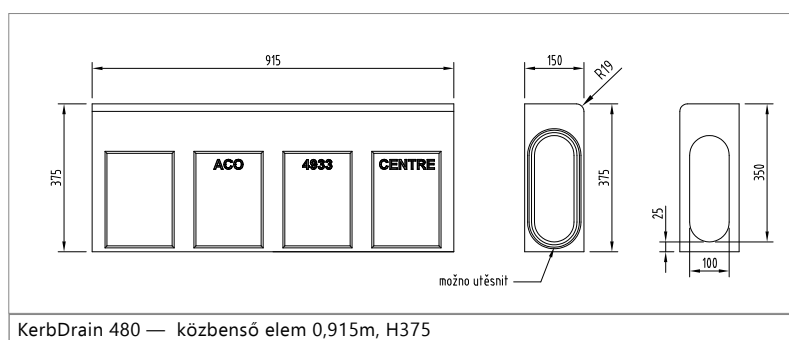
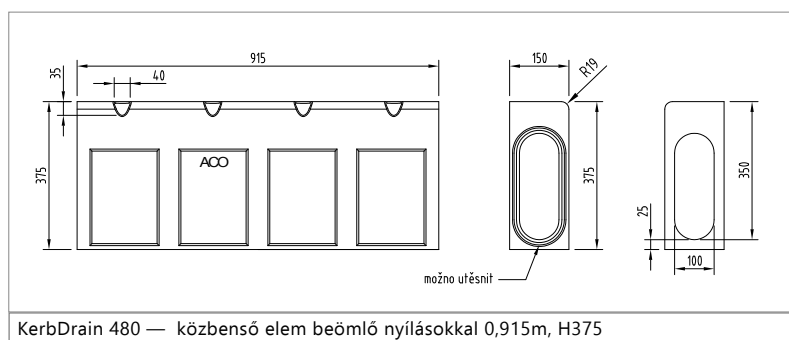
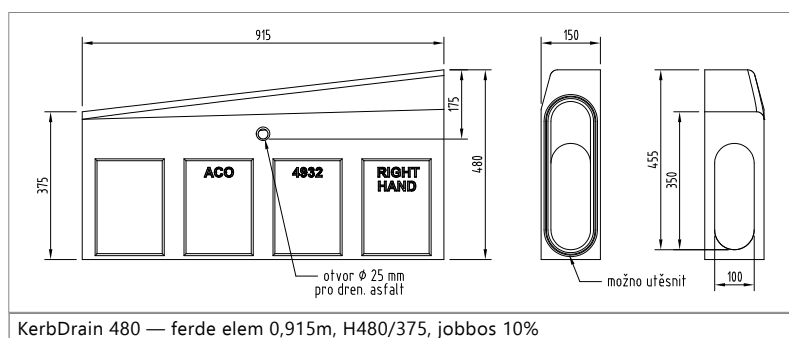
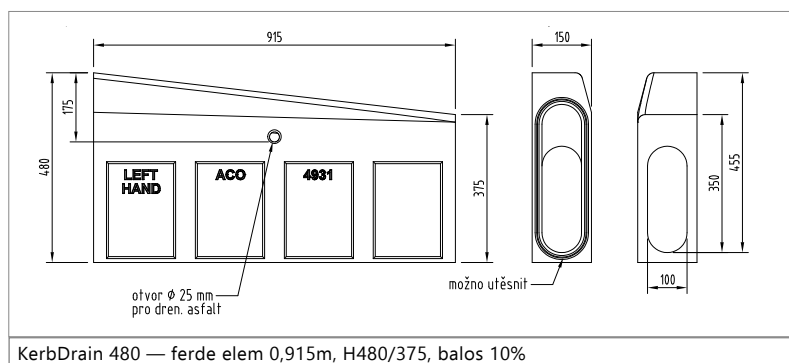
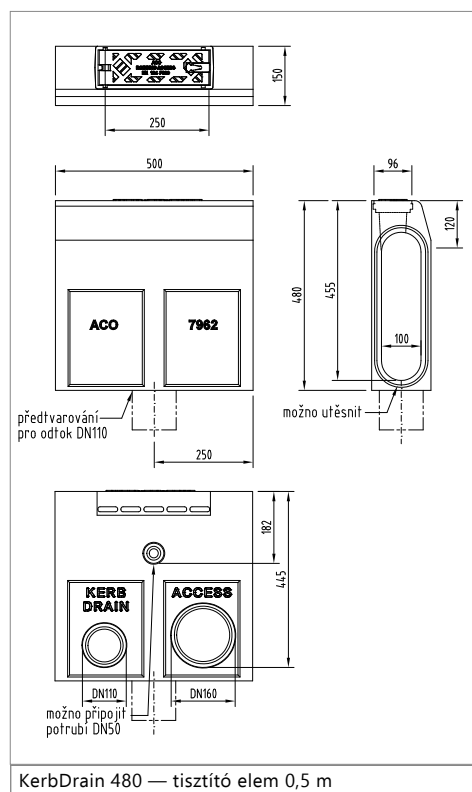
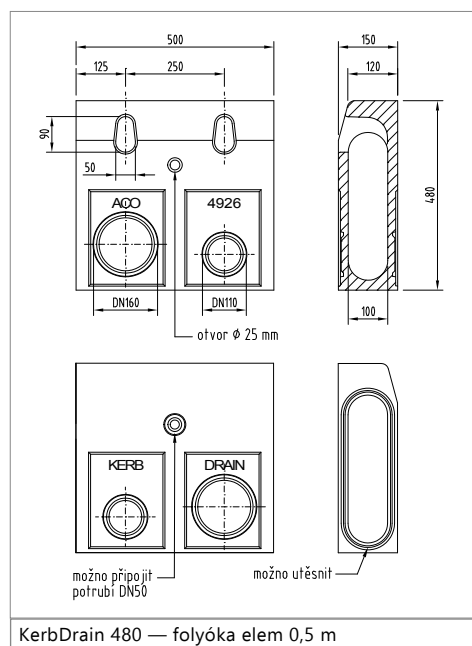
Kiegészítők

	Leírás	Folyókához	Súly [kg]	Rendelési szám
	Kombi homloklap <ul style="list-style-type: none"> ■ elejére és végére ■ polimerbeton ■ vastagság 50 mm 	<ul style="list-style-type: none"> ■ KD 305 ■ KD 405 ■ KD 480 	7,2	04938
	Homloklap csőcsonkkal DN 160 <ul style="list-style-type: none"> ■ polimerbeton ■ DN 160 ■ vastagság 50 mm 	<ul style="list-style-type: none"> ■ KD 480 	balos 6,2 jobbos 6,2	04939 04940



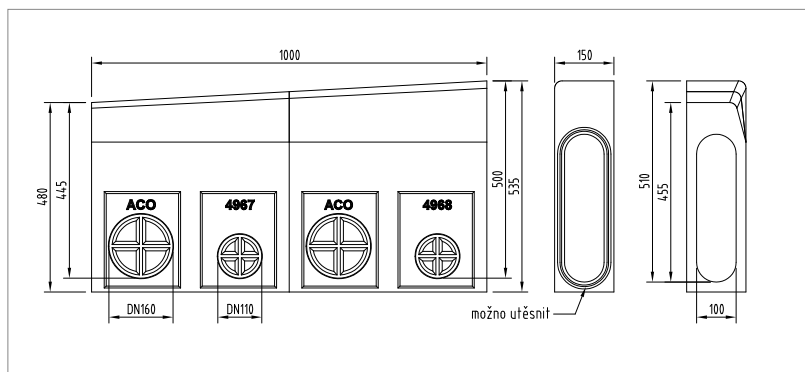
Termékek rajzai DWG és PDF formátumban is letölthetők honlapunkról
www.aco.hu

Online infobox

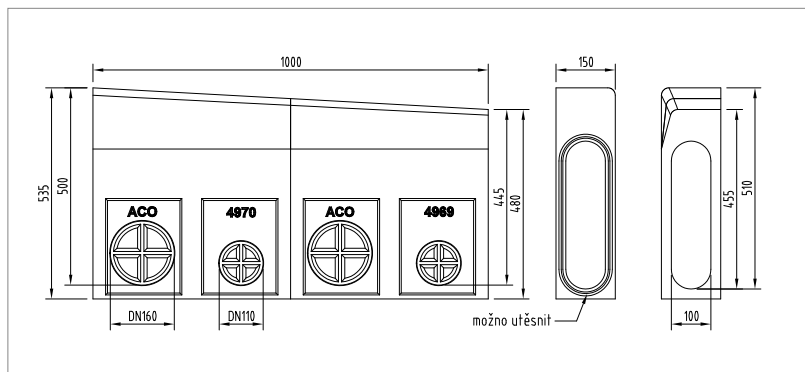
Rajzok


Termék rajzai DWG és PDF formátumban is letölthetők honlapunkról
www.aco.hu

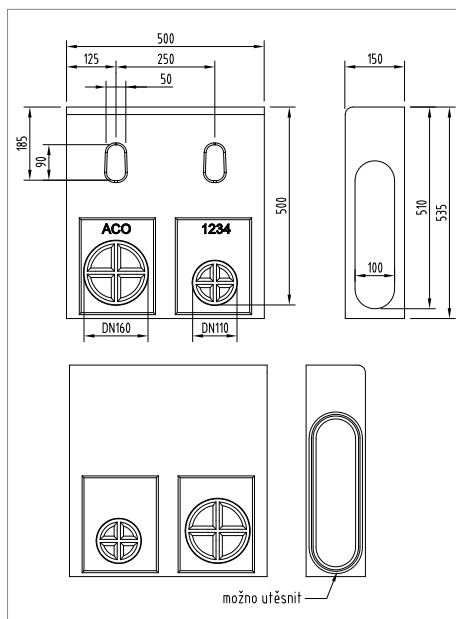
Online infobox



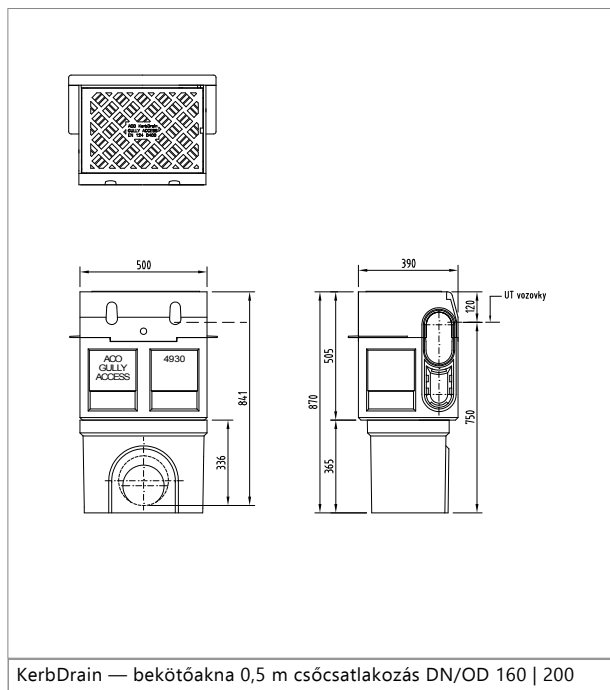
KerbDrain 480 — buszmegálló ferde elem 1m, H535/480, balos



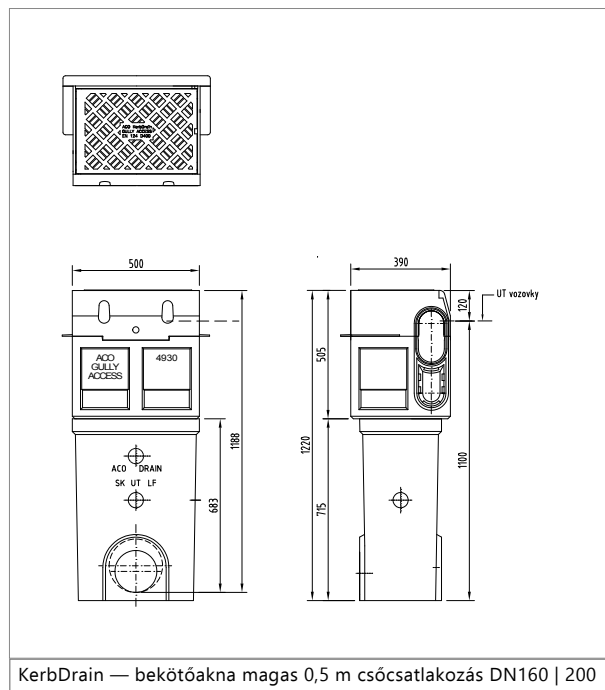
KerbDrain 480 — buszmegálló ferde elem 1m, H535/480, jobbos



KerbDrain 480 — buszmegálló közbenső elem 0,5 m, H535



KerbDrain — bekötőakna 0,5 m csőcsatlakozás DN/OD 160 | 200



KerbDrain — bekötőakna magas 0,5 m csőcsatlakozás DN160 | 200