



collect:
összegyűjteni és
elvezetni

S 100 K - S 300 K

4

ACO Drain S 100 K - S 300 K – polimerbeton folyóka F900 terhelésre

| | | |
|--------------------------|-------------------------|-----|
| S 100 K Powerlock | Folyókák és kiegészítők | 110 |
| S 150 K Powerlock | Folyókák és kiegészítők | 114 |
| S 200 K Powerlock | Folyókák és kiegészítők | 112 |
| S 300 K Powerlock | Folyókák és kiegészítők | 122 |



ACO Drain S 100 K - S 300 K – rácsos folyóka rendszer extrém nehéz terhelésre

| Terhelési osztályok | | |
|---------------------------------------|-----------------------|---------|
| ■ A 15 | ■ B 125 | ■ C 250 |
| ■ D 400 | ■ E 600 | ■ F 900 |
| MSZ EN 1433 szerint | | |
| Névleges szélesség | | |
| 100 mm, 150 mm, 200 mm, 300 mm | | |
| Anyag | | |
| Polymerbeton s litin. hranou a roštem | | |
| Alkalmazás | | |
| ■ autóbusz végállomások | ■ kamion parkolók | |
| ■ repülőterek | ■ ipari létesítmények | |
| ■ konténer terminálok | ■ dinamikus terhelés | |
| ■ logisztikai központok | | |

ACO DRAIN® S100K - S300K folyóka rendszer a Powerlock® rácsokkal extrém terheléshez lett kifejlesztve. A rendkívüli stabilitás sok részletre támaszkodik.

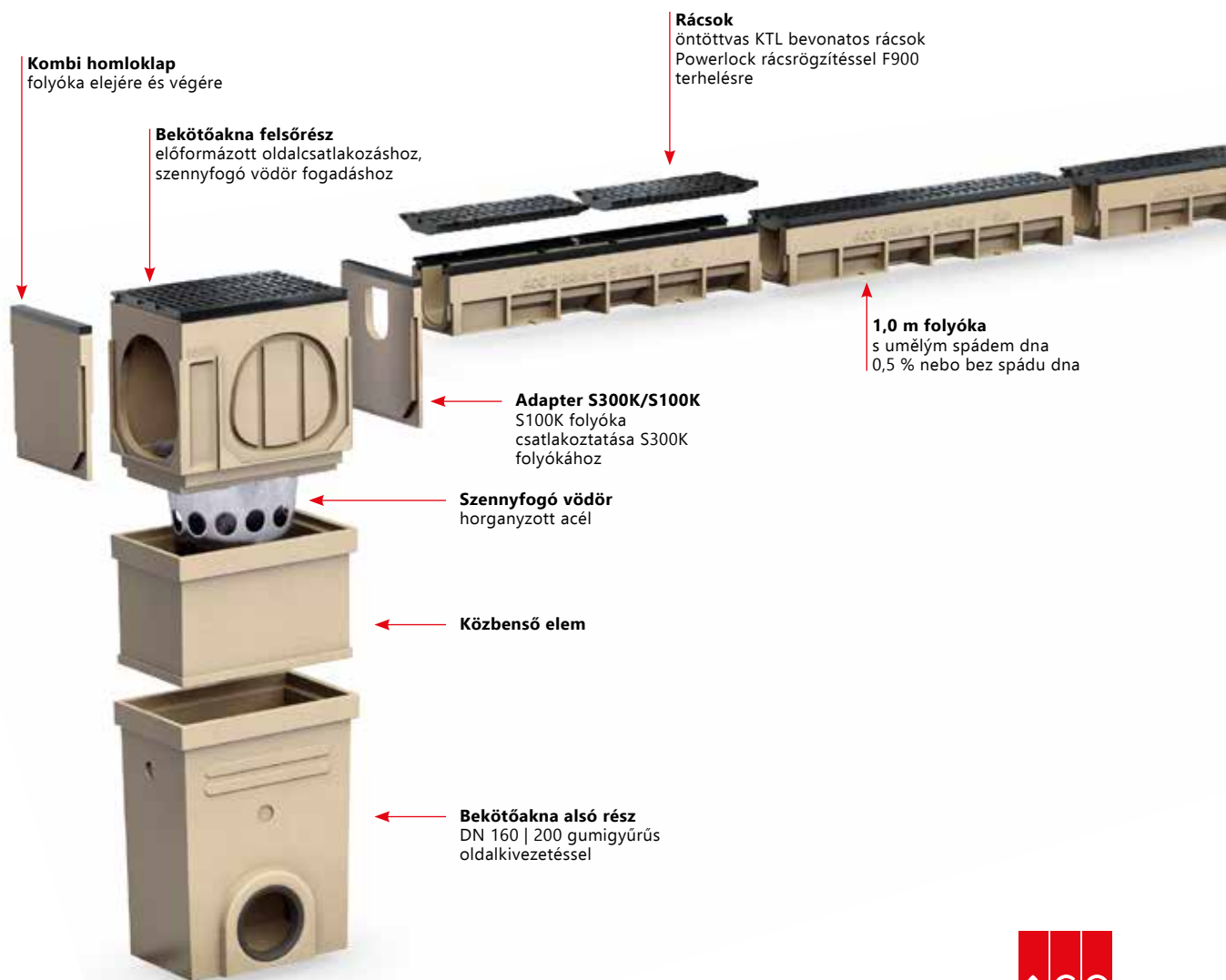
A megerősített borda segít a teherátadásban. A speciálisan kialakított merevítőborda tökéletes tartást biztosít a betonágyban.

Bármilyen burkolat típus a folyóka testhez illeszthető, legyen az térkő, aszfalt vagy beton.

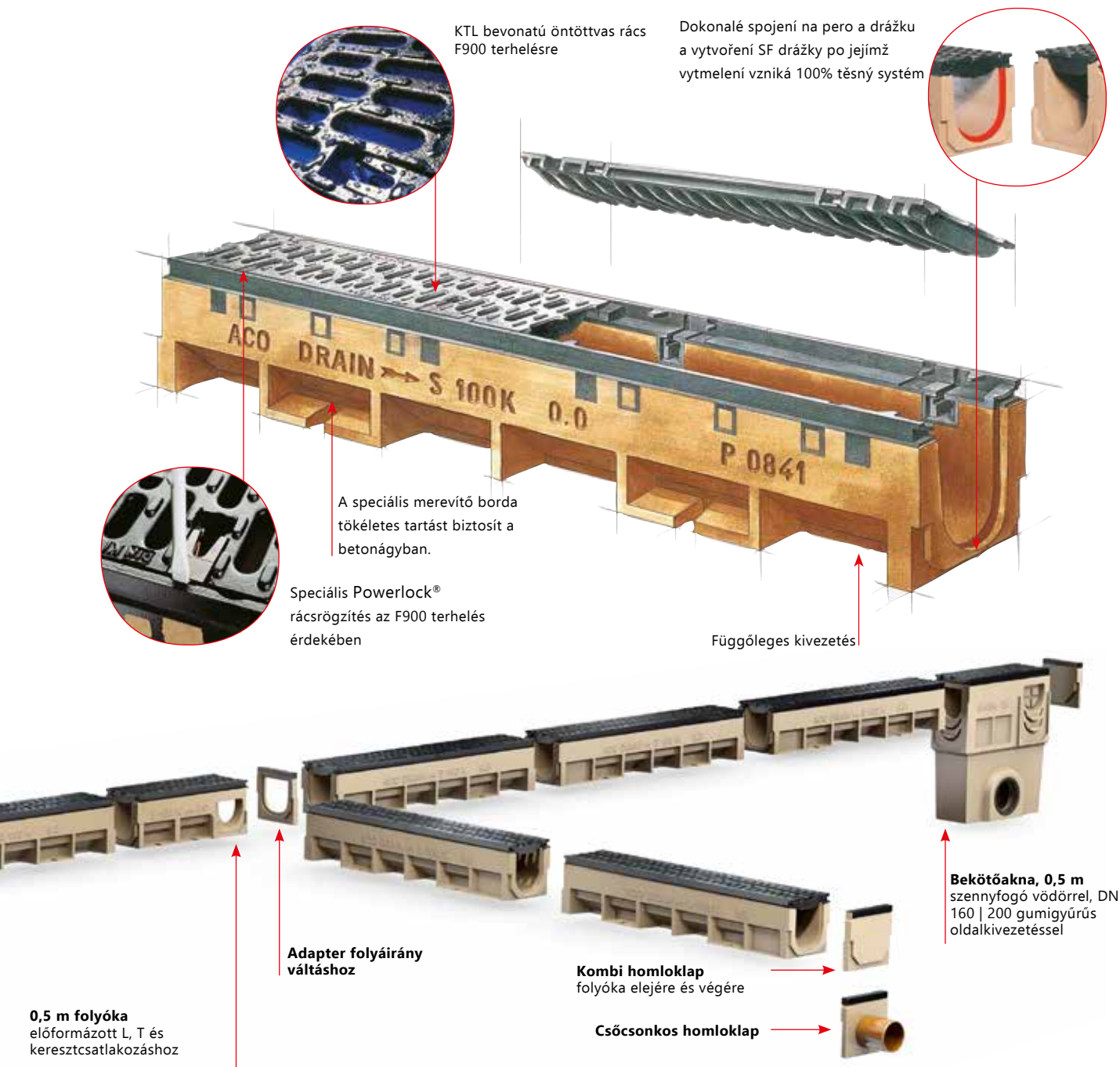
A speciális rácsrögzítő szerelvény félméterenként négy rögzítési ponttal garantálja a rácsok stabilitását még repülőterek gördülő útjain is.



Az ACO Drain SK Powerlock rendszer áttekintése



Előnyök



4



- A 100 mm-es szélességű folyókák 0,5% -os beépített fenékeséssel is rendelhetők 20 m hosszúságig
- A rácsok (F900) KTL felületvédelemmel vannak ellátva a hosszú tartósság és kopásállóság érdekében
- **Powerlock®** rácsrögzítés biztonságosan rögzíti a rácsot a nemkívánatos elmozdulás ellen, miközben könnyű eltávolítást tesz lehetővé tisztítás esetén
- Hosszírányú elmozdulás ellen 12 rögzítő csap véd

S100K Powerlock rácsos folyókák extrém nehéz terhelésre
Termék információk

| ACO Termékjellemzők |
|---|
| ■ beépített 0,5 % fenékesés |
| ■ lépcsős fenékesés is |
| ■ rácsrögzítés: Powerlock® |
| ■ ACO DRAIN® (SF) tömítőhorony a víztömör beépítésért |
| ■ polimerbeton folyóka |
| ■ öntöttvas élvédelem és rács |

- MSZ EN 1433 harmonizált szabvány szerint
- névleges szélesség 100 mm
- terhelési osztály A 15 – F 900 ¹⁾
- öv.élvédelem vastagsága 6 mm
- KTL felületvédelem
- rács beömlő keresztmetszete 380 cm²/m


Folyókák fenékesés nélkül, 1000 és 500 mm
Termékjellemzők

- DN 110 függőleges kivezetés (1,0 m és 0,5 m)
- beépített víztömör függőleges kivezetés (csak 0,5 m)
- előformázott L, T és keresztcsatlakozás lehetősége (csak 0,5 m)

| Hossz [mm] | Méreték Szélesség [mm] | Magasság eleje/vége [mm] | Típus | Rendelési szám S 100 K |
|---|------------------------------|--------------------------------|------------------------|-------------------------------|
| KTL bevonatú rácsokkal - F900 | | | | |
| Kigyengített DN 110 függőleges kivezetéssel | | | | |
| 1000 | 160 | 165 | 0.0 | 00841 |
| | | 215 | 10.0 | 00842 |
| | | 265 | 20.0 | 00843 |
| Kigyengített DN 110 függőleges kivezetéssel és oldalcsatlakozással | | | | |
| 500 | 160 | 165 | 0.1 ²⁾ | 00844 |
| | | 215 | 10.1 ²⁾ | 00845 |
| | | 265 | 20.1 ²⁾ | 00846 |
| Beépített DN 110 gumigyűrűs vízkivétellel | | | | |
| 500 | 160 | 205 / 240 | 0.2 ^{2), 3)} | 00847 |
| | | 255 / 290 | 10.2 ^{2), 3)} | 00848 |
| | | 305 / 325 | 20.2 ^{2), 3)} | 00849 |
| Öntöttvas rácsokkal - D400 | | | | |
| Kigyengített DN 110 függőleges kivezetéssel | | | | |
| 1000 | 160 | 165 | 0.0 | 78340 |
| | | 215 | 10.0 | 78341 |
| | | 265 | 20.0 | 74485 |
| Kigyengített DN 110 függőleges kivezetéssel és oldalcsatlakozással | | | | |
| 500 | 160 | 165 | 0.1 ²⁾ | 74486 |
| | | 215 | 10.1 ²⁾ | 74479 |
| | | 265 | 20.1 ²⁾ | 74480 |

- ¹⁾ Kivétel: keresztirányú vízvezetés és erősen terhelt utakon.
 Javasoljuk az ACO Drain Monoblock RD100 300-at ezeken a területeken.
²⁾ Megjegyzés: előformázott (kigyengített) L, T és keresztcsatlakozással.
³⁾ Megjegyzés: A vályúk megerősített fenékekkel rendelkeznek.
⁴⁾ Megjegyzés: DN / OD 110 függőleges vízvezető csatlakozással.

Folyókák beépített 0,5% fenékeséssel, 1000 mm**Termékjellemzők**

- MSZ EN 1433 harmonizált szabvány szerint
- ACO DRAIN® (SF) tömítőhorony a víztömör beépítésért
- beépített 0,5 % fenékesés
- rácsrögzítés: Powerlock®
- öv.élvédelem vastagsága 6 mm
- névleges szélesség 100 mm
- KTL bevonatos öntöttvas rács **F900** terhelésre



| Hossz [mm] | Méretek | | Típus | Rendelési szám |
|---------------|-------------------|--------------------------------|------------------|----------------|
| | Szélesség [mm] | Magasság eleje/vége [mm] | | S 100 K |
| 1000 | 160 | 165/170 | 1 | 00821 |
| | | 170/175 | 2 | 00822 |
| | | 175/180 | 3 | 00823 |
| | | 180/185 | 4 | 00824 |
| | | 185/190 | 5 | 00825 |
| | | 190/195 | 6 | 00826 |
| | | 195/200 | 7 | 00827 |
| | | 200/205 | 8 | 00828 |
| | | 205/210 | 9 | 00829 |
| | | 210/215 | 10 ⁴⁾ | 00830 |
| 1000 | 160 | 215/220 | 11 | 00831 |
| | | 220/225 | 12 | 00832 |
| | | 225/230 | 13 | 00833 |
| | | 230/235 | 14 | 00834 |
| | | 235/240 | 15 | 00835 |
| | | 240/245 | 16 | 00836 |
| | | 245/250 | 17 | 00837 |
| | | 250/255 | 18 | 00838 |
| | | 255/260 | 19 | 00839 |
| | | 260/265 | 20 ⁴⁾ | 00840 |



Termékek rajzai DWG és PDF formátumban is letölthetők honlapunkról
www.aco.hu

Online infobox

Bekötőakna, 500 mm
Termékjellemzők


- MSZ EN 1433 szerint
- integrált víztömör, oldalirányú DN 110 vagy DN 160 kivezetés
- 6 mm vastag öntöttvas élvédelemmel
- szennyfogó kosárral
- rácsrögzítés: Powerlock®
- terhelési osztály A 15 – F 900¹⁾
- KTL felületvédelmű rács

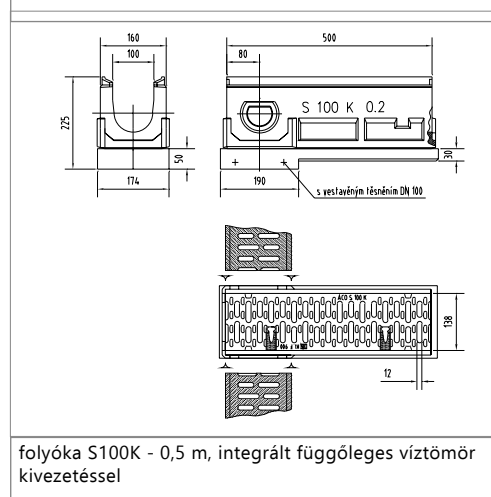
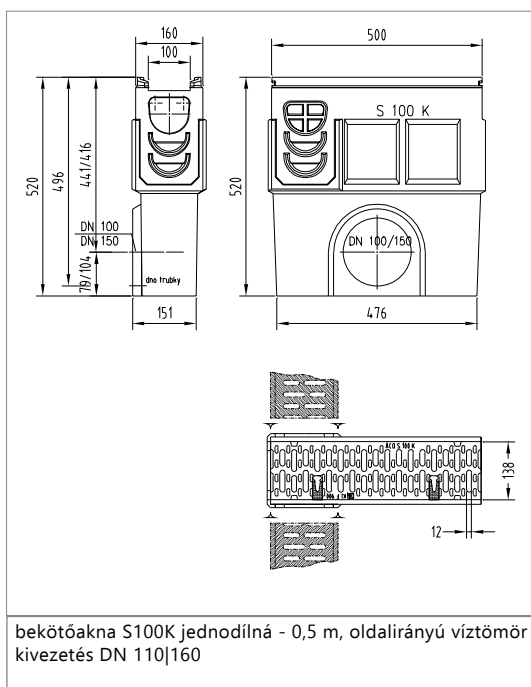
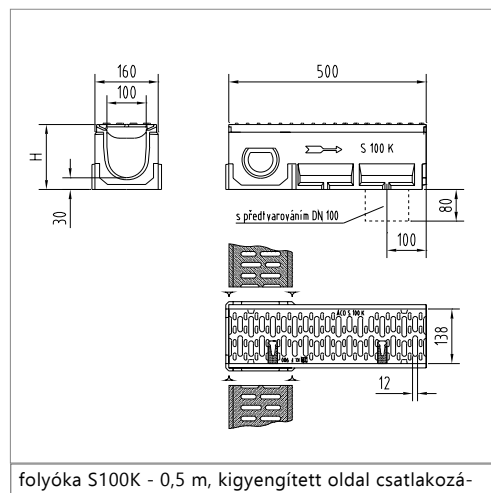
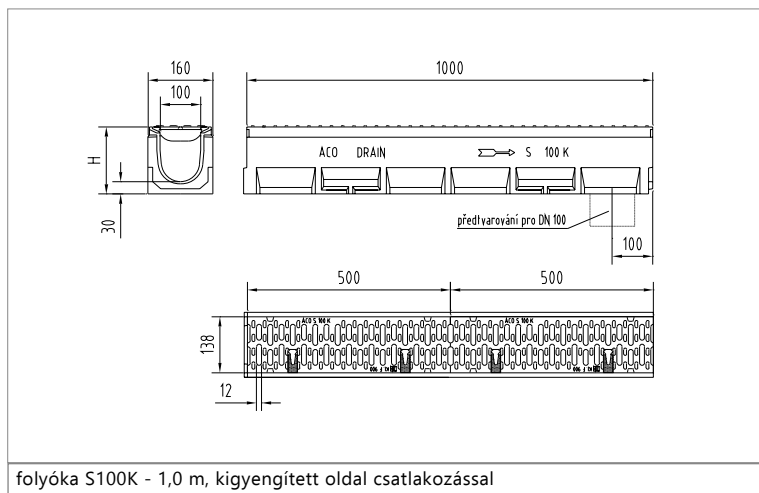


| Hossz [mm] | Méreték Szélesség [mm] | Magasság eleje/vége [mm] | Csőcsonk [DN] | Rendelési szám S 100 K |
|--------------------------------------|------------------------------|--------------------------------|------------------|---------------------------|
| KTL bevonatú rácsokkal - F900 | | | | |
| 500 | 160 | 520 | 110 | 10545 |
| | | | 160 | 10546 |
| Öntöttvas rácsokkal - D400 | | | | |
| 500 | 160 | 520 | 110 | 74487 |

Kiegészítők

| | Leírás | Folyóka típus | Rendelési szám S 100 K |
|---|--|----------------------|--|
|  | Kombi homloklap ■ folyóka elejére és végére ■ polimerbeton ■ öntöttvas élvédelemmel | 0. - 20. | 00854 |
|  | Csőcsonkos homloklap DN 110 ■ polimerbeton ■ csőcsonk PE-HD ■ öntöttvas élvédelemmel | 0. 10. 20. | 00855 00856 00857 |
|  | Adapter folyásirány váltáshoz ■ polimerbeton ■ öntöttvas élvédelemmel | 0. 10. 20. | 00912 00913 00914 |
|  | Átfolyási adapter ■ lépcsős fenékesítés átvezetéseihez ■ szintkülönbség 50 mm ■ polimerbeton | 50 mm | 00853 |
|  | Csőcsonk ■ PVC ■ DN110 DN160 ■ hossz: 100 150 mm | DN 110 DN 160 | 00056 00058 |
|  | Vízszintes búzzár ■ PP ■ DN 110 | bekötőakna DN 110 | 01684 |
|  | Búzzár ■ PVC ■ DN 160 ■ kétrészes | bekötőakna DN 160 | 02638 |

| | Leírás | Folyóka típus | Rendelési szám S 100 K |
|---|--|---------------|------------------------|
|  | <p>Rácskiemelő horog ■ horganyzott acél</p> | | 01290 |



S150K Powerlock rácsos folyókák extrém nehéz terhelésre
Termék információk

| ACO Termékjellemzők |
|---|
| ■ lépcsős fenékesés |
| ■ rácsrögzítés: Powerlock® |
| ■ ACO DRAIN® (SF) tömítőhorony a víztömör beépítésért |
| ■ polimerbeton folyóka |
| ■ öntöttvas élvédelem és rács |

- MSZ EN 1433 harmonizált szabvány szerint
- névleges szélesség 150 mm
- terhelési osztály A 15 – F 900¹⁾
- öv.élvédelem vastagsága 6 mm
- KTL felületvédelem
- rács beömlő keresztmetszete 680 cm²/m


Folyókák fenékesés nélkül, 1000 és 500 mm
Termékjellemzők

- DN 110 függőleges kivezetés (1,0 m és 0,5 m)
- beépített víztömör függőleges kivezetés (csak 0,5 m)
- előformázott L, T és keresztcsatlakozás lehetősége (csak 0,5 m)

| Hossz [mm] | Méreték Szélesség [mm] | Magasság eleje/vége [mm] | Típus | Rendelési szám S 150 K |
|---|------------------------------|--------------------------------|------------------------|-------------------------------|
| KTL bevonatú rácsokkal - F900 | | | | |
| Kigyengített DN 160 függőleges kivezetéssel | | | | |
| 1000 | 210 | 220 | 0.0 | 03050 |
| | | 270 | 10.0 | 03051 |
| | | 320 | 20.0 | 03052 |
| Kigyengített DN 160 függőleges kivezetéssel és oldalcsatlakozással | | | | |
| 500 | 210 | 220 | 0.1 ²⁾ | 03053 |
| | | 270 | 10.1 ²⁾ | 03054 |
| | | 320 | 20.1 ²⁾ | 03055 |
| Beépített DN 160 gumigyűrűs vízkivétellel | | | | |
| 500 | 210 | 260 | 0.2 ^{2), 3)} | 03077 |
| | | 310 | 10.2 ^{2), 3)} | 03078 |
| | | 360 | 20.2 ^{2), 3)} | 03079 |
| Öntöttvas rácsokkal - D400 | | | | |
| Kigyengített DN 160 függőleges kivezetéssel | | | | |
| 1000 | 210 | 220 | 0.0 | 78342 |
| | | 270 | 10.0 | 78344 |
| | | 320 | 20.0 | 74488 |
| Kigyengített DN 160 függőleges kivezetéssel és oldalcsatlakozással | | | | |
| 500 | 210 | 220 | 0.1 ²⁾ | 74489 |
| | | 270 | 10.1 ²⁾ | 74481 |
| | | 320 | 20.1 ²⁾ | 74482 |

¹⁾ Kivétel: keresztirányú vízelvezetés és erősen terhelt utakon.
Javasoljuk az ACO Drain Monoblock RD100 300-at ezeken a területeken.

²⁾ Megjegyzés: előformázott (kigyengített) L, T és keresztcsatlakozással.

³⁾ Megjegyzés: A vályúk megerősített fenékekkel rendelkeznek.

Bekötőakna, 500 mm egyrészes**Termékjellemzők**

- MSZ EN 1433 szerint
- integrált víztömör, oldalirányú DN 160 vagy DN 200 kivezetés
- 6 mm vastag öntöttvas élvédelemmel
- szennyfogó kosárral
- rácsrögzítés: Powerlock®
- terhelési osztály A 15 – F 900¹⁾
- KTL felületvédelmű rács

**Přehled vpustí**








| Hossz [mm] | Méreték Szélesség [mm] | Magasság eleje/vége [mm] | Csőcsonk [DN/OD] | Rendelési szám S 150 K |
|---|------------------------------|--------------------------------|---------------------|---------------------------|
| Bekötőakna KTL bevonatú ráccsal - F900 | | | | |
| 500 | 210 | 620 | 160 | 10547 |
| | | | 200 | 10548 |
| Bekötőakna öntöttvas ráccsal - D400 | | | | |
| 500 | 210 | 620 | 160 | 74490 |

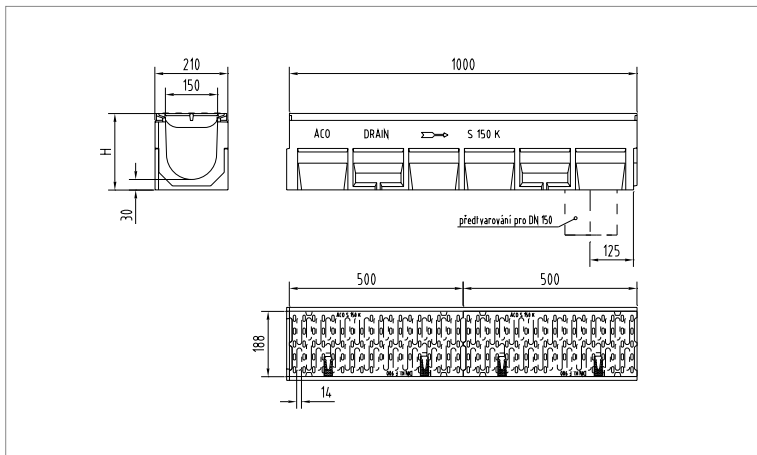


Termékek rajzai DWG és PDF formátumban is letölthetők honlapunkról
www.aco.hu

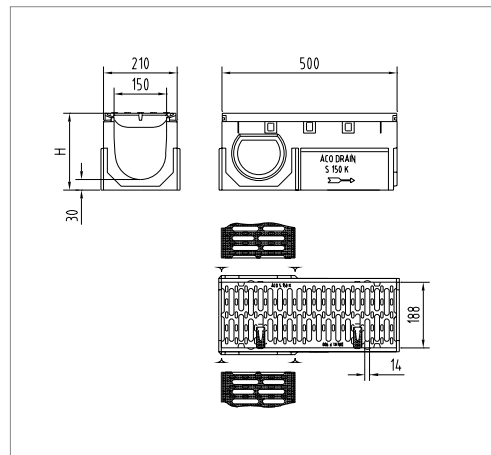
Online infobox

Kiegészítők

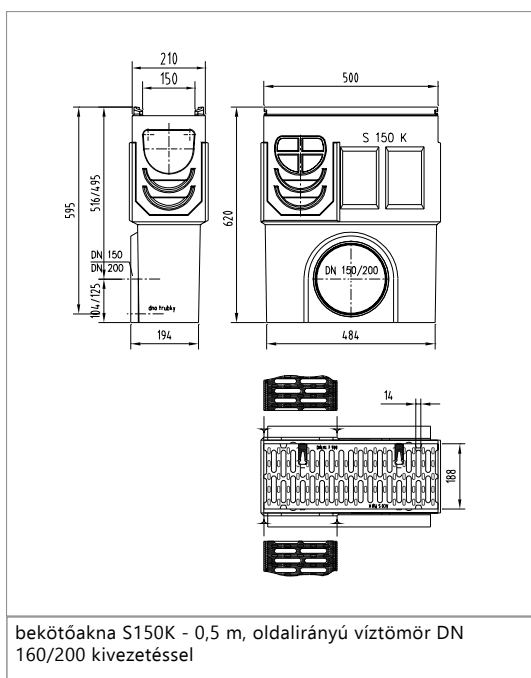
| | Leírás | Folyóka típus | Rendelési szám S 150 K |
|---|---|----------------------|--|
|  | Kombi homloklap <ul style="list-style-type: none"> ■ folyóka elejére és végére ■ polimerbeton ■ öntöttvas élvédelemmel | 0. - 20. | 00699 |
|  | Csőcsonkos homloklap DN 160 <ul style="list-style-type: none"> ■ polimerbeton ■ csőcsonk PE-HD ■ öntöttvas élvédelemmel | 0. 10. 20. | 00885 00886 00887 |
|  | Adapter folyásirány váltáshoz <ul style="list-style-type: none"> ■ polimerbeton ■ öntöttvas élvédelemmel | 0. 10. 20. | 00970 00971 00972 |
|  | Átfolyási adapter <ul style="list-style-type: none"> ■ lépcsős fenékesítés átvezetéseihez ■ szintkülönbség 50 mm ■ polimerbeton | 50 mm | 00698 |
|  | Csőcsonk <ul style="list-style-type: none"> ■ PVC ■ DN160 ■ hossz: 100 150 mm | DN 160 DN 200 | 00058 02723 |
|  | Búzzár <ul style="list-style-type: none"> ■ PVC ■ DN 160 ■ kétrészes | bekötőakna DN 160 | 02638 |
|  | Rácskiemelő horog horganyzott acél | | 01290 |



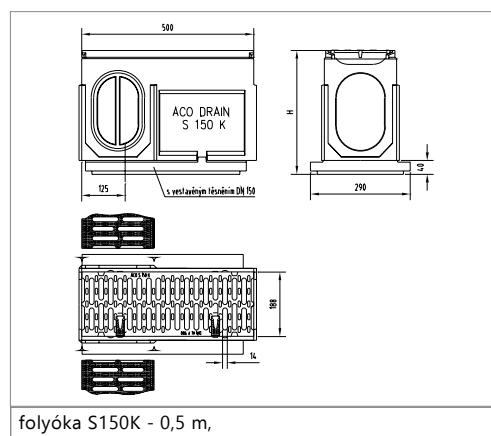
folyóka S150K - 1,0 m, kigyengített függőleges kivezetéssel



folyóka S150K - 0,5 m, kigyengített oldalcsatlakozással



bekötőakna S150K - 0,5 m, oldalirányú víztömör DN 160/200 kivezetéssel



folyóka S150K - 0,5 m,



Termékek rajzai DWG és PDF formátumban is letölthetők honlapunkról
www.aco.hu

Online infobox

S200K Powerlock rácsos folyókák extrém nehéz terhelésre
Termék információk

| ACO Termékjellemzők |
|---|
| ■ lépcsős fenékesítés |
| ■ rácsrögzítés: Powerlock® |
| ■ ACO DRAIN® (SF) tömítőhorony a víztömör beépítésért |
| ■ polimerbeton folyóka |
| ■ öntöttvas élvédelem és rács |

- MSZ EN 1433 harmonizált szabvány szerint
- névleges szélesség 200 mm
- terhelési osztály A 15 – F 900¹⁾
- öv.élvédelem vastagsága 6 mm
- KTL felületvédelem
- rács beömlő keresztmetszete 935 cm²/m


Folyókák fenékesítés nélkül, 1000 és 500 mm
Termékjellemzők

- DN 150 függőleges kivezetés (1,0 m és 0,5 m)
- előformázott L, T és keresztcsatlakozás lehetősége (csak 0,5 m)
- beépített víztömör függőleges kivezetés (csak 0,5 m)

| Hossz [mm] | Méreték Szélesség [mm] | Magasság eleje/vége [mm] | Típus | Rendelési szám S 200 K |
|--|------------------------------|--------------------------------|------------------------|---------------------------|
| KTL bevonatú rácsokkal - F900 | | | | |
| Kigyengített DN 160 függőleges kivezetéssel | | | | |
| 1000 | 260 | 290 | 0.0 | 00571 |
| | | 340 | 10.0 | 00572 |
| | | 390 | 20.0 | 00573 |
| Kigyengített DN 160 függőleges kivezetéssel és oldalsatlakozással | | | | |
| 500 | 260 | 290 | 0.1 ²⁾ | 00574 |
| | | 340 | 10.1 ²⁾ | 00575 |
| | | 390 | 20.1 ²⁾ | 00576 |
| Beépített DN 200 gumigyűrűs vízkivétellel | | | | |
| 500 | 260 | 320 / 330 | 0.2 ^{2), 3)} | 02981 |
| | | 370 / 380 | 10.2 ^{2), 3)} | 02983 |
| | | 420 / 430 | 20.2 ^{2), 3)} | 02985 |
| Öntöttvas rácsokkal - D400 | | | | |
| Kigyengített DN 160 függőleges kivezetéssel | | | | |
| 1000 | 260 | 290 | 0.0 | 78343 |
| | | 340 | 10.0 | 74491 |
| | | 390 | 20.0 | 74492 |
| Kigyengített DN 160 függőleges kivezetéssel és oldalsatlakozással | | | | |
| 500 | 260 | 290 | 0.1 ²⁾ | 74493 |
| | | 340 | 10.1 ²⁾ | 74483 |
| | | 390 | 20.1 ²⁾ | 74484 |

¹⁾ Kivétel: keresztirányú vízelvezetés és erősen terhelt utakon. Javasoljuk az ACO Drain Monoblock RD100 300-at ezeken a területeken.

²⁾ Megjegyzés: előformázott (kigyengített) L, T és keresztcsatlakozással.

³⁾ Megjegyzés: A vályúk megerősített fenékkel rendelkeznek.

⁴⁾ Megjegyzés: DN / OD 110 függőleges vízelvezető csatlakozással.

Bekötőakna, 500 mm egyrészes

Termékjellemzők

- MSZ EN 1433 szerint
- integrált víztömör, oldalirányú DN 160 vagy DN 200 kivezetés
- 6 mm vastag öntöttvas élvédelemmel
- szennyfogó kosárral
- rácsrögzítés: Powerlock®
- terhelési osztály A 15 – F 900¹⁾
- KTL felületvédelmú rács






| Hossz [mm] | Méreték Szélesség [mm] | Magasság eleje/vége [mm] | Csőcsok [DN] | Rendelési szám S 200 K |
|--|------------------------------|--------------------------------|-----------------|---------------------------|
| Bekötőakna KTL bevonattal - F900 | | | | |
| 500 | 260 | 700 | 160 | 10549 |
| | | | 200 | 10550 |
| Bekötőakna öntöttvas ráccsal - D400 | | | | |
| 500 | 260 | 700 | 160 | 74494 |

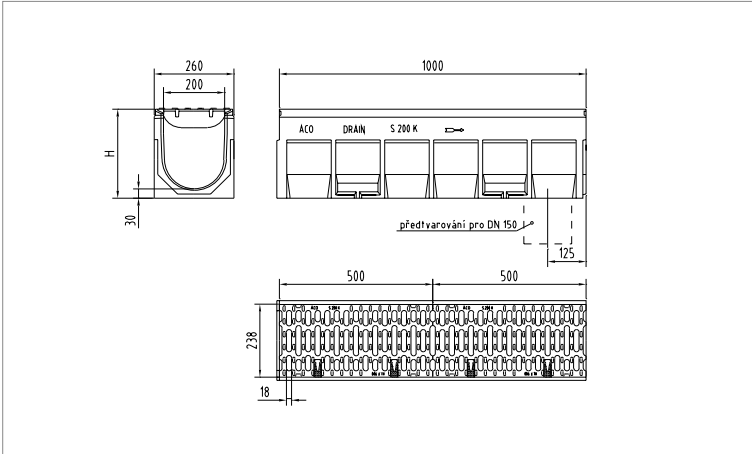


Termékek rajzai DWG és PDF formátumban is letölthetők honlapunkról
www.aco.hu

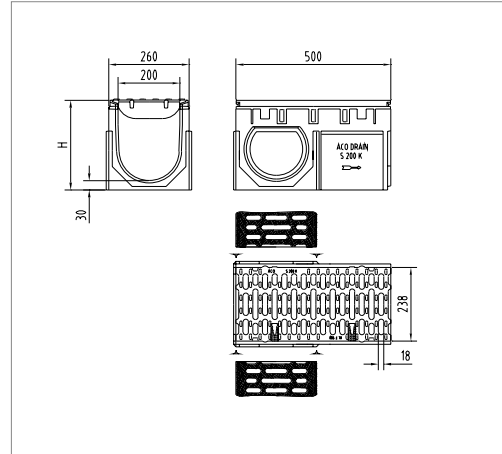
Online infobox

Kiegészítők

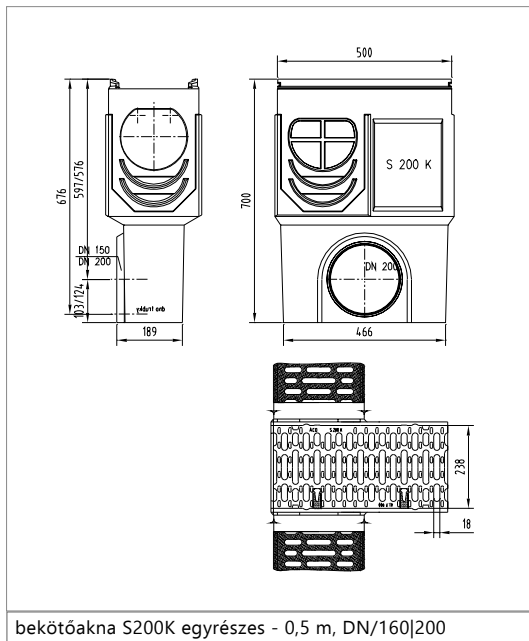
| | Leírás | Folyóka típus | Rendelési szám S 200 K |
|---|---|----------------------|--|
|  | Kombi homloklap <ul style="list-style-type: none"> ■ folyóka elejére és végére ■ polimerbeton ■ öntöttvas élvédelemmel | 0. - 20. | 00578 |
|  | Csőcsonkos homloklap DN 200 <ul style="list-style-type: none"> ■ polimerbeton ■ csőcsonk PE-HD ■ öntöttvas élvédelemmel | 0. 10. 20. | 00565 00566 00567 |
|  | Adapter folyásirány váltáshoz <ul style="list-style-type: none"> ■ polimerbeton ■ öntöttvas élvédelemmel | 0. 10. 20. | 02991 02992 02993 |
|  | Átfolyási adapter <ul style="list-style-type: none"> ■ lépcsős fenékesés átvezetéseihez ■ szintkülönbség 50 mm ■ polimerbeton | 50 mm | 00577 |
|  | Csőcsonk <ul style="list-style-type: none"> ■ PVC ■ DN 160 DN 200 ■ hossz: 150 200 mm | DN 150 DN 200 | 00058 02723 |
|  | Búzzár <ul style="list-style-type: none"> ■ PVC ■ DN 160 ■ kétrészes | bekötőakna DN 160 | 02638 |
|  | Rácskiemelő horog <ul style="list-style-type: none"> ■ horganyzott acél | | 01290 |



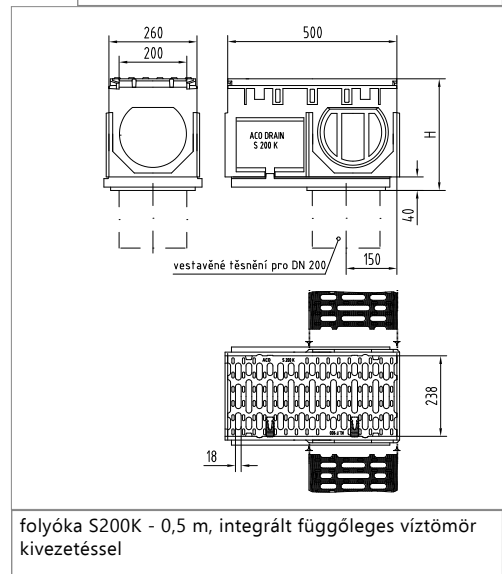
folyóka S200K - 1,0 m,



folyóka S200K - 0,5 m,



bekötőakna S200K egyrésztes - 0,5 m, DN/160|200



folyóka S200K - 0,5 m, integrált függőleges víztömör kivezetéssel



Termékek rajzai DWG és PDF formátumban is letölthetők honlapunkról
www.aco.hu

Online infobox

S300K Powerlock rácsos folyókák extrém nehéz terhelésre
Termék információk
ACO Termékjellemzők

- lépcsős fenékesés
- rácsrögzítés: Powerlock®
- ACO DRAIN® (SF) tömítőhorony a víztömör beépítésért
- polimerbeton folyóka
- öntöttvas élvédelem és rács

- MSZ EN 1433 harmonizált szabvány szerint
- névleges szélesség 300 mm
- terhelési osztály A 15 – F 900¹⁾
- öv.élvédelem vastagsága 6 mm
- KTL felületvédelem
- rács beömlő keresztmetszete 1511 cm²/m


Folyókák fenékesés nélkül, 1000 és 500 mm
Termékjellemzők

- DN 200 függőleges kivezetés (1,0 m és 0,5 m)
- beépített víztömör függőleges kivezetés (csak 0,5 m)
- előformázott L, T és keresztcsatlakozás lehetősége (csak 0,5 m)

| Hossz [mm] | Méreték Szélesség [mm] | Magasság eleje/vége [mm] | Típus | Rendelési szám |
|--|------------------------------|--------------------------------|-----------------------|----------------|
| S 300 K | | | | |
| Kigyengítéssel függőleges DN 200 kivezetéshez | | | | |
| 1000 | 360 | 400 | 0.0 | 02700 |
| Kigyengítéssel függőleges DN 200 kivezetéshez oldalcsatlakozással | | | | |
| 500 | 360 | 400 | 0.1 ²⁾ | 02703 |
| Beépített DN 200 gumigyűrűs vízkivétellel | | | | |
| 500 | 360 | 400 / 455 | 0.2 ^{2), 3)} | 02740 |

¹⁾ Kivétel: keresztirányú vízelvezetés és erősen terhelt utakon.
 Javasoljuk az ACO Drain Monoblock RD100 300-at ezeken a területeken.
²⁾ Megjegyzés: előformázott (kigyengített) L, T és keresztcsatlakozással.
³⁾ Megjegyzés: A vályúk megerősített fenékekkel rendelkeznek.
⁴⁾ Megjegyzés: DN / OD 110 függőleges vízelvezető csatlakozással.

Bekötőakna, 500 mm

Termékjellemzők

- MSZ EN 1433 szerint
- DN150 és DN200 kivezetés
- beépített gumitömítés a csőcsatlakozáshoz
- helyszíni igényeinek megfelelő magasság
- öntöttvas élvédelem vastagsága 6 mm
- horganyzott acél szennyfogó vödör (rövid vagy hosszú)
- rácsrögzítés: Powerlock®
- terhelési osztály A 15 – F 900¹⁾
- KTL felületvédelmű rács




| Hossz [mm] | Méreték Szélesség [mm] | Magasság eleje/vége [mm] | Csőcsonk / típus [DN] | Rendelési szám S 300 K |
|--|------------------------------|--------------------------------|--------------------------|---------------------------|
| Felső rész oldalsó előformázással L, T és keresztcsatlakozáshoz | | | | |
| 500 | 360 | 430 | típus 0.0 | 00670 |
| Alsó rész integrált vízvezető tömítéssel (rövid forma) | | | | |
| 500 | 322 | 365 | DN 160 | 01614 |
| | | | DN 200 | 06190 |
| Alsó rész integrált vízvezető tömítéssel (hosszú forma) | | | | |
| 500 | 322 | 715 | DN 160 | 03217 |
| | | | DN 200 | 08565 |
| Közbenső elem | | | | |
| 500 | 322 | 300 | – | 01697 |
| Szennyfogó vödör | | | | |
| | | | rövid | 01616 |
| | | | hosszú | 01617 |

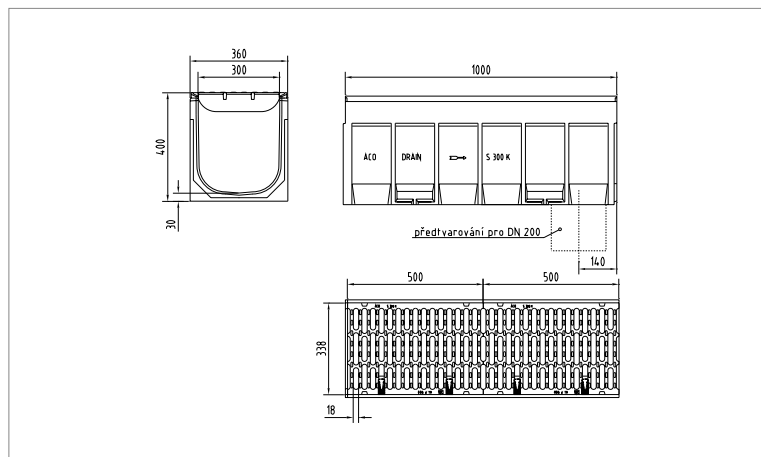


Termékek rajzai DWG és PDF formátumban is letölthetők honlapunkról
www.aco.hu

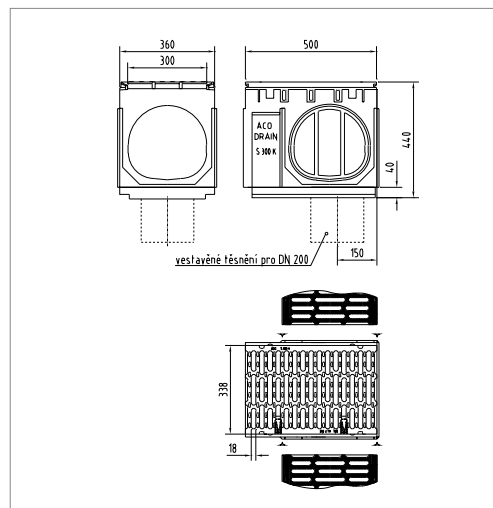
Online infobox

Kiegészítők

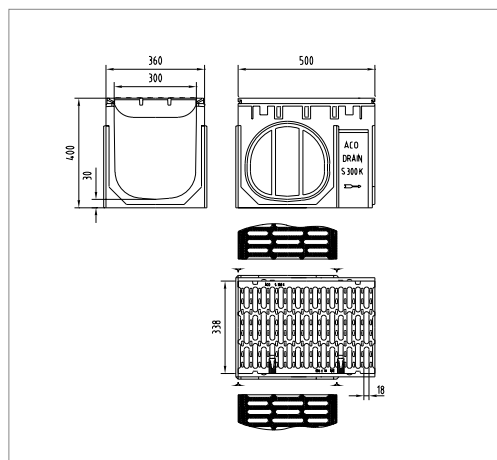
| | Leírás | Folyóka típus | Rendelési szám S 300 K |
|---|---|----------------------|------------------------------|
|  | Kombi homloklap <ul style="list-style-type: none"> ■ folyóka elejére/végére ■ polimerbeton ■ öntöttvas élvédelemmel | 0. | 00674 |
|  | Csőcsonkos homloklap DN 200 <ul style="list-style-type: none"> ■ polimerbeton ■ PE-HD ■ öntöttvas élvédelemmel | 0. | 01490 |
|  | Adapter folyásirány váltáshoz <ul style="list-style-type: none"> ■ polimerbeton ■ öntöttvas élvédelemmel | 0. | 01493 |
|  | Csőcsonk <ul style="list-style-type: none"> ■ PVC ■ DN 160 DN 200 ■ hossz: 150 I 200 mm | DN 150 DN 200 | 00058 02723 |
|  | Búzzár <ul style="list-style-type: none"> ■ PVC ■ DN 160 ■ kétrészes | bekötőakna DN 160 | 02638 |
|  | Rácskiemelő horog <ul style="list-style-type: none"> ■ horganyzott acél | | 01290 |



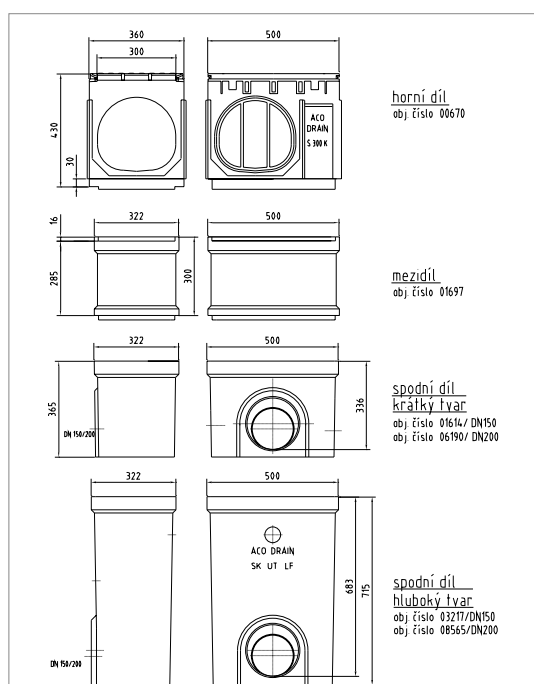
folyóka S300K - 1,0 m,



folyóka S300K - 0,5 m,



folyóka S300K - 0,5 m,



bekötőkna S300K - 0,5 m, DN 160 | 200

Felső rész
Kigyengítés L,T keresztcsatlakozáshoz

Szennyfogó vödör
horganyzott acél



Közbenső elem



Alsórész

rövid és hosszú kivitel DN / OD 160 vagy DN / OD200 tömítéssel

