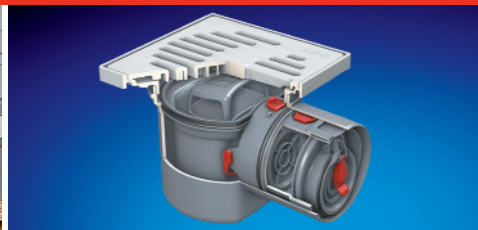


Visszatorlódásgátlók



ACO épületgépészet
Visszatorlódásgátlók



ACO épületgépészet

Alapelvek

Rozsdamentes termékek

Öntöttvas összefolyók

Olajválasztók

Visszatorlódásgátlók

Falátvezetések

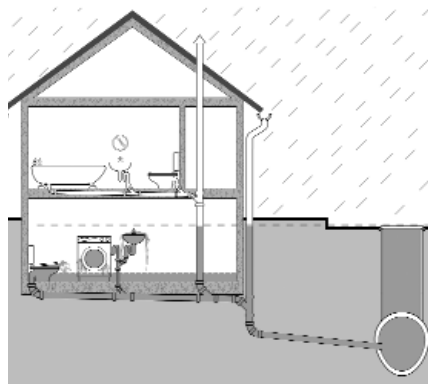
Fedlapok

Hogyan alakul ki visszatorlódás?

Mindig abban az esetben torlódik vissza a szennyvíz az épületbe, amikor nem lehet optimális feltételek között elvezetni a szennyvizet a szennyvíz csatornahálózatába. Gazdasági okokból és az öntisztító képesség biztosításához napjainkban közepes csapadékra tervezik a vízlevezető berendezéseket. A tervezésnél figyelembe vett csapadékmennyiséget messze meghaladó esővízmennyiségek azonban mindig várhatóak. Ebből következik, hogy mindig számolni kell a vízlevezető berendezés túlterhelésével.

Nem csupán a nagy csapadékmennyiségek, de a csatornarendszerben megjelent lerakódások vagy eldugulások okozta keresztmetszet-bezűkülések, a közműcsatorna-hálózatban a

szivattyúk meghibásodása, de akár árvizek is kiválthatják azt, hogy a szennyvíz képtelen a szükséges sebességgel lefolyni, ezért visszatorlódik az épületbe.



Visszatorlódási szint

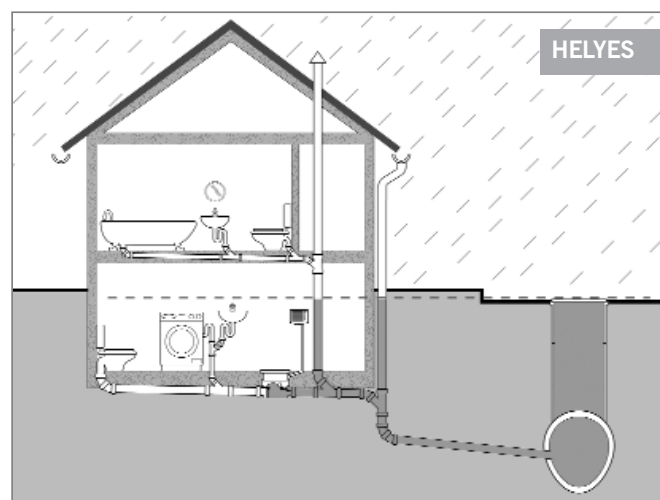
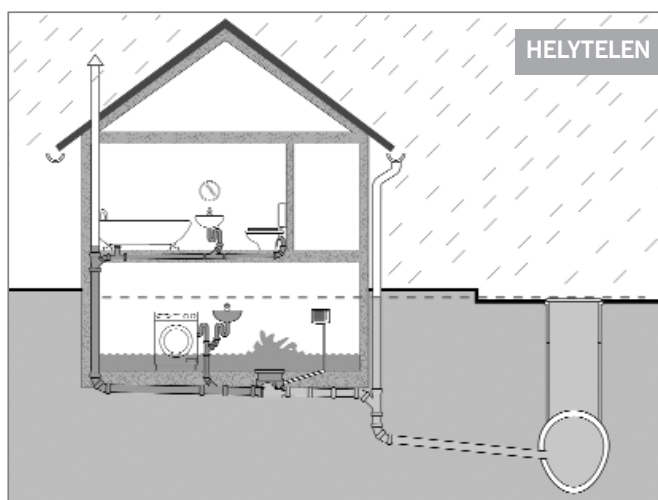
A visszatorlódási szint az a vízszint (vízállási szint), ameddig a szennyvíz emelkedik egy vízlevezető berendezésben. A visszatorlódási szintet a helyi hatóság állapítja meg. Ha nem készül erre vonatkozó szabályozás, akkor rendszerint a csatlakozási helyen az útburkolat felső szintjének a magasságát fogadják el visszatorlódási szintként.

Az ez alatt a szint alatt fekvő minden vízlevezetési objektumot veszélyeztet a visszatorlódás, ezért megfelelő intézkedésekkel védeni kell ezeket a visszatorlódás ellen.

A visszatorlódás ellen védő lezárások típusjelölése a DIN 13564-1 szabvány szerint

| Típus | Felhasználás | Automatikus lezárás | Vészhelyzeti elzáró | Alkalmazási terület |
|-------|------------------------------------|------------------------------------|---------------------|---|
| 0 | vízszintes vezeték | 1 | 0 | csapadékvíz-hasznosító berendezések |
| 1 | vízszintes vezeték | 1 | 1* | csapadékvíz-hasznosító berendezések |
| 2 | vízszintes vezeték | 2 | 1* | csapadékvíz-hasznosító berendezések/ fekáliától mentes szennyvíz |
| 3 | vízszintes vezeték | 1 (pneumatikus vagy elektromos) | 1 | fekáliától mentes vagy fekáliát tartalmazó szennyvíz ("F" jelölés) |
| 4 | a padlózati összefolyóba beépített | 1 | 1* | fekáliától mentes szennyvíz |
| 5 | a padlózati összefolyóba beépített | 2 | 1* | fekáliától mentes szennyvíz |

* A vészlezárázó kombinálható az automatikus elzáróval.



A visszatorlódási szint felett lévő vízlevezetési objektumokat (bal oldali ábra) nem szabad visszatorlódás elleni védőegységen (emelőberendezésen vagy visszatorlódás elleni lezáráson) átvezetni. Ekkor ugyanis a visszatorlódási szint fölött keletkező szennyvizet visszatorlódás esetében nem lehetne elvezetni.

A közlekedő edények elvából adódóan a szennyvíz ekkor a visszatorlódási szint alatti legmélyebben fekvő kifolyási helyeken lépne ki és elárasztaná a pincét.

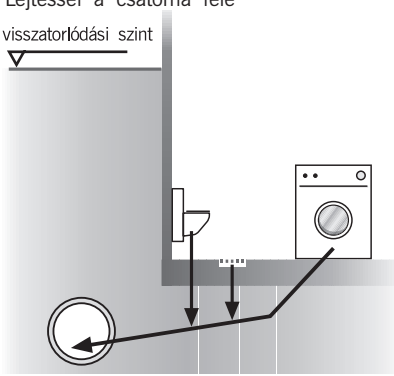
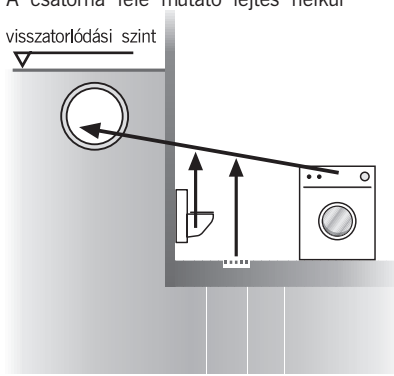

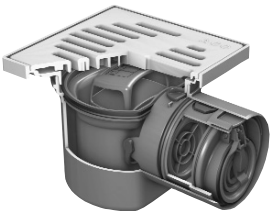
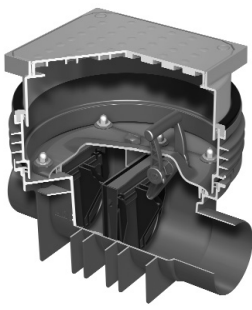
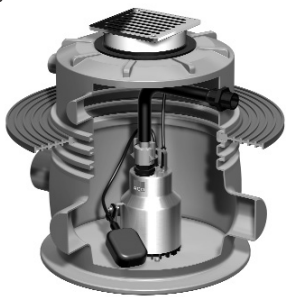


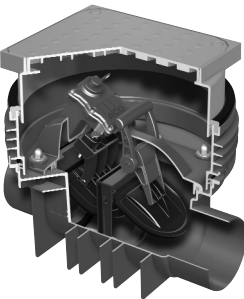
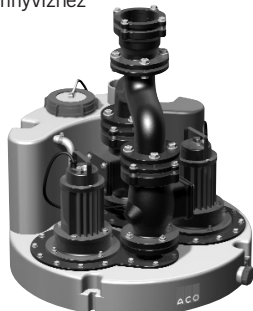
Ezért kell a visszatorlódási szint felett elhelyezett vízlevezetési tárgyakat a visszatorlódás ellen védő lezárás után csatlakoztatni (jobb

oldali ábra). Visszatorlódásnál az ejtő vezeték legfeljebb az útburkolat felső szintjéig töltődik fel, a szennyvizet a visszatorlódás ellen védő lezárás a mélyebben fekvő vízlevezetési tárgyakba nyomja vissza, tehát a szennyvíz a csatornafedélen keresztül lép ki.

ACO épületgépészet

Visszatorlódás ellen védő rendszerek

Mikor melyik visszatorlódás elleni védelmet használjuk?

| A szennyvíz jellege | A szennyvíz lefolyása | |
|--|---|--|
| | <p>PASSZÍV VÉDELEM</p> <p>Lejtéssel a csatorna felé</p> <p>visszatorlódási szint</p>  | <p>AKTÍV VÉDELEM*</p> <p>A csatorna felé mutató lejtés nélkül</p> <p>visszatorlódási szint</p>  |
| <p>fekáliától mentes szennyvíz</p>  | <p>ACO JUNIOR®</p> <p>Pincelefelő 5-ös típusú visszatorlódás elleni védelemmel</p>  <p>ACO TRIPLEX-K</p> <p>2-es típusú visszatorlódás elleni védelem átmenő csővezetékhez</p>  | <p>ACO SINKAMAT®-K</p> <p>Padlózat alatti (fent) és padlózat feletti (lent) emelőberendezések fekáliától mentes szennyvízhez.</p>   |
| <p>fekáliát tartalmazó szennyvíz</p>  | <p>ACO QUATRIX®-K</p> <p>3F típusú visszatorlódás elleni védelem átmenő csővezetékhez</p>  | <p>ACO MULTI-STAR egyes vagy kettős kivitelű emelőberendezések fekáliát tartalmazó szennyvízhez</p>  |

* Az aktív védelem eszközeit a Leválasztástechnika katalógusban szerepeltetjük.

ACO épületgépészet

Visszatorlódás ellen védő rendszerek

ACO JUNIOR® pinceösszefolyó visszatorlódás elleni védelemmel

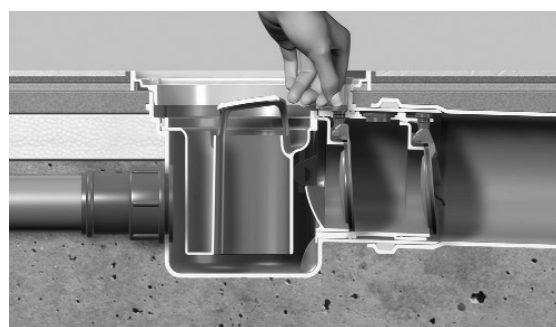
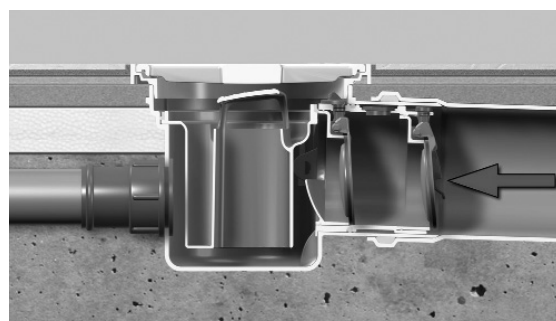
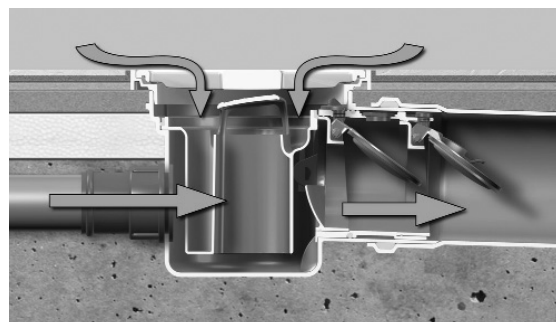
A visszatorlódás elleni védelemmel rendelkező ACO JUNIOR® pinceösszefolyó a DIN EN 13564 szabvány szerinti 5-ös típusnak felel meg. Ez az összefolyó kompakt méretezésének köszönhetően kiválóan alkalmas pincehelyiségek felújításához, amelyekben utólag kell megvédeni a lefolyót visszatorlódás ellen.

A visszatorlódás elleni védelemmel rendelkező ACO JUNIOR® pinceösszefolyó két csappantyúval, valamint vészlezárával rendelkezik, és a padlólemezbe építik be. A szennyvizet rácson keresztül vezetik hozzá, opcióként lehetséges a visszatorlódási szint alatt fekvő tárgyak, például zuhanyok, mosógépek vagy mosdók rácsatlakoztatása a megrendelő által beépítendő DN 50 hozzáfolyáson keresztül.

Normál üzemeles állapotban a két csappantyú lengő mozgást végez. Szennyvíz elvezetések az áramlási nyomás nyitja a csappantyúkat, a szennyvíz ekkor lefolyik a csatornába. A visszatorlódás a csatornából a csővezetékbe nyomja a szennyvizet. A hátsó csappantyú a tömítőperemre nyomódik, és megakadályozza a szennyvíz behatolását az épületbe. A második csappantyú biztonsági szerepet tölt be, a hátsó csappantyú esetleges elszennyeződésekor is képes biztosítani a tömítést.

A másik csappantyúba beépített vészlezáró kiegészítő biztonságot jelent, kézzel működtethető. A vészlezáró zárt helyzetében a szennyvíz nem vezethető le a csatornába. Feltétlenül ügyelni kell arra, hogy - például nyaralás után - ismét kinyissák a vészlezárót.

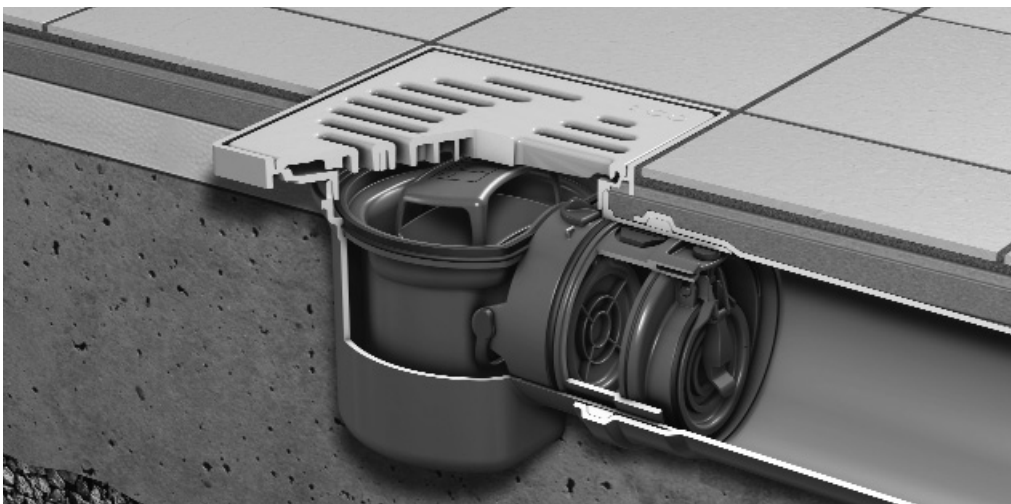
A müncheni BAU 2007
kiállítás innovációs díjával
kitüntetve.



A termék kínálta előnyök

- A termék kompakt méretei ideálissá teszik utólagos beépítéshez is
- Szerszám nélkül szerelhető fel és le az iszapfogó és a visszatorlódás ellen védő betét
- Forgatható toldat a lapburkolathoz való optimális illeszkedéshez
- A választható hosszabbító idomok mélyebb beszerelést tesznek lehetővé

Beépítési példa



A visszatorlódás elleni védelemmel ellátott ACO JUNIOR® pinceösszefolyó, DN 100, a DIN EN 13564 szabvány szerinti 5-ös típus.

ACO épületgépészet

Visszatorlódás ellen védő rendszerek

Leírás

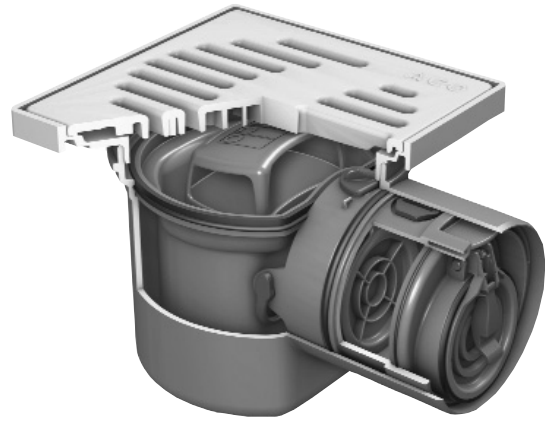
A DIN EN 13564 szabvány szerinti 5-ös típusú, DN 100-as visszatorlódás elleni védelemmel ellátott ACO JUNIOR® pinceösszefolyó, műanyagból, levehető iszapfogóval, és bűzelzáróval, 60 mm-es záróvíz-magassággal.

Elzáró egység két visszatorlódás ellen védő csappantyúval, műanyagból készült toldat, 197 x 197 mm-es keretmérettel és K3-as osztályú szürke ráccsal.

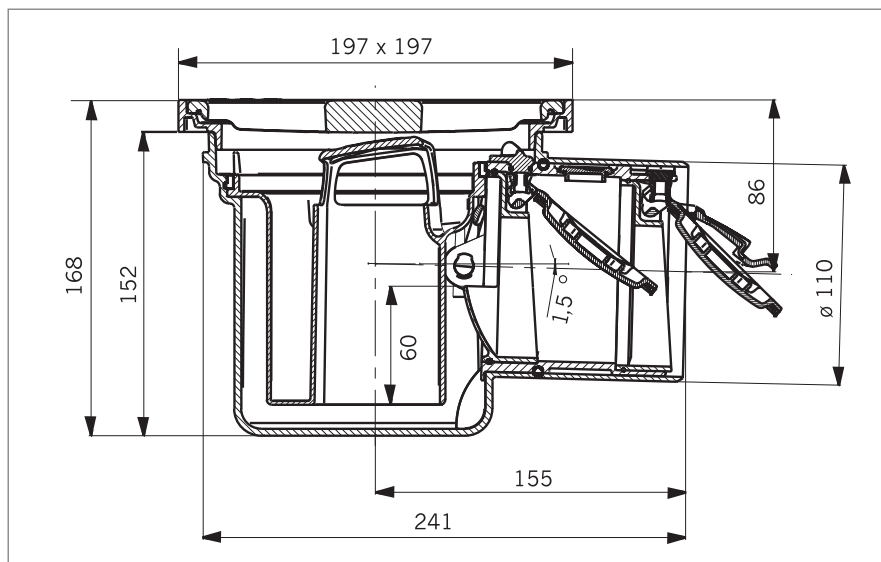
DN 100 lefolyócsanak 1,5 fokos csonkdőléssel a DIN 19534 és a DIN 19537 szabvány szerinti műanyag csöveken való csatlakozáshoz.

Lefolyási teljesítmény: 1,6 liter/másodperc.

Súly: kb. 1,2 kg.



| Árucikk | Cikkszám | DN |
|---|------------|-----|
| ACO JUNIOR® | 2130.00.77 | 100 |
| beömlőcsanak | 2410.00.04 | 50 |
| hosszabbító idom, 130 mm-es beépítési magasság | 2040.00.06 | |
| ACO karbantartási készlet | 2120.00.00 | |



Rozsdamentes termékek

Öntöttvas összefolyók

Olajleválasztók

Visszatorlódásgátlók

Falátvezetések

Fedlapok

ACO épületgépészet

Visszatorlódás ellen védő rendszerek

ACO TRIPLEX-K-2 kettős visszatorlódás elleni védelem aknarendszerrel

Új!

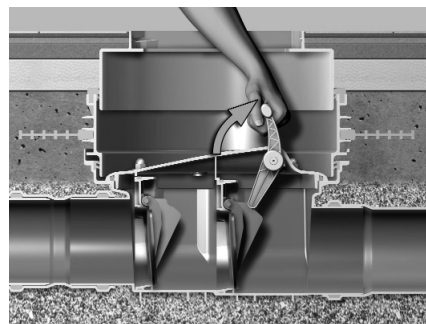
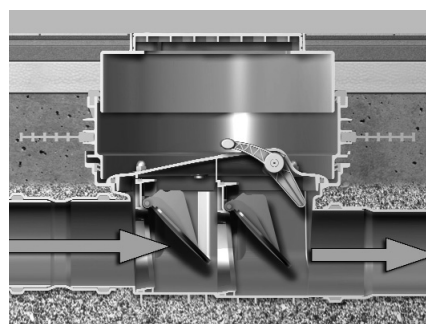
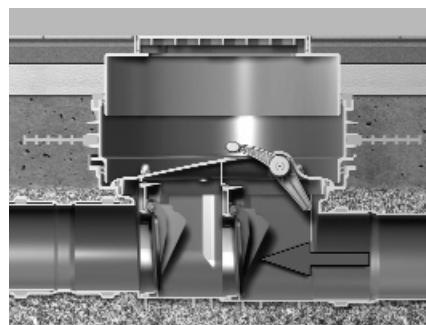
Az ACO TRIPLEX-K-2 visszatorlódás elleni 2-es típusú védelem a DIN EN 13564 szabványnak felel meg. Ez a termék kifejezetten padlólemezbe való beépítésre tervezett. A visszatorlódás ellen védő elzárás a nyomó víz ellen tömítőperemmel szerelhető fel.

Az ACO TRIPLEX-K-2 típus fekáliától mentes szennyvízhez használható. Kizárólag fekáliától mentes szennyvizet termelő vízvezető egységek csatlakoztathatók, például a visszatorlódási szint alatt lévő zuhanyozók, padlózati összefolyók vagy mosógépek.

Normál üzemelési állapotban mindkét csappantyú lengő mozgást végez. Szennyvíz elvezetések az áramlási nyomás nyitja a csappantyúkat, a folyadék lefolyik a csatornába. A visszatorlódás a csatornából a csővezetékbe nyomja a szennyvizet. A hátsó csappantyú a tömítőperemre nyomódik, és megakadályozza a szennyvíz behatolását az épületbe. A második csappantyú biztonsági szerepet tölt be, a hátsó csappantyú esetleges elszennyeződésekor átveszi a tömítés feladatát.

Az ACO TRIPLEX-K-2 ezen kívül a hátsó csappantyúba integrált vészlezárót is tartalmaz. Ez a kézzel működtethető vészlezáró további biztonságot jelent. Könnyen, nagy erőfeszítés nélkül működtethető, a biztonságos rögzítést hallható bereteszelés jelenti.

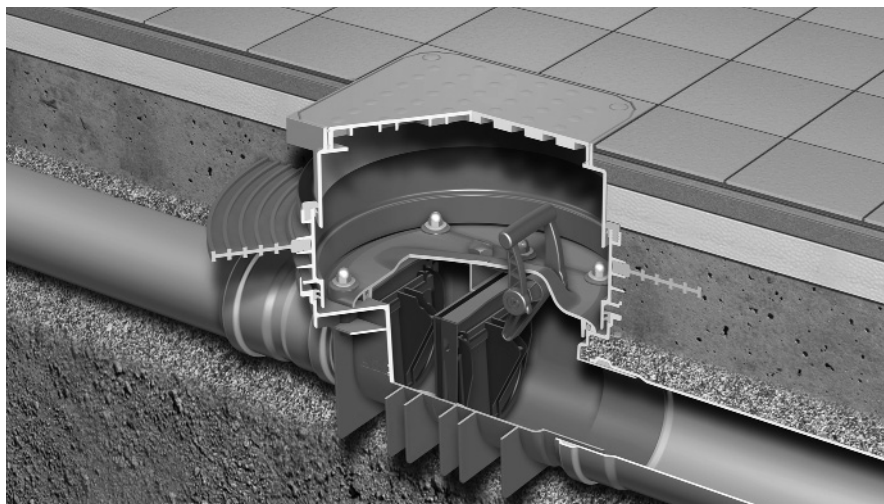
A vészlezáró reteszelt helyzetében nem vezethető le szennyvíz a csatornába. Feltétlenül ügyelni kell arra, hogy - például nyaralás után - ismét kinyissák a vészlezárót.



A termék kínálta előnyök

- A 12 mm-es minimális saját lejtés optimálisan alkalmassá teszi felújításhoz, utólagos beépítéshez
- Az állítható magasságú toldattal tökéletesen beállítható a padlózat szintjéhez
- Választható magasságban fokozatosan átállítható tömítőperemmel, ami rugalmas beillesztést tesz lehetővé a szigetelési síkba
- Problémamentesen átalakítható fekáliatartalmú szennyvízhez alkalmas visszatorlódás ellen védő automatává

Beépítési példa



A DIN EN 13564 szabvány szerinti 2-es típusú, ACO TRIPLEX-K-2 kettős visszatorlódás elleni védelem beépítése a padlólemezbe. Az ábra a TRIPLEX-K-2 készüléket a nyomó víz ellen védő tömítőperem-tartozékkal együtt mutatja.

ACO épületgépészet

Visszatorlódás ellen védő rendszerek

Leírás

DIN EN 13564 szabvány szerinti ACO TRIPLEX-K-2, DN , 2-es típusú visszatorlódás elleni védelem a padlólemezbe való beépítéshez.

Teleszkóposan állítható toldattal és K3 fedőlemezzel.

Felszerelhető állítható peremmel a nyomó víz elleni szigeteléshez.

Fekáliát nem tartalmazó (szürke) szennyvízhez.

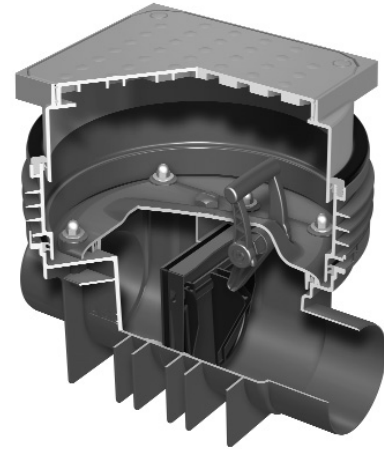
Beépítés csővezetékbe, 12 mm-es lejtés.

Kétoldalasan automatikusan záró visszatorlódás elleni védő csappantyúval, integrált vészlezővel.

Rendelkezik a hallható bereteszelésnek köszönhetően biztonságos kézi elzárással, tisztító és karbantartó nyílással, ellenőrzőcsővel.

Átalakítható a DIN EN 13564 szabvány szerinti 3F típusú fekáliát tartalmazó szennyvíz visszatorlódása ellen védő automatává.

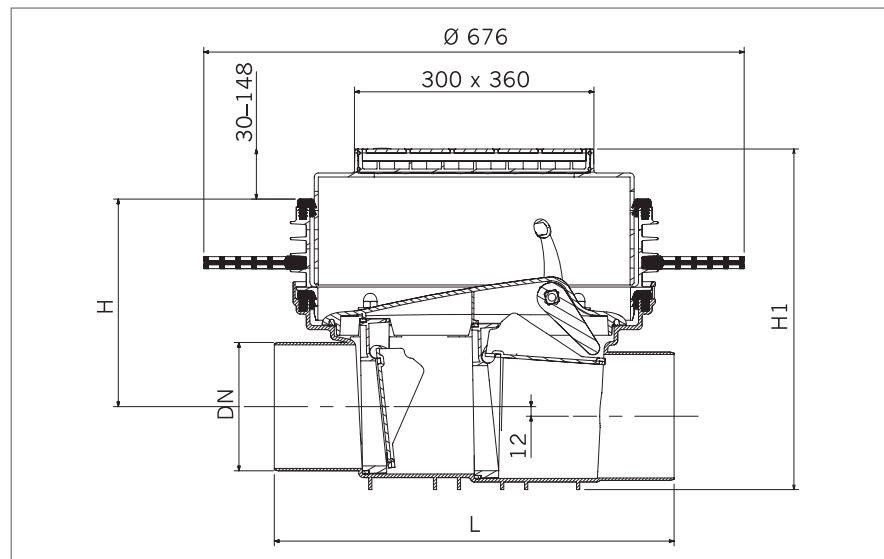
Súly: 6,5 kg.



Padlólemezbe süllyesztett vezetékhez

| Cikkszám | DN | Ø (mm) | L (mm) | H (mm) | H1 (mm) |
|----------|-----|--------|--------|--------|---------|
| 620366 | 100 | 110 | 460 | 297 | 393-512 |
| 620367 | 150 | 160 | 500 | 272 | 393-512 |

A kiegészítő egységeket és a tartozékokat lásd a 114. oldalon.



Rozsdamentes termékek

Öntöttvas összefolyók

Olajleválasztók

Visszatorlódásgátlók

Falátvezetések

Fedlapok

ACO épületgépészet

Visszatorlódás ellen védő rendszerek

ACO TRIPLEX-K-2 kettős visszatorlódás elleni védelem

Új!

Rozsámentes termékek

Öntöttvas összefolyók

Olajleválasztók

Visszatorlódásgátlók

Falátvezetések

Fedlapok

Az ACO TRIPLEX-K-2 visszatorlódás elleni 2-es típusú védelem a DIN EN 13564 szabványnak felel meg. Ez a termék kifejezetten szabadon fekvő szennyvízvezetékbe való beépítésre tervezett. A visszatorlódás elleni védelem kis méretének köszönhetően alkalmas utólagos beszerelésre meglévő aknákba.

Az ACO TRIPLEX-K-2 típus fekáliától mentes szennyvízhez használható. Kizárólag fekáliától mentes szennyvizet termelő vízvezető egységek csatlakoztathatók, például a visszatorlódási szint alatt lévő zuhanyozók, padlózati összefolyók vagy mosógépek.

Normál üzemelési állapotban mindkét csappantyú lengő mozgást végez. Szennyvíz elvezetések az áramlási nyomás nyitja a csappantyúkat, a folyadék lefolyhat a csatorná-

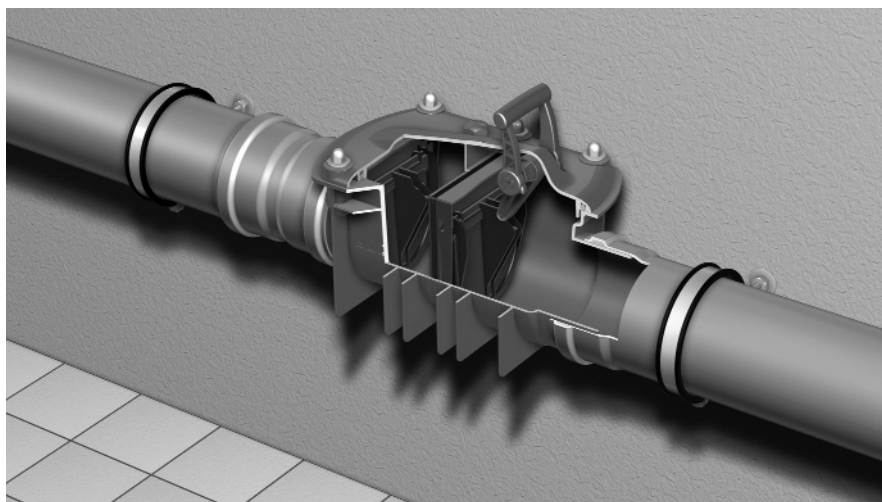
ba. A visszatorlódás a csatornából a csővezetékbe nyomja a szennyvizet. A hátsó csappantyú a tömítőperemre nyomódik és megakadályozza a szennyvíz behatolását az épületbe. A második csappantyú biztonsági szerepet tölt be, a hátsó csappantyú esetleges elszennyeződésekor átveszi a tömítés feladatát. Az ACO TRIPLEX-K-2 ezenkívül a hátsó csappantyúba integrált vészlezárót is tartalmaz. Ez a kézzel működtethető vészlezáró további biztonságot jelent. Könnyen, nagy erőfeszítés nélkül működtethető, a biztonságos rögzítést hallható bereteszelés jelenti.

A vészlezáró reteszelt helyzetében nem vezethető le szennyvíz a csatornába. Feltétlenül ügyelni kell arra, hogy - például nyaralás után - ismét kinyissák a vészlezárót.

A termék kínálta előnyök

- A 12 mm-es minimális saját lejtés optimálisan alkalmas teszi felújításhoz, utólagos beépítéshez
- Problémamentesen átalakítható fekáliatartalmú szennyvízhez alkalmas visszatorlódás ellen védő automatává

Beépítési példa



A DIN EN 13564 szabvány szerinti 2-es típusú, ACO TRIPLEX®-K-2 kettős visszatorlódás elleni védelem beépítése szabadon fekvő csővezetékbe.

ACO épületgépészet

Visszatorlódás ellen védő rendszerek

Leírás

DIN EN 13564 szabvány szerinti ACO TRIPLEX-K-2, DN, 2-es típusú visszatorlódás elleni védelem szabadon fekvő csővezetékbe való beépítéshez, fekáliától mentes (szürke) szennyvízhez.

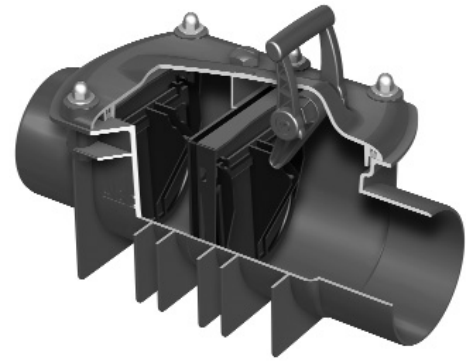
Beépítés csővezetékbe, 12 mm-es lejtés.

Kétoldalasan automatikusan záró visszatorlódás elleni védő csappantyúval, integrált vészlezővel.

Rendelkezik a hallható bereteszelésnek köszönhetően biztonságos kézi elzárással, tisztító és karbantartó nyílással, ellenőrzőcsővel.

Átalakítható a DIN EN 13564 szabvány szerinti 3F típusú fekáliát tartalmazó szennyvíz visszatorlódása ellen védő automatává.

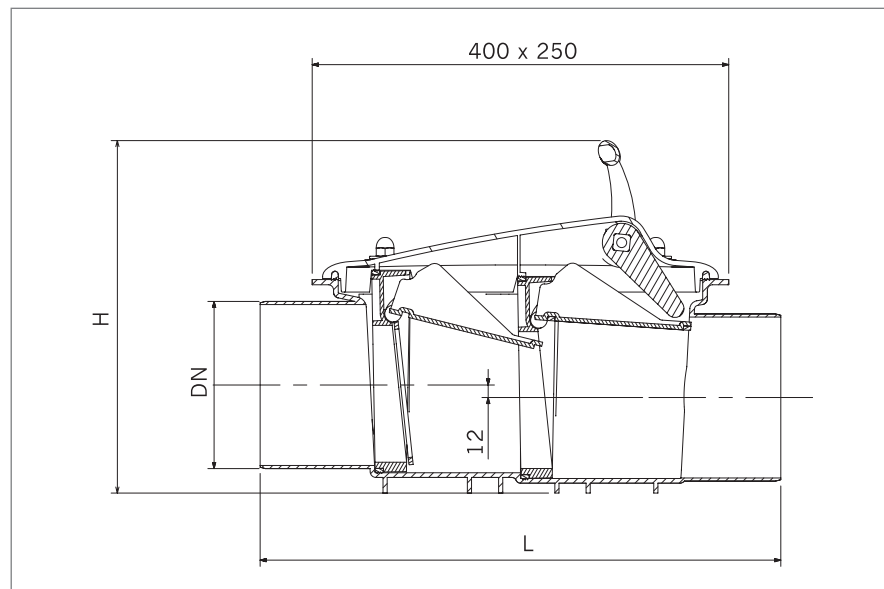
Súly: 3,5 kg.



Szabadon fekvő csővezetékhez

| Cikkszám | DN | Ø (mm) | L (mm) | H (mm) |
|----------|-----|--------|--------|--------|
| 620364 | 100 | 110 | 460 | 338 |
| 620365 | 150 | 160 | 500 | 338 |

A kiegészítő egységeket és a tartozékokat lásd a 114. oldalon.



Rozsdamentes termékek

Öntöttvas összefolyók

Olajleválasztók

Visszatorlódásgátlók

Falátvezetések

Fedlapok

ACO épületgépészet

Visszatorlódás ellen védő rendszerek

ÚJ!

ACO QUATRIX®-K fekália-tartalmú szennyvíz visszatorlódása elleni védelem aknarendszerrel

Az ACO QUATRIX®-K 3F típusú, fekália-tartalmú szennyvíz visszatorlódása ellen védő automata a DIN EN 13564 szabvány előírásainak felel meg. Ez a termék kifejezetten padlólemezbe való beépítésre tervezett. A visszatorlódás ellen védő elzárás a nyomó víz ellen tömítőperemmel szerelhető fel.

Az ACO fekália-tartalmú szennyvíz visszatorlódása ellen védő automatát fekáliát tartalmazó szennyvíznél lehet alkalmazni. Minden esetben szükséges 3F típusú visszatorlódás elleni védelem beépítése, amikor egy WC a visszatorlódási szint alatt található. Normál üzemi állapotban mindkét csappantyú nyitott. Amikor a csatorna felül visszatorlódás fenyeget, akkor automatikusan zár az elzáró. Ezt a pneumatikus/elektromos vezérlés végzi. Amikor a csővezetékben a szennyvíz a megengedett feltöltési magasság fölé emelkedik, az ott keletkező nyomáshiány jelet küld a vezérlő egységnek. A vezérlés hatására a villanymotor zárja az üzemi elzáró csappantyút. Amikor megszűnik a visszatorlódás veszélye, akkor ezt

érezkeli a vezérlés, az üzemi elzáró csappantyú automatikusan nyit.

A visszatorlódás ideje alatt a csatlakoztatott vízvezető tárgyakat nem szabad használni. A visszatorlódásról optikai vagy akusztikus jelzés értesít. Áramkimaradás esetében a készülékben elhelyezett akkumulátor 8 órán át biztosítja az üzemkésztséget.

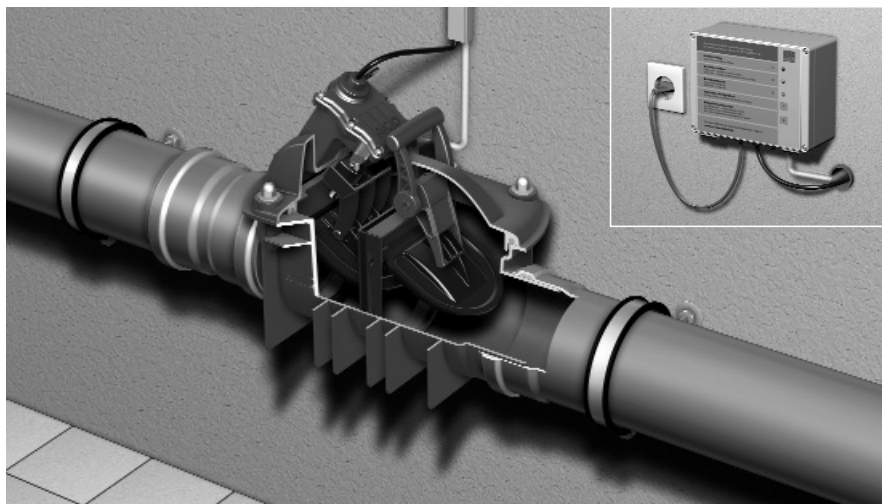
Az ACO QUATRIX®-K kiegészítő vészlezárót is tartalmaz. Ez a vészlezáró kézzel működtethető. A csappantyú három helyzetbe állítható.

1. helyzet: Zárt a csappantyú, nem folyhat le szennyvíz.
2. helyzet: Nyitott a csappantyú, lefolyik a szennyvíz, visszatorlódás esetében az üzemi elzáró automatikusan zár.
3. pozíció: A csappantyú ingamozgást végez, az automata egyszeres visszatorlódás elleni védelemként működik. Erre a működésre az építési szakaszban van szükség, amikor még nem csatlakoztatott a motor és a vezérlő készülék.

A termék kínálta előnyök

- A 12 mm-es minimális lejtés optimális utólagos beépítéshez
- Állítható magasságú toldat a padlózat szintjéhez való beállításhoz
- Választható magasságban fokozat nélkül állítható szigetelőperemmel a szigetelési síkban való rugalmas elhelyezéshez
- Pneumatikus mérőrendszer a zavartalan üzemeléshez

Beépítési példa



A DIN EN 13564 szabvány szerinti ACO QUATRIX®-K, DN 100 3F típusú, fekáliatartalmú szennyvíz visszatorlódása elleni védelem padlólemezbe való beépítéshez. Az ábra az ACO fekáliatartalmú szennyvízhez alkalmas visszatorlódás ellen védő automatát mutatja nyomó vízzel szemben védő szigetelőperem tartozékkal.

Visszatorlódás ellen védő rendszerek

Leírás

A DIN EN 13564 szabvány szerinti, fekáliatartalmú szennyvízhez alkalmas ACO QUATRIX®-K, DN 3F típusú visszatorlódás elleni védő automata padlólemezbe való beépítésre alkalmas.

Teleszkóposan állítható toldattal és K3 fedőlappal rendelkezik.

Felszerelhető állítható peremmel nyomó víz elleni szigeteléshez.

Fekáliát tartalmazó (fekete) és fekáliától mentes (fehér) szennyvízhez.

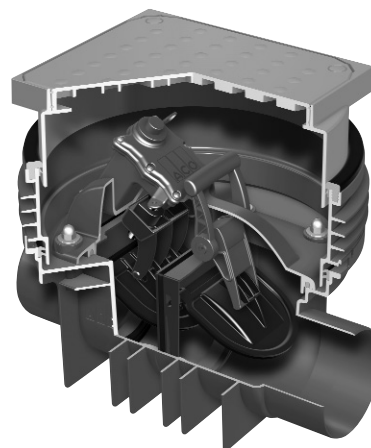
Beépíthető csővezetékbe, 12 mm lejtéssel, kettős visszatorlódás elleni védelemmel, automatikus üzemi elzáróval, kézzel működtethető vészlezárással, tisztító és karbantartó nyílással, ellenőrzőcsővel.

IP 65 elektromos vezérlőkészülékkel.

A visszatorlódás optikai és akusztikai jelzésével.

A biztonsági akkumulátor és az összes szükséges csatlakozókábel biztosítja az áramkimaradás esetében a szükségárammal való ellátást.

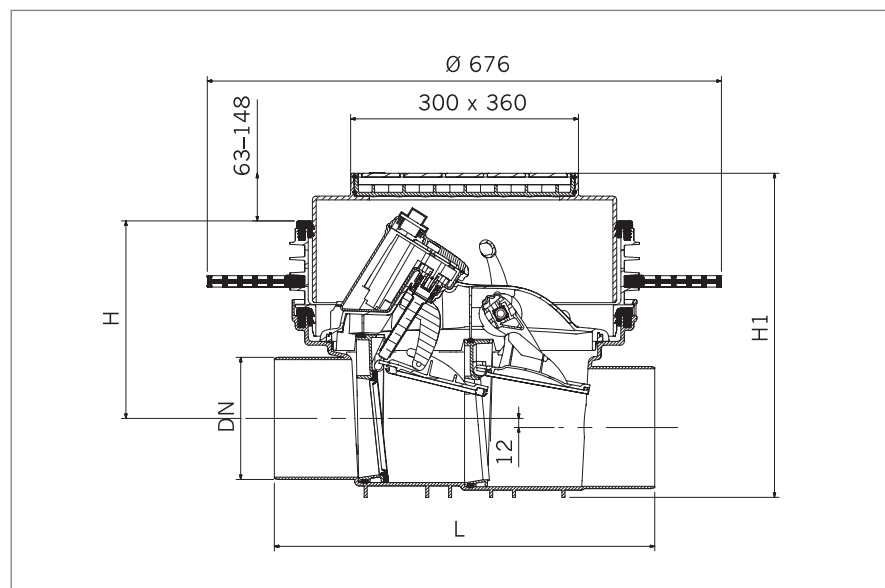
Súly: 10,0 kg.



Padlólemezbe süllyesztett vezetékhez

| Cikkszám | DN | Ø (mm) | L (mm) | H (mm) | H1 (mm) |
|----------|-----|--------|--------|--------|---------|
| 620370 | 100 | 110 | 460 | 297 | 426-512 |
| 620371 | 150 | 160 | 500 | 272 | 426-512 |

A kiegészítő egységeket és a tartozékokat lásd a 114. oldalon.



Rozsdamentes termékek

Öntöttvas összefolyók

Olajlejtőasztók

Visszatorlódásgátlók

Falátvezetések

Fedlapok

ACO épületgépészet

Visszatorlódás ellen védő rendszerek

ÚJ!

ACO QUATRIX®-K fekálatartalmú szennyvíz visszatorlódása elleni védelem

Rozsámentes termékek

Öntöttvas összefolyók

Olajleválasztók

Visszatorlódásgátlók

Falátvezetések

Fedlapok

Az ACO QUATRIX®-K 3F típusú, fekálatartalmú szennyvíz visszatorlódása ellen védő automata a DIN EN 13564 szabvány előírásainak felel meg. Ez a termék fekálatartalmú szennyvíz esetében alkalmazható. Mindig szükséges 3F típusú visszatorlódás elleni védelem, amikor WC található a visszatorlódás szint alatt. Normál üzemi állapotban mindkét csappantyú nyitott. Amikor a csatorna felül visszatorlódás fenyeget, akkor automatikusan zár az üzemi elzáró. Ezt a pneumatikus/elektromos vezérlés végzi. Amikor a csővezetékben a szennyvíz szintje a megengedett feltöltési magasság fölé emelkedik, az ott keletkező nyomáshiány jelet küld a vezérlőegységnek. A vezérlés hatására a villanymotor zárja az üzemi elzáró csappantyút. Amikor megszűnik a visszatorlódás veszélye, akkor ezt érzékeli a vezérlés, az üzemi elzáró csappantyú pedig automatikusan nyit. A visszatorlódás ideje alatt a csatlakoztatott

vízvezető tárgyakat nem szabad használni. A visszatorlódásról optikai vagy akusztikus jelzés értesít. Áramkimaradás esetében a készülékben elhelyezett akkumulátor 8 órán át biztosítja az üzemkésztséget.

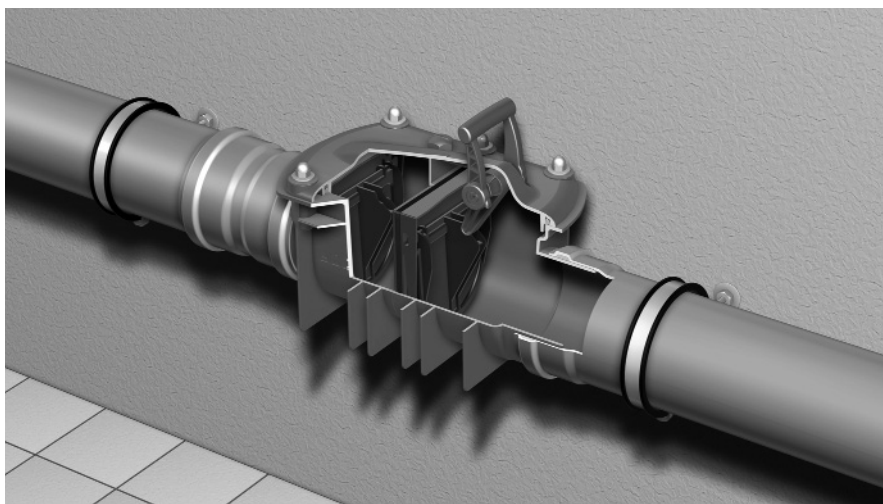
Az ACO QUATRIX®-K kiegészítő vészlezárót is tartalmaz. Ez a vészlezáró kézzel működtethető. A csappantyú három helyzetbe állítható.

1. helyzet: Zárt a csappantyú, nem folyhat le szennyvíz.
2. helyzet: Nyitott a csappantyú, lefolyik a szennyvíz, visszatorlódás esetében az üzemi elzáró automatikusan zár.
3. pozíció: A csappantyú ingamozgást végez, az automata egyszeres visszatorlódás elleni védelemként működik. Erre a működésre az építési szakaszban van szükség, amikor még nem csatlakoztatott a motor és a vezérlő készülék.

A termék kínálta előnyök

- A 12 mm-es minimális lejtés optimális utólagos beépítéshez
- Állítható magasságú toldat a padlózat szintjéhez való beállításhoz
- Választható magasságban fokozat nélkül állítható szigetelőperemmel a szigetelési síkban való rugalmas elhelyezéshez
- Pneumatikus mérőrendszer a zavartalan üzemeléshez

Beépítési példa



A DIN EN 13564 szabvány szerinti ACO QUATRIX®-K, DN 100, 3F típusú, fekálatartalmú szennyvíz visszatorlódása elleni védelem szabadon fekvő vezetékbe való beépítéshez.

Visszatorlódás ellen védő rendszerek

Leírás

A DIN EN 13564 szabvány szerinti, fekáliatartalmú szennyvízhez alkalmas ACO QUATRIX®K, DN 3F típusú visszatorlódás elleni védő automata szabadon fekvő vezetékbe való beépítésre alkalmas.

Fekáliát tartalmazó (fekete) és fekáliától mentes (szürke) szennyvízhez.

Beépíthető csővezetékbe, 12 mm lejtéssel, kettős visszatorlódás elleni védelemmel, automatikus üzemi elzáróval, kézzel működtethető vészlezárával, tisztító és karbantartó nyílással, ellenőrzőcsővel.

IP 65 elektromos vezérlő készülékkel.

A visszatorlódás optikai és akusztikai jelzésével.

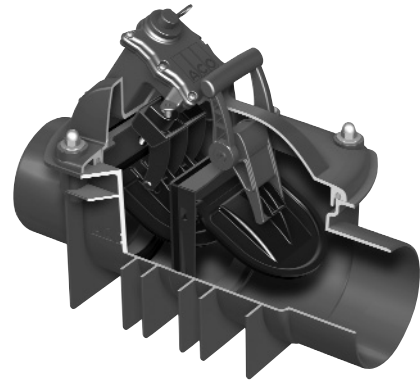
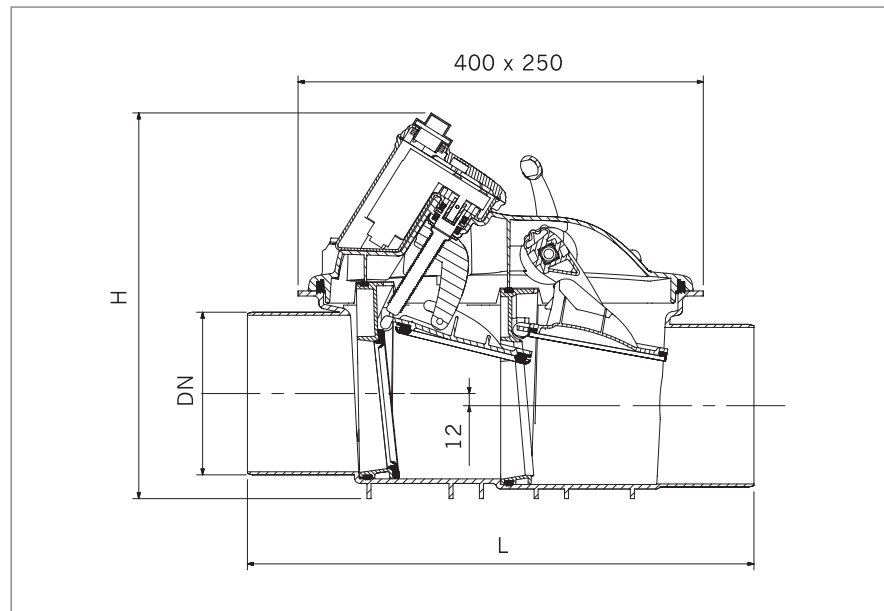
A biztonsági akkumulátor és az összes szükséges csatlakozókábel biztosítja áramkimaradás esetében a szükségárammal való ellátást.

Súly: 10,0 kg.

Padlólemezbe süllyesztett vezetékhez

| Cikkszám | DN | Ø (mm) | L (mm) | H (mm) |
|----------|-----|--------|--------|--------|
| 620368 | 100 | 110 | 460 | 381 |
| 620369 | 150 | 160 | 500 | 381 |

A kiegészítő egységeket és a tartozékokat lásd a 114. oldalon.



Rozsdamentes termékek

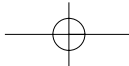
Öntöttvas összefolyók

Olajleválasztók

Visszatorlódásgátlók

Falátvezetések

Fedlapok



ACO épületgépészet

Visszatorlódás ellen védő rendszerek

A csatornarendszerű TRIPLEX-K és QUATRIX®-K visszatorlódás ellen védő egységek előnyei

Rozsdamentes termékek

Öntöttvas összefolyók

Olajleválasztók

Visszatorlódásgátlók

Falátvezetések

Fedlapok

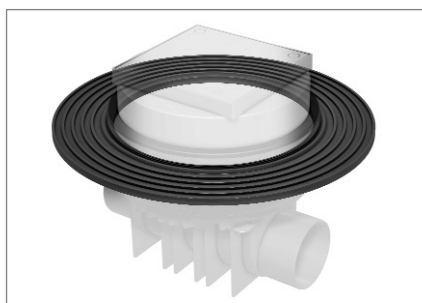
Hosszabbító idomok a mélyebb beépítéshez

Amikor az építészeti adottságok miatt a visszatorlódás elleni védelmet mélyebbre kell beépíteni, akkor az ACO visszatorlódás elleni védelmek aknarendszereit minden probléma nélkül át lehet alakítani a választás szerint kapható meghosszabbító idomokkal a mélyebb beépítéshez. Szükség szerint, néhány művelettel könnyen összeállítható több darabból is meghosszabbítás.



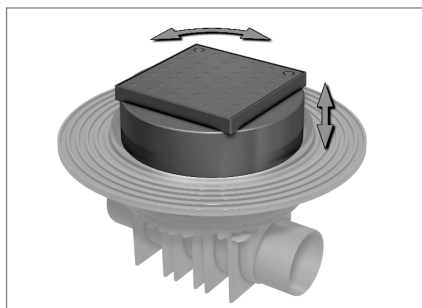
Nyomó víz ellen védő szigetelőperem

Amikor az alaplemezt védeni kell nyomó víz hatásával szemben, akkor az aknarendszer opcióként felszerelhető szigetelőperemmel. Ez a perem megbízhatóan védi a pincét a talajból felszálló nedvességgel szemben. A perem különlegessége: a perem fokozat nélkül beállítható, ami lehetővé teszi a tökéletes alkalmazkodást az alaplemez épített szintjéhez.



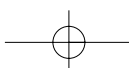
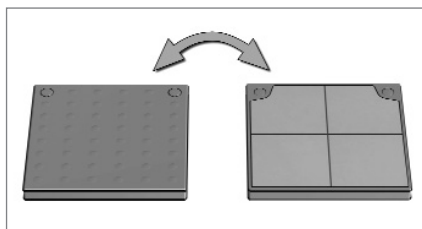
Alkalmazkodás a lapburkolathoz és a talajszinthez

A K3 terhelési osztályra alkalmas lezáró toldat fokozat nélkül állítható magasságban és dőlésben. Ennek köszönhetően alkalmazkodhat a fedőrész a talajszinthez és a burkolathoz. Speciálisan beállított záró rendszerrel megakadályozza, hogy gyermekek eltávolíthassák az aknafedelet.



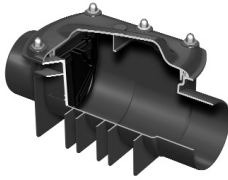
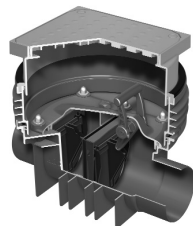
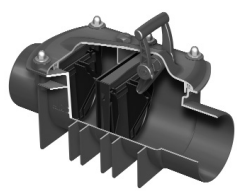
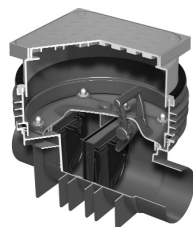
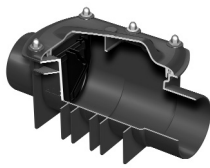
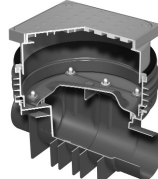
Multiopciós fedél a vevő igényeinek megfelelő kivitelben

A fedél két oldala tetszés szerint használható. A tömör oldalon műanyag burkolatot találunk. Amikor kinézetre a burkolattal kell egységes képet mutatnia a fedélnek, akkor egyszerűen meg lehet fordítani a fedelet és a másik oldala beragasztható az adott helyen használt lapburkolattal.



ACO épületgépészet

Visszatorlódás ellen védő rendszerek

| Termék | DN | Cikkszám | |
|--|------------|------------------|---|
| A DIN EN 13564 szabvány szerinti ACO TRIPLEX-K-O, DN....., O típusú, egyszeres visszatorlódás elleni védelem, szabadon fekvő vezetékbe való beépítéshez, csapadékvízhez. Beépíthető csővezetékekbe, automatikusan záró visszatorlódás elleni védő csappantyúval, tisztítási és karbantartási nyílással. Súly: 3,5 kg. | 100 150 | 620356 620357 |  |
| A DIN EN 13564 szabvány szerinti ACO TRIPLEX-K-O, DN....., O típusú, egyszeres visszatorlódás elleni védelem, padlólemezbe való beépítéshez, csapadékvízhez. Teleszkóposan állítható toldattal és K4 fedőlappal. A nyomó víz elleni szigeteléshez felszerelhető beállítható peremmel. Beépíthető csővezetékekbe, automatikusan záró visszatorlódás elleni védő csappantyúval, tisztítási és karbantartási nyílással. Súly: 6,5 kg. | 100 150 | 620358 620359 |  |
| A DIN EN 13564 szabvány szerinti ACO TRIPLEX-K-1, DN....., 1-es típusú, egyszeres visszatorlódás elleni védelem, szabadon fekvő vezetékbe való beépítéshez, csapadékvízhez. Beépíthető csővezetékekbe, automatikusan záró visszatorlódás elleni védő csappantyúval, integrált vészlezárával rendelkezik. A hallható bereteszelésnek köszönhetően biztonságos kézi reteszelés, tisztító és karbantartó nyílással. Súly: 3,5 kg. | 100 150 | 620360 620361 |  |
| A DIN EN 13564 szabvány szerinti ACO TRIPLEX-K-1, DN....., 1-es típusú, egyszeres visszatorlódás elleni védelem, a padlólemezbe való beépítéshez, csapadékvízhez. Teleszkóposan állítható toldattal, K3 fedőlemezrel a nyomó víz elleni szigeteléshez. Beépíthető csővezetékekbe, automatikusan záró visszatorlódás elleni védő csappantyúval, integrált vészlezárával rendelkezik. A hallható bereteszelésnek köszönhetően biztonságos kézi reteszelés, rendelkezik tisztító és karbantartó nyílással. Súly: 6,5 kg. | 100 150 | 620362 620363 |  |
| ACO TRIPLEX-K, DN ACO tisztítócső, beépítés szabadon fekvő vezetékbe, utólagosan átalakítható visszatorlódás ellen védő, O, 1, 2 és 3F típusú visszatorlódás elleni lezárással. | 100 150 | 620352 620353 |  |
| ACO TRIPLEX-K, DN ACO tisztítócső, beépítés padlólemezbe, utólagosan átalakítható visszatorlódás ellen védő, O, 1, 2 és 3F típusú visszatorlódás elleni lezárással. | 100 150 | 620354 620355 |  |

Rozsdamentes termékek

Öntöttvas összefolyók

Olajle választók

Visszatorlódásgátlók

Falátvezetések

Fedlapok

ACO épületgépészet

Kiegészítő szerkezeti elemek és tartozékok

Rozsdamentes termékek

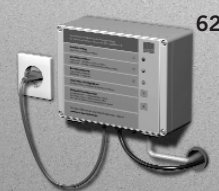
Öntöttvas összefolyók

Olajlevezetők

Visszatorlódásgátlók

Falátvezetések

Fedlapok

| Termék | Cikkszám |
|---|--|
| ACO átalakítási készlet átalakítás-hoz 3F típusú ACO QUATRIX®-K készülékké. Tisztítócsövek és visszatorlódás elleni elzárások átalakításához fekáliamentes szennyvízhez. DN 100/DN 150 |  620372 |
| ACO átalakítási készlet TRIPLEX®-K 2-es típusú kettős visszatorlódás elleni védelemmé. 0 vagy 1-es típusú tisztítócsövek és visszatorlódás elleni elzárások átalakításához. DN 100/DN 150 |  620373 |
| ACO üzemi elzáró csappantyú betolható egységgel az ACO QUATRIX®-K 3F típusú, fekáliatartalmú szennyvízhez alkalmas visszatorlódás elleni védő automatához. DN 100/DN 150 |  620374 |
| ACO vészlezáró csappantyú betolható egységgel az ACO QUATRIX®-K 3F típusú, fekáliatartalmú szennyvízhez alkalmas visszatorlódás elleni védő automatához. DN 100/DN 150 |  620375 |
| ACO kapcsolókészülék a QUATRIX®-K 3F típusú, fekáliatartalmú szennyvízhez alkalmas visszatorlódás elleni védő automatához. DN 100/150 |  620376 |
| ACO hajtómotor öt méter tápkábellel az ACO QUATRIX®-K 3F típusú, fekáliatartalmú szennyvízhez alkalmas visszatorlódás elleni védő automatához. DN 100/150 |  620377 |
| ACO visszatorlódás ellen védő elzáró csappantyú ACO TRIPLEX-K-2 2-es típusú, betolható egységgel rendelkező, kettős visszatorlódás elleni védő elzáróhoz, ACO TRIPLEX-K-1 egyszeres visszatorlódás elleni védő elzáróhoz, ACO TRIPLEX-K-0 0-ás típusú egyszeres visszatorlódás elleni védő elzáróhoz. DN 100/DN 150 |  620378 |

| Termék | Cikkszám |
|---|--|
| ACO elzáró fedél, tömítógumival együtt az ACO TRIPLEX-K-2 2-es típusú kettős visszatorlódás ellen védő elzáróhoz, az ACO TRIPLEX-K-1 1-es típusú egyszeres visszatorlódás ellen védő elzáróhoz. DN 100/DN 150 |  620379 |
| ACO elzáró fedél, tömítógumival együtt az ACO TRIPLEX-K-0 0-ás típusú egyszeres visszatorlódás ellen védő elzáróhoz, az ACO TRIPLEX-K tisztítócsőhöz. DN 100/DN 150. |  620380 |
| ACO hosszabbító idom ajakos tömítéssel az ACO visszatorlódás ellen védő elzárásokhoz és az ACO tisztítócsövekhez, padlólemezbe való beépítéshez. DN 100/DN 150 |  620381 |
| ACO tömítőperem az ACO visszatorlódás ellen védő elzárásokhoz és az ACO tisztítócsövekhez, padlólemezbe való beépítéshez. DN 100/DN 150 |  620382 |
| ACO tolat az ACO visszatorlódás elleni elzárásokhoz és az ACO tisztítócsövekhez, padlólemezbe való beépítéshez. DN 100/DN 150 |  620383 |
| ACO megfordítható fedlap, felszíni vízzel szemben ellenálló, ACO visszatorlódás elleni elzárásokhoz és az ACO tisztítócsövekhez, padlólemezbe való beépítéshez. DN 100/DN 150 |  620384 |
| ACO vizsgálócső ACO TRIPLEX-K-2 és ACO QUATRIX®-K típusokhoz. |  6010.00.15 |