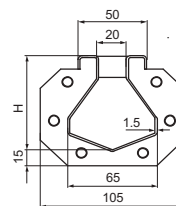


ACO modular 20 résfolyóka

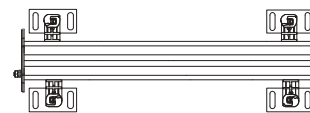
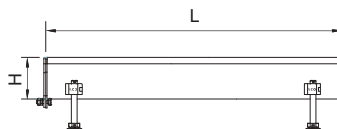
Termékinformáció

A modular 20 résfolyókarendszer ideális nedves és száraz területek találkozásának elhatárolására, darabos szennyeződésmentes szennyvíz elvezetésére. Az ACO modular 20 folyókarendszer előregyártott elemeiből igény szerint alakíthatunk ki folyókaszakaszokat. A "V" profilú fenéklemez növeli a vízszállító kapacitást és az öntisztulási képességet.

- EN 1253-1 alapján tesztelve és minősítve
- EN 1433 alapján tesztelve és minősítve
- Készülhet 1.4301 (AISI304) vagy 1.4404 (AISI316L) rozsdamentes acélból
- Pácolt, passzívált felületek
- Rácsok minden teherbírásra, akár csúszásmentes kivitelben



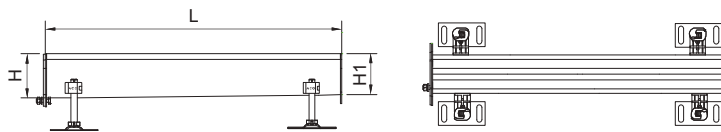
Lejtés nélküli folyókaelemek



L [mm]	Méreték		Cikkszám	
	H [mm]		1.4301	1.4404
500	70		92300	92350
	90		92301	92351
	120		92302	92352
1000	70		92305	92355
	90		92306	92356
	120		92307	92357
2000	70		92310	92360
	90		92311	92361
	120		92312	92362
3000	70		92316	92366
	90		92317	92367
	120		92318	92368

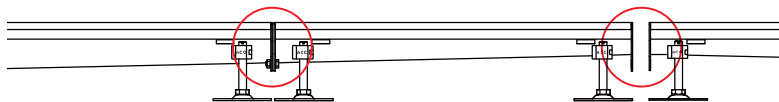
Megjegyzés: az elemek tartozéka a csatlakoztatáshoz szükséges csavar és tömítés.

Lejtéses folyókaelemek

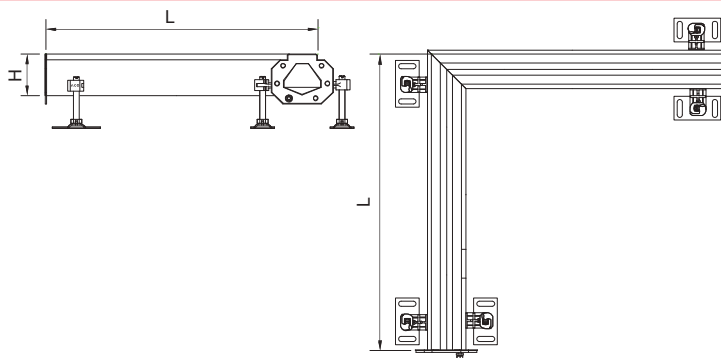


L [mm]	Méretek		Cikkszám	
	H1 [mm]	H2 [mm]	1.4301	1.4404
500	70	75	92303	92353
	75	80	92304	92354
1000	70	75	92308	92358
	75	80	92309	92359
2000	70	80	92313	92363
	80	90	92314	92364
	90	100	92315	92365
3000	70	80	92319	92369
	80	90	92320	92370
	90	100	92321	92371
	100	110	92322	92372
6000	110	120	92323	92373
	70	90	409014	409015
	90	110	409016	409017

Megjegyzés: az elemek tartozéka a csatlakoztatáshoz szükséges csavar és tömítés.



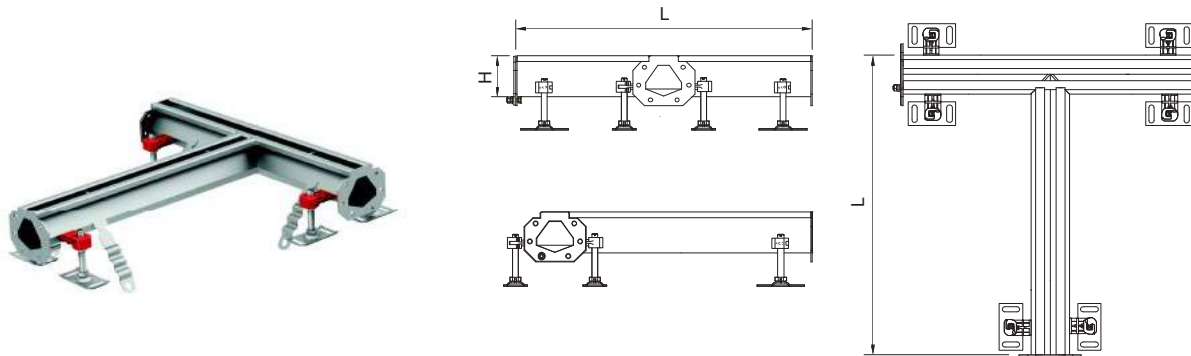
Sarokelem



L [mm]	Méretek		Cikkszám	
	H [mm]		1.4301	1.4404
500	70		92338	92388
	75		92339	92389
	80		92340	92390
	90		92341	92391
	100		92342	92392
	110		92343	92393
	120		92344	92394

Megjegyzés: az elemek tartozéka a csatlakoztatáshoz szükséges csavar és tömítés.

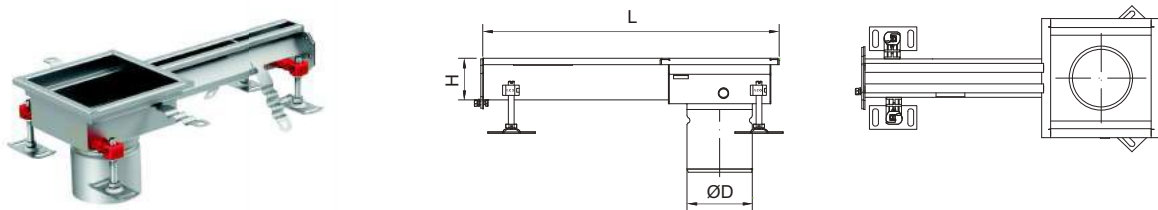
T idom



Méreték		Cikkszám	
L [mm]	H [mm]	1.4301	1.4404
500	70	92345	92395
	75	92346	92396
	80	92347	92397
	90	92348	92398
	100	92349	92399
	110	92400	92450
	120	92401	92451

Megjegyzés: az elemek tartozéka a csatlakoztatáshoz szükséges csavar és tömítés.

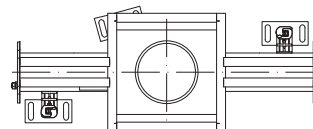
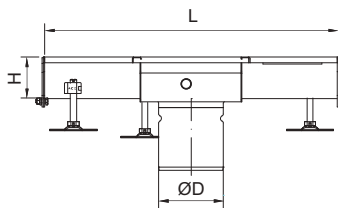
Végkivezetéses elem



Méreték		Padlóösszefolyó	Padlóösszefolyó felsőrész [mm]	Víz kivétel átmérője øD [mm]	Cikkszám	
L [mm]	H [mm]				1.4301	1.4404
500	70	EG 150 padlóösszefolyó	200 x 200	110	414341	414348
	75				414342	414349
	80				414343	414350
	90				414344	414351
	100				414345	414352
	110				414346	414353
	120				414347	414354
	70	AG 142 higiénikus padlóösszefolyó	200 x 200	125	415925	415970
	75				415926	415971
	80				415927	415972
	90				415928	415973
	100				415929	415974
	110	AG 157 higiénikus padlóösszefolyó	250 x 250	142	415930	415975
	120				415931	415976
	70				414201	414208
	75				414202	414209
	80				414203	414210
	90	414204	414211			
	100	414205	414212			
	110	414206	414213			
	120	414207	414214			

Megjegyzés: az elemek tartozéka a csatlakoztatáshoz szükséges csavar és tömítés.

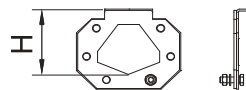
Középkivezetéses elem



Méretek		Padlóösszefolyó	Padlóösszefolyó felsőrész [mm]	Víz kivétel átmérője øD [mm]	Cikkszám	
L [mm]	H [mm]				1.4301	1.4404
500	70	EG 150 padlóösszefolyó	200 x 200	110	414355	414362
	75				414356	414363
	80				414357	414364
	90				414358	414365
	100				414359	414366
	110				414360	414367
	120				414361	414368
1000	70				414369	414376
	75				414370	414377
	80				414371	414378
	90				414372	414379
	100				414373	414380
	110				414374	414381
500	120				414375	414382
	70	AG 142 higiénikus padlóösszefolyó	200 x 200	125	415932	415977
	75				415933	415978
	80				415934	415979
	90				415935	415980
	100				415936	415981
	110				415937	415982
120	415938				415983	
1000	70				415939	415984
	75				415940	415985
	80				415941	415986
	90				415942	415987
	100				415943	415988
	110				415944	415989
500	120				415945	415990
	70	AG 157 higiénikus padlóösszefolyó	250 x 250	142	414215	414222
	75				414216	414223
	80				414217	414224
	90				414218	414225
	100				414219	414226
	110				414220	414227
120	414221				414228	
1000	70				414229	414236
	75				414230	414237
	80				414231	414238
	90				414232	414239
	100				414233	414240
	110				414234	414241
120	414235				414242	

Megjegyzés: az elemek tartozéka a csatlakoztatáshoz szükséges csavar és tömítés.

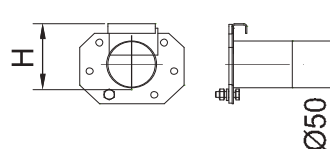
Homloklap



Méreték H [mm]	Cikkszám	
	1.4301	1.4404
70	92324	92374
75	92325	92375
80	92326	92376
90	92327	92377
100	92328	92378
110	92329	92379
120	92330	92380

Megjegyzés: az elemek tartozéka a csatlakoztatáshoz szükséges csavar és tömítés.

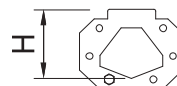
Homloklap 50 mm átmérőjű csőcsonkkal



Méreték H [mm]	Cikkszám	
	1.4301	1.4404
70	92331	92381
75	92332	92382
80	92333	92383
90	92334	92384
100	92335	92385
110	92336	92386
120	92337	92387

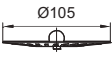
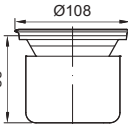
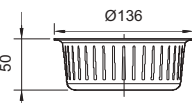
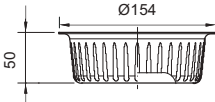
Megjegyzés: az elemek tartozéka a csatlakoztatáshoz szükséges csavar és tömítés.

Gumitömítés



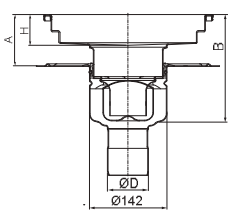
Méreték H [mm]	Cikkszám
	NBR
70	413601
75	413602
80	413603
90	413604
100	413605
110	413606
120	413607

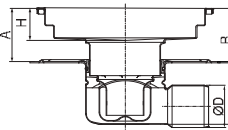
Tartozékok ACO modular 20 részfolyókához

	Leírás	Az alábbi termékkel használható	Alapanyag	Cikkszám
	Szítaszűrő ■ Rozsdamentes acél	■ ACO modular 20 részfolyóka 110 mm-es kivezetéssel	1.4301	97235
			1.4404	97285
	Búzzár ■ Rozsdamentes acél ■ Vízár magassága 50 mm	■ ACO modular 20 részfolyóka 110 mm-es kivezetéssel	1.4301	97217
			1.4404	97267
	Szennyfogó kosár ■ Rozsdamentes acél ■ 0,5 l-es kapacitás	■ ACO modular 20 részfolyóka 125 mm-es kivezetéssel	1.4301	414339
			1.4404	414340
	Szennyfogó kosár ■ Rozsdamentes acél ■ 0,6 l-es kapacitás	■ ACO modular 20 részfolyóka 142 mm-es kivezetéssel	1.4301	408202
			1.4404	408212

Vízvezető kapacitás és beépítési magasságok

ACO folyóka AG 142 higiénikus padlóösszefolyó alsórészszel

			
Vízkivételek átmérője	Vízkivételek iránya	Vízvezető kapacitás [l/s]	
ØD		H = 60 mm	
		A min. = 85	A max. = 115
		B min. = 194	B max. = 224
75	Függőleges	1.4	1.7
110		1.6	1.9

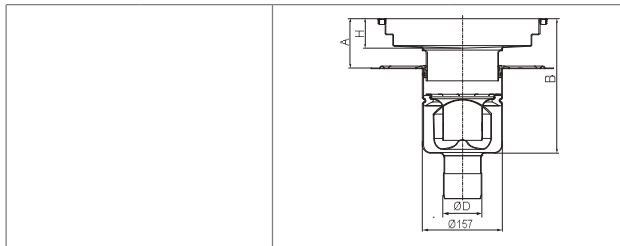
			
Vízkivételek átmérője	Vízkivételek iránya	Vízvezető kapacitás [l/s]	
ØD		H = 60 mm	
		A min. = 75	A max. = 115
		B min. = 185	B max. = 245
75	Vízszintes	1.4	1.7
110		1.6	1.9

Megjegyzés:

A min. és B min. értékeket 15 mm-rel lehet csökkenteni, ha a földelőcsavart eltávolítjuk és a vízkivételek csőcsonkját rövidebbre vágjuk. Tartsa szem előtt, hogy ez befolyásolja A max. és B max. értékeket.

A vízvezetési kapacitások az EN 1253 szabvány szerint kerültek meghatározásra. A vízvezetés teljesítménye szennyfogó kosár nélkül értendő. (szennyfogó kosárral ellátott összefolyó vízvezetési kapacitása kb. 15%-kal alacsonyabb)

ACO folyóka AG 157 higiénikus padlóösszefolyó alsórészsel



Vízkiétel átmérője	Vízkiétel iránya	Vízvezető kapacitás [l/s]	
ØD		H = 60 mm	
		A min. = 85	A max. = 115
		B min. = 232	B max. = 262
75	Függőleges	2.9	3.1
110		3.9	4.2

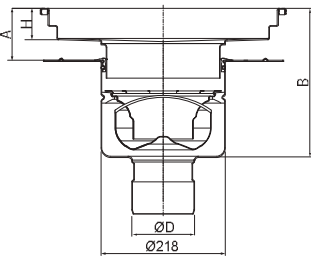
Vízkiétel átmérője	Vízkiétel iránya	Vízvezető kapacitás [l/s]	
ØD		H = 60 mm	
		A min. = 75	A max. = 115
		B min. = 242	B max. = 285
75	Vízszintes	2.8	3.1
110		3.2	3.9

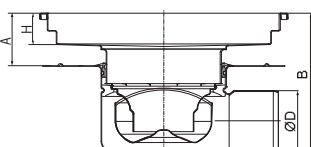
Megjegyzés:

A min. és B min. értékeket 15 mm-rel lehet csökkenteni, ha a földelőcsavart eltávolítjuk és a vízkiétel csőcsomóját rövidebbre vágjuk. Tartsa szem előtt, hogy ez befolyásolja A max. és B max. értékeket.

A vízvezetési kapacitások az EN 1253 szabvány szerint kerültek meghatározásra. A vízvezetés teljesítménye szennyfogó kosár nélkül értendő. (szennyfogó kosárral ellátott összefolyó vízvezetési kapacitása kb. 15%-kal alacsonyabb)

ACO folyóka AG 218 higiénikus padlóösszefolyó alsórészsel

											
Vízivétel átmérője	Vízivétel iránya	Vízvezető kapacitás [l/s]									
øD		H = 60 mm		H = 80 mm		H = 100 mm		H = 150 mm		H = 200 mm	
		A min. = 75 [mm]	A max. = 115 [mm]	A min. = 95 [mm]	A max. = 135 [mm]	A min. = 115 [mm]	A max. = 155 [mm]	A min. = 165 [mm]	A max. = 205 [mm]	A min. = 215 [mm]	A max. = 255 [mm]
		B min. = 245 [mm]	B max. = 285 [mm]	B min. = 265 [mm]	B max. = 305 [mm]	B min. = 285 [mm]	B max. = 325 [mm]	B min. = 335 [mm]	B max. = 375 [mm]	B min. = 385 [mm]	B max. = 425 [mm]
110	Függőleges	5.4	5.6	5.6	5.8	5.7	6.0	5.9	6.4	6.4	6.4
160		5.4	5.6	5.6	5.8	5.7	6.0	5.9	6.4	6.4	6.4

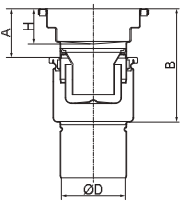
											
Vízivétel átmérője	Vízivétel iránya	Vízvezető kapacitás [l/s]									
øD		H = 60 mm		H = 80 mm		H = 100 mm		H = 150 mm		H = 200 mm	
		A min. = 85 [mm]	A max. = 115 [mm]	A min. = 105 [mm]	A max. = 135 [mm]	A min. = 125 [mm]	A max. = 155 [mm]	A min. = 175 [mm]	A max. = 205 [mm]	A min. = 225 [mm]	A max. = 255 [mm]
		B min. = 235 [mm]	B max. = 265 [mm]	B min. = 255 [mm]	B max. = 285 [mm]	B min. = 275 [mm]	B max. = 305 [mm]	B min. = 325 [mm]	B max. = 355 [mm]	B min. = 375 [mm]	B max. = 405 [mm]
110	Vízszintes	4.5	4.7	4.8	4.9	4.9	5.1	5.0	5.6	5.6	6.4

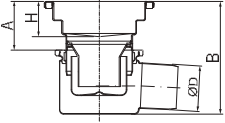
Megjegyzés:

A min. és B min. értékeket 15 mm-rel lehet csökkenteni, ha a földelőcsavart eltávolítjuk és a vízivétel csőcsonkját rövidebbre vágjuk. Tartsa szem előtt, hogy ez befolyásolja A max. és B max. értékeket.

A vízvezetési kapacitások az EN 1253 szabvány szerint kerültek meghatározásra. A vízvezetés teljesítménye szennyfogó kosár nélkül értendő. (szennyfogó kosárral ellátott összefolyó vízvezetési kapacitása kb. 15%-kal alacsonyabb)

ACO folyóka, EG 150 padlóösszefolyó

			
Vízkivételek átmérője	Vízkivételek iránya	Vízvezető kapacitás [l/s]	
ØD		H = 60 mm	
		A min. = 60	A max. = 85
		B min. = 165	B max. = 190
75	Függőleges	1.3	1.5
110		1.3	1.5

			
Vízkivételek átmérője	Vízkivételek iránya	Vízvezető kapacitás [l/s]	
ØD		H = 60 mm	
		A min. = 60	A max. = 85
		B min. = 165	B max. = 190
75	Vízszintes	1.3	1.5

Megjegyzés:

A min. és B min. értékeket 15 mm-rel lehet csökkenteni, ha a földelőcsavart eltávolítjuk és a vízkivételek csőcsomóját rövidebbre vágjuk. Tartsa szem előtt, hogy ez befolyásolja A max. és B max. értékeket.

A vízvezetési kapacitások az EN 1253 szabvány szerint kerültek meghatározásra. A vízvezetés teljesítménye szennyfogó kosár nélkül értendő. (szennyfogó kosárral ellátott összefolyó vízvezetési kapacitása kb. 15%-kal alacsonyabb)