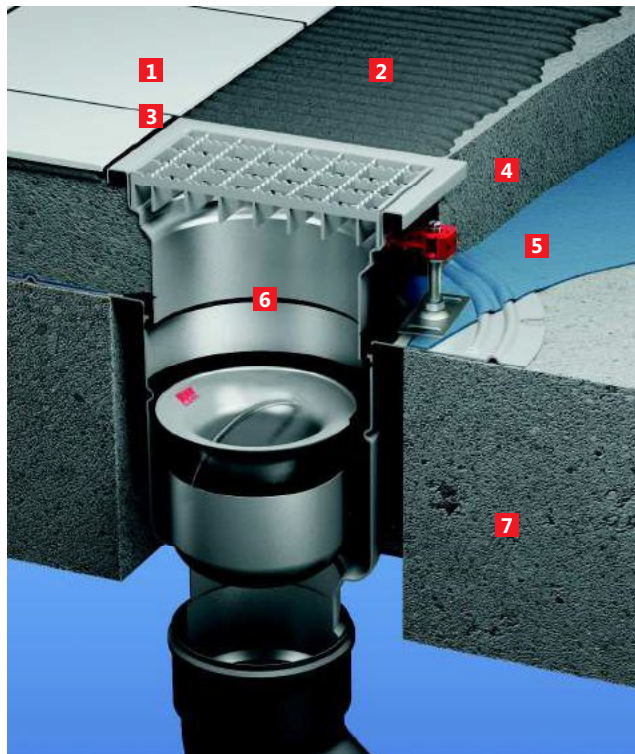


**ACO higiénikus padlóösszefolyó**

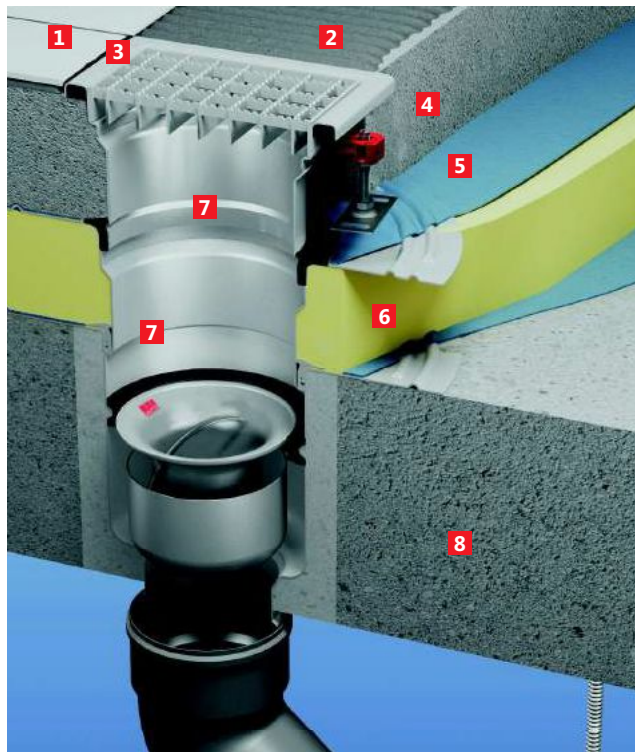
**ACO higiénikus padlóösszefolyó – kétrészes, szigetelőgalléros padlóösszefolyó beton padlólemezben**

- 1** Kerámia lapburkolat
- 2** Ragasztó
- 3** Rugalmas fuga
- 4** Aljzatbeton
- 5** Vízszigetelő fólia
- 6** Padlóösszefolyó alsórész
- 7** Beton födémlemez kirekesztéssel a padlóösszefolyó fogadására



**ACO higiénikus padlóösszefolyó – kétrészes, szigetelőgalléros padlóösszefolyó szigetelőgalléros magasztóelemmel beton padlólemezben**

- 1** Kerámia lapburkolat
- 2** Ragasztó
- 3** Rugalmas fuga
- 4** Aljzatbeton
- 5** Vízszigetelő fólia
- 6** Hőszigetelés
- 7** Kettős galléros padlóösszefolyó
- 8** Beton födémlemez kirekesztéssel a padlóösszefolyó fogadására



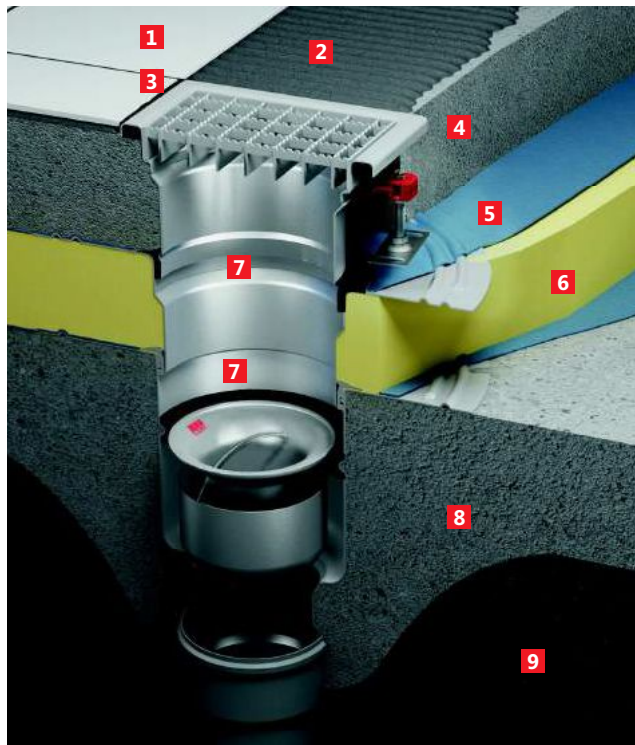
**ACO higiénikus padlóösszefolyó – kétrészes, szigetelőgalléros padlóösszefolyó beton padlólemezben**

- 1** Kerámia lapburkolat
- 2** Ragasztó
- 3** Rugalmas fuga
- 4** Aljzatbeton
- 5** Vízszigetelő fólia
- 6** Szigetelőgallér
- 7** Padlólemez
- 8** Tömörített talaj



**ACO higiénikus padlóösszefolyó – állítható magasságú, szigetelőgalléros padlóösszefolyó szigetelőgalléros magasítóelemmel beton padlólemezben**

- 1** Kerámia lapburkolat
- 2** Ragasztó
- 3** Rugalmas fuga
- 4** Aljzatbeton
- 5** Vízszigetelő fólia
- 6** Hőszigetelés
- 7** Kettős galléros padlóösszefolyó
- 8** Padlólemez
- 9** Tömörített talaj



**ACO higiénikus padlóösszefolyó – fix beépítési magasságú beton padlólemezben**

- 1** Kerámia lapburkolat
- 2** Ragasztó
- 3** Rugalmas fuga
- 4** Aljzatbeton
- 5** Párazáró fólia
- 6** Padlóösszefolyó
- 7** Csőcsatlakozás
- 8** Padlólemez
- 9** Tömörített talaj



## ACO higiénikus rácros folyóka

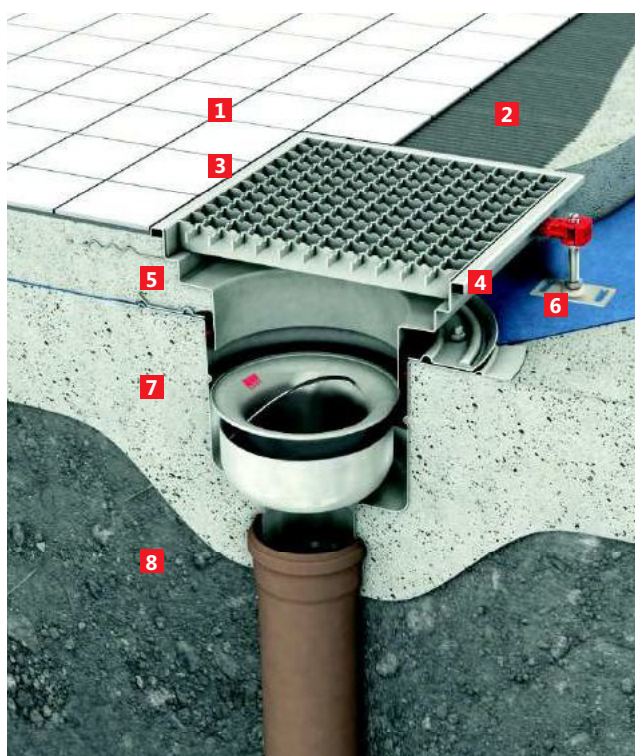
### ACO higiénikus rácros folyóka ragasztó galléros padlóösszefolyó alsórészsel kerámia lapburkolatban

- 1 Kerámia lapburkolat
- 2 Ragasztó
- 3 Rugalmas fuga
- 4 Gumikitöltés
- 5 Aljzatbeton
- 6 Vízszigetelő fólia
- 7 Padlólemez



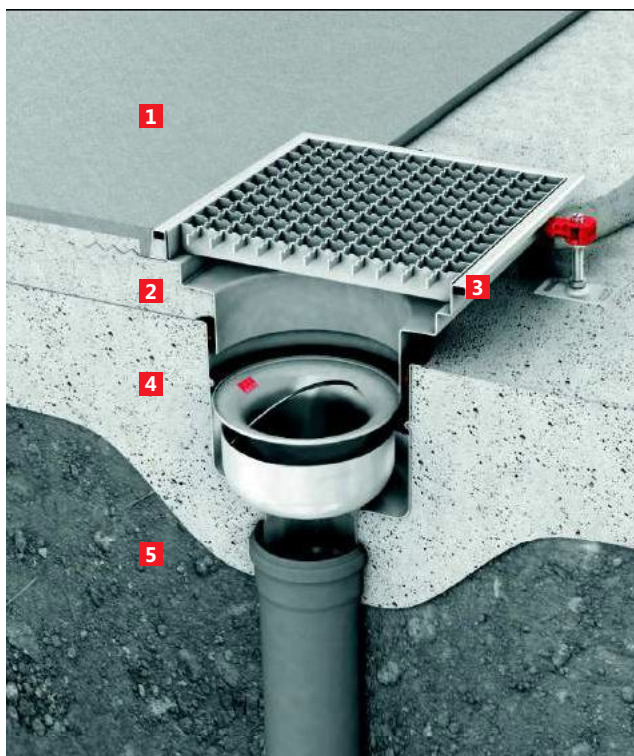
### ACO higiénikus rácros folyóka szorító galléros padlóösszefolyó alsórészsel kerámia lapburkolatban

- 1 Kerámia lapburkolat
- 2 Ragasztó
- 3 Rugalmas fuga
- 4 Gumikitöltés
- 5 Aljzatbeton
- 6 Vízszigetelő fólia
- 7 Padlólemez
- 8 Tömörített talaj



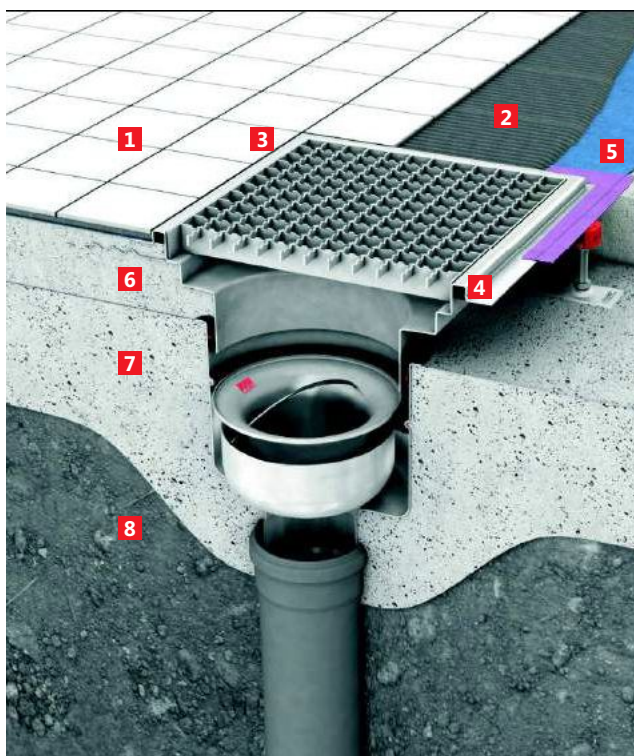
**ACO higiénikus rácsos folyóka szintező galléros padlóösszefolyó alsórészrel műgyanta burkolatban**

- 1** Műgyanta padló
- 2** Aljzatbeton
- 3** Gumikitöltés
- 4** Padlólemez
- 5** Tömörített talaj



**ACO higiénikus rácsos folyóka csempeperemmel, szintező galléros padlóösszefolyó alsórészrel kerámia lapburkolatban**

- 1** Kerámia lapburkolat
- 2** Ragasztó
- 3** Rugalmas fuga
- 4** Gumikitöltés
- 5** Vízszigetelő fólia
- 6** Aljzatbeton
- 7** Padlólemez
- 8** Tömörített talaj



**ACO vnyil rácsos folyóka**

**ACO vnyil peremes rácsos folyóka szintező galléros padlóösszefolyó alsórészszel PVC burkolatban**

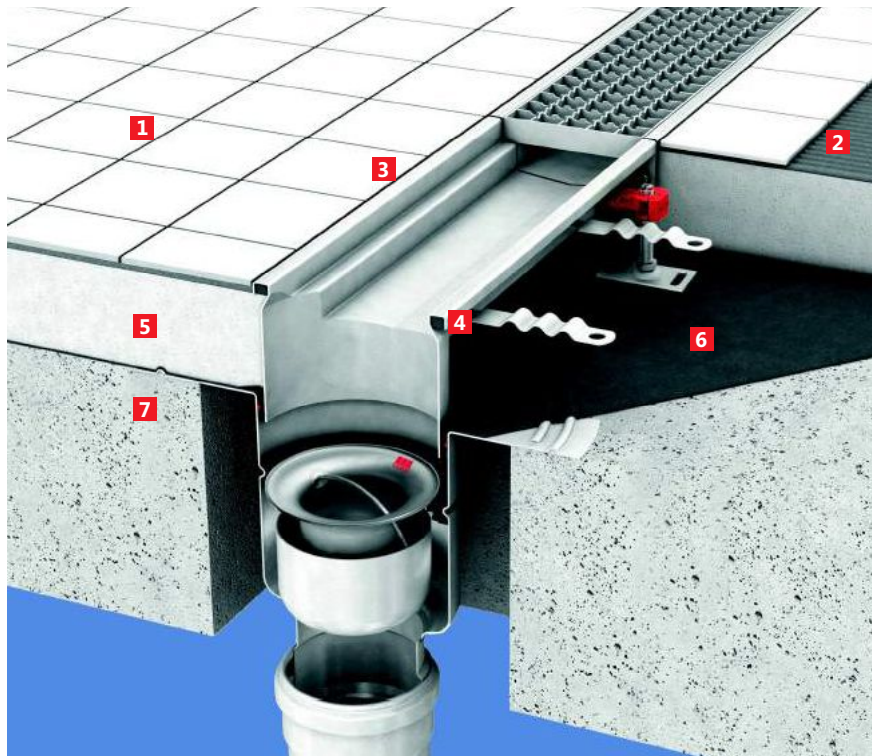
- 1** PVC padlóburkolat
- 2** Aljzatbeton
- 3** Padlólemez
- 4** Tömörített talaj



**ACO modular rácsos folyóka**

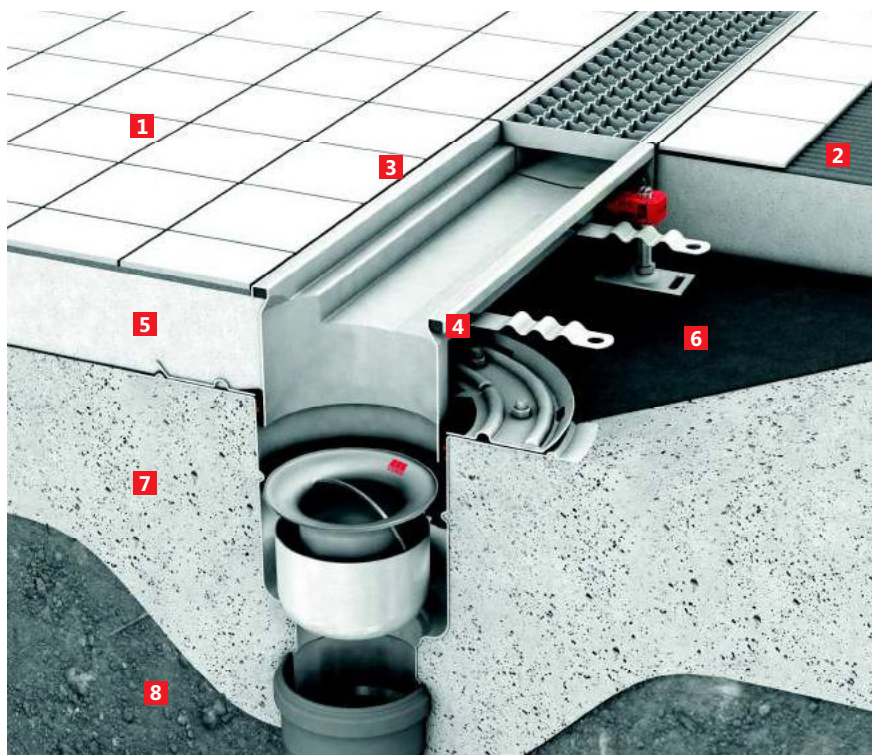
**ACO modular rácsos folyóka ragasztó galléros padlóösszefolyó alsórésszel kerámia padlóburkolatban**

- 1** Kerámia lapburkolat
- 2** Ragasztó
- 3** Rugalmas fuga
- 4** Gumikitöltés
- 5** Aljzatbeton
- 6** Vízszigetelő fólia
- 7** Padlólemez



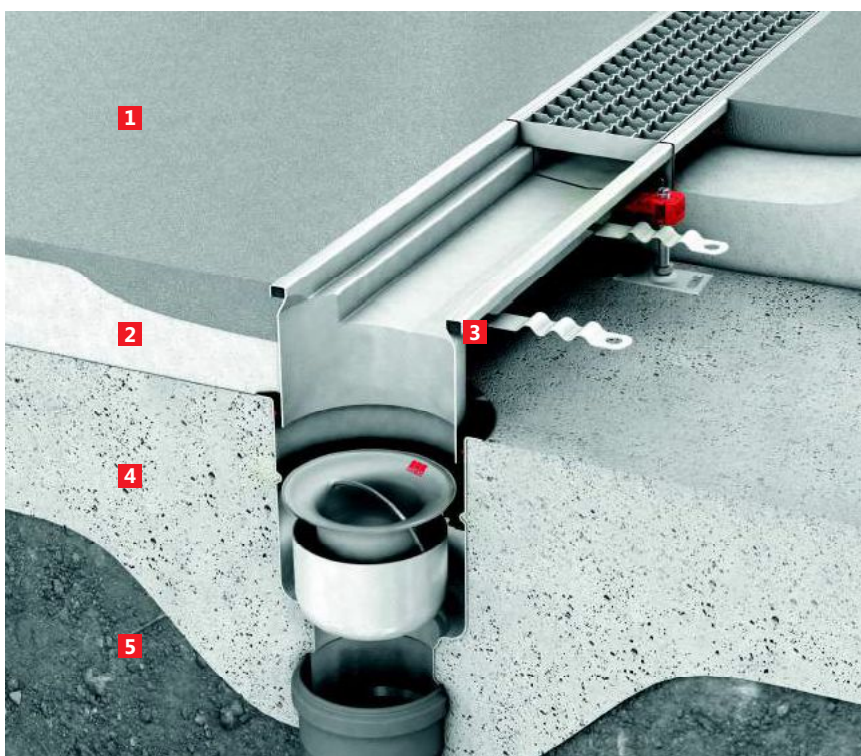
**ACO modular rácsos folyóka szorító galléros padlóösszefolyó alsórésszel kerámia lapburkolatban**

- 1** Kerámia lapburkolat
- 2** Ragasztó
- 3** Rugalmas fuga
- 4** Gumikitöltés
- 5** Aljzatbeton
- 6** Vízszigetelő fólia
- 7** Padlólemez
- 8** Tömörített talaj



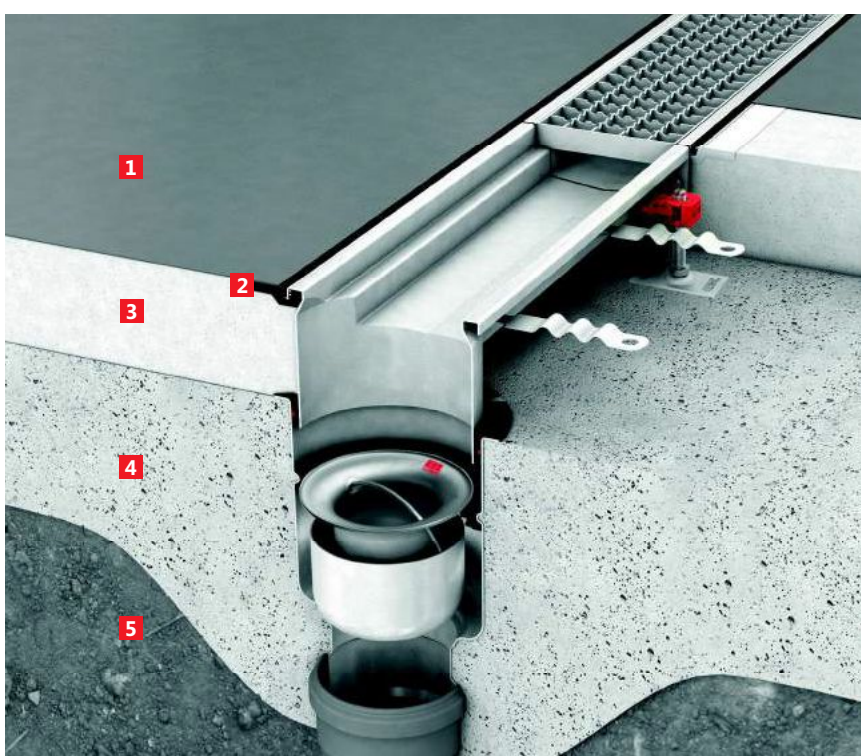
**ACO modular rácsos folyóka szintező galléros padlóösszefolyó alsórészrel műgyanta burkolatban**

- 1** Műgyanta padló
- 2** Aljzatbeton
- 3** Gumikitöltés
- 4** Padlólemez
- 5** Tömörített talaj



**ACO modular rácsos folyóka vinyl peremmel szintező galléros padlóösszefolyó alsórészrel PVC burkolatban**

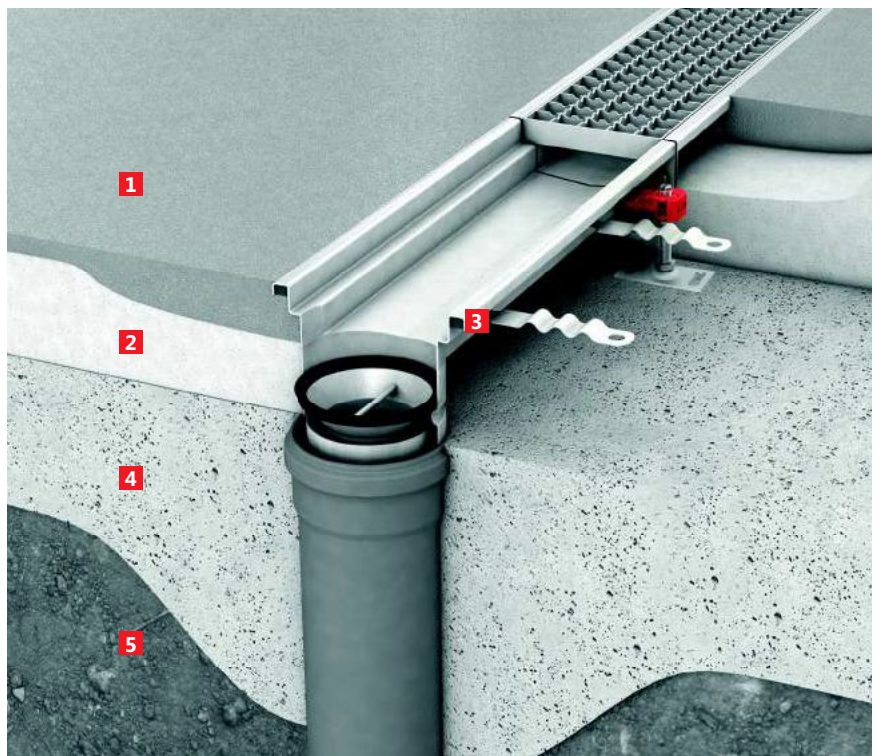
- 1** PVC padlóburkolat
- 2** Vynil perem
- 3** Aljzatbeton
- 4** Padlólemez
- 5** Tömörített talaj





**ACO modular rácros folyóka közvetlenül a csatornahálózatra kötve műgyanta burkolatban**

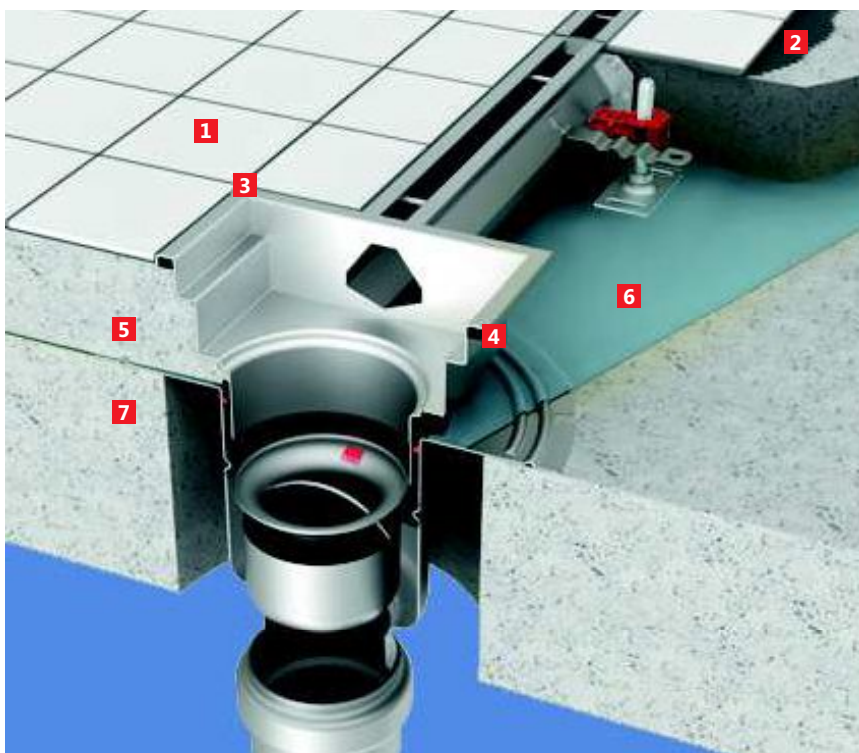
- 1** Műgyanta padló
- 2** Aljzatbeton
- 3** Gumikitöltés
- 4** Padlólemez
- 5** Tömörített talaj



## ACO modular résfolyóka

### ACO modular résfolyóka ragasztó galléros padlóösszefolyó alsórésszel kerámia lapburkolatban

- 1 Kerámia lapburkolat
- 2 Ragasztó
- 3 Rugalmas fuga
- 4 Gumikötítés
- 5 Aljzatbeton
- 6 Vízszigetelő fólia
- 7 Padlólemez



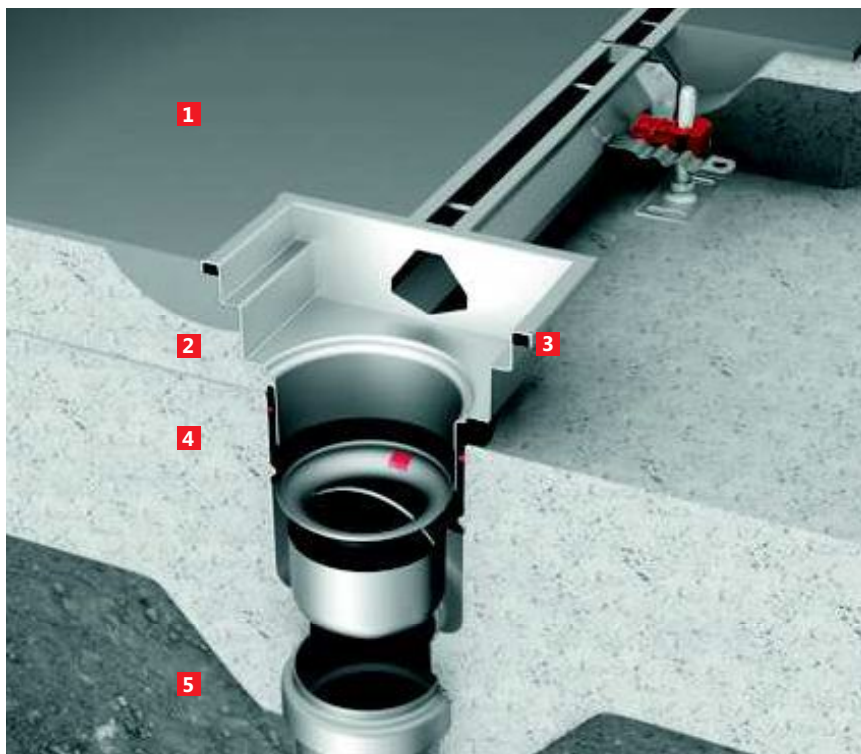
### ACO modular résfolyóka szorító galléros padlóösszefolyó alsórésszel kerámia lapburkolatban

- 1 Kerámia lapburkolat
- 2 Ragasztó
- 3 Rugalmas fuga
- 4 Gumikötítés
- 5 Aljzatbeton
- 6 Vízszigetelő fólia
- 7 Padlólemez
- 8 Tömörített talaj



**ACO modular résfolyóka szintező galléros padlóösszefolyó alsórésszel műgyanta burkolatban**

- 1** Műgyanta padló
- 2** Aljzatbeton
- 3** Gumikitöltés
- 4** Padlólemez
- 5** Tömörített talaj



## ACO Pipe

### Beépítés általában

A következő szabványok tervezőknek nyújtanak segítséget, hogy a megfelelő csőátmérőt használják: EN 12056: Gravitációs vízvezető rendszerek épületen belül. EN 752: Vízvezető és csatornarendszerek épületen kívül. A beépítés a gyártó utasítása szerint történhet és az EN 12056-2, 12056-3 és EN 752 szabványok alapján.

#### ACO Pipe cső vágása

Ha egy csődarabot vágni kell, a vágásnak merőlegesnek, tisztának és sorja mentesnek kell lennie..

Javasoljuk az ACO vágószerkezeteinek használatát.

Ezekkel az eszközökkel a megfelelő szögben vághatjuk le a felesleges csődarabot az elem tok nélküli végéről. Szénacél vágókorongok nem használhatóak.

### Függőleges cső beépítése

A csövek és a folyadék súlya függőlegesen terheli a csőhálózatot. Pozicionálja a legfelső rögzítést a legmagasabb becsatlakozásnál, majd 3 méterenként. A függőleges cső aljától legfeljebb 200mm távolságra is helyezzen el rögzítést. Használjon további rögzítőelemeket minden becsatlakozási pontnál. A csőszakasznak legalább 30mm-re kell lennie a faltól, hogy a karbantartási vagy festési munkálatok kivitelezhetőek legyenek.

#### Csődarabok illesztése

A csövek illesztése gyors és egyszerű. Használja az ACO síkosító anyagát a cső tok nélküli végén. Ellenőrizze, hogy a csövek szennyeződés mentesek. Nyomja bele a csövet a tokba, de ne tolja bele teljesen, hogy az esetleges hőtágulás során fellépő mozgás megtörténhessen.



## Vízszintes csőszakasz

Használja az alábbi táblázatos útmutatót rögzítőelemek legnagyobb távolságának kijelöléséhez

Cső ø [mm]	Hosszúság [m]
50	2.0
75	2.3
110	2.5
125	3.0
200	3.0
250	3.0

A beépítés során alkalmazza a helyi szabványokat



A vízszintes csőszakaszok rögzítését legfeljebb 3m-es távolságban szabad elhelyezni. A rögzítőelem taktól való távolsága legfeljebb 300mm lehet, míg a következő rögzítési pont nem lehet távolabb 3000mm-nél. (csőátmérőtől függően, lásd táblázat). Rögzítőelemet kell alkalmazni továbbá iránytöréseknél és ágidomoknál is.

A vízszintes csőszakaszokat 1:50 arányú lejtésben kell beépíteni, a becsatlakozó ágak bekötése 45°-os ágidommal lehetséges. Ahol hosszabb mint 15m-es csőszakasz került beépítésre vízszintesen, ott a tokokat rögzíteni kell, hogy a csövek mozgása elkerülhető legyen.

## Felszín alatti beépítés

### Munkagödör visszatöltése

A munkagödör visszatöltése csak a cső-kötések és csővezeték ellenőrzése után történhet.

### Tömörítés

Ügyelni kell a munkagödör visszatöltése és a talaj tömörítése során arra, hogy a csőidomok ne csavarodjanak, ne mozduljanak el. A csőidomok sérülését okozhatja, ha nagyobb talajdarabok, kövek közvetlenül a csőre esnek a munkagödör betemetése során, emiatt ez kerülendő. A csőidomok elmozdulásának elkerülése céljából a visszatöltött talaj tömörsége legalább 93%-os kell hogy legyen. Kövesse a gyártó utasítását, speciális esetben keresse fel kereskedelmi, műszaki részlegünket.



## ACO védőlemez

### Tulajdonságok és előnyök:

- Védi a terméket az építési törmeléktől
- Használatával szükségtelen lesz az összefolyó beépítés utáni takarítása
- Baleset megelőzés céljából fontos
- Teherbírása EN 12811-1 szerint minősített
- Környezetbarát termék

### Az alábbi termékek rendelhetőek ACO OSB védőlemezzel:

- Minden higiénikus rácsos folyóka vagy padlóösszefolyó
- ACO vnyil rácsos folyóka
- Padlóösszefolyó felsőrészek ACO résfolyókák esetében

### Rendelés menete:

- A cikkszámok után írt "\_C" jelzés jelenti a védőlemezzel ellátott változatot. (példa: 11111\_C)
- Egyedi gyártás esetén előre kell jelezni



Teherbíró felület mérete	Maximális teherbírás	Maximális nyomóerő
200 x 200	max. 100 kg	max. 2.5 N/cm <sup>2</sup>
500 x 500	max. 150 kg	max. 0.6 N/cm <sup>2</sup>
1000 x 1000	max. 200 kg	max. 0.2 N/cm <sup>2</sup>

Minősítve EN 12811-1 alapján