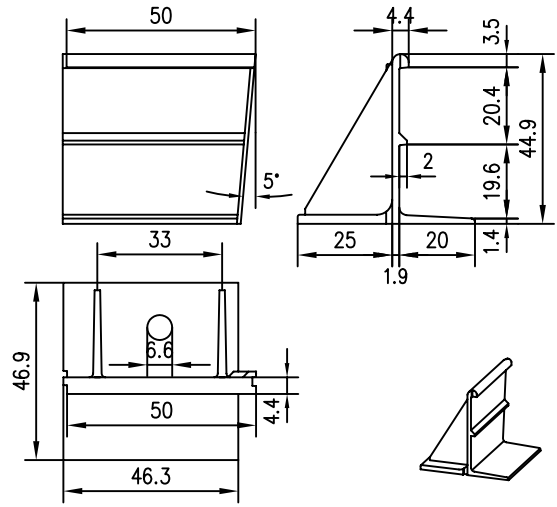
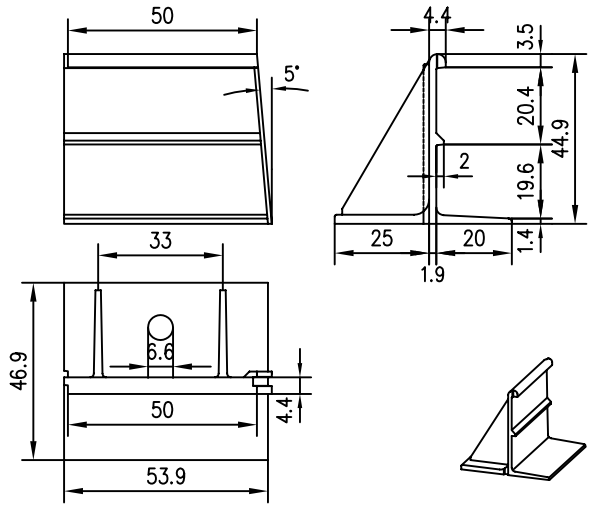


LEP 100 F (5° fallend), Art.-Nr. 18336



LEP 100 S (5° steigend), Art.-Nr. 18335



Index	Datum	Benennung	Name
-------	-------	-----------	------

Werkstoff:	Gewicht:		ACOpro ACO Durofarm GmbH Postfach 320 24755 Rendsburg Tel. 04331/354-905 FAX 04331/354-910 www.aco-pro.de
zul. Abweich.:	Oberfläche		

Datum	Name	Massstab: 1:20 1:50	Masseinheit: cm	Projektion: ISO-E 	Diese Zeichnung darf weder kopiert noch dritten Personen, insbesondere zum Zweck anderweitiger Benutzung mitgeteilt werden und bleibt unser Eigentum. Schutzvermerk nach DIN 34 beachten
Gezeichnet:	Blatt				
Gepüft	01.01.1970				
Update:					

Amphibienleitwand LEP 100 F+S 5° fallend / 5° steigend Einbausituationen		Zeichnung Nr.: G1-E32-0112-00-01	Index 000
Ersatz für:			
Ersetzt durch:			