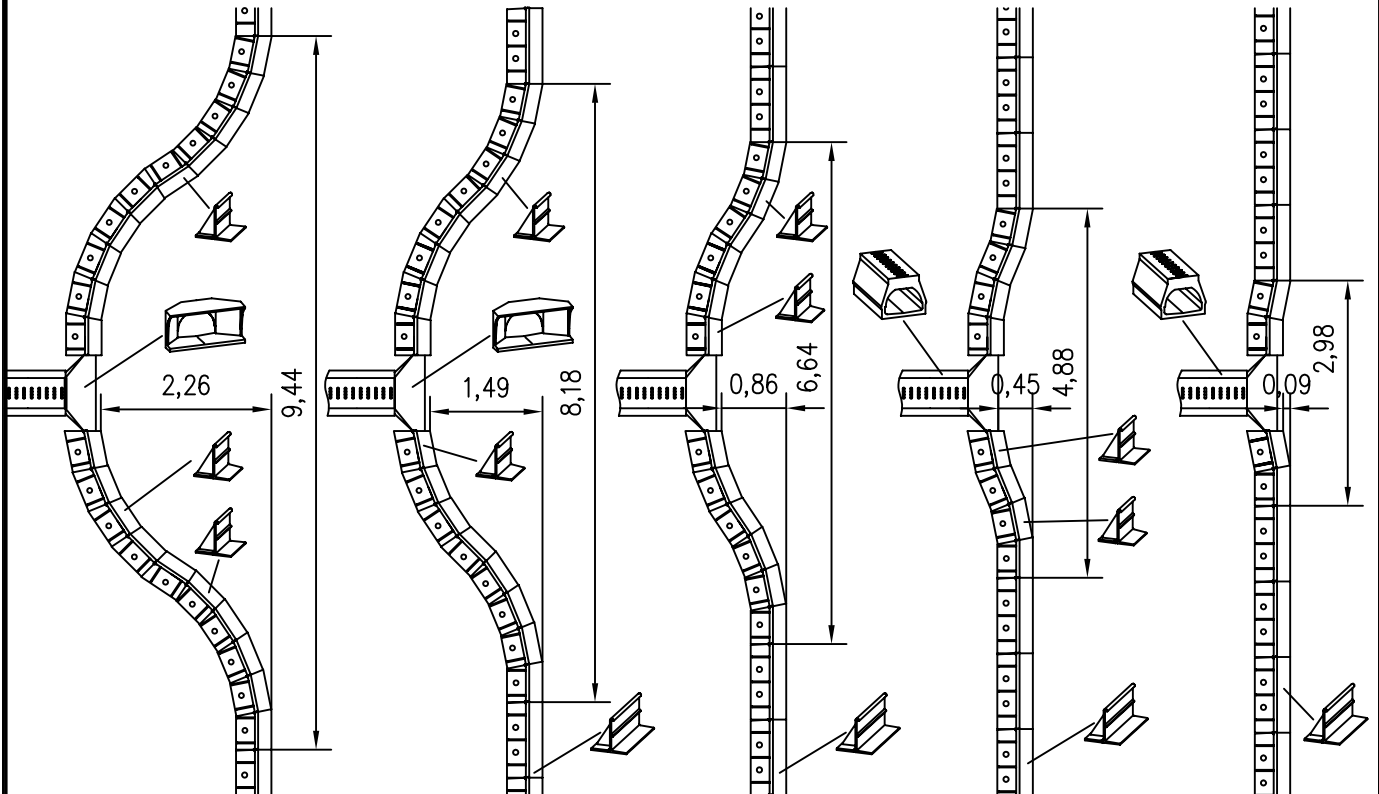
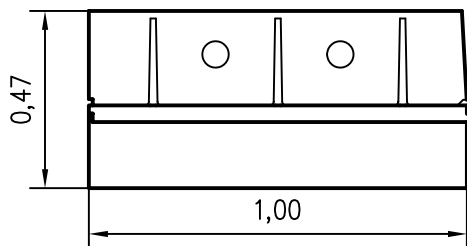


Draufsicht Eingangssituation mit verschiedenen Trichtergrößen M 1:100

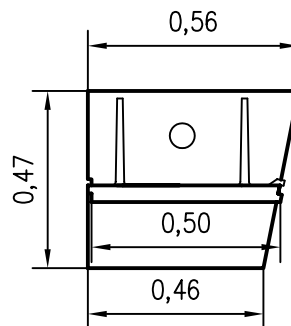


Draufsicht Amphibienleitwand LEP 100 / LEP 100 I / LEP 100 A M 1:20

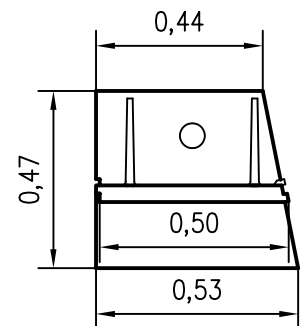
Ausführung gerade
Art.-Nr. 17844



Ausf. 11,25° innen
Art.-Nr. 18337



Ausf. 11,25° außen
Art.-Nr. 18338



| Index | Datum | Benennung | Name |
|-------|-------|-----------|------|
| | | | |
| | | | |

| | | | |
|-----------------------------------|------------|---------------|---|
| Werkstoff: Polymerbeton | Gewicht: | ACOpro | ACO Durofarm GmbH Postfach 320 24755 Rendsburg Tel. 04331/354-905 FAX 04331/354-910 www.aco-pro.de |
| zul. Abweich.: | Oberfläche | | |

| | | | | | |
|-------------|-------|----------------------------------|--------------|-------------------|---|
| Datum | Name | Maßstab: 1:100 1:20 | Masseinheit: | Projektion: ISO-E | Diese Zeichnung darf weder kopiert noch dritten Personen, insbesondere zum Zweck anderweitiger Benutzung mitgeteilt werden und bleibt unser Eigentum. Schutzvermerk nach DIN 34 beachten |
| Gezeichnet: | Blatt | | m | | |
| Geprüft | | | | | |

| | | |
|--|--------------------------|------------|
| Amphibienleitsystem LEP 100 Eingangssituation / Trichter Verlegeschema AT 500/EGE 1000/LEP 100/LEP 100 I+A | Zeichnung Nr.: | Index |
| | G1-E32-0114-00-01 | 000 |
| Ersatz für: | | |
| Ersetzt durch: | | |