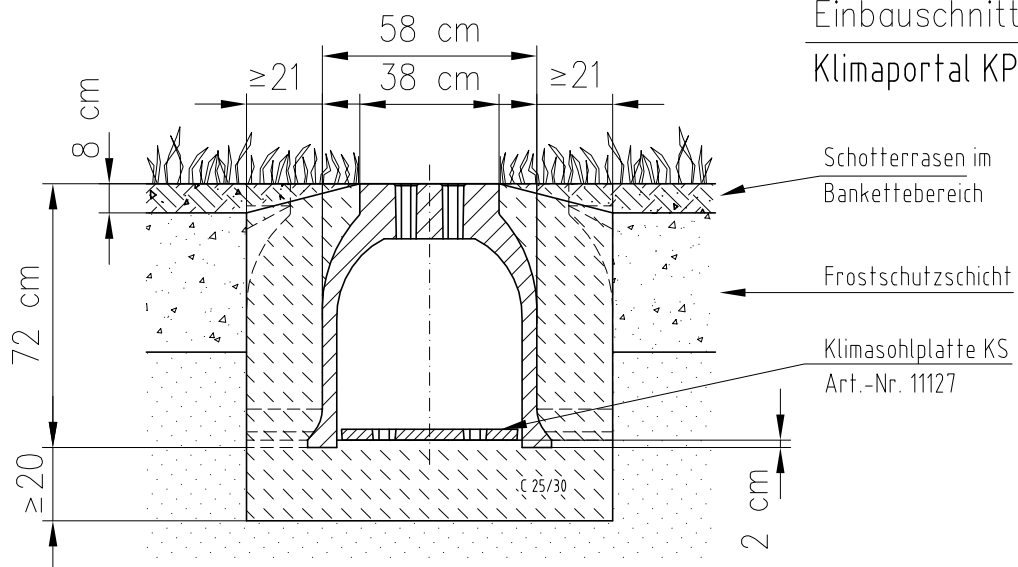



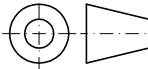
Perspektive:
Klimaportal KP 1000
Art.-Nr. 11124



Einbauschchnitt:
Klimaportal KP 1000

Index	Datum	Benennung	Name
-------	-------	-----------	------

Werkstoff: Polymerbeton	Gewicht:		ACO Severin Ahlmann GmbH & Co. KG 24755 Rendsburg • Postfach 320 Tel. 04331 354-0 Fax 04331 354-130 www.aco-pro.de
zul. Abweich.:	Oberfläche		

	Datum	Name	Massstab: 1:20	Masseinheit: cm	Projektion: ISO-E 	Diese Zeichnung darf weder kopiert noch dritten Personen, insbesondere zum Zweck anderweitiger Benutzung mitgeteilt werden und bleibt unser Eigentum. Schutzvermerk nach DIN 34 beachten
Gezeichnet:	01.02.2011	wreimers				
Geprüft						
Update:	11.02.2011					

ACO PRO Klimaportal KP 1000 1m lang Bauhöhe 72cm mit Öffnung Art.-Nr. 11124 / Einbau in Bankette C 250			Zeichnung Nr.: G1-E32-0137-00-02	Index 000
			Ersatz für: Ersetzt durch:	