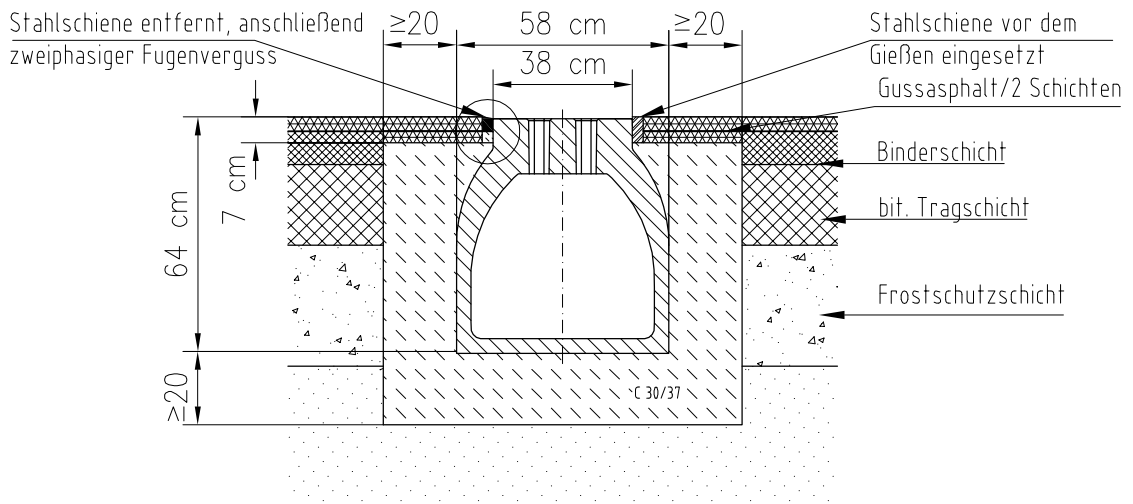
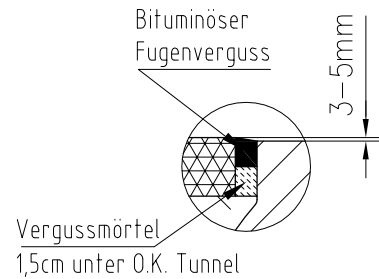


Perspektive:
 Klimatunnel KT 500-640
 Art.-Nr. 11112

Einbauschnitt:
 Klimatunnel KT 500-640
 Ausführung mit Klimaöffnungen
 Fahrbahnbereich D 400



Index		Datum		Benennung		Name	
Werkstoff:		Gewicht:		 ACO Severin Ahlmann GmbH & Co. KG 24755 Rendsburg • Postfach 320 Tel. 04331 354-0 Fax 04331 354-130 www.aco-pro.de			
zul. Abweich.:		Oberfläche					
Datum		Name		Massstab: 1:20	Masseinheit: cm	Projektion: ISO-E 	Diese Zeichnung darf weder kopiert noch dritten Personen, insbesondere zum Zweck anderweitiger Benutzung mitgeteilt werden und bleibt unser Eigentum. Schutzvermerk nach DIN 34 beachten
Gezeichnet:		wreimers					
Update:		wreimers					
Klimatunnel KT 500-640 1m lang mit Öffnung Art.-Nr. 11112 / Einbau oberflächenbündig D 400				Zeichnung Nr.:		Index	
				G1-E32-0143-00-02		000	
Ersatz für:							
Ersetzt durch:							