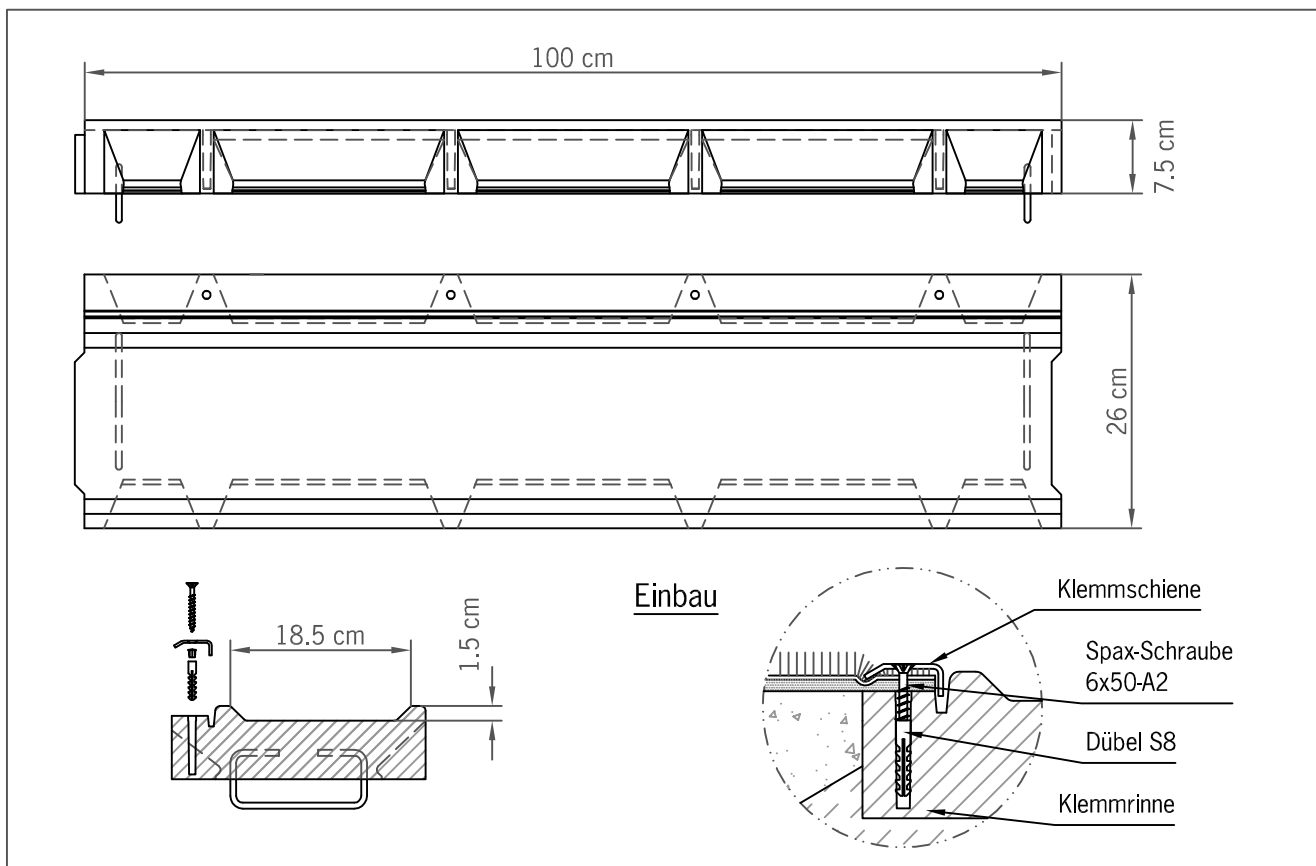


ACO SPORT Muldenrinne mit Winkelschiene zur Kunstrasenbefestigung
als offene Rinne nach DIN 18035-T3, Gerinnetiefe 1,5 cm

Art.-Nr. 15737



Merkmale:

- Material Polymerbeton
- Belastbarkeit Klasse C 250 geprüft nach EN 1433, bzw. >150 kN nach DIN 18035
- frostwechselbeständig
- hohe Festigkeitswerte, geringes Gewicht, leichter Transport und Einbau
- glatte Oberfläche, somit hohe Fließgeschwindigkeiten und Durchflussmengen
- hoher Selbstreinigungseffekt
- Bewehrungsseisen und Versteifungsstege zur Verschiebesicherung und für sicheren Halt im Unterbeton
- Nut-Federsystem für exakte passgenaue Verlegung
- Kunstrasenbefestigung mittels Aluminium-Klemmschiene
- Kunststoffdübel und Edelstahlschrauben im Lieferumfang

Technische Daten:

Baulänge:	100 cm
Baubreite:	26 cm
Bauhöhe:	7,5 cm
Lichte Weite:	18,5 cm
Gewicht:	30,3 kg

inotec

Inotec
Sportanlagen- und
Edelstahltechnik GmbH
Am Ahlmannkai
24782 Büdelsdorf
Tel: (0 43 31) 35 46 00
Fax: (0 43 31) 35 42 57
E-Mail: inotec@aco.com
www.aco-sport.de