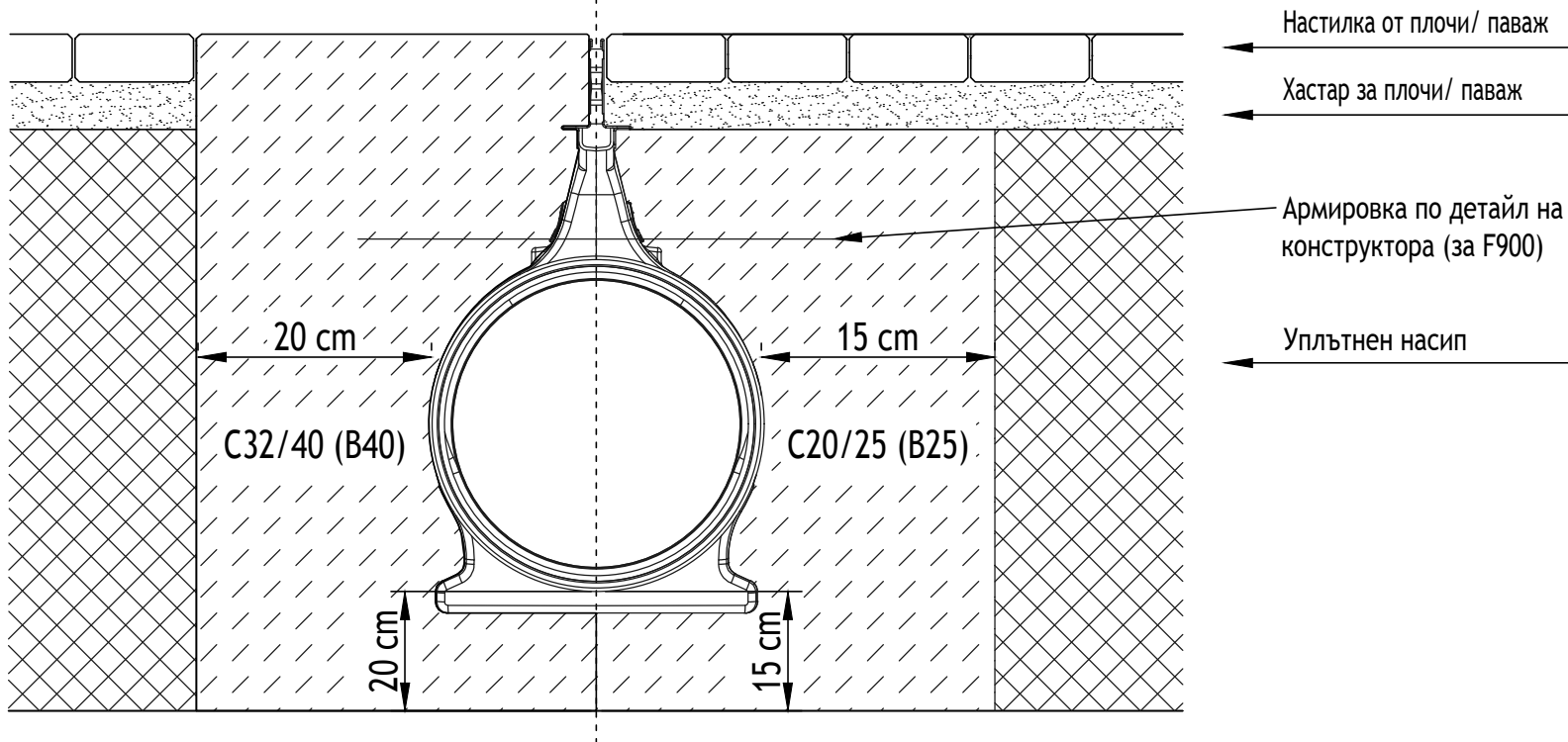



Павето се уплътнява със епоксиден разтвор

Клас на натоварване Клас на натоварване  
A15-F900 A15-D400



Име на АСО система : Project name	Машаб: Scale	Част : Discipline designator	Тип чертеж : Designator	Номер на лист : Sheet reference num.	<b>ТЕХНИЧЕСКА СПЕЦИФИКАЦИЯ НА ПРОДУКТ:</b> Система за линейно отводняване АСО Qmax® Q-Flow със слотова надстройка и защитен ръб от чугун, тип М, предназначена за събиране и отвеждане на повърхностни води в пешеходни зони и зони с автомобилен трафик за класове на натоварване до F900 съгласно БДС EN1433. АРТ. №: ----	АСО. The Future of Drainage.    designteam@aco.bg www.aco.bg
Име на чертеж : Sheet name	Дата: Date	<b>WS</b>	<b>5</b>	<b>12</b>		
Детайл за монтаж на АСО Qmax 150, 225, 350 в паваж	04/2016					
Име на файл: File name	№ на ревизия: Revision num.	Лист No от листа:				
ACO Qmax 350 Installing at pavement.dwg	0	12				