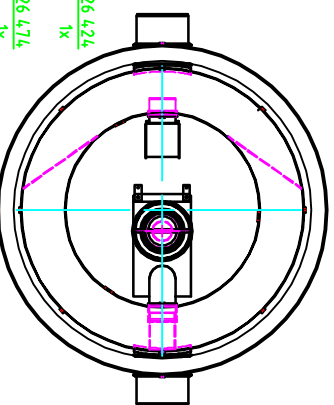
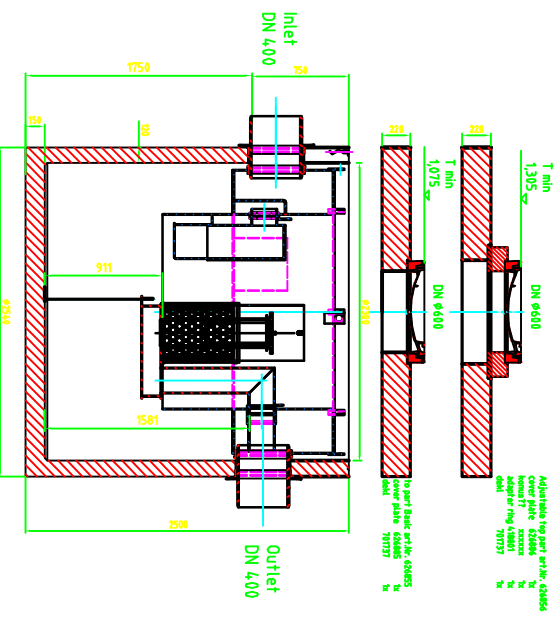


OLEOPATOR - BYPASS CFST NS 20/200/4000

NS 20/200/4000



- Part. No. Bottom part Uncoated - 626 424
- Tank - 626 124 1x
- Part. No. Bottom part Coated - 626 474
- Tank - 626 174 1x

- Inner part
- By-pass element - 418 384N 1x
- Tubes - 418 395 1x
- Inlet - 400 034 1x
- Outlet - 400 035 1x
- ACD - 701 592 1x
- Coalescence unit - 700 752 1x
- Legs - Z265742 2x
- Forsheda - 701774 4x
- Connection mat. - 418 401 1x

PROJEKT		TITEL	
Objekt	Bestandteil	OLEOPATOR - BYPASS CFST NS 20/200/4000	
Zeichner	Gezeichnet am	12.05.2011	
DRUCKVERGRÖßERUNG		1:20	
AUTORISIERUNG		NEN 43692-00/03	
OVERVIEW		NEN 43692-00/03	
TECHNISCHE DATEN			