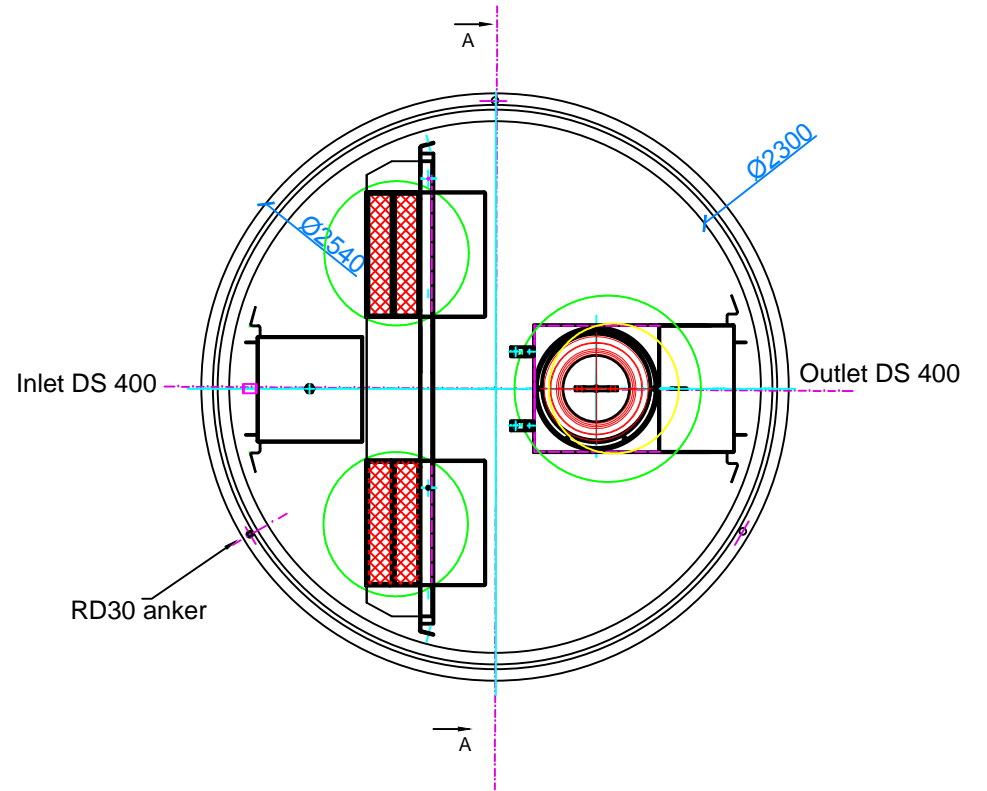
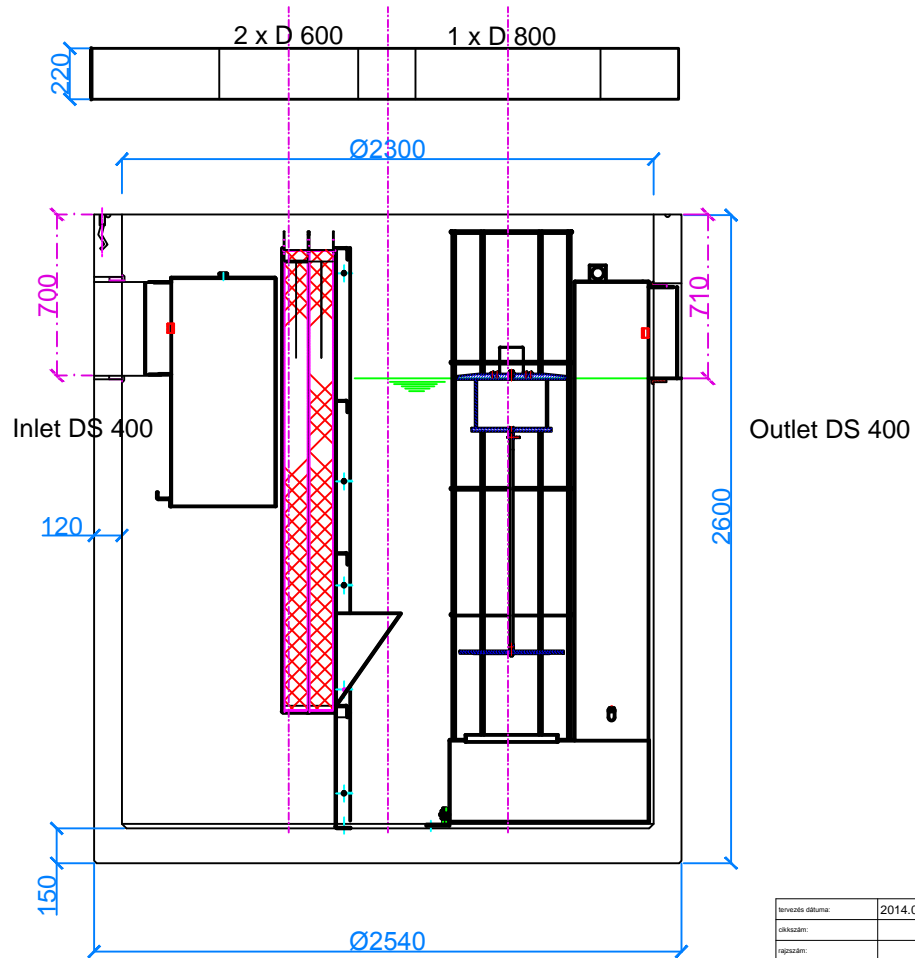


A metszet



tervezés dátuma:	2014.04.10.	arbitr:	megnevezés:	formátum:	
alkalmazás:					
rajtszám:					
gyártási rajtszám:					
üzemelés:					
engedélyezte:					
rajtola:					

## Oleopator NG 100

Oleopator NG  
100 / D 400