



*Ein Plus für die Infrastruktur von morgen*

**ACO Schachtabdeckungen Multitop Plus** **NEU**

**ACO Schachtabdeckungen Multitop  
mit Aufsätzen und Einlaufrosten**



# ACO. Die Zukunft der Entwässerung.



## Die ACO Systemkette schafft Entwässerungslösungen für die Umweltbedingungen von morgen

Zunehmend extreme Wetterereignisse erfordern immer komplexere Entwässerungskonzepte. Hierfür schafft ACO kluge Systemlösungen, die in beide Richtungen funktionieren: Sie schützen die Menschen vor dem Wasser – und umgekehrt. Jedes ACO Produkt sichert innerhalb der ACO Systemkette den Weg des Wassers mit dem Ziel, es ökologisch und ökonomisch sinnvoll weiterverwerten zu können. Innerhalb der ACO Gruppe unterstützt ACO Tiefbau alle Glieder der globalen Systemkette mit einem Komplettsortiment für integrierte Entwässerungslösungen. Veränderte Umweltbedingungen und die steigende Verkehrsbelastung erfordern sowohl einen verantwortungsvollen Umgang mit der Ressource Wasser als auch wirtschaftlichere Lösungen. Unsere richtungweisenden Technologien sind auf die Anforderungen der Zukunft ausgerichtet: Die Produkte von ACO Tiefbau sind erste Wahl, wenn es um innovative Lösungen für die Infrastruktur geht.

2  
■■■



**collect:**  
Sammeln und  
Aufnehmen

- Entwässerungsrinnen
- Straßen- und Hofabläufe
- Aufsätze
- Schachtabdeckungen



**clean:**  
Vorreinigen und  
Aufbereiten

- Abscheider
- Reinigungsanlagen



**hold:**  
Abhalten und  
Rückhalten

- Havariesysteme
- Rückhalte- und  
Speicheranlagen



**release:**  
Pumpen, Ableiten und  
Wiederverwenden

- Blockrigolen
- Drosselsysteme
- Pumpstationen

Die ACO Systemkette steht für die Kompetenz der ACO Gruppe, den natürlichen Kreislauf des Niederschlagswassers mit Produkten und Beratung zu begleiten und zu fördern. Darauf können Architekten und Planer bei der Entwicklung integrierter Entwässerungslösungen bauen.



ACO Systemkette  
in Aktion

## Inhalt

### **ACO Schachtabdeckungen Multitop Plus – ein Plus für die Infrastruktur von morgen** **04**

Den aktuellen Anforderungen gerecht werden –  
ACO Multitop Plus System Bituplan 06

---

### **ACO Multitop Plus Produktvorteile**

**Ruhig.**  
Lärmschutz ist Umweltschutz 08

**Luftdurchlässig.**  
Damit das Kanalnetz atmen kann 10

**Rutschfest.**  
Der sichere Kontakt zur Straße 12

Produktvorteile auf einen Blick 14  
Lösungen zum Thema Handhabung und Verschleiß 16  
Das ACO Multitop Plus Programm 19  
Multitop in der Ausführung LW 800 20  
Multitop tagwasserdicht und rückstausicher 23  
Aufsätze Multitop für Straßenabläufe 24  
Autobahnaufsätze Multitop 28  
Einlaufroste Multitop Plus 29

---

### **Produktübersicht** **31**

ACO Multitop Plus LW 605 Klasse D 400/F900 32 – 34  
ACO Multitop Plus LW 800 Klasse D 400 36  
ACO Multitop tagwasserdicht und rückstausicher 37  
ACO Aufsätze Multitop für Straßenabläufe Klasse C 250 und D 400 38  
ACO Autobahnaufsätze Multitop für Straßenabläufe Klasse D 400 40  
ACO Einlaufroste Multitop Plus Klasse C 250 und D 400 41

---

### **Service** **42**





**ACO Schachtabdeckungen Multitop Plus –  
ein Plus für die Infrastruktur von morgen**





In den nächsten Jahren wird ein drastischer Anstieg des Güterverkehrs erwartet. Die Straße bleibt Verkehrsträger Nummer eins. ACO hat die Schachtabdeckung Multitop an die steigenden Anforderungen des Marktes angepasst. Wir haben die bewährten Lösungen zu den Themen Gewicht, Handhabung, Verschleiß und Mörtelfuge beibehalten und stellen die neuen Produktvorteile vor: Ruhig. Luftdurchlässig. Rutschfest.

Zeichnungen, Ausschreibungstexte und Einbauanleitungen erhalten Sie unter [www.aco-tiefbau.de](http://www.aco-tiefbau.de)



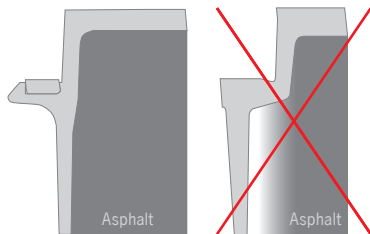
## Den aktuellen Anforderungen gerecht werden

In Fahrbahnen eingebaute Schachtabdeckungen sollten möglichst oberflächenbündig in den Straßenbelag eingebaut sein, um Schlaglocheffekte zu vermeiden. Die ZTV Ew-StB 14 (Zusätzliche Technische Vertragsbedingungen und Richtlinien für den Bau von Entwässerungseinrichtungen im Straßenbau), die im Nov. 2014 vom **Bundesministerium für Verkehr und digitale Infrastruktur** eingeführt wurden, tragen dem Rechnung. Diese Richtlinien beinhalten konkrete Anforderungen und Empfehlungen, die beim Einbau von ACO Multitop Plus selbstverständlich gewährleistet sind.

### Auszug aus den ZTV Ew-StB 14:

- Schachtabdeckungen in Verkehrsflächen müssen planeben liegen. Die Toleranz beträgt  $-5$  mm zwischen Rahmen und angrenzender Verkehrsfläche.
- Bei Oberflächen in Asphaltbauweise ist der Einbau von einwalzbaren Schachtabdeckungen vorzuziehen.
- In überfahrbaren Verkehrsflächen sind Schachtabdeckungen mit dämpfender Einlage zu verwenden.

## ACO Multitop Plus System Bituplan



Rahmenschnitt L-Form (ACO Multitop Plus Bituplan)

Rahmenschnitt Treppenform – hohes Risiko von Einbaufehlern, deshalb nicht zu empfehlen

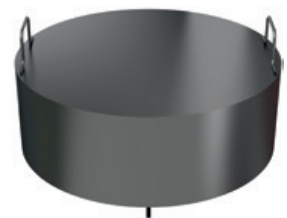
ACO Schachtabdeckungen Multitop Plus sind auch als einwalzbares System Bituplan erhältlich. Bituplan-Abdeckungen werden nicht direkt auf den Schachtkopf gesetzt, sondern oberflächenbündig in den Straßenbelag eingewalzt oder -gerüttelt. Dadurch ist ein exakt flächenbündiger Einbau gewährleistet.

In der Straße entsteht keine Vertiefung mehr, die zu Schlaglocheffekten und Geräuschbelastigungen beim Befahren führt.

Der Bituplan-Rahmen ist mit dem oben liegenden Flansch im Deckenbelag gelagert und vom Schacht entkoppelt. Verkehrslasten werden deshalb nur in geringem Umfang auf das Bauwerk übertragen. Dank seiner rotationssymmetrischen L-Form ist der Rahmen perfekt auf den Einbau abgestimmt.

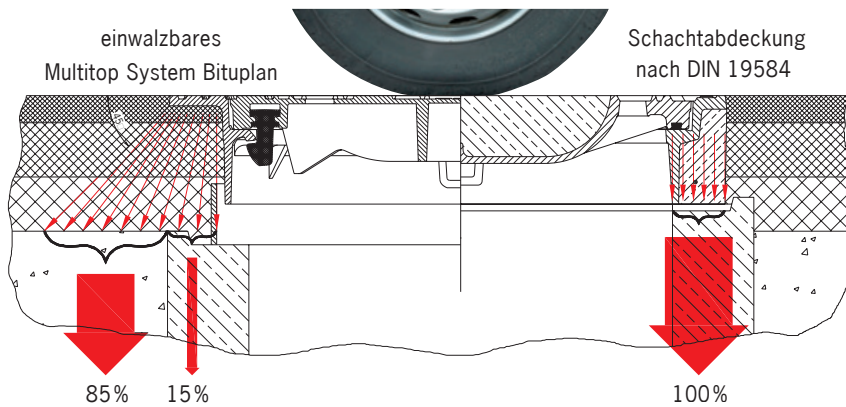
Die mehrfach verwendbare rohrförmige Einbauschalung ermöglicht beim Einbau eine fachgerechte homogene Verdichtung des Asphalts im Umfeld der Schachtabdeckung. Nach dem Ziehen der Einbauschalung kann der Rahmen eingesetzt und eingewalzt werden.

Rahmen mit treppenförmiger Außenkontur können da nicht mithalten, weil sie von der Seite unterstopft werden müssen. Eine fachgerechte Verdichtung ist dabei extrem schwierig und das Risiko, beim Einbau Fehler zu machen, sehr hoch.



Einbauschalung für Bituplan-Rahmen





### Produktvorteile

#### ACO Multitop Plus Bituplan

- Schlaglocheffekte werden vermieden
- Überrollgeräusche werden minimiert
- keine Mörtelfuge im System
- Entlastung des Schachts bis zu 85% durch Entkoppelung von Schacht und Abdeckung (belegt durch Prüfbericht des IKT Gelsenkirchen siehe <http://aco.me/pruefberichtbituplan>)

+ einwalzbarer Rahmen →





ACO Multitop Plus

# Ruhig.

Lärmschutz ist Umweltschutz.

**+** flächenbündiger Einbau

Multitop Plus Abdeckungen der Ausführungsvariante Bituplan sind perfekt auf die spezifischen Arbeitsabläufe beim Einwalzen abgestimmt.

Sie können exakt flächenbündig mit dem Fahrbelag eingewalzt werden. Schlaglocheffekte entfallen, Überrollgeräusche werden minimiert.





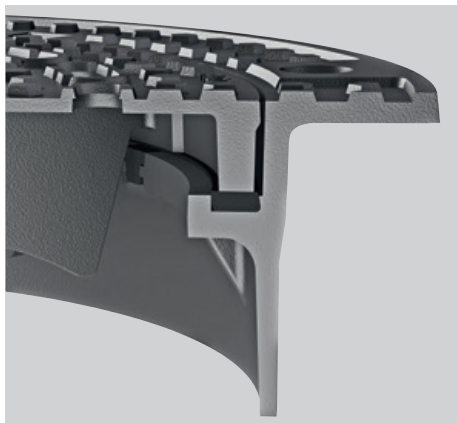


### + verbesserte dämpfende Einlagen

Dämpfende Einlagen sind beim Befahren ein wesentlicher Faktor, um Geräuschemissionen zu vermeiden. Bei allen Schachtabdeckungen Multitop Plus sind die dämpfenden Einlagen durch Formschluss verliersicher im Rahmen eingebracht. Sie sind einfach austauschbar und damit sehr wartungsfreundlich.

### + ruhige Lage des Deckels

In den Rahmen sind bei allen Ausführungsvarianten dämpfende Einlagen integriert. Darüber hinaus sind Auflageflächen des Deckels und der Sitz der dämpfenden Einlagen im Rahmen durch mechanische Bearbeitung extrem eben. Das gewährleistet eine stabile und ruhige Lage des Deckels.



### + Rahmen mit rotationssymmetrischer, L-förmiger Außenkontur

Voraussetzung für einen dauerhaft ruhigen Sitz des Rahmens im Straßenbelag ist die vollflächige Unterfütterung mit verdichtetem Asphalt. ACO Bituplan-Rahmen besitzen eine rotationssymmetrische, L-förmige Außenkontur, die glatt ist und leicht unterfüttert werden kann. Treppenförmige Rahmenkonturen bergen deutlich höhere Einbaurisiken.





**ACO Multitop Plus**

# Luftdurchlässig.

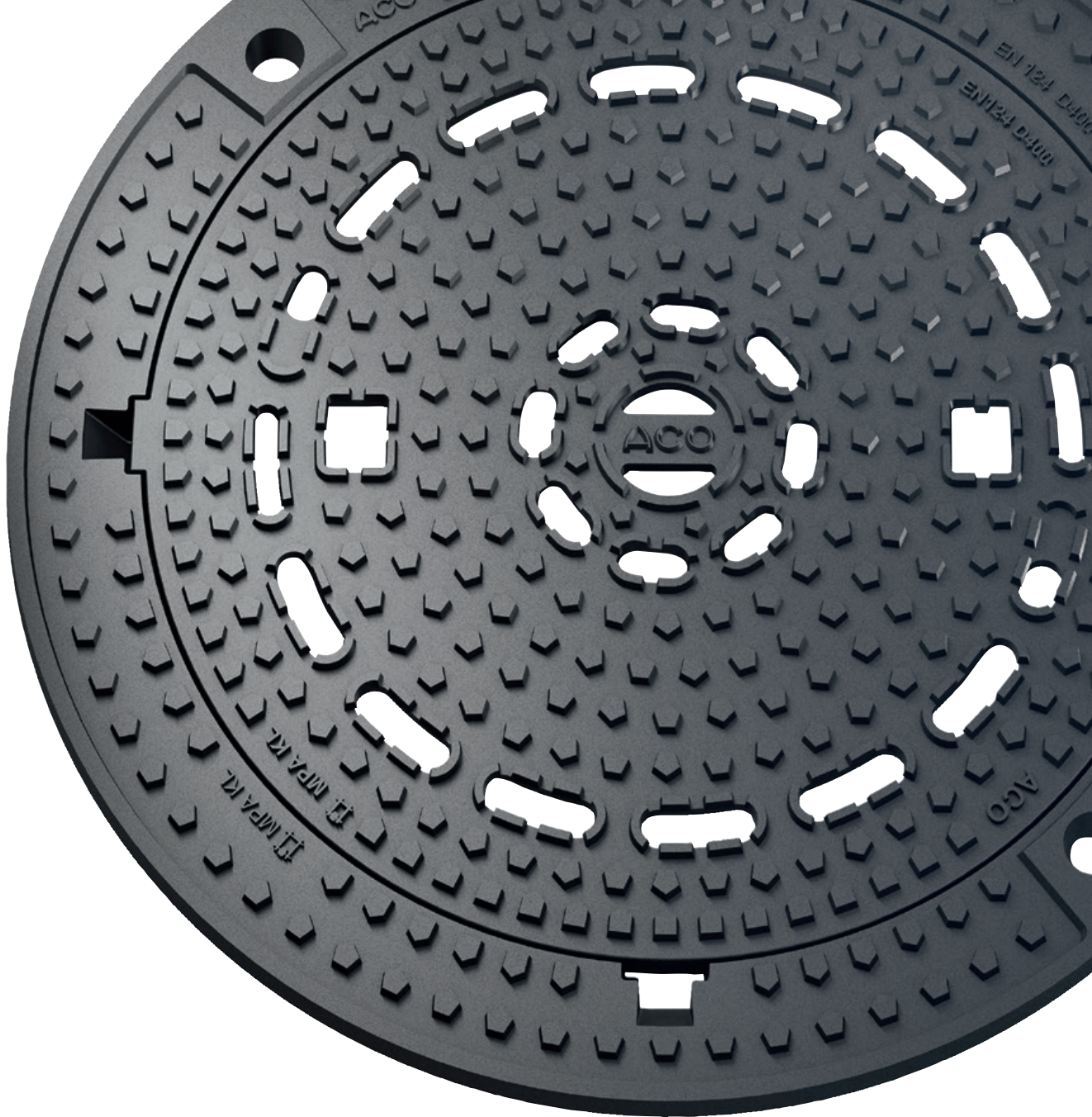
**Damit das Kanalnetz atmen kann.**

Um 79%  
größerer  
Lüftungs-  
querschnitt  
als nach  
DIN 19584  
gefordert

Um 131%  
größerer  
Lüftungs-  
querschnitt  
als nach  
DIN EN 124  
gefordert







323 cm<sup>2</sup>  
Lüftungs-  
querschnitt

**+** große Lüftungsquerschnitte  
zur Belüftung des Kanals

Eine verbesserte Belüftung entlastet das Kanalsystem und minimiert Schäden durch Schwefelwasserstoffkorrosion.

ACO Schachtabdeckungen Multitop Plus haben deshalb einen Lüftungsquerschnitt von ca. 323 cm<sup>2</sup>. Das ist um 79% größer als der Lüftungsquerschnitt bei Schachtabdeckungen nach DIN 19584 und sogar um 131% größer als nach DIN EN 124 gefordert.

DIN 19584

DIN EN 124

**Multitop Plus**

0 50 100 150 200 250 300 350

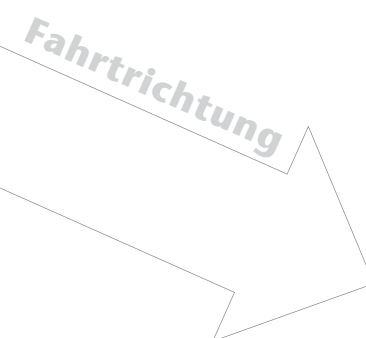
Lüftungsquerschnitt (cm<sup>2</sup>)



ACO Multitop Plus

# Rutschfest.

Der sichere Kontakt zur Straße.

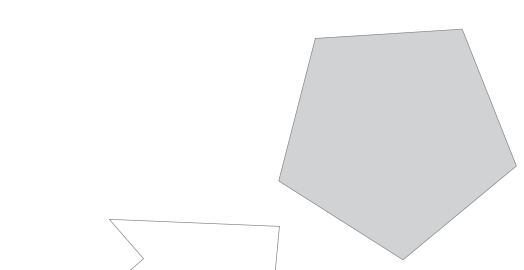


- + Oberflächenprofilierung auf Deckel und Rahmen

Eine gleichmäßige Griffigkeit der Straßenoberfläche vermeidet kritische Verkehrssituationen. Deshalb wurde speziell für ACO Schachtabdeckungen Multitop Plus ein neues Oberflächen-design entwickelt.

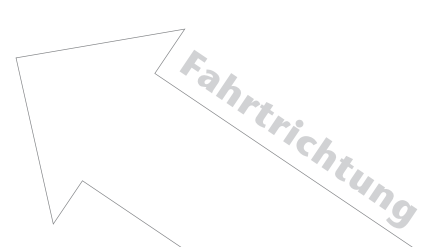
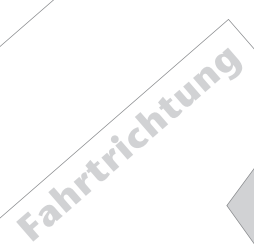
Das neue Design der Oberfläche gewährleistet einbau- und fahrtrichtungsunabhängig eine hohe Rutschfestigkeit. Sie ist vergleichbar mit Griffigkeiten, die bei Fahrbahnoberflächen gebräuchlich sind.

12  
■■■



- + einbau- und fahrtrichtungsunabhängig rutschfest aufgrund der Profilierungsgeometrie

- + Klasse der Rutschhemmung mindestens R11 nach DIN 51130







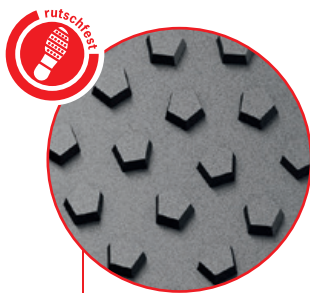


## ACO Multitop Plus

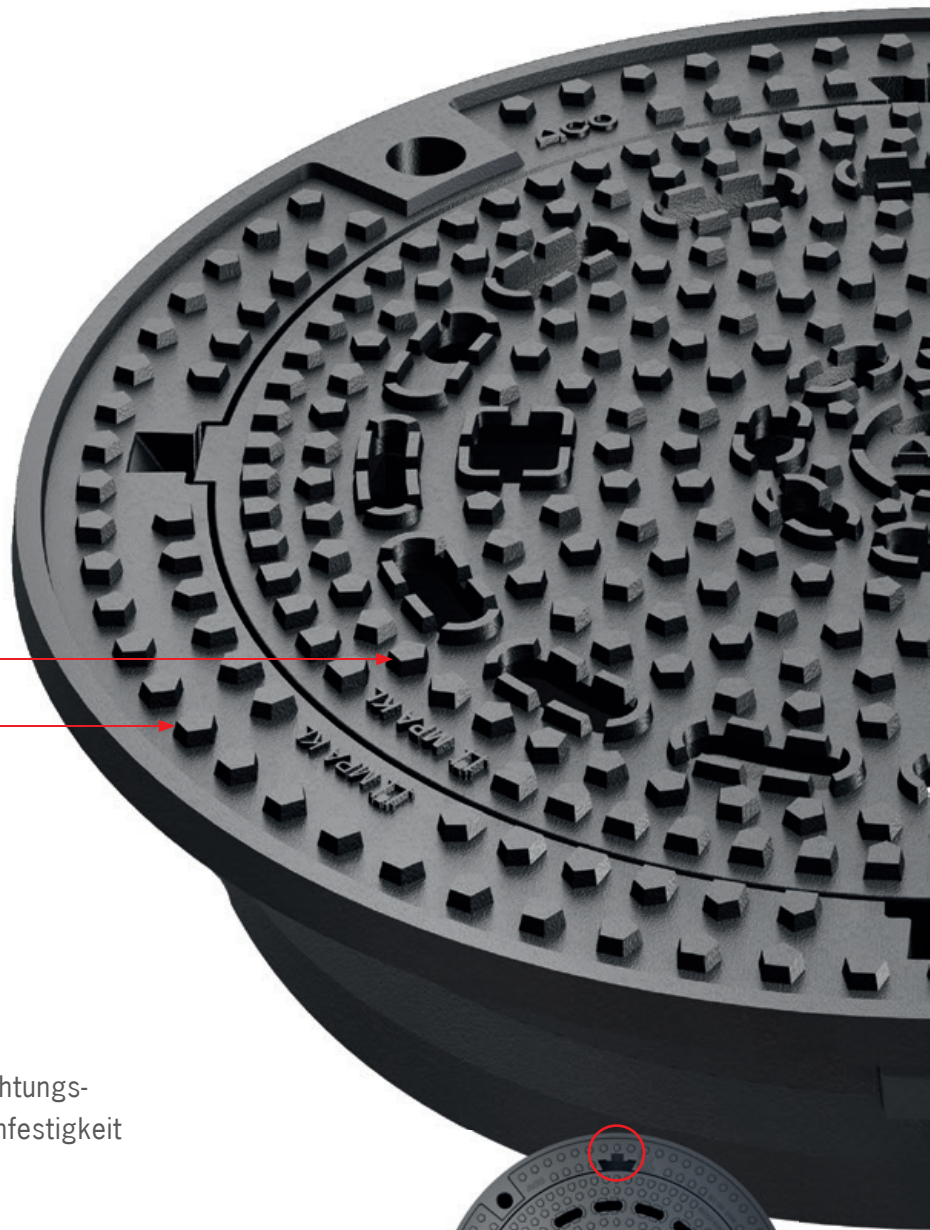
# Ein **Plus** für die **Infrastruktur** von morgen

- + **Ruhig.**
- + **Luftdurchlässig.**
- + **Rutschfest.**

- + hohe Griffigkeit unabhängig von Einbau- und Fahrtrichtung durch spezielle Oberflächenprofilierung



- + einbau- und fahrtrichtungs-unabhängige Rutschfestigkeit



- + 4 Entriegelungsöffnungen



## Schachtabdeckungen



+ alle Rahmen haben eine integrierte Aufnahme für eine mobile Einstieghilfe

+ Rahmen passend für Deckel nach DIN 19584



+ ruhige Lage des Deckels durch dämpfende Einlagen im Rahmen und plan bearbeitete Auflageflächen

+ verschiebesicher durch Formschluss in der Nut

+ 2 Schnapp-Arretierungen je Dämpfungssegment

+ schnelle und einfache Bedienung durch leichte Deckel und wartungsfreie, verkehrssichere Arretierungen aus Kunststoff

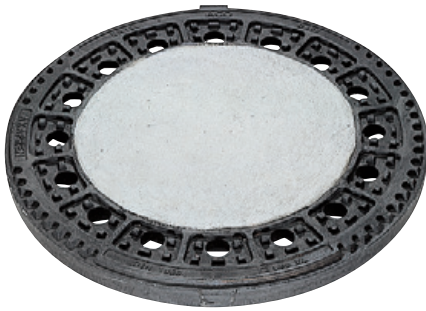
15  
■■■



+ bessere Belüftung des Kanals durch großen Lüftungsquerschnitt verringert Korrosion



+ sichere Einbindung in den Straßenbelag durch rotationssymmetrische, L-förmige Außenkontur bei Bituplan-Varianten



Schachtabdeckung nach DIN 19584  
**Deckelgewicht ca. 88 kg**

+ leichter Deckel:  
Gewichtseinsparung  
über 50%!



ACO Schachtabdeckung Multitop Plus  
nach DIN EN 124  
**Deckelgewicht ca. 43 kg**

## Lösungen zum Thema Handhabung und Verschleiß

Verschleiß lässt sich nicht vermeiden, aber steuern. Beim ACO Multitop System liegen die dämpfenden Einlagen nicht im Deckel, sondern im Rahmen. Auf diese Weise verschleißt lediglich die Auflagefläche des Deckels. Der Vorteil liegt auf der Hand: Deckel lassen sich schneller austauschen als Rahmen. Insgesamt fällt der Arbeitsaufwand geringer aus. Denn bei der Wartung entsteht keine Baustelle, kein Stau. Und was noch wichtiger ist: Es entstehen wesentlich geringere Unterhaltungskosten.

ACO Multitop Plus Deckel werden komplett herausgenommen und wirken deshalb bei Wartungsarbeiten nicht behindernd. Sie wiegen nur 43 kg. Das bedeutet eine Gewichtseinsparung von über 50% gegenüber herkömmlichen Schachtabdeckungen. Für Verkehrssicherheit sorgt dabei die schraublose Arretierung, die leicht mit handelsüblichem Aushebwerkzeug bedient werden kann.



## Schachtabdeckungen

### + einfache Bedienung und Wartung

Einfaches, schnelles Öffnen.

Deckel komplett herausnehmbar.

Einfaches, schnelles Schließen.





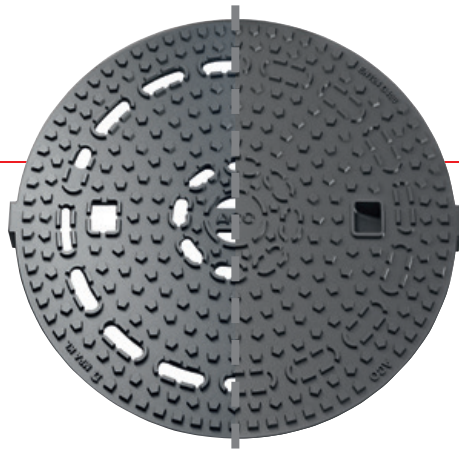




## Das ACO Multitop Plus Programm

### Deckel

Lichte Weite 600  
aus Gusseisen EN-GJS  
mit/ohne Lüftungsöffnungen  
entsprechend DIN EN 124



+ 6 Rahmen für mehr als  
90 % der Anwendungsfälle

### Rahmenausführungen

#### Bituplan

Rahmen Klasse D 400  
aus Gusseisen EN-GJL, rund, einwalzbar  
Höhe 140 mm (Einbauhöhe 150–190 mm)  
Höhe 160 mm (Einbauhöhe 170–230 mm)  
auch mit Beschriftung „Regenwasser“ oder  
„Schmutzwasser“ lieferbar



#### BEGU-Rahmen

Rahmen Klasse D 400/F 900  
aus Gusseisen EN-GJL und Beton, rund  
Höhe 125 mm  
auch mit Beschriftung „Regenwasser“  
oder „Schmutzwasser“ lieferbar



#### Vollguss

Rahmen Klasse D 400/F 900  
aus Gusseisen EN-GJL, rund  
Höhe 125 mm  
auch mit Beschriftung „Regenwasser“  
oder „Schmutzwasser“ lieferbar



#### BEGU-Rahmen quadratisch

Rahmen Klasse D 400/F 900  
Höhe 125 mm  
auch mit Beschriftung „Regenwasser“  
oder „Schmutzwasser“ lieferbar



#### Flanschfuß

Rahmen Klasse D 400  
aus Gusseisen EN-GJL, rund  
Höhe 150 mm





## ACO Multitop Plus in der Ausführung LW 800

Beim Bau von Entwässerungsanlagen werden überwiegend Schachtabdeckungen mit einer lichten Weite von 605 mm eingesetzt. Der geringe Durchmesser wird allerdings oft zum Engpass. Ein- und Ausstieg sind nicht nur mühsam und zeitaufwendig, sondern bergen auch Gefahren für die Arbeiter: Rettungseinsätze werden erschwert, Leitern können in den schmalen Schächten nicht eingesetzt werden. Um die Sicherheit zu erhöhen, das Ein- und Aussteigen zu erleichtern und den Einsatz von Werkzeugen einfacher zu gestalten, geht der Trend zu Schachtabdeckungen mit einer lichten Weite von 800 mm.





+ bewährte Technik  
in großer Dimension

In der Multitop Plus Familie bietet ACO für den Anwendungsbereich der Schachtabdeckungen der lichten Weite 800 mm ein optimales Angebot.

Die LW-800er-Deckel wiegen trotz der Größe nur 71 kg (bzw. 75 kg ohne Lüftungslöcher) und lassen sich daher ohne Hebegerät bedienen. Die schraublose Arretierung aus hochverschleißfestem Kunststoff ermöglicht eine einfache Handhabung. Die Arretierung ist verkehrs- und vandalismussicher und zudem komplett wartungsfrei. Für weitere Kostenvorteile sorgt auch hier die dämpfenden Einlagen im Rahmen.

Das Multitop Plus Programm LW 800 umfasst neben dem Rahmen aus Gusseisen auch das System Bituplan für den oberflächenbündigen Einbau in bituminöse Fahrbahnbeläge.

### Die wichtigsten Details

- Multitop Plus LW 800 erfüllt die Anforderungen der GUV-V C 5 (bisher GUV 7.4)
- Deckelgewicht ca. 71 kg mit Lüftung
- wartungsfreie schraublose Arretierung
- klapperfrei und verschleißoptimiert durch Deckelauflage und dämpfende Einlagen in Multitop Plus Technologie

Gesetzliche Unfallversicherung in der Unfallverhütungsvorschrift **Abwassertechnische Anlagen GUV-V C 5**, § 5, Abs. 13, zu Einstiegsöffnungen von Schachtabdeckungen:

- Die lichte Weite von Einstiegsöffnungen muss mindestens 0,8 m betragen. Abweichend davon dürfen Einstiegsöffnungen, die in Verkehrswegen von Fahrzeugen liegen, mindestens eine lichte Weite von 0,6 m haben.

LW 800  
Ausführung Bituplan

## Schachtabdeckungen Multitop Plus LW 800

### Leichte Bedienung



Bedienungsschlüssel an einer der zwei Entriegelungsöffnungen am Rahmen ansetzen und mit einer Hebelbewegung nach außen den Deckel entriegeln



Den Deckel mit dem Bedienungsschlüssel an den Aushebeöffnungen herausziehen



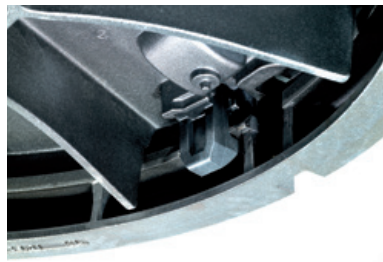
Den Deckel nach dem Einlegen mit einem senkrechten Tritt auf den über den Rahmen hinausragenden Teil des Deckels verriegeln

### Wartungsfreie und verkehrssichere Arretierung



Wartungsfreie, schraublose, verkehrssichere Arretierung aus hochverschleißfestem Kunststoff

- entspricht zu 100% DIN EN 124
- temperaturbeständig
- schmutzunempfindlich
- selbstsichernd
- vandalismussicher



Die Verriegelung am Deckel der ACO Schachtabdeckung Multitop ist durch eine spezielle Verrippung geschützt



Zwei Entriegelungsöffnungen, an denen zum Öffnen des Deckels angesetzt werden kann

### Dämpfende Einlagen im Rahmen



Verschleiß lässt sich nicht vermeiden, aber steuern. Bei den ACO Schachtabdeckungen Multitop liegen die dämpfenden Einlagen im Rahmen und nicht im Deckel. So verschleißt die Auflagefläche des Deckels.

Deckel lassen sich schneller austauschen als Rahmen. Keine Baustelle, kein Stau, wesentlich geringere Kosten. Dies ist bei zunehmender Verkehrsbelastung wichtiger denn je!



## ACO Multitop tagwasserdicht und rückstausicher

Oftmals werden durch die örtliche Situation Abdeckungen benötigt, die sowohl tagwasserdicht als auch rückstausicher sind. Die Schachtabdeckung Multitop rsw/twd zeichnet sich durch eine bedienerfreundliche und wartungsarme Technik aus. Damit ist sie eine sinnvolle Ergänzung der Multitop Familie.

### Tagwasserdicht

Tagwasserdichte Schachtabdeckungen Klasse D 400 verhindern, dass drucklos anfallendes Oberflächenwasser eintreten kann. Abdeckungen für Versorgungsschächte oder -bauwerke sind tagwasserdicht ausgeführt, um das Eindringen von Feuchtigkeit in die darunter befindlichen Räume zu verhindern.

### Einbau und Wartung

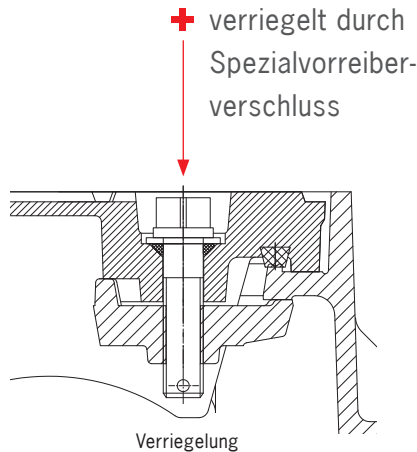
Dichte Schachtabdeckungen sollten, wenn die Nutzung der Verkehrsfläche dies zulässt, leicht überhöht eingebaut werden, sodass möglichst wenig Wasser auf dem Deckel stehen bleibt.

Bei eventueller Fehlbedienung wird dadurch die in den Schacht einlaufende Wassermenge minimiert. Dichtungen müssen regelmäßig gewartet, gereinigt und gegebenenfalls erneuert werden.

Die Verriegelung des Deckels im Rahmen geschieht mittels eines Spezialvorreiberverschlusses. Dieser greift unter die Rahmenauflegefläche und zieht den Deckel nach unten auf eine Dichtung. Der freie Querschnitt im Rahmen wird dadurch nicht eingengt.

### Rückstausicher

In Überflutungsgebieten eingesetzte rückstausichere Schachtabdeckungen Klasse D 400 sind dicht gegen drückendes Wasser von unten und von oben. Die Dichtheit wird erreicht durch eine Dichtung zwischen Rahmen, Deckel und Verschluss. Die Verbindung Schacht/Abdeckung muss besonders sorgfältig ausgeführt werden. Die Abdeckung ist dem auftretenden Druck entsprechend auf dem Bauwerk zu verankern.



Ausführung in LW 620,  
tagwasserdicht



Ausführung in LW 620,  
rückstausicher



Ausführung in LW 800,  
tagwasserdicht und rückstausicher

## ACO Aufsätze Multitop für Straßenabläufe

in den Größen 300 x 500 mm und 500 x 500 mm, Pultform und Rinnenform

Aufsätze sind ein fester Bestandteil von Verkehrsflächen. Die Verkehrssicherheit fordert strenge Regularien, denen alle Entwässerungsgegenstände genügen müssen. Von Bedeutung ist dabei nicht nur die statische, sondern auch die dynamische Belastung, die aus der Verkehrsbeanspruchung resultiert. Konventionelle Aufsätze sind relativ schwer zu handhaben und deshalb für den Anwender nicht besonders wartungsfreundlich; festgesetzte Verschraubungen erschweren oftmals das Handling. ACO Aufsätze Multitop unterscheiden sich mit verbesserter Funktion und einfacher Handhabung von konventionellen Aufsätzen. Sie passen zu handelsüblichen Betonteilen für Straßenabläufe nach DIN 4052.

### Einsatzbereiche

- Bordrinnen
- Fahrbahnen
- Industrieflächen

Aufgrund ihrer Schlitzgeometrie und Anordnung auch für

- Fußgängerbereiche
- Parkflächen

### Die wichtigsten Details

- Rahmen und Rost aus Gusseisen
- Belastungsklassen C 250 und D 400
- Multifunktions-Doppelscharnier
- 4-fach-Dämpfung im Rahmen
- schraublose Arretierung
- vorgeformte Bauzeitentwässerung

### Funktion

Zum Schutz gegen Vandalismus oder unbefugtes Entfernen werden häufig auch Aufsätze mit Scharnier und Verschraubung eingesetzt. Diese Abläufe sind relativ wartungsintensiv. Sie werden so eingebaut, dass geöffnete Roste in Fahrtrichtung zuklappen. Einbaufehler sind dabei nicht auszuschließen. Multitop Aufsätze haben grundsätzlich ein multifunktionales, schmutzunempfindliches und bruchsicheres Doppelscharnier und eine schraublose, verkehrssichere Arretierung.







- + Schlitzbreite 24 mm,  
Schlitzlänge < 170 mm, auch  
bei allseitig befahrbaren Abläufen  
keine Gefahr für Radfahrer

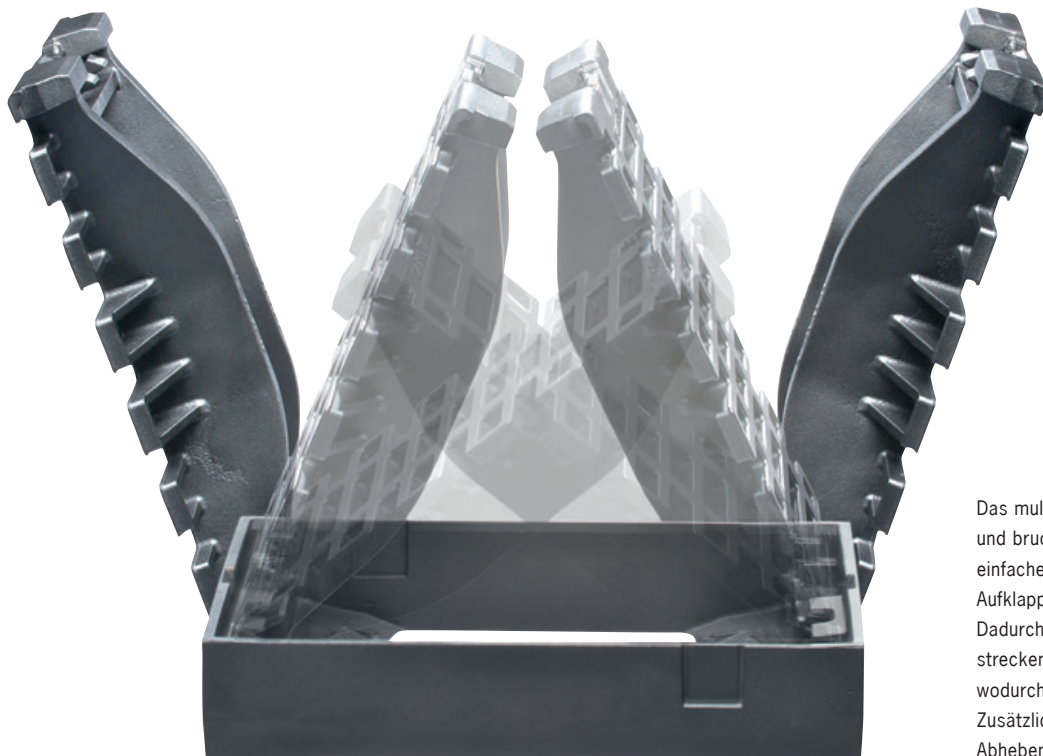
### Schlitzgeometrie

Zulässige Schlitzgeometrien für Roste in Aufsätzen sind in DIN EN 124 festgelegt. Dabei unterscheidet man sinngemäß

- Einsatzbereiche mit vorwiegender Beanspruchung durch Fußgänger. Nach DIN EN 124 sind hier folgende Schlitzgeometrien zulässig:
  - Schlitzbreite 8 bis 18 mm  
→ keine Begrenzung der Schlitzlänge
  - Schlitzbreite 18 bis 25 mm  
→ Schlitzlänge auf 170 mm begrenzt
- Einsatzbereiche mit vorwiegender Beanspruchung durch Straßenfahrzeuge. Nach DIN EN 124 sind hier folgende Schlitzgeometrien zulässig:
  - Schlitzbreite 16 bis 42 mm ohne Begrenzung der Schlitzlänge bei quer zur Fahrtrichtung liegenden Schlitz
  - Schlitzbreite 16 bis 32 mm mit Begrenzung der Schlitzlänge auf 170 mm bei allseitig befahrbaren Abläufen

### Einlaufquerschnitt

Rost 300/Pultform: ca. 667 cm<sup>2</sup>  
Rost 300/Rinnenform: ca. 650 cm<sup>2</sup>  
Rost 500/Pultform: ca. 1.125 cm<sup>2</sup>  
Rost 500/Rinnenform: ca. 1.113 cm<sup>2</sup>  
Optimale hydraulische Eigenschaften aufgrund der Schlitz- und Tragstabanordnung.



**+** beidseitig aufklappbare Roste

Das multifunktionale, schmutzunempfindliche und bruchsichere Doppelscharnier ermöglicht einfaches, schnelles Öffnen durch beidseitiges Aufklappen des Rosts um ca. 110 Grad. Dadurch ist ein fahrtrichtungs- und gefälle-streckenunabhängiger Einbau möglich, wodurch Einbaufehler vermieden werden. Zusätzlich ist der Rost durch senkrecht abheben komplett herausnehmbar.

**Leichte Bedienung**



Der Rost ist durch senkrecht abheben komplett herausnehmbar



Bruchsicheres Doppelscharnier



Klapperfrei durch dämpfende Einlagen im Rahmen



Umlaufender geschlossener Gussrahmen für den Einsatz in Pflasterflächen mit vorgeformter, geschlossener Bauzeitentwässerung. Diese kann bei Bedarf geöffnet werden. Übliche Hilfsmittel wie Stopfen, Verschlussbleche usw. sind nicht erforderlich. Großer Einlaufquerschnitt der Bauzeitentwässerung, da sie nicht durch Roststäbe eingeengt wird.



Die große Aufstandsfläche an der Rahmenunterseite verringert die Flächenpressung im Mörtelbett und gewährleistet einen dauerhaften Lastabtrag



Wiederverwendbarkeit von Zubehörteilen, z.B. Einsatz von handelsüblichen Schlamm-eimern nach DIN 4052 möglich. Aufsätze passend zu handelsüblichen Betonteilen für Straßenabläufe.



## Aufsätze



Die schraublose, verkehrssichere Arretierung sichert den Rost gegen Vandalismus, ermöglicht aber gleichzeitig eine leichte Handhabung und Wartung. Der Einsatz von handelsüblichen Aushebeschlüsseln ist möglich. Zum optimalen Handling empfehlen wir die Universal-Handzange mit Haken und Lösehebel.



Die schmutzunempfindliche, selbstsichernde, schraublose Arretierung aus hochverschleißfestem Kunststoff beugt Vandalismus vor

+ schraublose,  
wartungsfreie Arretierung



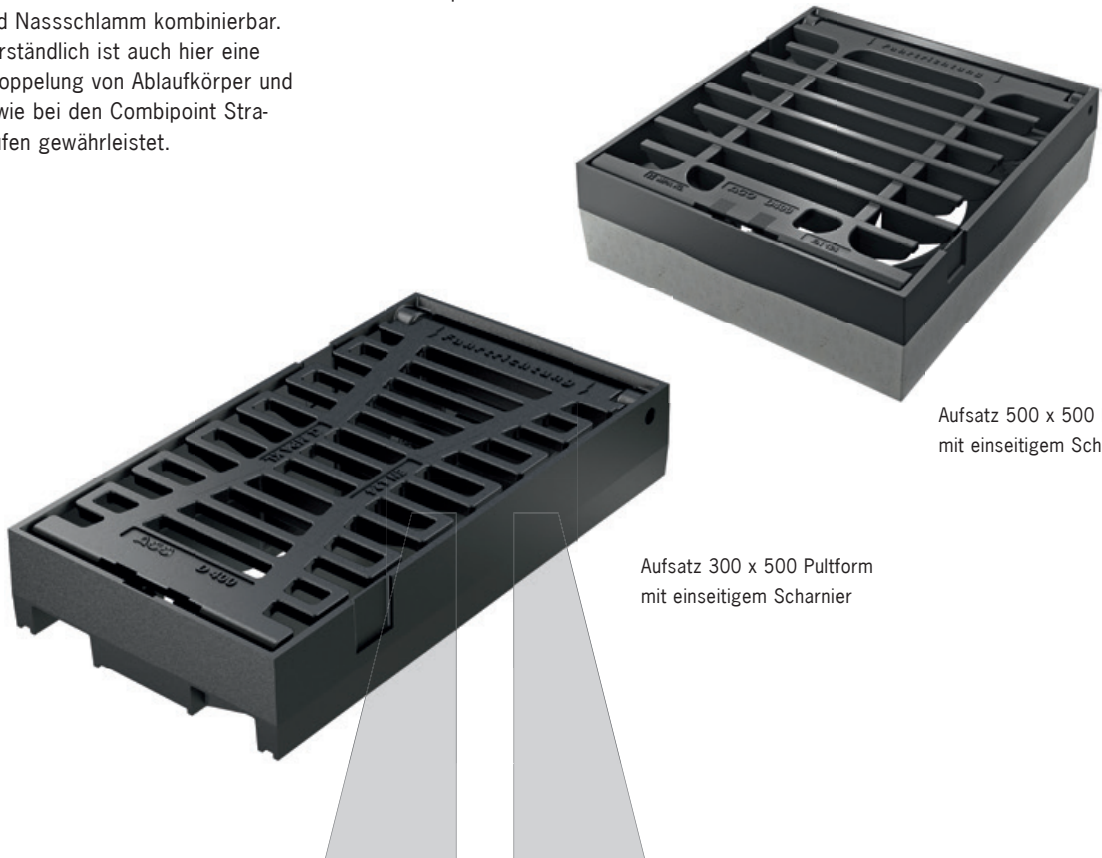
## ACO Autobahnaufsätze Multitop

### Nennmaße 300 und 500, Pultform

Speziell für den Einsatzbereich Autobahnen und Schnellstraßen ist der ACO Autobahnaufsatz Multitop entwickelt worden. Dieser Aufsatz erfüllt alle Voraussetzungen für mehr Wirtschaftlichkeit im Betrieb durch einfache Bedienung, minimalen Wartungsaufwand und dauerhafte Funktions-, Betriebs- und Verkehrssicherheit. Der Autobahnaufsatz Multitop ist auch mit den monolithischen, dichten Ablaufkörpern Combipoint 500 x 500 aus hochfestem Kunststoff (PE) für Trocken- und Nassschlamm kombinierbar. Selbstverständlich ist auch hier eine Lastentkoppelung von Ablaufkörper und Aufsatz wie bei den Combipoint Straßenabläufen gewährleistet.

#### Die wichtigsten Details

- entsprechend Güte- und Prüfbestimmungen Gütesicherung Kanalguss RAL-GZ 692
- Belastungsklasse D 400
- entsprechend DIN EN 124
- mit Scharnier
- um 110 Grad aufklappbarer Rost
- Vollguss- bzw. BEGU-Rahmen, hochziehbar, mit Eimerauflage
- Bei Ausführung 500 x 500: großer Einlaufquerschnitt von 1528 cm<sup>2</sup>
- klapperfrei durch dämpfende Einlagen im Rahmen
- umlaufend geschlossener Rahmen mit ausschlagbarer Bauzeitentwässerung
- verkehrssicher und einfach bedienbar durch schraublos arretierten Rost
- Arretierung aus hochverschleißfestem Kunststoff



Aufsatz 500 x 500 Pultform mit einseitigem Scharnier

Aufsatz 300 x 500 Pultform mit einseitigem Scharnier





## ACO Einlaufroste Multitop Plus

### LW 605, Muldenform

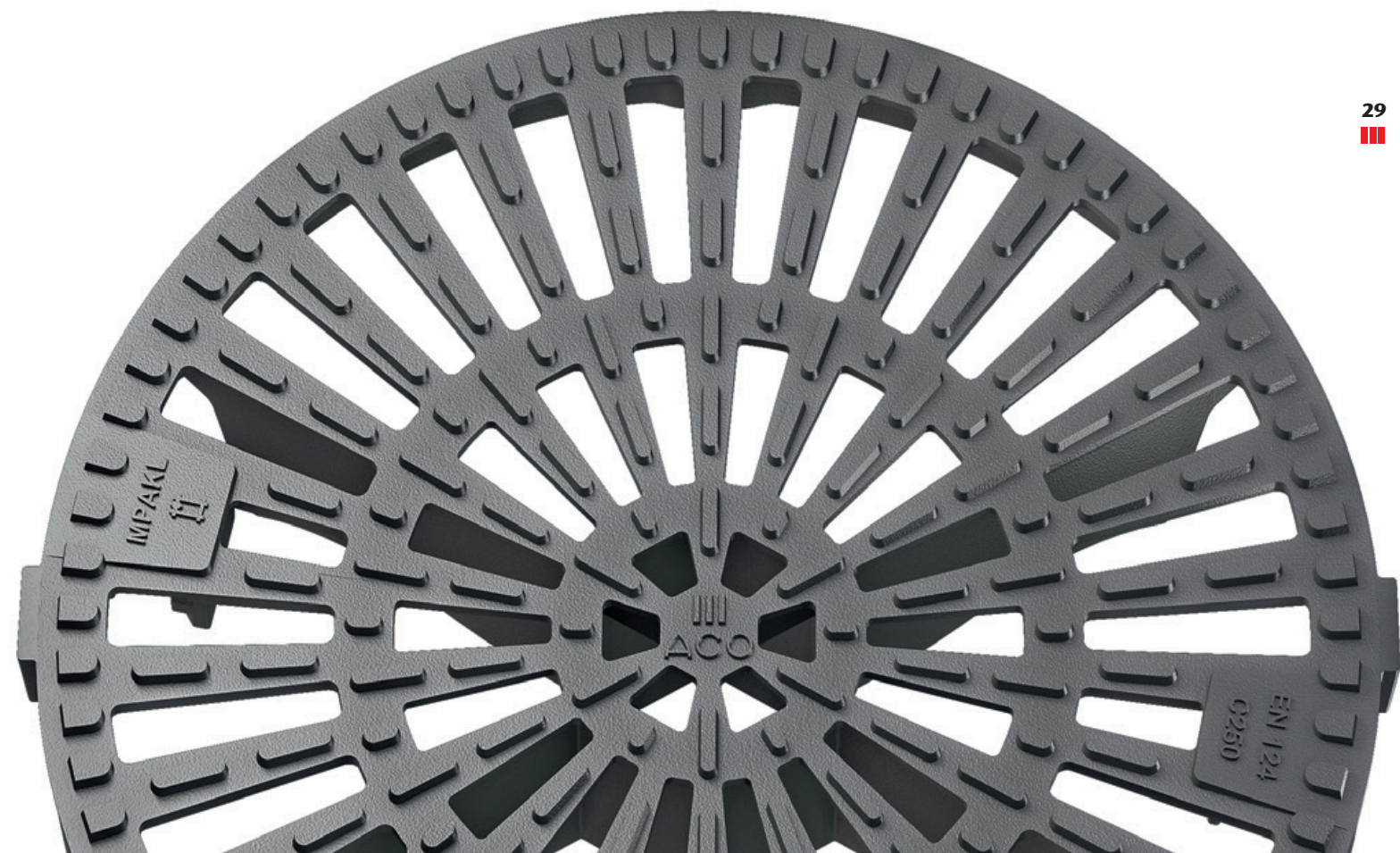
Der muldenförmige ACO Einlaufrost mit extragroßem Einlaufquerschnitt ergänzt das Programm der ACO Multitop Schachtabdeckungen und Aufsätze und wird auf Ablaufschächten, vor allem in Straßenablaufbuchten, eingesetzt.

Das profilierte Oberflächendesign hat eine Schlitzweite von 31 mm und eine Schlitzlänge von max. 115 mm. Bei dem großen, hydraulisch optimierten Einlaufquerschnitt von ca. 1.200 cm<sup>2</sup> mit Stichmaß 10 mm wurde auf ein störendes Scharnier verzichtet.

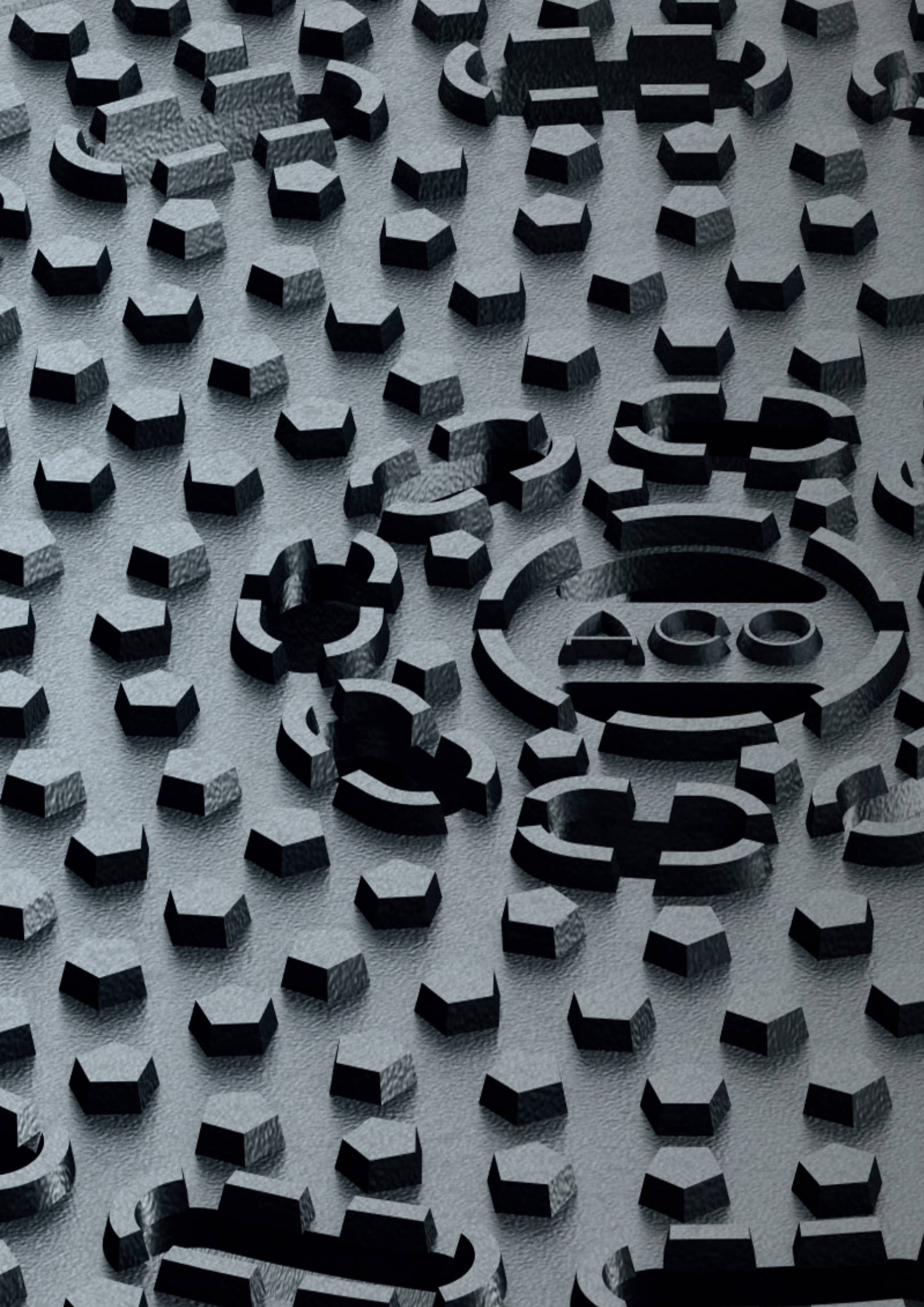
Multitop Einlaufroste passen in alle Rahmen von Multitop Schachtabdeckungen. Eine Kombination der Roste mit BEGU-Rahmen wird besonders empfohlen und standardisiert angeboten. Die Einlaufroste sind außerdem kompatibel mit bestehenden Bauteilen, zum Beispiel mit Schächten nach DIN 4034. Außerdem können Schmutzfänger nach DIN 1221-F oder Gusstrichter mit Eimern nach DIN 4052 eingehängt werden.

#### Die wichtigsten Details

- Belastungsklassen C 250 und D 400
- entsprechend DIN EN 124
- geringes Rostgewicht von ca. 38 kg
- großer, hydraulisch optimierter Einlaufquerschnitt
- einfache Handhabung und Bedienung
- schraublose, wartungsfreie Arretierung
- minimaler Wartungsaufwand
- dämpfende Einlagen im BEGU-Rahmen









## Produktübersicht ACO Multitop

### Schachtabdeckungen

LW 605 Klasse D 400 und F 900

LW 800 Klasse D 400

Seite 32

Seite 36



### tagwasserdicht und rückstausicher

Seite 37



### Aufsätze

Seite 38



### Autobahnaufsätze

Seite 40

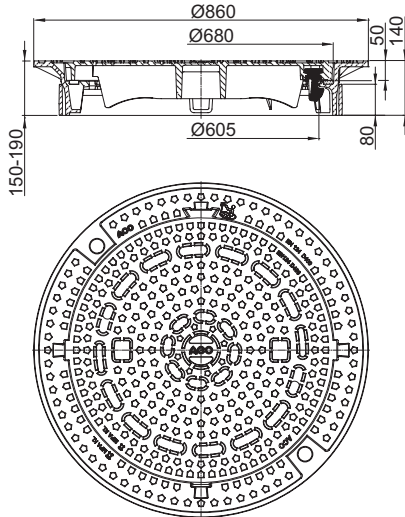


### Einlaufroste

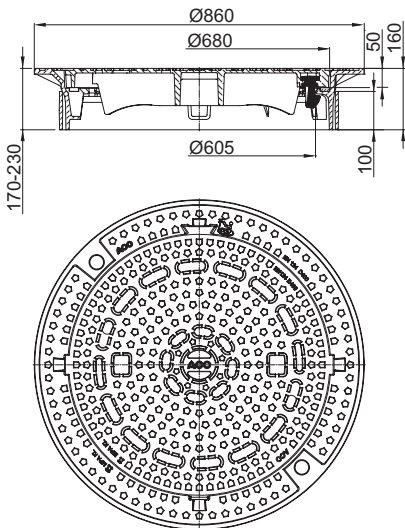
Seite 41



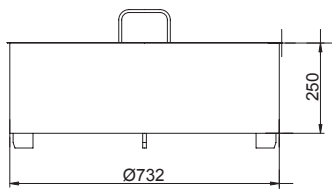
## ACO Schachtabdeckungen Multitop Plus LW 605 Klasse D 400 entsprechend DIN EN 124



Multitop Plus System Bituplan  
Rahmenhöhe 140 mm



Multitop Plus System Bituplan  
Rahmenhöhe 160 mm



### Ausschreibungstext

ACO Schachtabdeckung **Multitop Plus**, System **Bituplan**, mit PEWEPREN-Einlagen, Klasse D 400, entsprechend DIN EN 124, LW 605, Einbauhöhe 150–190/170–230 mm\*, mit Lüftungsöffnungen\*, ohne Lüftungsöffnungen\*

Schachtabdeckung Multitop Plus System **Bituplan** zum oberflächenbündigen Einbau in bituminöse Fahrbahnbeläge, Klasse D 400, entsprechend DIN EN 124, mit einbau- und fahrtrichtungsunabhängiger rutschfester Oberfläche, **lichte Weite** Ø 605 mm, **Bauhöhe Rahmen** 140 mm/160 mm\*, **Einbauhöhe** 150–190 mm/170–230 mm\*, ohne Scharnier, Rahmen aus Gusseisen, mit winkelförmigem Querschnitt, mit eckigem Flanschrand, hochziehbar, rund, mit integrierter Aufnahme für Einstieghilfe entsprechend DIN 19572, mit 4 Taschen zum Einhängen eines Schmutzfängers nach DIN 1221, mit formschlüssig gesicherten PEWEPREN-Einlagen, Nut für Einlagen mechanisch bearbeitet, kompatibel zu Deckel DIN 19584, mit metallischem Adapterring, Deckel aus Gusseisen, Gewicht ca. 43 kg, Auflagefläche mechanisch bearbeitet, mit zwei wartungsfreien, schraublosen und verkehrssicheren Arretierungen aus hochverschleißfestem Kunststoff, **Gewicht** ca. 101 kg, bei Ausführung mit Lüftungsöffnungen: **Lüftungsquerschnitt** 323 cm<sup>2</sup>

\* Nichtzutreffendes bitte streichen

### Produktinformationen

Rahmen aus Gusseisen sind gegen Mehrpreis mit eingegossener Aufschrift „Regenwasser“ oder „Schmutzwasser“ lieferbar.

#### Rahmenhöhe 140 mm

Art.-Nr.	Lüftungsöffnung	Gewicht kg/St.	Stück/Palette
210560	mit	101,0	5
210561	ohne	101,0	5

#### Rahmenhöhe 160 mm

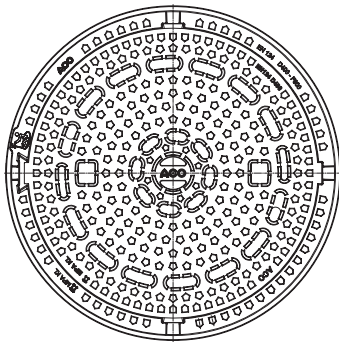
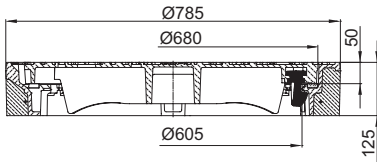
Art.-Nr.	Lüftungsöffnung	Gewicht kg/St.	Stück/Palette
210500	mit	106,0	5
210501	ohne	106,0	5

ACO Einbauschalung Multitop aus Stahl für Schachtabdeckungen System Bituplan

Art.-Nr.	Gewicht kg/St.	Stück/Palette
64476	10,0	–



## ACO Schachtabdeckungen Multitop Plus LW 605 Klasse D 400/F 900 entsprechend DIN EN 124



Multitop Plus mit BEGU-Rahmen, rund

### Ausschreibungstext

ACO Schachtabdeckung **Multitop Plus**, mit PEWEPREN-Einlagen, Klasse D 400\*/F 900\*, entsprechend DIN EN 124, LW 605, BH 125, mit Lüftungsöffnungen\*, ohne Lüftungsöffnungen\*

Schachtabdeckung Multitop Plus, Klasse D 400\*/F 900\*, entsprechend DIN EN 124, mit einbau- und fahrtrichtungsunabhängiger rutschfester Oberfläche, **lichte Weite** Ø 605 mm, **Bauhöhe** 125 mm, ohne Scharnier, **BEGU-Rahmen**, hochziehbar, rund, mit integrierter Aufnahme für Einstieghilfe entsprechend DIN 19572, mit 4 Taschen zum Einhängen eines Schmutzfängers nach DIN 1221, mit formschlüssig gesicherten PEWEPREN-Einlagen, Nut für Einlagen mechanisch bearbeitet, kompatibel zu Deckel DIN 19584, Deckel aus Gusseisen, Gewicht ca. 43 kg, Auflagefläche mechanisch bearbeitet, mit zwei wartungsfreien, schraublosen und verkehrssicheren Arretierungen aus hochverschleißfestem Kunststoff, **Gewicht** ca. 111 kg, bei Ausführung mit Lüftungsöffnungen: **Lüftungsquerschnitt** 323 cm<sup>2</sup>

\* Nichtzutreffendes bitte streichen

### Produktinformationen

BEGU-Rahmen sind gegen Mehrpreis mit eingegossener Aufschrift „Regenwasser“ oder „Schmutzwasser“ lieferbar.

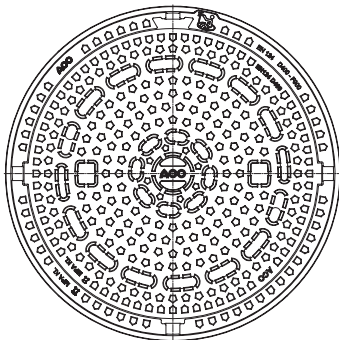
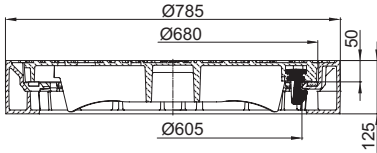
#### Klasse D 400

Art.-Nr.	Lüftungs- öffnung	Gewicht kg/St.	Stück/ Palette
<b>210510</b>	mit	111,0	10
<b>210511</b>	ohne	111,0	10

#### Klasse F 900

Art.-Nr.	Lüftungs- öffnung	Gewicht kg/St.	Stück/ Palette
<b>210550</b>	mit	111,0	10
<b>210551</b>	ohne	111,0	10

## ACO Schachtabdeckungen Multitop Plus LW 605 Klasse D 400/F 900 entsprechend DIN EN 124



Multitop Plus mit Rahmen aus Gusseisen, rund

### Ausschreibungstext

ACO Schachtabdeckung **Multitop Plus**, mit PEWEPREN-Einlagen, Klasse D 400\*/F 900\*, entsprechend DIN EN 124, LW 605, BH 125, mit Lüftungsöffnungen\*, ohne Lüftungsöffnungen\*

Schachtabdeckung Multitop Plus, Klasse D 400\*/F 900\*, entsprechend DIN EN 124, mit einbau- und fahrtrichtungsunabhängiger rutschfester Oberfläche, **lichte Weite** Ø 605 mm, **Bauhöhe** 125 mm, ohne Scharnier, **Rahmen aus Gusseisen**, hochziehbar, rund, mit integrierter Aufnahme für Einstieghilfe entsprechend DIN 19572, mit 4 Taschen zum Einhängen eines Schmutzfängers nach DIN 1221, mit formschlüssig gesicherten PEWEPREN-Einlagen, Nut für Einlagen mechanisch bearbeitet, kompatibel zu Deckel DIN 19584, Deckel aus Gusseisen, Gewicht ca. 43 kg, mit zwei wartungsfreien, schraublosen und verkehrssicheren Arretierungen aus hochverschleißfestem Kunststoff, **Gewicht** ca. 96 kg, bei Ausführung mit Lüftungsöffnung: **Lüftungsquerschnitt** 323 cm<sup>2</sup>

\* Nichtzutreffendes bitte streichen

### Produktinformationen

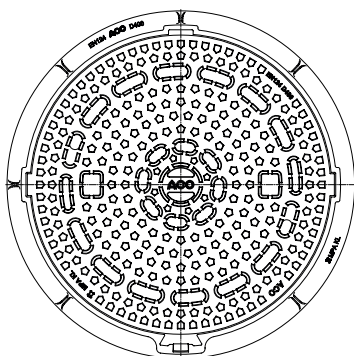
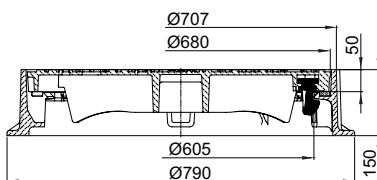
Rahmen aus Gusseisen sind gegen Mehrpreis mit eingegossener Aufschrift „Regenwasser“ oder „Schmutzwasser“ lieferbar. Rahmen aus Gusseisen sind auch mit Außenflansch in den Bauhöhen 125 mm und 150 mm lieferbar.

#### Klasse D 400

Art.-Nr.	Lüftungsöffnung	Gewicht kg/St.	Stück/Palette
210520	mit	96,0	10
210521	ohne	96,0	10

#### Klasse F 900

Art.-Nr.	Lüftungsöffnung	Gewicht kg/St.	Stück/Palette
210556	mit	96,0	10
210557	ohne	96,0	10



Multitop Plus mit Rahmen aus Gusseisen, rund

### Ausschreibungstext

ACO Schachtabdeckung **Multitop Plus**, mit PEWEPREN-Einlagen, Klasse D 400, entsprechend DIN EN 124, LW 605, BH 150, mit Lüftungsöffnungen\*, ohne Lüftungsöffnungen\*

Schachtabdeckung Multitop Plus, Klasse D 400, entsprechend DIN EN 124, mit einbau- und fahrtrichtungsunabhängiger rutschfester Oberfläche, **lichte Weite** Ø 605 mm, **Bauhöhe** 150 mm, ohne Scharnier, **Rahmen aus Gusseisen**, **rund mit Außenflansch**, mit integrierter Aufnahme für Einstieghilfe entsprechend DIN 19572, mit 4 Taschen zum Einhängen eines Schmutzfängers nach DIN 1221,

mit formschlüssig gesicherten PEWEPREN-Einlagen, Nut für Einlagen mechanisch bearbeitet, kompatibel mit Deckel DIN 19584, Deckel aus Gusseisen, Gewicht ca. 43 kg, mit zwei wartungsfreien, schraublosen und verkehrssicheren Arretierungen aus hochverschleißfestem Kunststoff, **Gewicht** ca. 94 kg, bei Ausführung mit Lüftungsöffnung: **Lüftungsquerschnitt** 323 cm<sup>2</sup>

\* Nichtzutreffendes bitte streichen

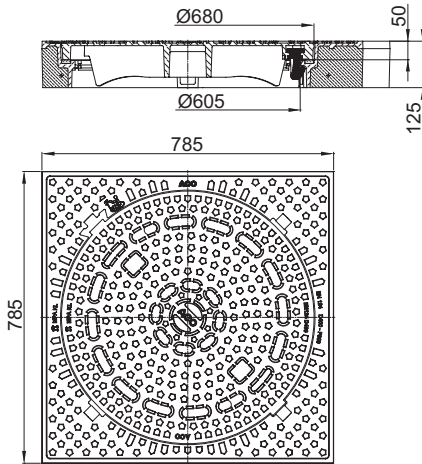
### Produktinformationen

#### Klasse D 400

Art.-Nr.	Lüftungsöffnung	Gewicht kg/St.	Stück/Palette
210572	mit	94,0	10
210573	ohne	94,0	10



## ACO Schachtabdeckungen Multitop Plus LW 605 Klasse D 400/F 900 entsprechend DIN EN 124



Multitop Plus mit BEGU-Rahmen,  
quadratisch

### Ausschreibungstext

ACO Schachtabdeckung **Multitop Plus**,  
mit PEWEPREN-Einlagen,  
Klasse D 400\*/F 900\*,  
entsprechend DIN EN 124, LW 605, BH 125,  
mit Lüftungsöffnungen\*,  
ohne Lüftungsöffnungen\*

Schachtabdeckung Multitop Plus,  
Klasse D 400\*/F 900\*,  
entsprechend DIN EN 124,  
mit einbau- und fahrtrichtungsunabhängiger  
rutschfester Oberfläche,  
**lichte Weite** Ø 605 mm,  
**Bauhöhe** 125 mm, ohne Scharnier,  
**BEGU-Rahmen**, hochziehbar, quadratisch,  
mit integrierter Aufnahme für Einstieghilfe  
entsprechend DIN 19572,  
mit 4 Taschen zum Einhängen eines Schmutz-  
fängers nach DIN 1221,  
mit formschlüssig gesicherten PEWEPREN-Ein-  
lagen, Nut für Einlagen mechanisch bearbeitet,  
kompatibel zu Deckel DIN 19584,  
Deckel aus Gusseisen, Gewicht ca. 43 kg,  
mit zwei wartungsfreien, schraublosen und  
verkehrssicheren Arretierungen aus hochver-  
schleißfestem Kunststoff,  
**Gewicht** ca. 164 kg,  
bei Ausführung mit Lüftungsöffnung:  
**Lüftungsquerschnitt** 323 cm<sup>2</sup>

\* Nichtzutreffendes bitte streichen

### Produktinformationen

BEGU-Rahmen sind gegen Mehrpreis mit ein-  
gegossener Aufschrift „Regenwasser“ oder  
„Schmutzwasser“ lieferbar.

#### Klasse D 400

Art.-Nr.	Lüftung- öffnung	Gewicht kg/St.	Stück/ Palette
210530	mit	164,0	5
210531	ohne	164,0	5

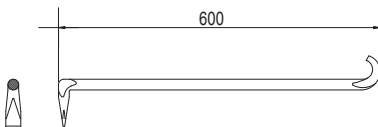
#### Klasse F 900

Art.-Nr.	Lüftung- öffnung	Gewicht kg/St.	Stück/ Palette
210554	mit	164,0	5
210555	ohne	164,0	5

### Zubehör

#### Aushebe- und Bedienungsschlüssel

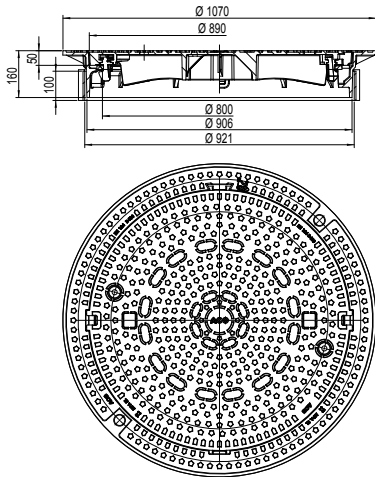
Länge 600 mm, einsetzbar für alle  
Multitop Schachtabdeckungen und Aufsätze  
Art.-Nr. 600643



Multitop **Einstieghilfe** aus Edelstahl  
Art.-Nr. 1203121

Art.-Nr.	Gewicht kg/St.	Stück/ Palette
600643	1,5	–
1203121	7,0	–

## ACO Schachtabdeckungen Multitop Plus LW 800 Klasse D 400



Multitop Bituplan mit einwalzbarem Rahmen aus Gusseisen, rund ohne Lüftungsöffnungen

### Ausschreibungstext

Schachtabdeckung **Multitop Plus** System Bituplan zum oberflächenbündigen Einbau in bituminöse Fahrbahnbeläge Klasse D 400 entsprechend DIN EN 124 mit einbau- und fahrtrichtungsunabhängiger griffiger Oberfläche  
**lichte Weite** Ø 800 mm,  
**Bauhöhe Rahmen** 160 mm, Einbauhöhe 170-230mm, ohne Scharnier  
**Rahmen aus Gusseisen**, mit winkelförmigem Querschnitt, mit eckigem Flanschrand, hochziehbar, rund, mit integrierter Aufnahme für Einstieghilfe entsprechend DIN 19572, mit 4 Taschen zum Einhängen eines Schmutzfängers, mit formschlüssig gesicherter PEWE-PREN-Einlage, Nut für Einlage mechanisch bearbeitet, mit metallischem Adapterring  
 Deckel aus Gusseisen, **Gewicht** ca. 74 kg, Auflagefläche mechanisch bearbeitet, mit zwei wartungsfreien, schraublosen und verkehrssicheren Arretierungen aus hochverschleißfestem Kunststoff, **Gewicht** ca. 152 kg, bei Ausführung mit Lüftungsöffnungen: Lüftungsquerschnitt 338 cm<sup>2</sup> mit Lüftungsöffnungen\*  
 ohne Lüftungsöffnungen\*

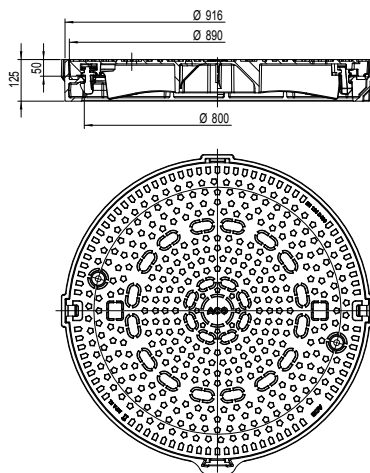
\* Nichtzutreffendes bitte streichen

### Produktinformationen

Schachtabdeckungen LW 800 sind gegen Mehrpreis mit eingegossener Aufschrift „Fernwärme“ im Deckel lieferbar.

Art.-Nr.	Lüftungsöffnung	Gewicht kg/St.	Stück/Palette
210606	mit	152,0	5
210607	ohne	154,2	5

Passender Schmutzfänger für beide Ausführungen: Art.-Nr. 57188  
 Passender Aushebe- und Bedienungsschlüssel: Art.-Nr. 600643  
 Multitop Einstieghilfe aus Edelstahl Art.-Nr. 1203121  
 Einbauschalung für Multitop Bituplan Abdeckungen LW 800 Art.-Nr.: 210132



Multitop mit Rahmen aus Gusseisen, rund mit Lüftungsöffnungen

### Ausschreibungstext

Schachtabdeckung **Multitop Plus** Klasse D 400 entsprechend DIN EN 124 mit einbau- und fahrtrichtungsunabhängiger griffiger Oberfläche  
**lichte Weite** Ø 800 mm  
**Bauhöhe** 125 mm, ohne Scharnier  
**Rahmen aus Gusseisen**, hochziehbar, rund, mit integrierter Aufnahme für Einstieghilfe entsprechend DIN 19572, mit 4 Taschen zum Einhängen eines Schmutzfängers, mit formschlüssig gesicherter PEWE-PREN-Einlage, Nut für Einlage mechanisch bearbeitet, Deckel aus Gusseisen, **Gewicht** ca. 74 kg mit zwei wartungsfreien, schraublosen und verkehrssicheren Arretierungen aus hochverschleißfestem Kunststoff, **Gewicht** ca. 121 kg, bei Ausführung mit Lüftungsöffnung: Lüftungsquerschnitt 338 cm<sup>2</sup> mit Lüftungsöffnungen\*  
 ohne Lüftungsöffnungen\*

\* Nichtzutreffendes bitte streichen

### Produktinformationen

Schachtabdeckungen LW 800 sind gegen Mehrpreis mit eingegossener Aufschrift „Fernwärme“ im Deckel lieferbar.

Art.-Nr.	Lüftungsöffnung	Gewicht kg/St.	Stück/Palette
210608	mit	121,0	5
210609	ohne	123,0	5

Passender Schmutzfänger für beide Ausführungen: Art.-Nr. 57188  
 Passender Aushebe- und Bedienungsschlüssel: Art.-Nr. 600643  
 Multitop Einstieghilfe aus Edelstahl Art.-Nr. 1203121



## ACO Schachtabdeckungen Multitop tagwasserdicht und rückstausicher

### Ausschreibungstexte

ACO Schachtabdeckung **Multitop, tagwasserdicht**, Klasse D 400, entsprechend DIN EN 124, gemäß den Anforderungen der Gütesicherung nach RAL-GZ 692\*\*, **lichte Weite** Ø 620 mm, **Bauhöhe** 125 mm, BEGU-Rahmen, rund, mit Dichtung, öl- und benzinbeständig, Deckel aus Gusseisen, **Gewicht** ca. 45,0 kg, geruchdicht, tagwasserdicht, mit 3 Spezialvorreiberverschlüssen, **Gewicht** ca. 121,5 kg

**Bedienungsschlüssel:** Art.-Nr. 85518

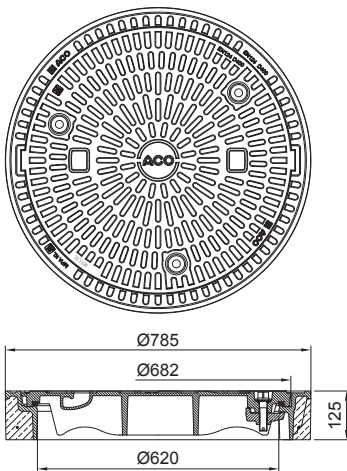
ACO Schachtabdeckung **Multitop, rückstausicher**, Klasse D 400, entsprechend DIN EN 124, gemäß den Anforderungen der Gütesicherung nach RAL-GZ 692\*\*, **lichte Weite** Ø 620 mm, **Bauhöhe** 125 mm, Rahmen aus Gusseisen, rund, mit Außenflansch, Deckel aus Gusseisen, **Gewicht** ca. 45,0 kg, mit Dichtung, öl- und benzinbeständig, geruchdicht, tagwasserdicht, rückstausicher bis 2 bar, mit 3 Spezialvorreiberverschlüssen, **Gewicht** ca. 91,5 kg

**Bedienungsschlüssel:** Art.-Nr. 85518

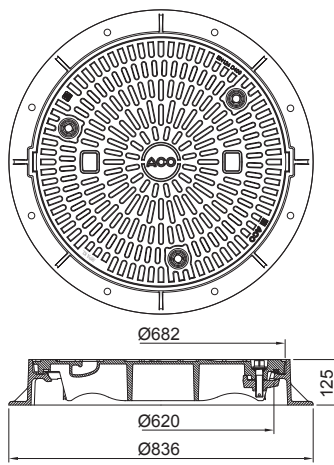
ACO Schachtabdeckung **Multitop, rückstausicher**, Klasse D 400, entsprechend DIN EN 124, **lichte Weite** Ø 800 mm, **Bauhöhe** 125 mm, Rahmen aus Gusseisen, rund, Deckel aus Gusseisen, **Gewicht** ca. 80 kg, mit Dichtung öl- und benzinbeständig, geruchdicht, tagwasserdicht, rückstausicher bis 1 bar, mit 4 Spezialvorreiberverschlüssen, **Gewicht** ca. 130 kg

**Bedienungsschlüssel:** Art.-Nr. 85518

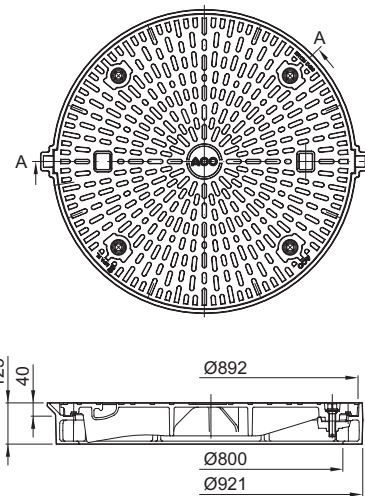
Bei Bedarf bitte separat bestellen: Befestigungslaschen zur auftriebsicheren Verankerung (1 Satz = 8 Befestigungslaschen inkl. Schrauben) Art.-Nr. 57184



Multitop LW 620 tagwasserdicht



Multitop LW 620 rückstausicher



Multitop LW 800 rückstausicher

### Produktinformationen

Art.-Nr.	Gewicht kg/St.	Stück/ Palette
604491	121,5	10

### Produktinformationen

Art.-Nr.	Gewicht kg/St.	Stück/ Palette
603956	91,5	10

### Produktinformationen

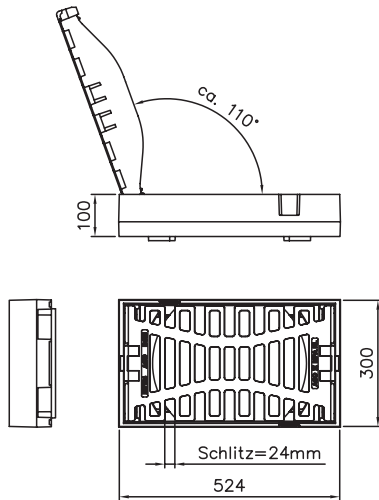
Art.-Nr.	Gewicht kg/St.	Stück/ Palette
607178	130,0	5

\*\* Aufrufbar unter [www.get-guete.de](http://www.get-guete.de).

Der Nachweis kann insbesondere durch den Besitz des entsprechenden RAL-Gütezeichens oder gleichwertig geführt werden.

## ACO Aufsätze Multitop für Straßenabläufe Klasse C 250 und D 400

### Nennmaße 300 und 500, **Pultform**, entsprechend DIN EN 124



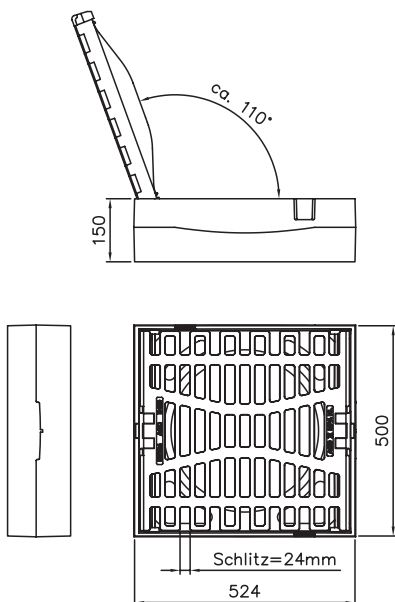
#### Ausschreibungstext

ACO Aufsatz **Multitop 300 PF**, Klasse C 250, Klasse D 400, entsprechend DIN EN 124, gemäß den Anforderungen der Gütesicherung nach RAL-GZ 692\*\*, Pultform, **Bauhöhe** 100 mm, **Rahmenseitenmaße** 300 x 524 mm, mit multifunktionalem Doppelscharnier, Rahmen aus Gusseisen, hochziehbar, umlaufend geschlossen, mit vorgeformter, bei Bedarf ausschlagbarer Bauzeitentwässerung, mit PEWEPREN-Einlagen, mit Eimer- auflage für Eimer nach DIN 4052, Rost aus Gusseisen mit vier schraublosen und verkehrssicheren Arretierungen aus hochverschleißfestem Kunststoff, Rost nach Lösen der Arretierungen herausnehmbar, zweiseitig um ca. 110 Grad aufklappbar, Rost nach dem Aufklappen nicht herausnehmbar, **Schlitzweite** 24 mm, **Schlitzlängen** kleiner 170 mm, **Einlaufquerschnitt** ca. 667 cm<sup>2</sup>

#### Produktinformationen

Bei Bedarf bitte separat bestellen:  
Verschlussbleche für Bauzeitentwässerung  
(1 Satz = 2 Stück)  
Art.-Nr. 67308

Art.-Nr.	Klasse	Gewicht kg/St.	Stück/ Palette
<b>89401</b>	C 250	33,5	30
<b>89405</b>	D 400	38,0	30



#### Ausschreibungstext

ACO Aufsatz **Multitop 500 PF**, Klasse C 250, Klasse D 400, entsprechend DIN EN 124, gemäß den Anforderungen der Gütesicherung nach RAL-GZ 692\*\*, Pultform, **Bauhöhe** 150 mm, **Rahmenseitenmaße** 500 x 524 mm, mit multifunktionalem Doppelscharnier, BEGU-Rahmen, hochziehbar, umlaufend geschlossen, mit vorgeformter, bei Bedarf ausschlagbarer Bauzeitentwässerung, mit PEWEPREN-Einlagen, mit Eimer- auflage für Eimer nach DIN 4052, Rost aus Gusseisen mit vier schraublosen und verkehrssicheren Arretierungen aus hochverschleißfestem Kunststoff, Rost nach Lösen der Arretierungen herausnehmbar, zweiseitig um ca. 110 Grad aufklappbar, Rost nach dem Aufklappen nicht herausnehmbar, **Schlitzweite** 24 mm, **Schlitzlängen** kleiner 170 mm, **Einlaufquerschnitt** ca. 1.125 cm<sup>2</sup>

#### Produktinformationen

Bei Bedarf bitte separat bestellen:  
Verschlussbleche für Bauzeitentwässerung  
(1 Satz = 2 Stück)  
Art.-Nr. 67308

Art.-Nr.	Klasse	Gewicht kg/St.	Stück/ Palette
<b>89403</b>	C 250	70,0	12
<b>89407</b>	D 400	75,0	12

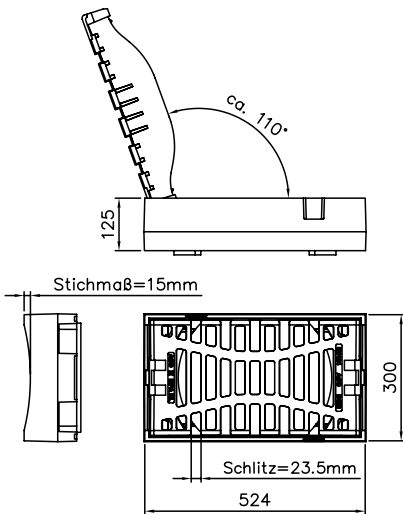
\*\* Aufrufbar unter [www.get-guete.de](http://www.get-guete.de).

Der Nachweis kann insbesondere durch den Besitz des entsprechenden RAL-Gütezeichens oder gleichwertig geführt werden.



## ACO Aufsätze Multitop für Straßenabläufe Klasse C 250 und D 400

### Nennmaße 300 und 500, Rinnenform, entsprechend DIN EN 124



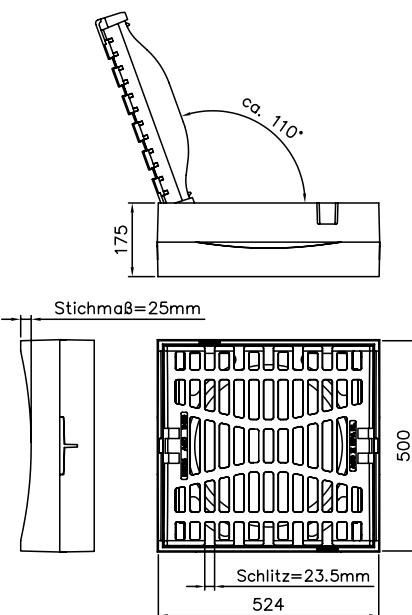
#### Ausschreibungstext

ACO Aufsatz **Multitop 300 RF**, Klasse C 250, Klasse D 400, entsprechend DIN EN 124, gemäß den Anforderungen der Gütesicherung nach RAL-GZ 692\*\*, Rinnenform, **Bauhöhe** 125 mm, **Rahmemaßenmaße** 300 x 524 mm, mit multifunktionalem Doppelscharnier Rahmen aus Gusseisen, hochziehbar, umlaufend geschlossen, mit vorgeformter, bei Bedarf ausschlagbarer Bauzeitentwässerung, mit PEWEPRENEinlagen, mit Eimerauflage für Eimer nach DIN 4052, Rost aus Gusseisen mit vier schraublosen und verkehrssicheren Arretierungen aus hochverschleißfestem Kunststoff, Rost nach Lösen der Arretierungen herausnehmbar und zweiseitig um ca. 110 Grad aufklappbar, Rost nach dem Aufklappen nicht herausnehmbar, **Schlitzweite** 23,5 mm, **Schlitzlängen** kleiner 170 mm, **Einlaufquerschnitt** ca. 650 cm<sup>2</sup>

#### Produktinformationen

Bei Bedarf bitte separat bestellen:  
Verschlussbleche für Bauzeitentwässerung  
(1 Satz = 2 Stück)  
Art.-Nr. 67308

Art.-Nr.	Klasse	Gewicht kg/St.	Stück/Palette
<b>89402</b>	C 250	41,5	30
<b>89406</b>	D 400	42,0	30



#### Ausschreibungstext

ACO Aufsatz **Multitop 500 RF**, Klasse C 250, Klasse D 400, entsprechend DIN EN 124, gemäß den Anforderungen der Gütesicherung nach RAL-GZ 692\*\*, Rinnenform, **Bauhöhe** 175 mm, **Rahmemaßenmaße** 500 x 524 mm, mit multifunktionalem Doppelscharnier BEGU-Rahmen, hochziehbar, umlaufend geschlossen, mit vorgeformter, bei Bedarf ausschlagbarer Bauzeitentwässerung, mit PEWEPRENEinlagen, mit Eimerauflage für Eimer nach DIN 4052, Rost aus Gusseisen mit vier schraublosen und verkehrssicheren Arretierungen aus hochverschleißfestem Kunststoff, Rost nach Lösen der Arretierungen herausnehmbar, zweiseitig um ca. 110 Grad aufklappbar, Rost nach dem Aufklappen nicht herausnehmbar, **Schlitzweite** 23,5 mm, **Schlitzlängen** kleiner 170 mm, **Einlaufquerschnitt** ca. 1.113 cm<sup>2</sup>

#### Produktinformationen

Bei Bedarf bitte separat bestellen:  
Verschlussbleche für Bauzeitentwässerung  
(1 Satz = 2 Stück)  
Artikel.-Nr. 67308

Art.-Nr.	Klasse	Gewicht kg/St.	Stück/Palette
<b>89404</b>	C 250	75,5	12
<b>89408</b>	D 400	79,5	12

\*\* Aufrufbar unter [www.get-guete.de](http://www.get-guete.de).

Der Nachweis kann insbesondere durch den Besitz des entsprechenden RAL-Gütezeichens oder gleichwertig geführt werden.

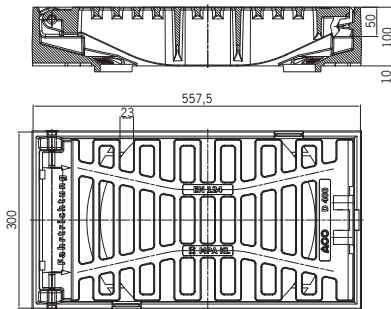
## ACO Autobahnaufsätze Multitop für Straßenabläufe Klasse D 400

### Nennmaße 300 und 500, Pultform, entsprechend DIN EN 124

#### Die wichtigsten Details

- entsprechend Güte- und Prüfbestimmungen Gütesicherung Kanalguss RAL-GZ 692
- mit Scharnier
- um 110 Grad aufklappbarer Rost
- Vollguss- bzw. BEGU-Rahmen, hochziehbar, mit Eimerauflage
- klapperfrei durch PEWEPREN-Einlagen im Rahmen
- umlaufend geschlossener Rahmen mit ausschlagbarer Bauzeitentwässerung
- verkehrssicher und einfach bedienbar durch schraublos arretierten Rost
- Arretierung aus hochverschleißfestem Kunststoff

#### Ausschreibungstexte

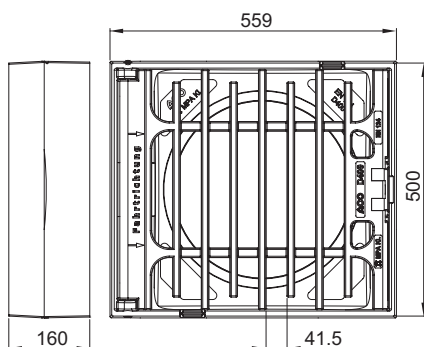


ACO Autobahnaufsatz **Multitop 300 PF**, Klasse D 400, entsprechend DIN EN 124, Pultform, **Bauhöhe** 100 mm, **Rahmemaßenmaße** 300 x 558 mm, mit Scharnier, Rahmen aus Gusseisen, hochziehbar, umlaufend geschlossen, mit vorgeformter, bei Bedarf ausschlagbarer Bauzeitentwässerung, mit PEWEPREN-Einlagen, mit Eimerauflage für Eimer nach DIN 4052, Rost aus Gusseisen mit zwei schraublosen und verkehrssicheren Arretierungen,

aus hochverschleißfestem Kunststoff, Rost um ca. 110 Grad aufklappbar, **Schlitzweite** 23 mm, **Schlitzlängen** kleiner 170 mm, **Einlaufquerschnitt** ca. 705 cm<sup>2</sup>

#### Produktinformationen

Art.-Nr.	Klasse	Gewicht kg/St.	Stück/Palette
<b>1015497</b>	D 400	39,5	30

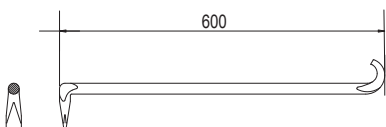


ACO Autobahnaufsatz **Multitop 500 PF**, mit PEWEPREN-Einlagen, Klasse D 400, entsprechend DIN EN 124, Pultform, **Bauhöhe** 160 mm, **Rahmemaßenmaße** 500 x 559 mm, mit Scharnier, BEGU-Rahmen, hochziehbar, mit Eimerauflage für Eimer nach DIN 4052, mit vorgeformter, bei Bedarf ausschlagbarer Bauzeitentwässerung, mit PEWEPREN-Einlagen, Rost aus Gusseisen mit zwei schraublosen und verkehrssicheren Arretierungen aus hoch-

verschleißfestem Kunststoff, ca. 110 Grad aufklappbar, **Schlitzweite** 43,5 mm, **Einlaufquerschnitt** 1528 cm<sup>2</sup>, geeignet für Straßenabläufe nach DIN 4052 sowie für Kombination mit Combipoint PE, Ablaufkörper als lastabtragendes Bauteil

#### Produktinformationen

Art.-Nr.	Klasse	Gewicht kg/St.	Stück/Palette
<b>89527</b>	D 400	91,5	16



**Ausbe- und Bedienungsschlüssel**, **Länge** 600 mm, einsetzbar für alle Multitop Schachtabdeckungen und Aufsätze Art.-Nr. 600643

\*\* Aufrufbar unter [www.get-guete.de](http://www.get-guete.de).

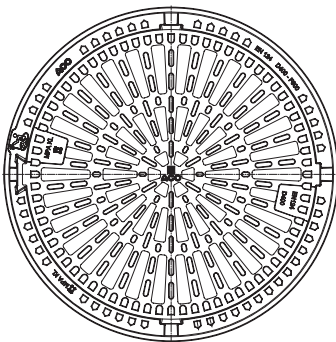
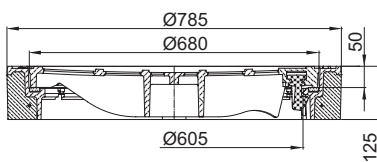
Der Nachweis kann insbesondere durch den Besitz des entsprechenden RAL-Gütezeichens oder gleichwertig geführt werden.



## ACO Einlaufroste Multitop Plus Klasse C 250 und D 400 entsprechend DIN EN 124

### Die wichtigsten Details

- 2 Varianten für alle Anwendungsfälle in diesen Belastungsklassen
- LW 605, Muldenform
- geringes Rostgewicht von ca. 38 kg
- klapperfrei durch formschlüssig gesicherte PEWEPREN-Einlagen und mechanisch bearbeitete Auflageflächen im Rahmen
- mit einbau- und fahrtrichtungsunabhängiger griffiger Oberfläche
- Rost aus Gusseisen EN-GJS
- Rahmen mit integrierter Aufnahme für Einstieghilfe
- BEGU-Rahmen, hochziehbar
- Rahmen passend für Deckel nach DIN 19584
- verkehrssicher und einfach bedienbar durch Deckel mit schraubloser, wartungsfreier Arretierung aus hochverschleißfestem Kunststoff



### Ausschreibungstext

#### ACO Einlaufrost Multitop Plus

Klasse C 250\*, Klasse D 400\*  
entsprechend DIN EN 124

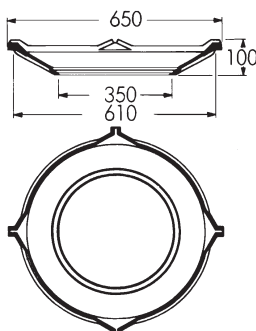
mit einbau- und fahrtrichtungsunabhängiger  
rutschfester Oberfläche

**lichte Weite** Ø 605 mm, Bauhöhe 125 mm, ohne Scharnier, **BEGU-Rahmen**, hochziehbar, rund, mit integrierter Aufnahme für Einstieghilfe entsprechend DIN 19572, mit 4 Taschen zum Einhängen eines Schmutzfängers nach DIN 1221-F oder eines Eimers nach DIN 4052 mittels Guss-trichter, mit formschlüssig gesicherten PEWE-PREN-Einlagen, Nut für Einlagen mechanisch bearbeitet, kompatibel zu Deckel DIN 19584, Rost aus Gusseisen, Gewicht ca. 38 kg, **Muldenform**, Stichmaß 10 mm, **Schlitzweite** 31 mm, **Schlitzlängen** max. 115 mm, **Einlaufquerschnitt** 1.198 cm<sup>2</sup>, mit zwei wartungsfreien, schraublosen und verkehrssicheren Arretierungen aus hochverschleißfestem Kunststoff  
Gewicht ca. 108 kg

\*Nichtzutreffendes bitte streichen!

### Produktinformationen

Art.-Nr.	Klasse	Gewicht kg/St.	Stück/Palette
210610	C 250	108,0	10
210611	D 400	108,0	10



### Trichter

mit Eimerauflage,  
aus Gusseisen,  
**Gewicht** ca. 9 kg

Der Gusstrichter mit Eimerauflage aus Gusseisen, in den ein Eimer mit Notüberlauf eingehängt werden kann, ist bei der Bestellung besonders zu erwähnen.

Art.-Nr.	Gewicht kg/St.	Stück/Palette
85621	9	-

## Die ACO Servicekette

Jedes Projekt ist anders, hat seine eigenen Anforderungen und Herausforderungen. Neben unseren Produkten bieten wir Ihnen unser Know-how und unseren Service, um gemeinsam maßgeschneiderte Lösungen zu entwickeln – von der Planung bis zur Betreuung nach der Fertigstellung.



### train:

#### Information und Weiterbildung

In der ACO Academy teilen wir das Know-how der weltweit tätigen ACO Gruppe mit Architekten, Planern, Verarbeitern und Händlern, denen Qualität wichtig ist. Wir laden Sie ein, davon zu profitieren.

### design:

#### Planung und Optimierung

Die Ausschreibung und Planung von Entwässerungslösungen erlaubt viele Varianten. Doch welche Konzeption führt zur wirtschaftlich besten und technisch sichersten Lösung? Wir helfen Ihnen, die richtige Antwort zu finden.

### support:

#### Bauberatung und -begleitung

Damit zwischen Planung und Realisierung einer Entwässerungslösung keine bösen Überraschungen auftreten, beraten und unterstützen wir Sie projektbezogen auf Ihrer Baustelle.

### care:

#### Inspektion und Wartung

ACO Produkte sind für ein langes Leben konzipiert und produziert. Mit unseren After-Sales-Angeboten sorgen wir dafür, dass ACO Ihre hohen Qualitätsansprüche auch nach Jahren noch erfüllt.

### ACO Academy für das praxisbezogene Training

Die Veranstaltungen der ACO Academy sind etwas Besonderes: Sie vermitteln fundiertes Praxiswissen rund um den Bau und sind gleichzeitig ein Treffpunkt für den gemeinsamen Austausch von Praktikern aus der gesamten Branche. Die ACO Academy ist ein Forum für exzellentes Bauen. Zukunftsthemen der Bauwirtschaft werden ebenso wie kompaktes Know-how rund um den Bau praxisnah vermittelt. Informieren Sie sich über die Inhalte der Seminarangebote:

[www.aco-academy.de](http://www.aco-academy.de)



Die ACO Academy in Büdelsdorf/Rendsburg



## Das ACO Tiefbau Leistungsangebot für den Planer

### ACO Tiefbau unterstützt Sie

Die Ausarbeitung verlässlicher Praxislösungen spart Zeit und Kosten. Objektservices in allen Leistungsphasen bietet ACO Ihnen gern an. Ein ACO Beraterteam unterstützt die Bauverantwortlichen direkt vor Ort.

ACO Anwendungstechnik  
Tel. 04331 354-500  
anwendungstechnik.tiefbau@aco.com

Der Planer kann sich bei der Lösung seiner Entwässerungsprobleme von ACO Tiefbau vielfältig unterstützen lassen. Der kostenlose anwendungstechnische Service, der hinter den innovativen ACO DRAIN® Produktsystemen steht, bietet mehr: von hydraulischen Leistungsrechnungen, Stücklisten, Ausschreibungstexten und exakten Verlegeplänen bis hin zur persönlichen Beratung auf der Baustelle.

### ACO Tiefbau im Internet

Unsere Produkte finden Sie mit allen für Sie wichtigen Informationen auf der ACO Tiefbau Internetseite. Damit können Sie während der Planung sowohl auf technische Beschreibungen als auch auf die dazugehörigen Bildinformationen sowie Ausschreibungstexte zugreifen. Artikelstammdaten können direkt per Download in den Formaten Pricat 1.2, Excel, Datannorm 4.0, TXT und PDF bezogen werden.  
**www.aco-tiefbau.de**

### ACO Tiefbau auf Facebook

Mit weltweit führenden Entwässerungssystemen und innovativen Lösungen für Tiefbau und GaLaBau gestalten wir mit Ihnen gemeinsam die Zukunft der Infrastrukturen. Ob Planer, Architekt oder Bauunternehmer: Wir sind dort, wo Anforderungen und Technologie in Einklang gebracht werden müssen. Diese Nähe zum Kunden leben wir auch online – auf dem Facebook-Kanal von ACO Tiefbau. Besuchen Sie uns online und entdecken Sie mit uns spannende Tiefbauprojekte und Produktlösungen. Werfen Sie einen Blick hinter die Kulissen. Wir freuen uns auf Ihren Besuch, Ihr Feedback und den gemeinsamen Austausch.



facebook.com/  
ACO.tiefbau

### Die ACO App – Ihr schneller Zugang für unterwegs

Die ACO App bietet Ihnen einen schnellen, handlichen Zugriff auf die ACO Produkte aus den Bereichen Hochbau, Tiefbau, Galabau und Haustechnik. Laden Sie sich die passenden technischen Unterlagen herunter oder versenden Sie sie für den späteren Gebrauch per E-Mail. Laden Sie sich Ihre ACO App jetzt für iPad und iPhone herunter. Eine Version für Android ist ebenfalls erhältlich.





**Jedes Produkt von ACO Tiefbau unterstützt die ACO Systemkette**

- Entwässerungsrinnen
- Straßen- und Hofabläufe
- Aufsätze
- Schachtabdeckungen
- Abscheider
- Havariesysteme
- Regenwasserbehandlung
- Pumpstationen
- Baumschutz
- Amphibienschutz



Mit dem Gütezeichen Kanalguß gekennzeichnete Produkte erfüllen Anforderungen, die über die der DIN EN 124 hinausgehen. Der Nachweis erfolgt durch zusätzliche Prüfungen einer unabhängigen, von der GET zugelassenen Prüfstelle.

**ACO Tiefbau Vertrieb GmbH**

Postfach 320  
24755 Rendsburg  
Am Ahlmannkai  
24782 Büdelsdorf  
Tel. 04331 354-500  
Fax 04331 354-358

Postfach 1125  
97661 Bad Kissingen  
Neuwirtshäuser Straße 14  
97723 Oberthulba  
Tel. 09736 41-50  
Fax 09736 41-21

tiefbau@aco.com  
[www.aco-tiefbau.de](http://www.aco-tiefbau.de)