

Telepítési, üzemeltetési
és karbantartási kézikönyv

ACO Zsírcsapda

Általános információk

- A készülék funkciója a konyhai szennyvízből a zsír és a szuszpendált szilárd anyagok elkülönítése.
- A készüléket valamennyi vonatkozó helyi és nemzeti törvény és eljárási gyakorlat figyelembe vételével kell telepíteni, ideértve a villany- és vízvezeték-szerelési területeit is.
- A készülék telepítését csak szakképzett technikus végezheti.
- A készüléket tilos a jelen Telepítési és üzemeltetési kézikönyv előírásaitól eltérő módon telepíteni.

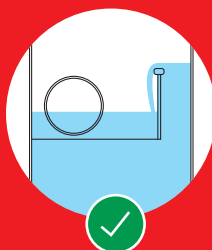
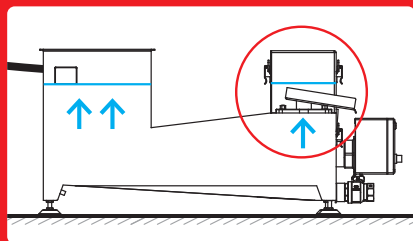


Biztonság

- Az ACO Zsírcsapdat megfelelően földelt és vízálló aljzatba kell csatlakoztatni. Ügyeljen arra, hogy a csatlakozó aljzat eleve fel legyen szerelve, vagy ki van egészítve külön áram-védőkapcsolóval (GFCI).
- Ha a készülék megtelt vízzel, csatlakoztassa a fűtőegységet az elektromos hálózatra. Ez akkor történik meg, amikor a víz átbukik a kimeneti túlfolyón.

2

A készüléket bekapcsolás előtt mindig fel kell tölteni vízzel!

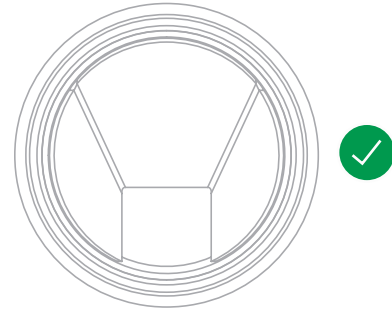


**A fűtőszál
sérülésének
veszélye!**

- Ha a vizet le kell engedni a készülékből, a fűtőegységet először le kell választani az áramellátásról.
- Vízzatlan fedél nélkül ne telepítse a készüléket kültérben!
- Ne távolítsa el a fűtőegység burkolatát, ha az az elektromos hálózatra van csatlakoztatva.

A telepítés menete

- A bemeneti és kimeneti cső lejtésének legalább 2%-osnak kell lennie.
- Ne csökkentse a kimeneti cső átmérőjét!
- A készülék bemenete előtti csővezeték hosszának a lehető legrövidebbnek kell lennie.
- A kimeneti csőben a könyökidomok számát csökkentse a szükséges minimumra.
- A készülék saját, beépített bűzelzárával rendelkezik, így nem szükséges a kimenetnél második bűzelzárót beépíteni.
- Az első használat előtt ellenőrizze a készülék épségét, és jelezze a hiányzó vagy sérült alkatrészeket a forgalmazójának.
- Ne csatlakoztassa a készüléket étermaradék-darálóhoz, krumplihámzóhoz, vagy hulladéktárolóhoz.
- A kimenetet elhagyó csövek átmérőjének legalább 2 hüvelyknek kell lennie.
- A csatlakozó lefolyókból távolítsa el a lerakódott zsírt és a dugulásokat, mielőtt az ACO Zsírcsapdát felszereli.
- Az ACO Zsírcsapda belső áramláscsökkentővel van felszerelve, hogy korlátozza az átfolyást, és javítsa a készülék teljesítményét. Adott méretű szeparátorhoz különböző méretű áramláscsökkentők kaphatók a maximális térfogatáramig, a bemeneti cső átmérőjétől függően.

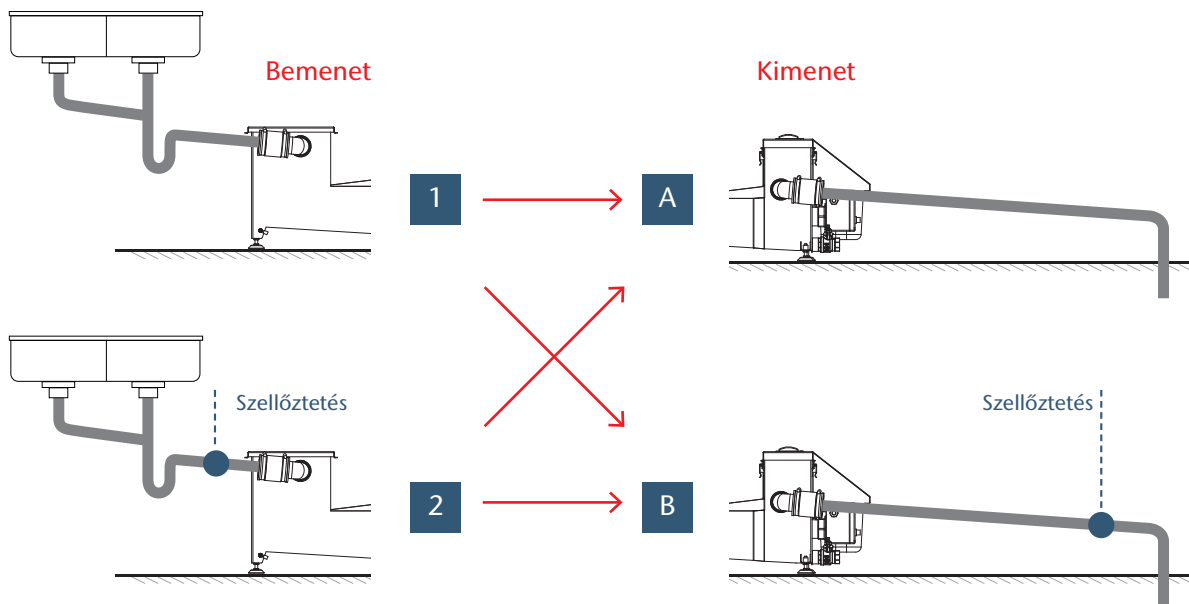


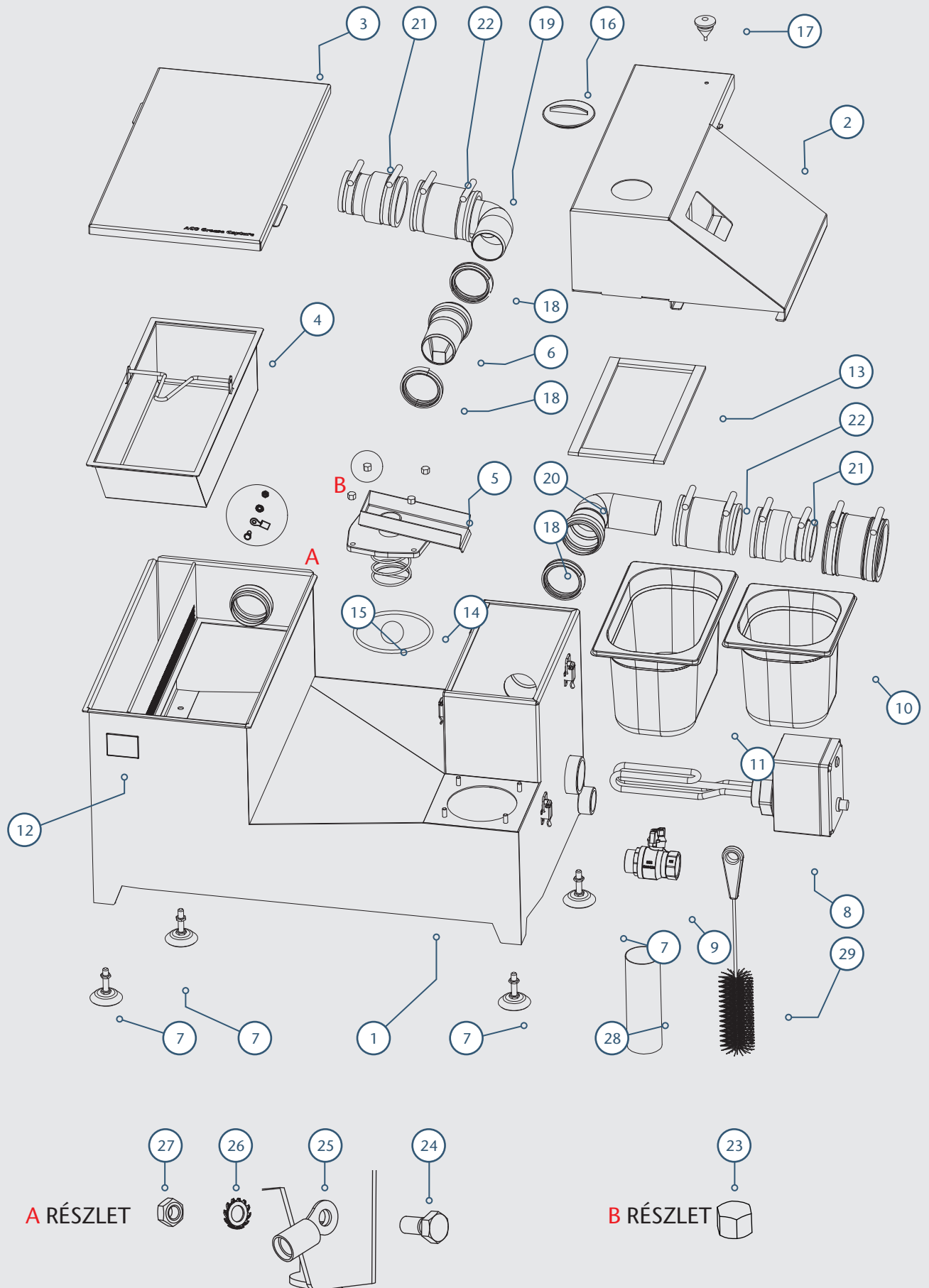
Szűkítő idom cikkszáma	Max. Térfogatáram, l/s
418029	0,5
418030	0,7
418031	1
418032	1,2
418033	1,5
418034	2,2

Az egyes áramláscsökkentők térfogatáramát a Plumbing & Drainage Institute (PDI) szabványában ismertetett módszertan szerint határozzák meg.

A bemeneti és kimeneti csatlakozások

A szellőzőcsöveket folyamatosan a szabadba nyitott kivitelben kell kialakítani, vagy az épületen kívül, vagy egy légáteresztő szelephez csatlakoztatva. Ne csatlakoztassa szennyvízhálózat szellőztető rendszerhez. A kimeneti szellőzés védelmet biztosít a potenciális visszaszívódási problémák ellen.

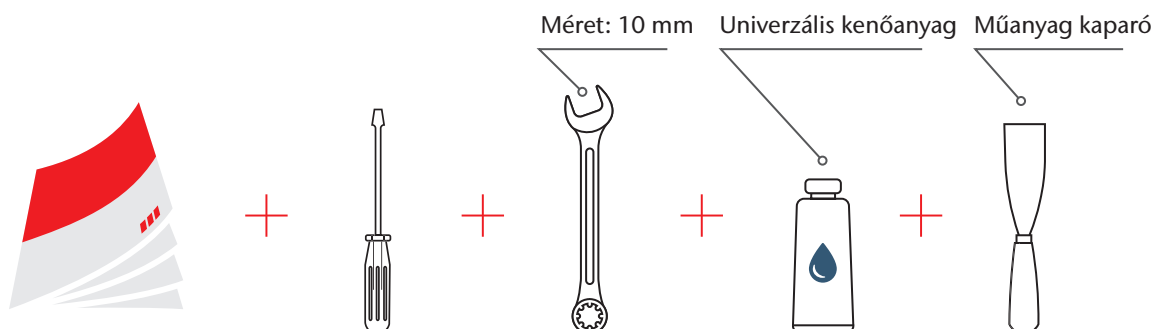




Alkatrészlista

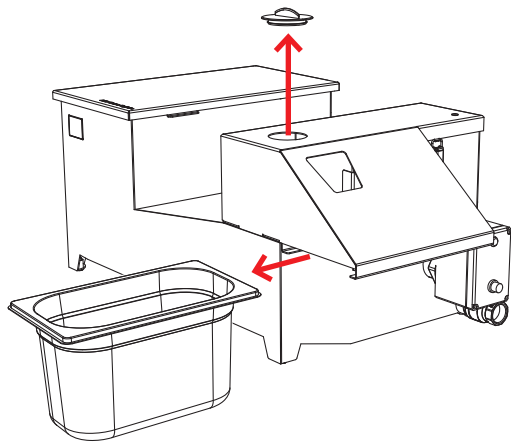
Cikk-szám	Megnevezés	Össze-sen db	Alkatrész önálló cikkszáma			
			AGC 050	AGC 100	AGC 150	AGC 220
1	Hegesztett tartály	1	E64656	E64084	E64675	E64702
2	Kimenet burkolata	1	E64669	E64105	E64690	E64736
3	Bemenet burkolata	1	E64663	E64104	E64689	E64710
4	Szűrőkosár	1	E64661	E64110	E64682	E64738
5	Olajszelep	1		E64109		
6	Standard áramláscsökkentő	1		E65002		
7	Szintezőláb kontraanyával	4		L16313		
8	Fűtőelem	1	A részletekkel kapcsolatban forduljon a forgalmazójához.			
9	Leeresztőszelep	1		M00676		
10	Ételmaradék-tartály 1/6	1	M01995		-	
11	Ételmaradék-tartály 1/4	1	-		M02186	
12	ACO logó	1		M02270		
13	Tömítés	1		M02182		
14	O-gyűrű	1		NM4348		
15	Golyó	1		E65006		
16	Piros fedél	1		M02168		
17	Gumidugó	1		NM2542		
18	Csőtömítés*	3		98400		
19	Bemeneti könyökidom*	1		L16533		
20	Kimeneti könyökidom*	1		L16532		
21	3" - 2" gumicsatlakozó*	2		M01717		
22	2" gumicsatlakozó*	2		M01718		
23	Sapkás anya	4		M02281		
24	Csavar	1		M02271		
25	Földelőszem	1		M02187		
26	Biztosító alátét	1		M02272		
27	Anyacsavar	1		M02273		
28	Tisztítócső	1		L16535		
29	Kefe	1		M02021		

(*nem szükséges minden telepítésnél)

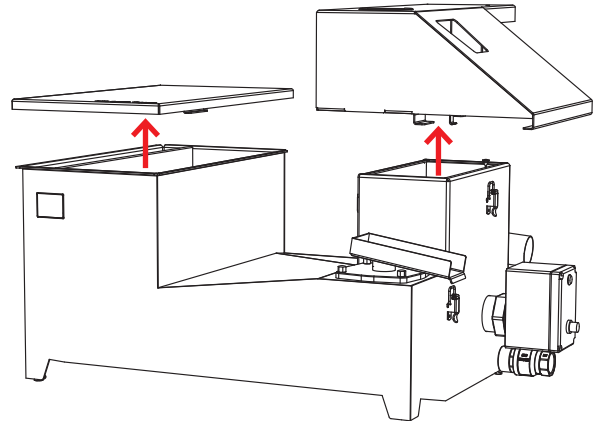
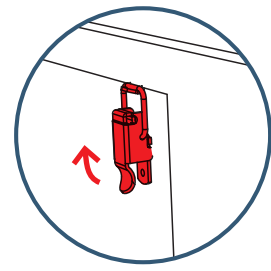


1

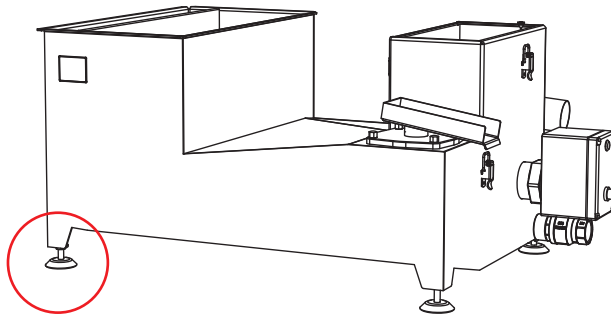
Telepítés



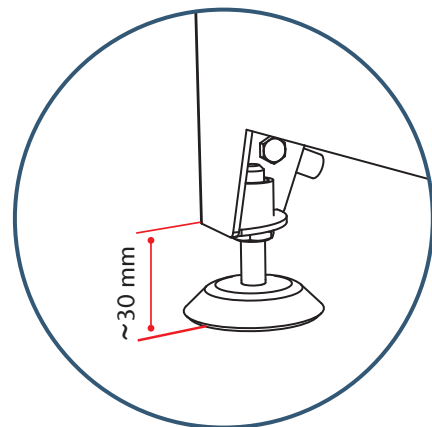
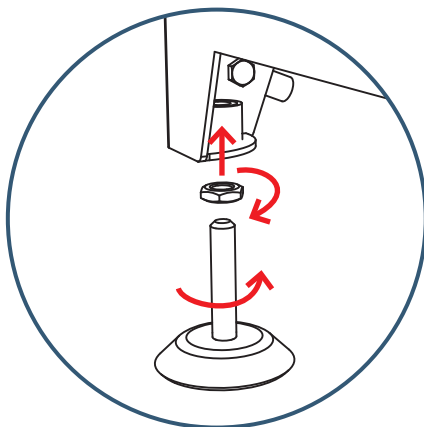
4x



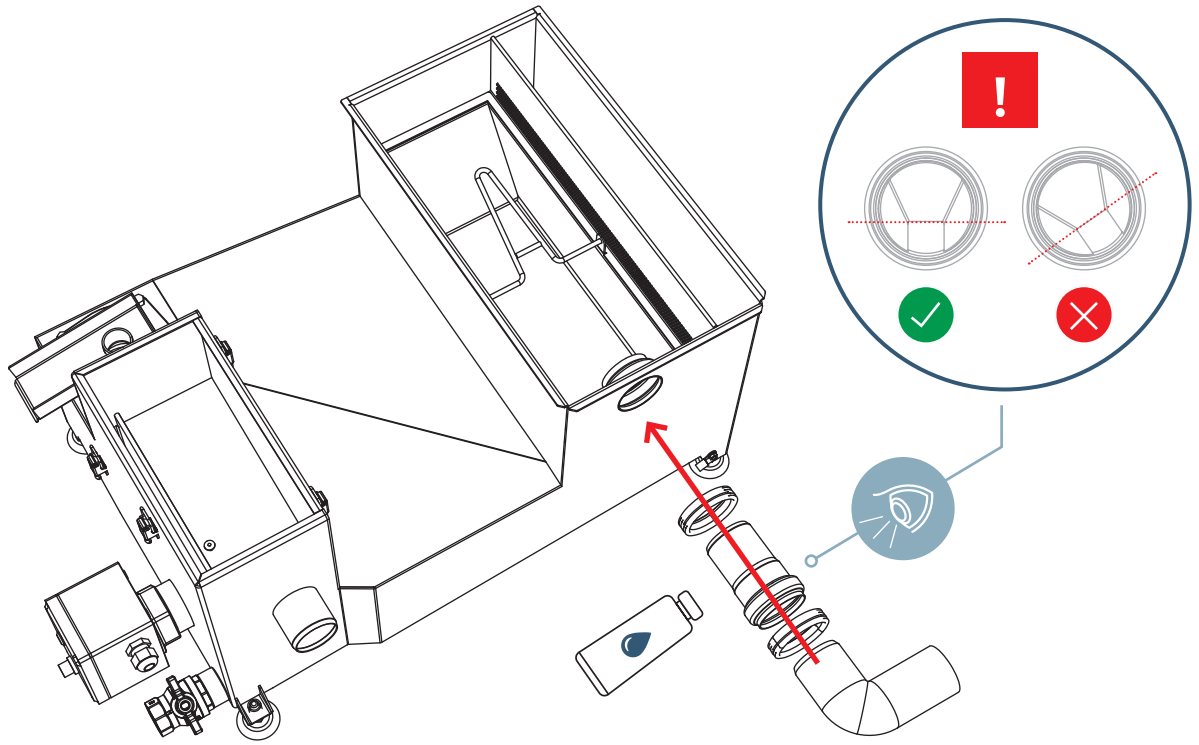
2



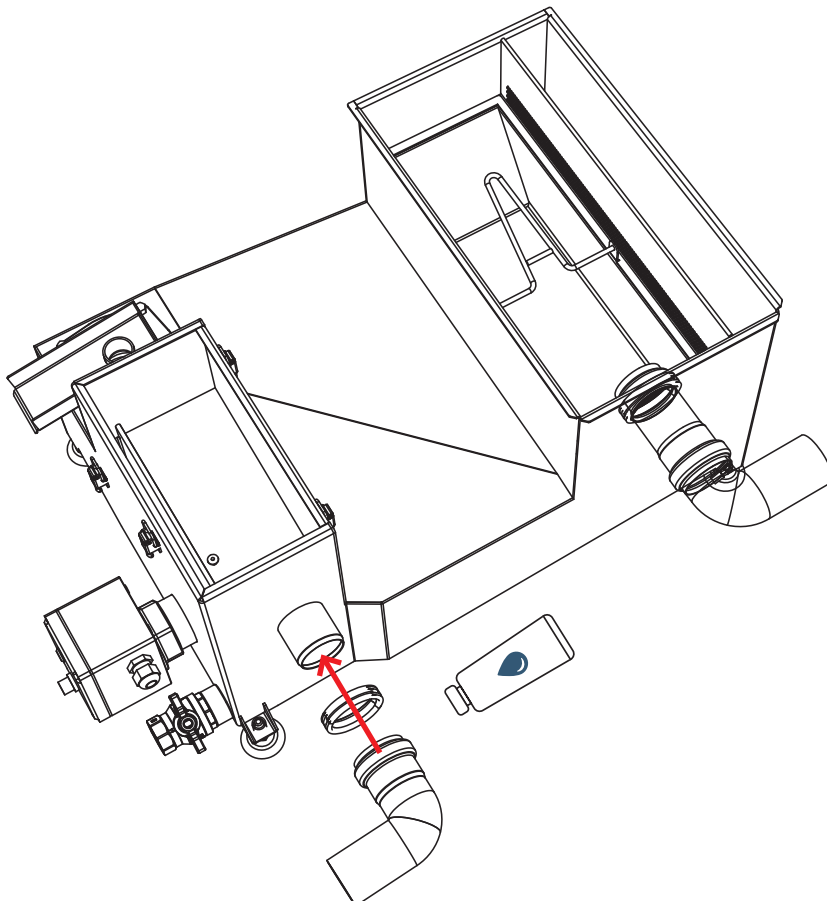
4x



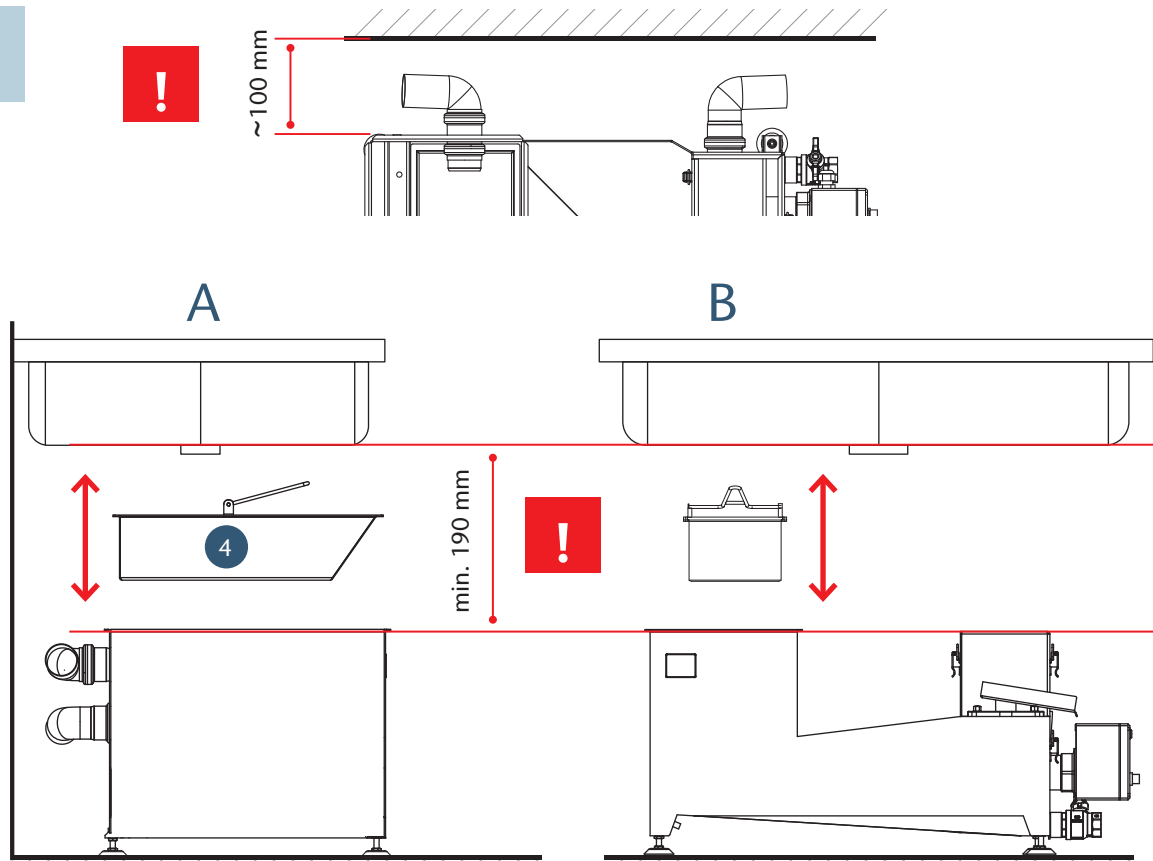
3



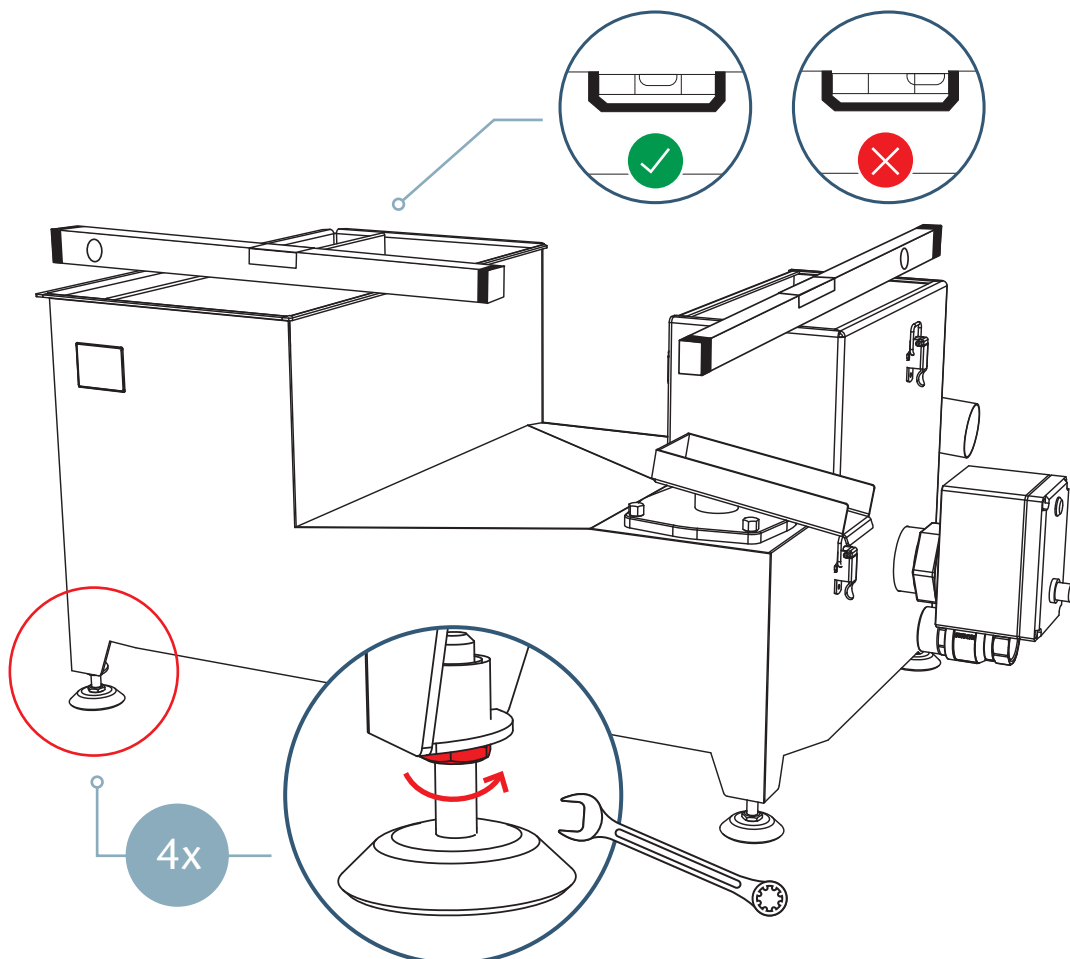
4



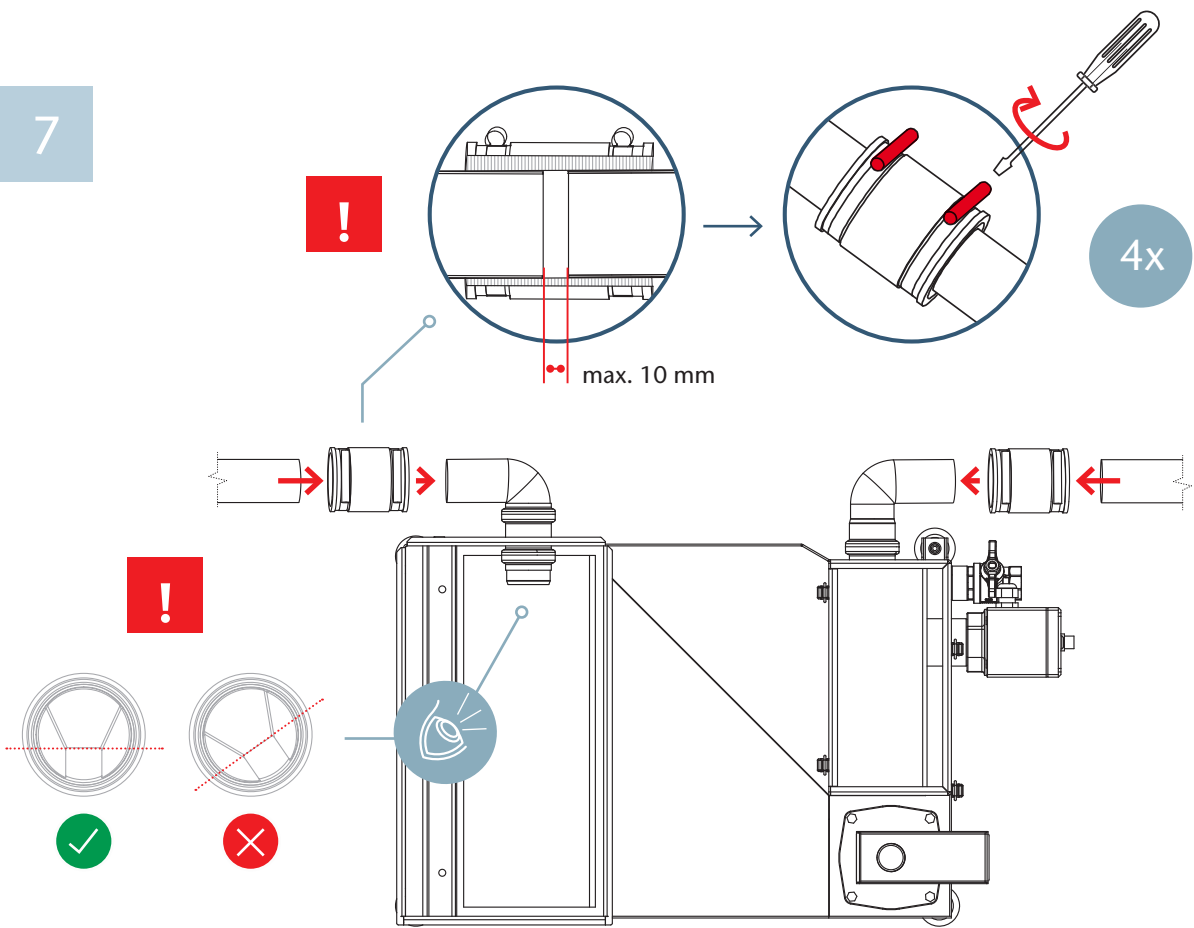
5



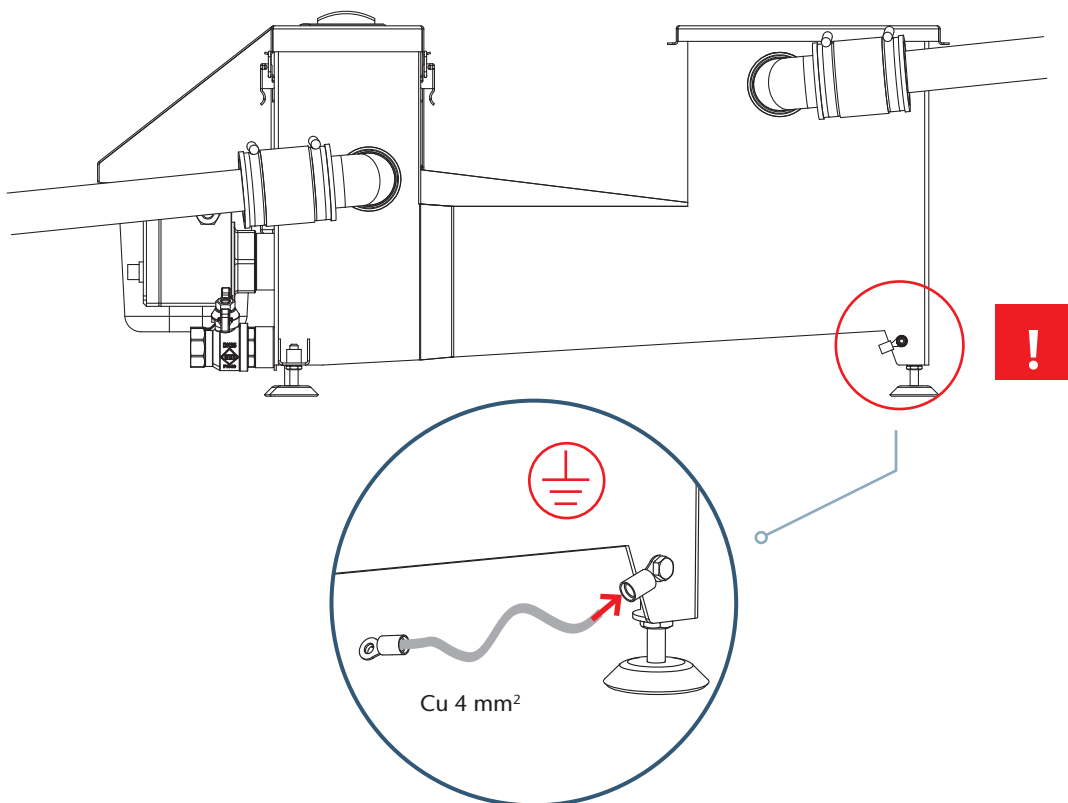
6

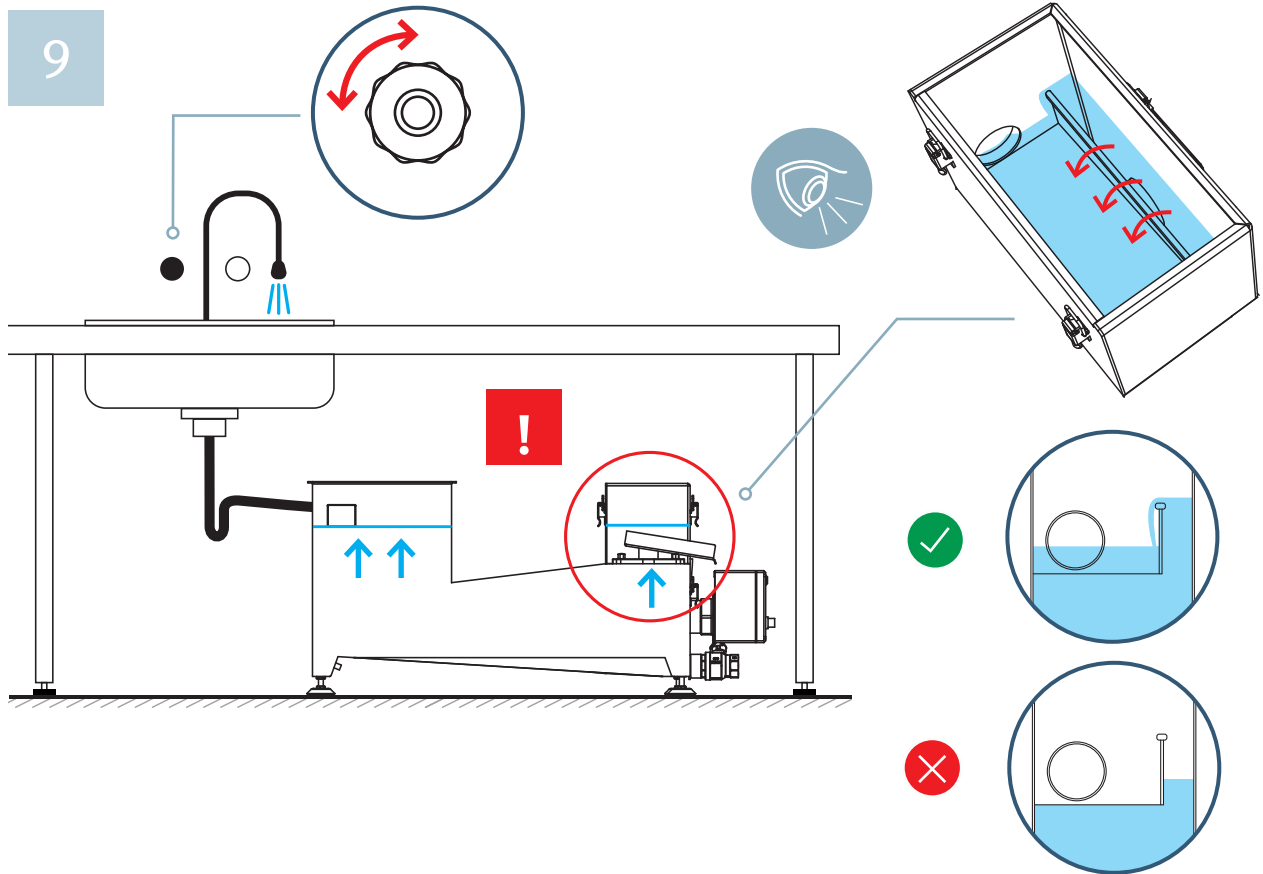


7

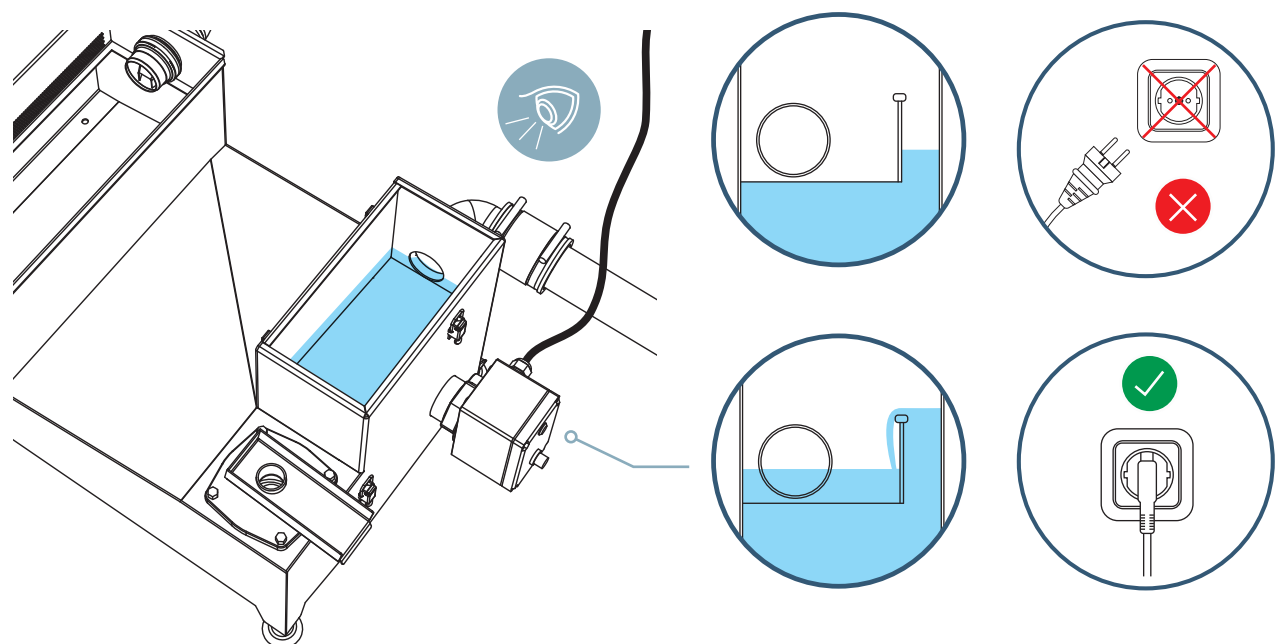


8



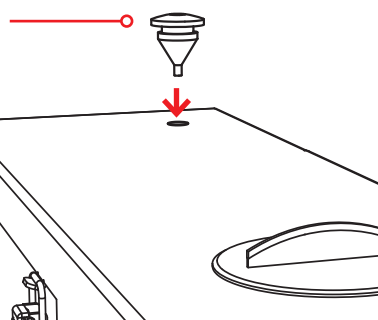
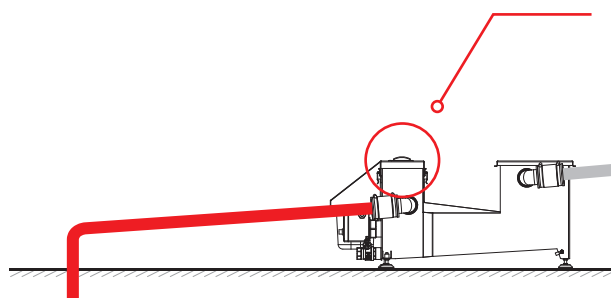


10 **!** Ne kapcsolja be a készüléket, mielőtt vízzel feltöltené!

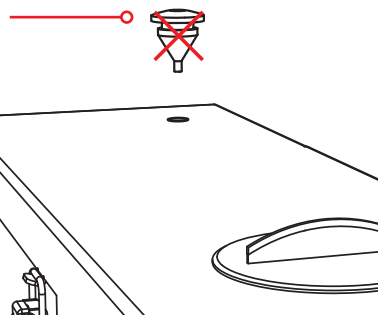
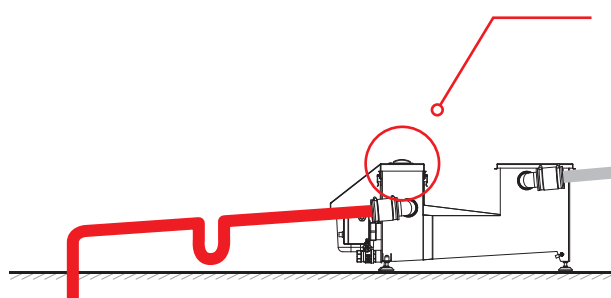


13

A



B



Üzemeltetés

Az egység üzemeltetésének feltételei, korlátozásai és a vonatkozó javaslatok (csak az üzemeltetésre vonatkozóan):

- Ha az egységet két napnál hosszabb ideig nem üzemeltették aktívan (az egységbe nem jut szennyvíz), akkor át kell öblíteni, minden nap 30 liter vízzel.
- Normál üzemben soha ne nyissa ki a készülék alján található leeresztő golyósszelepet. Ez a szelep csak a negyedéves karbantartás alkalmával nyitható ki.
- **Ha a fűtőegység csatlakoztatva van, az egységet mindig teljesen fel kell tölteni vízzel, ellenkező esetben a fűtőegység károsodhat, és cserére szorulhat.**
- Javasoljuk, hogy az áramlás irányában a szeparátor után következő lefolyót évente egyszer tisztítsák ki, hogy az egység átbecsátóképessége ne csökkenjen le, és ne következhesen be túlfolyás.
- A fűtőegység a belső víz hőmérsékletet kb. 40 °C-on tartja.
- Amikor a fűtőegység be van dugva, a fűtőegység dobozán a zöld fénynek világítania kell. Ha nem világít zöld fényvel, lásd az Telepítési, üzemeltetési és karbantartási kézikönyv 17. oldalán a Napi karbantartás c. fejezetet.

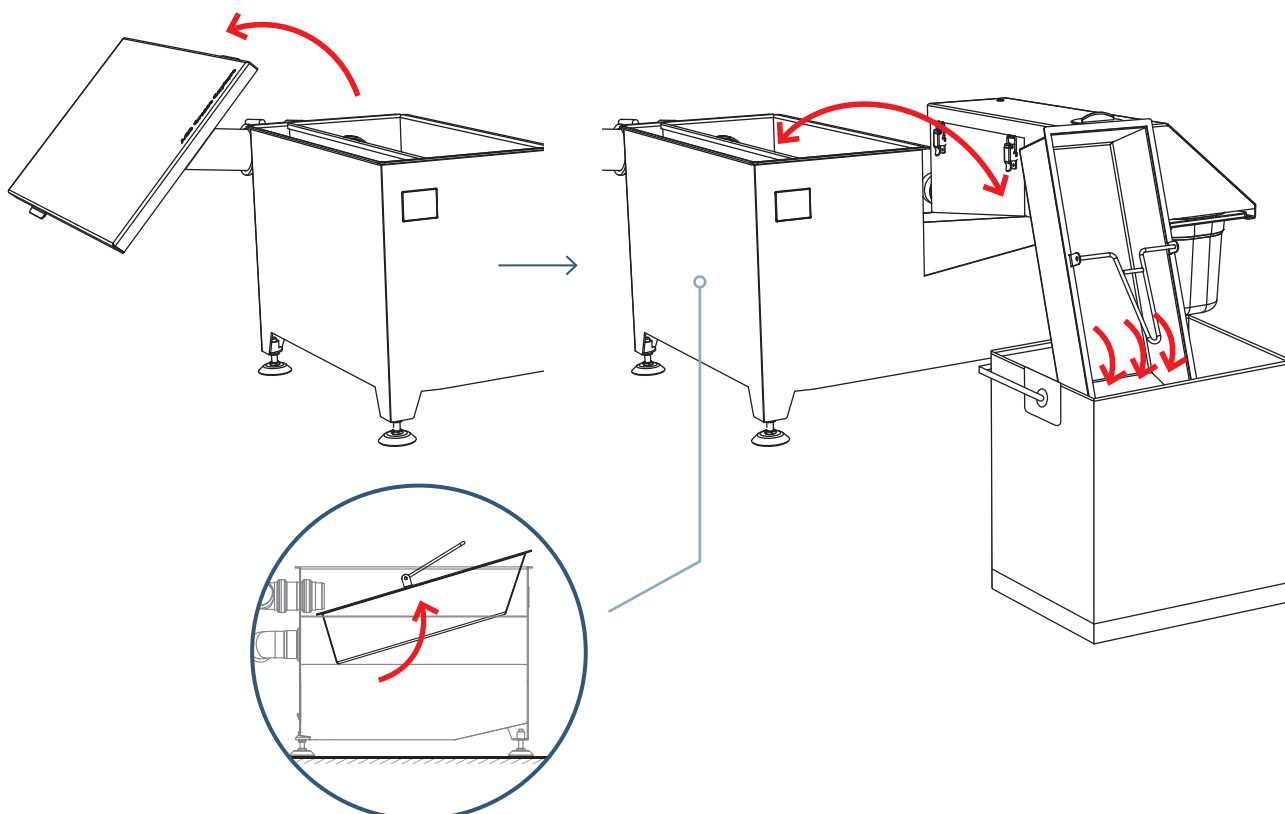
Karbantartás

Feltételek, korlátozások és javaslatok:

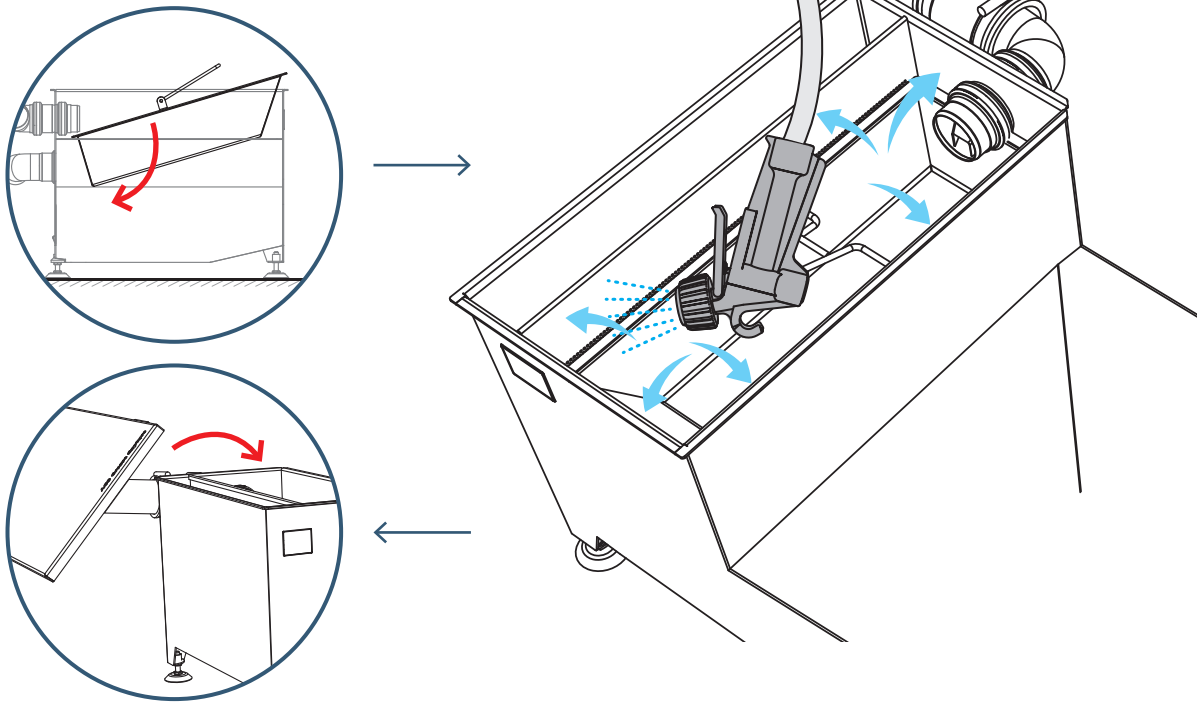
- A zsírelválasztási hatások leromlik, ha a berendezést nem tartják szakszerűen karban.
- A berendezést napi karbantartást igényel (ez kb. 5 percet vesz igénybe).
A karbantartás az üzemeltető felelőssége.
A heti karbantartást (kb. 10 percig tart) szintén az üzemeltető saját személyzete végzi.
A negyedéves karbantartást (1 óra) csak szakképzett szervizszemélyzet végezheti, ennek megszervezése ügyében vegye fel a kapcsolatot a helyi szolgáltatójával.

1

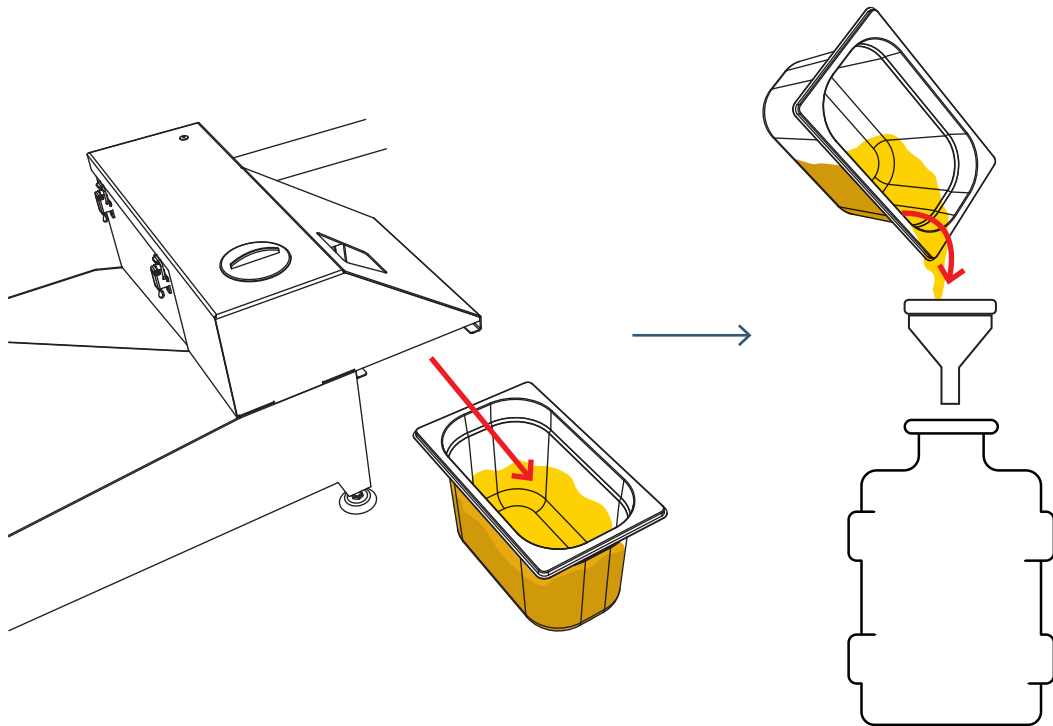
Napi karbantartás



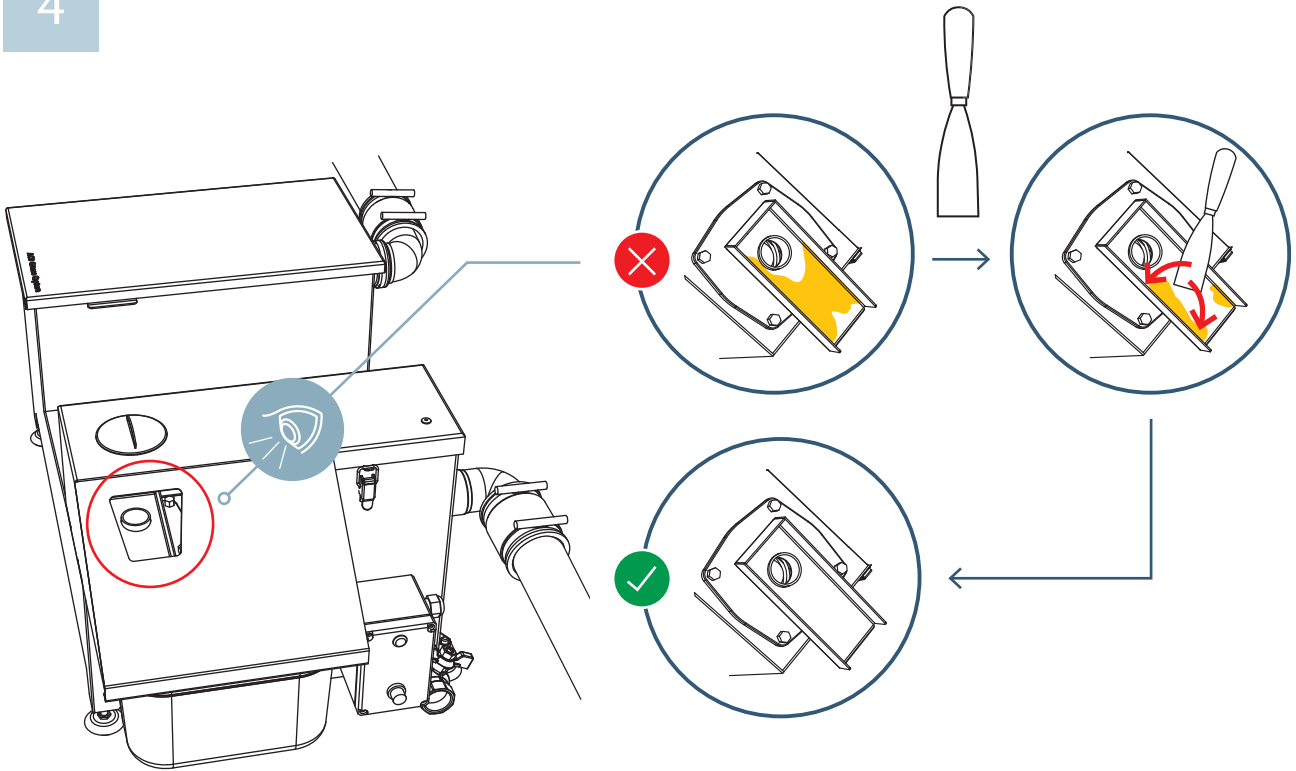
2



3



4



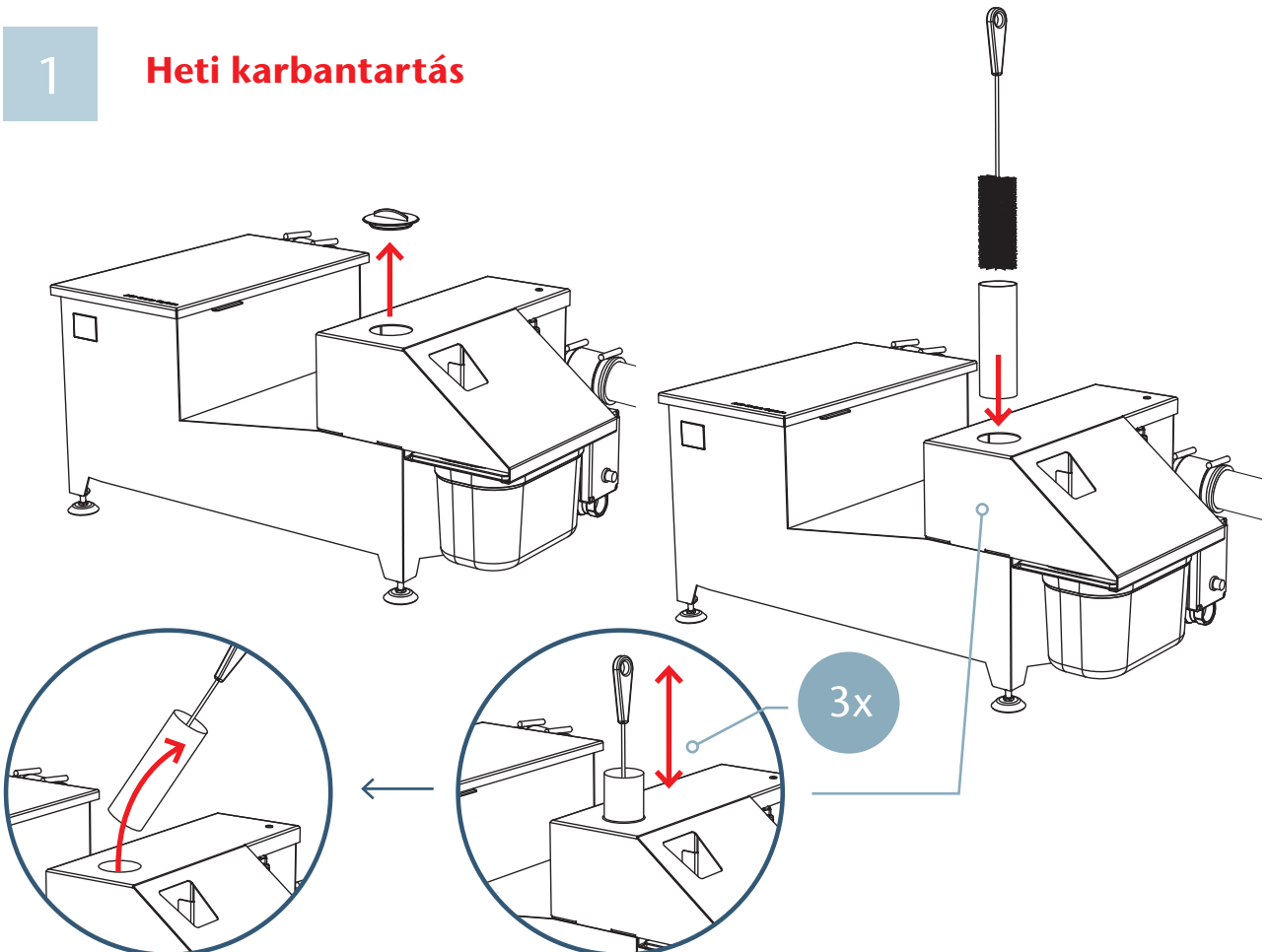
Telepítés

Üzemeltetés

Karbantartás

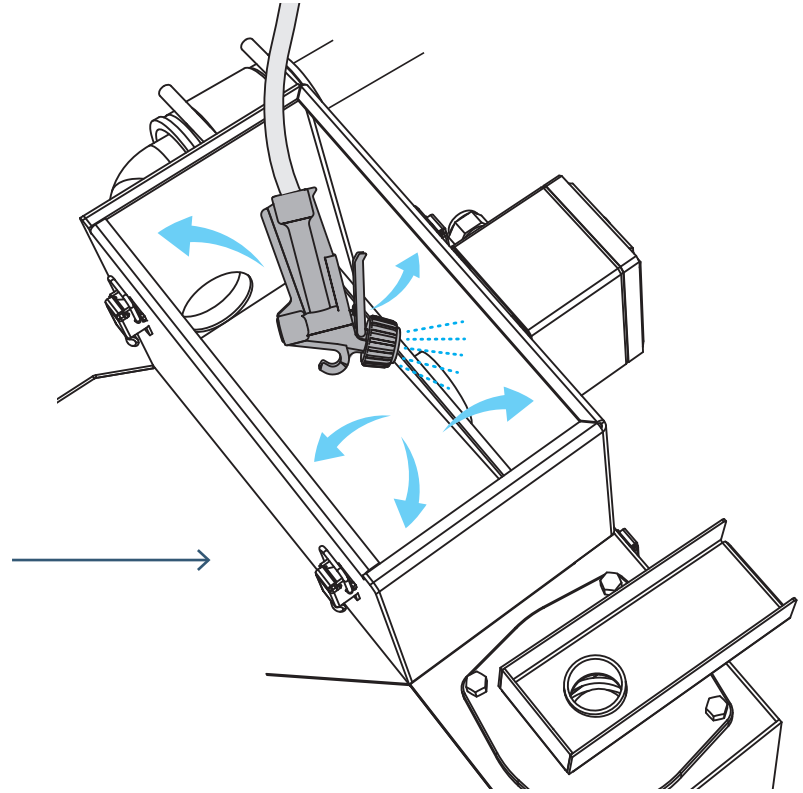
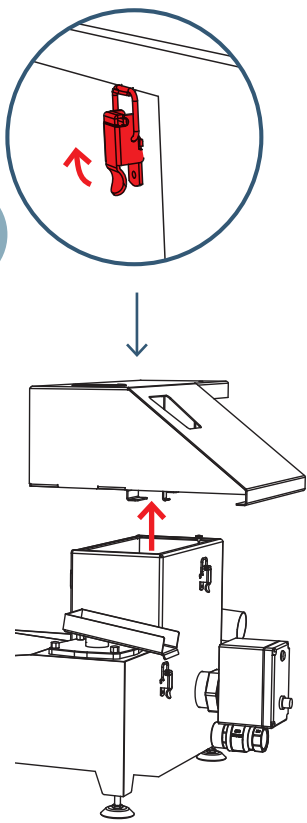
1

Heti karbantartás



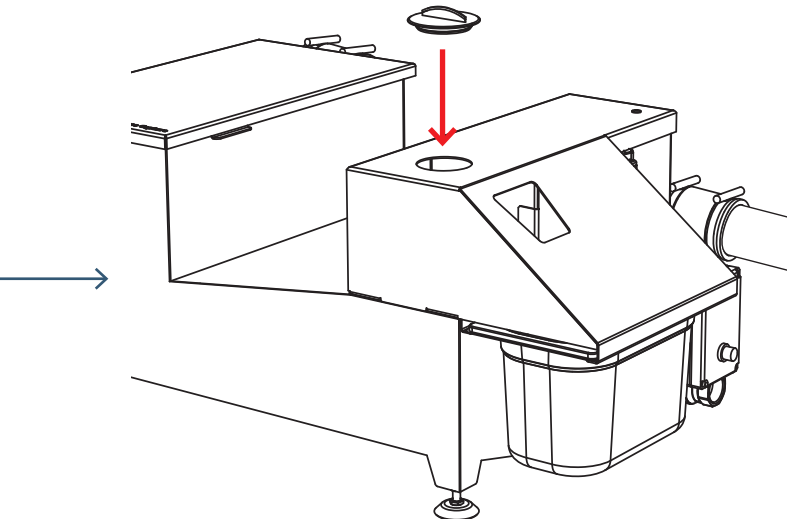
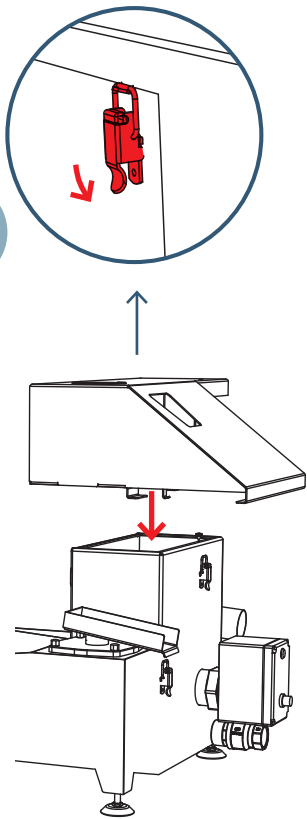
2

4x

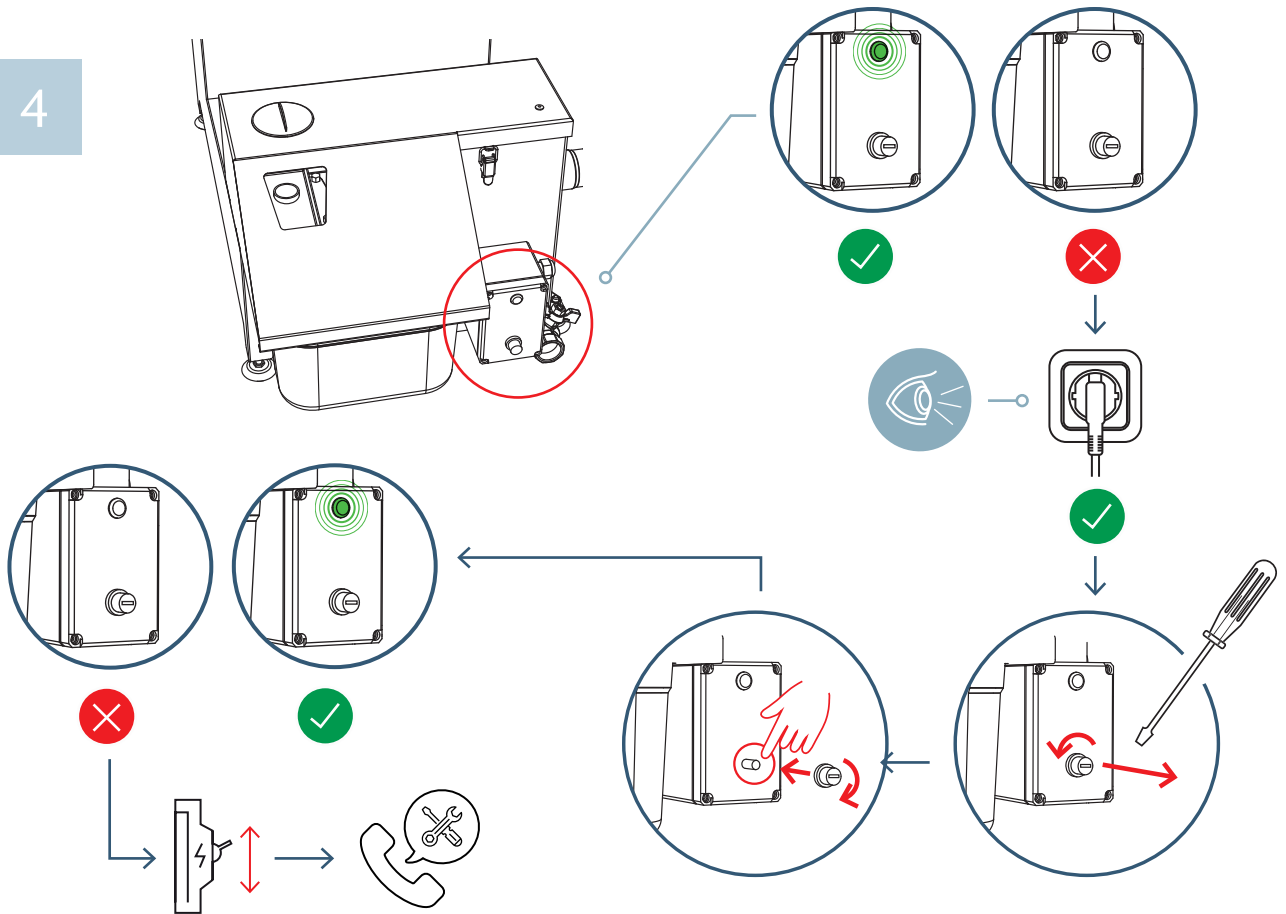


3

4x

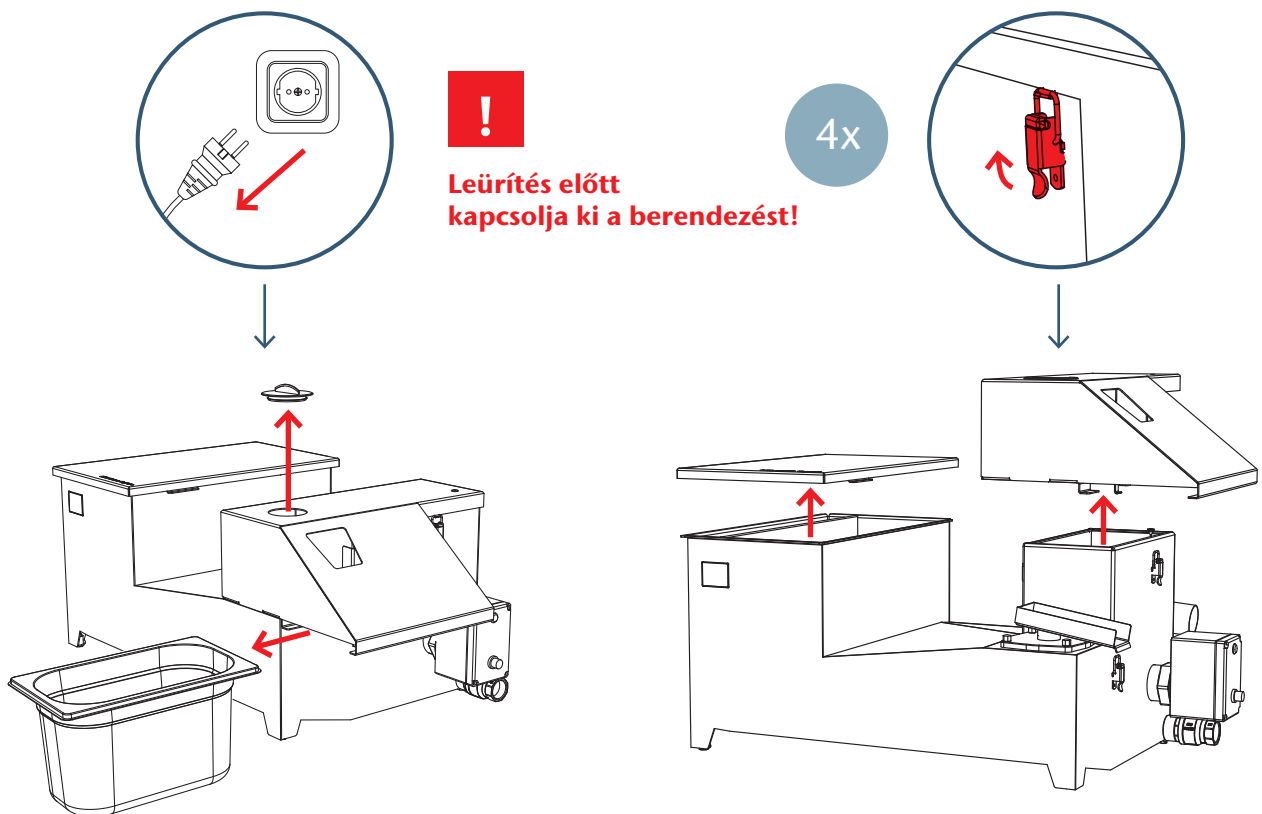


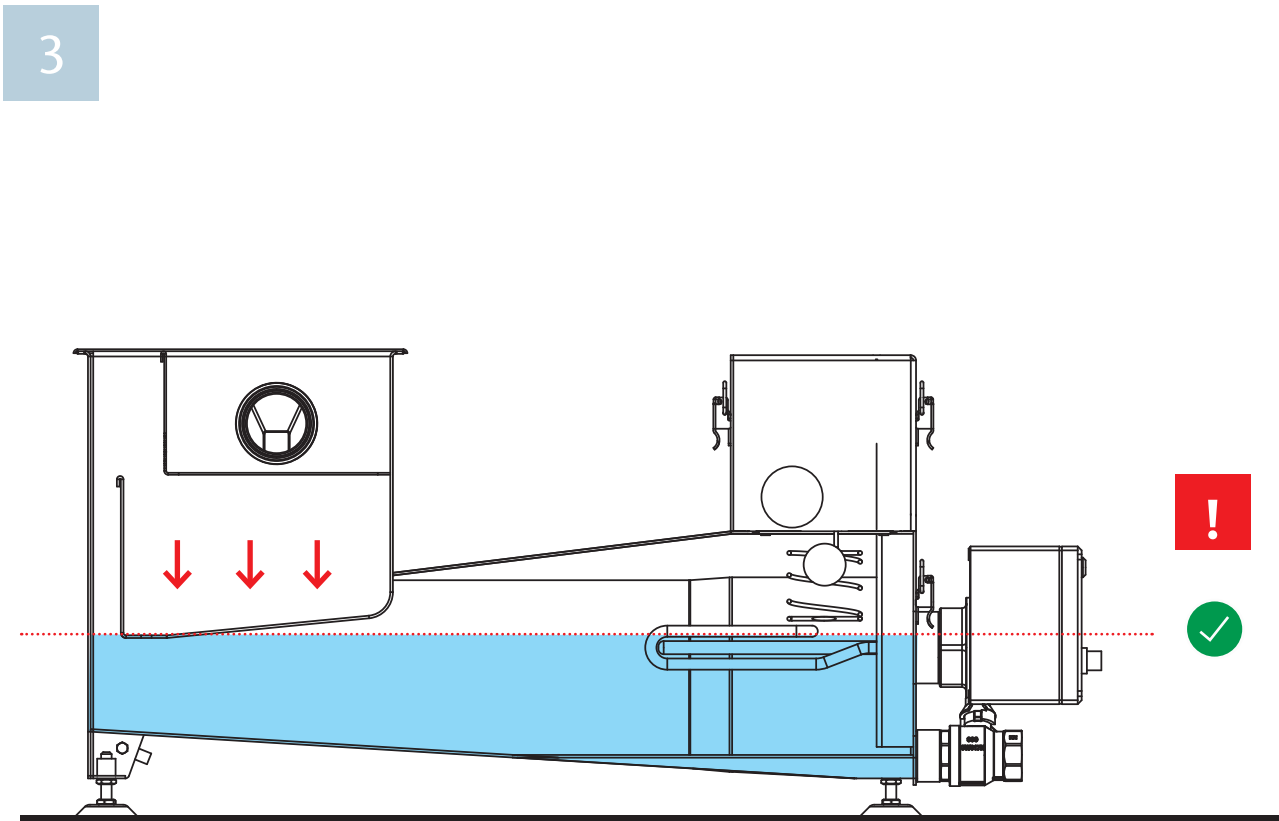
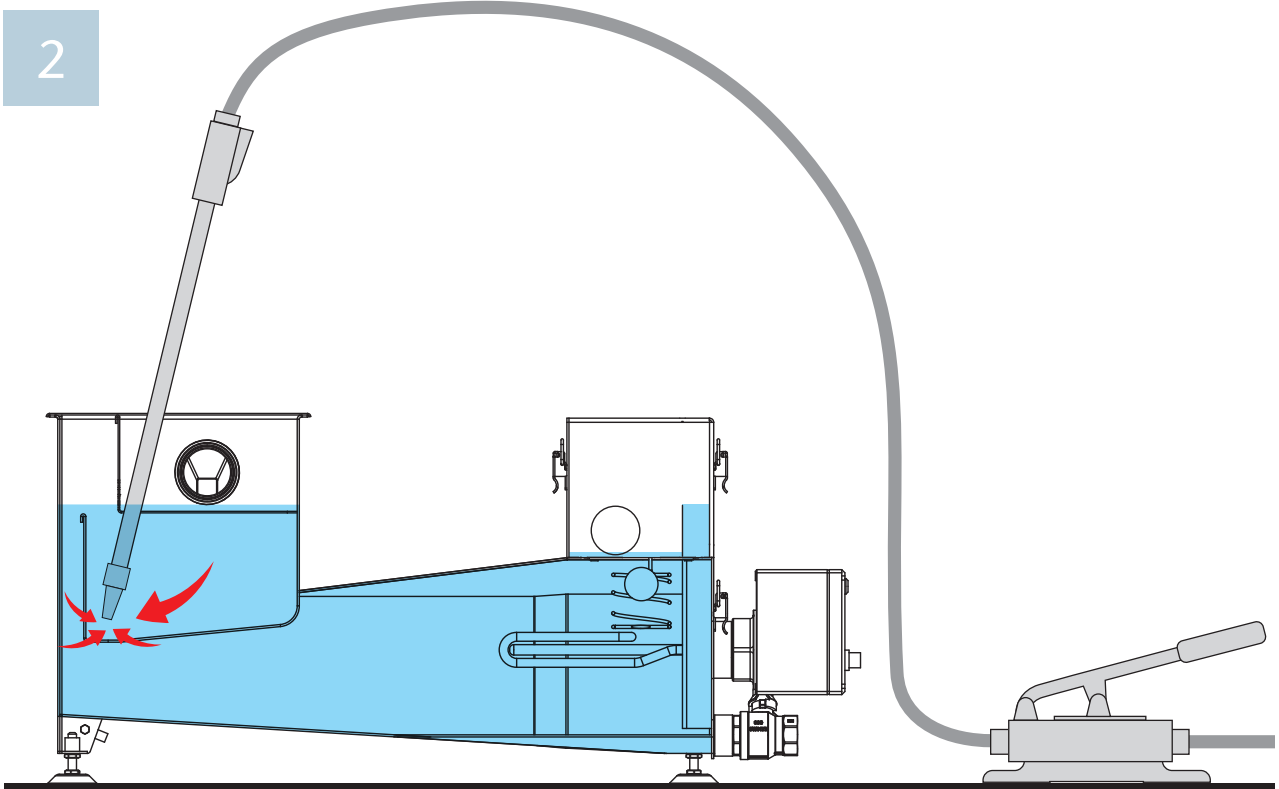
4



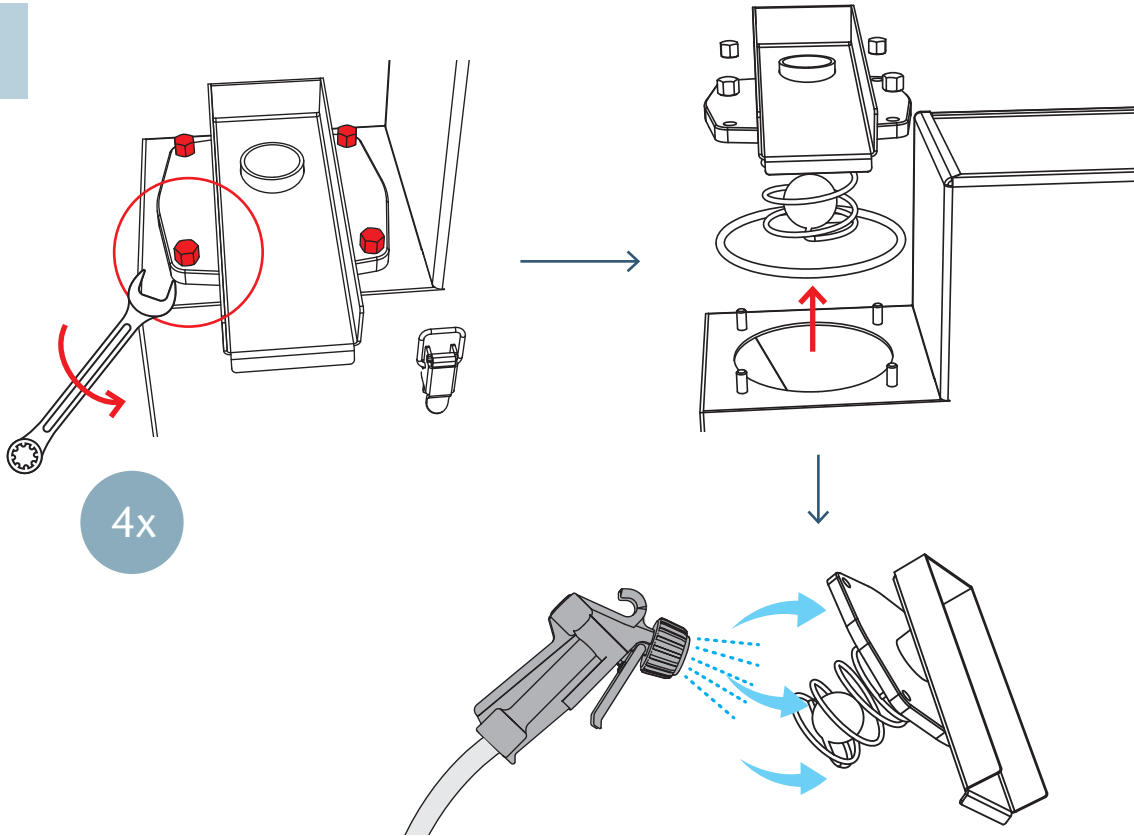
1

Negyedéves karbantartás (jóváhagyott szervizpartner által)

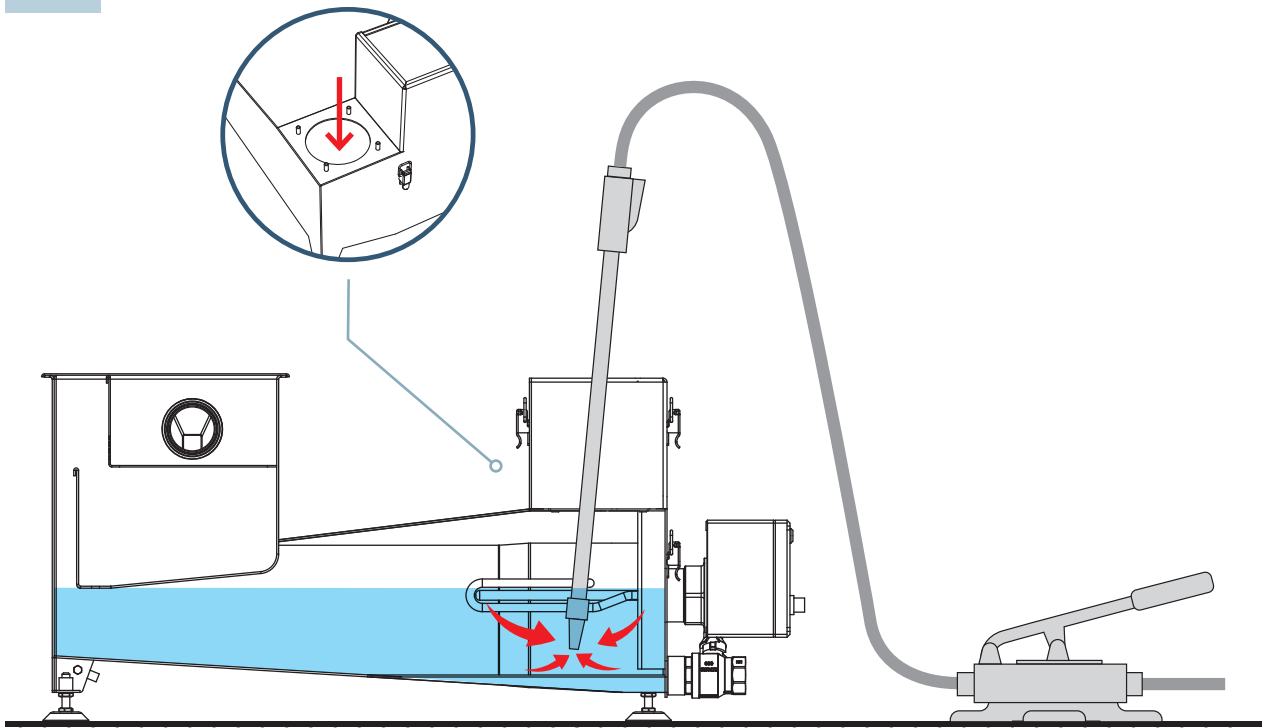




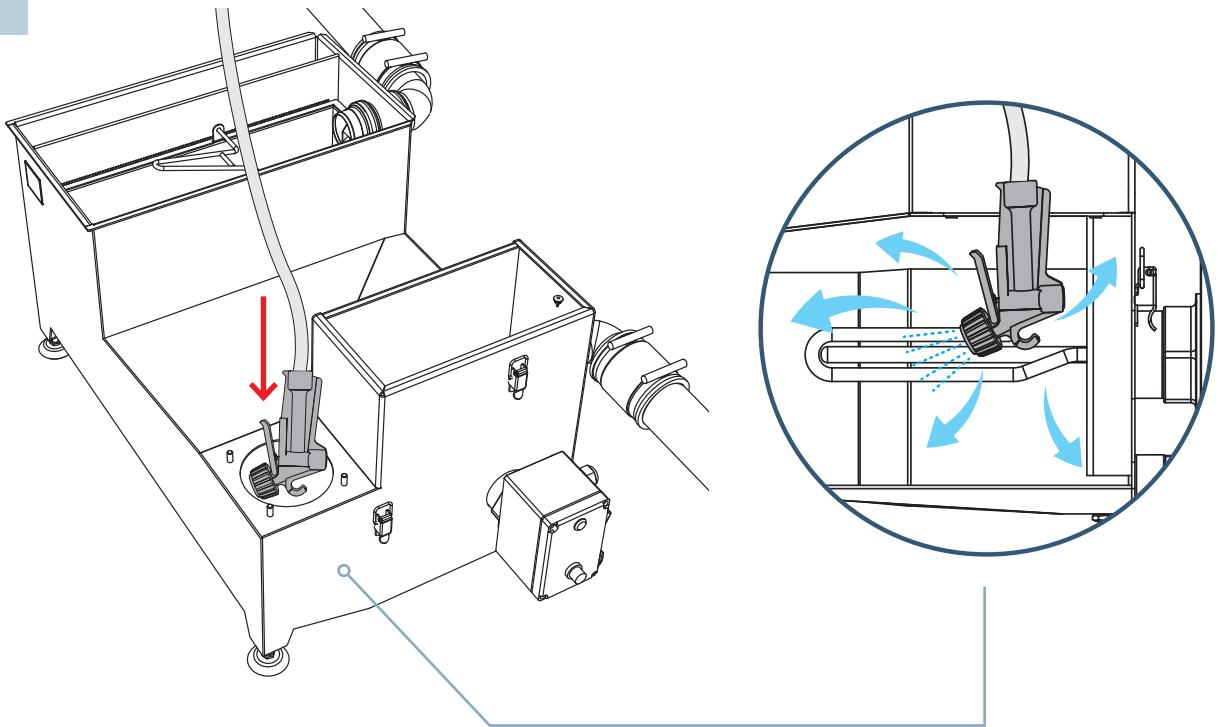
4



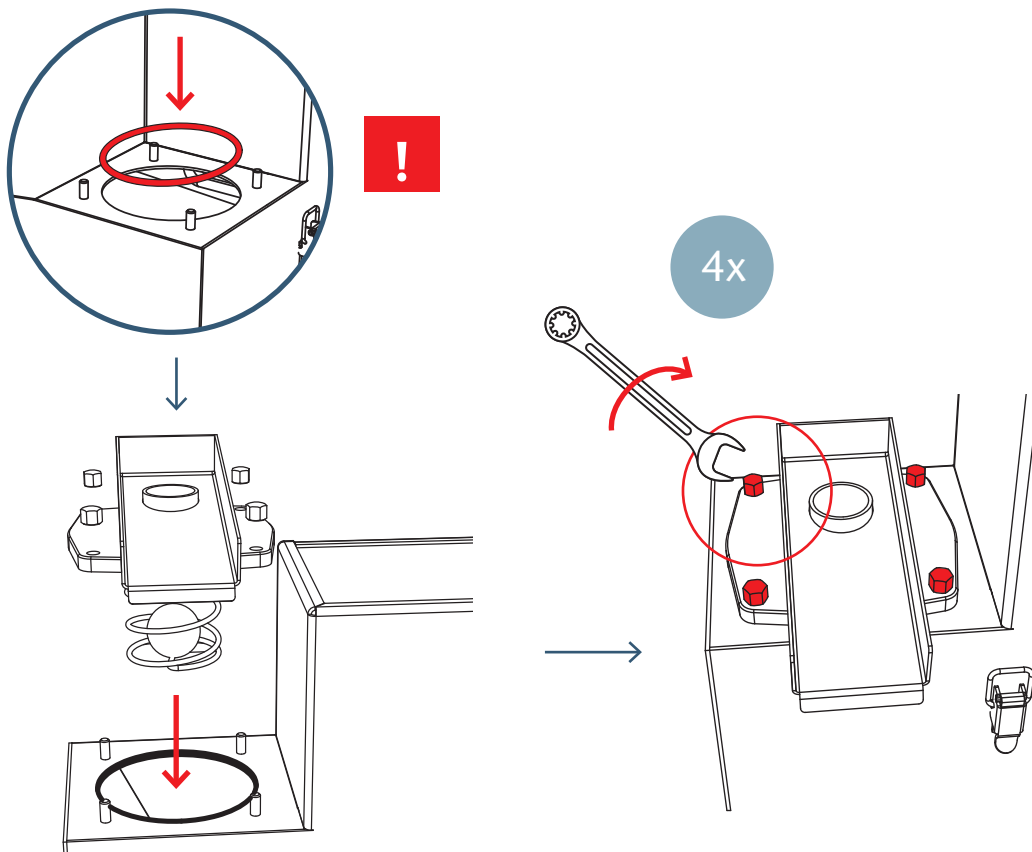
5



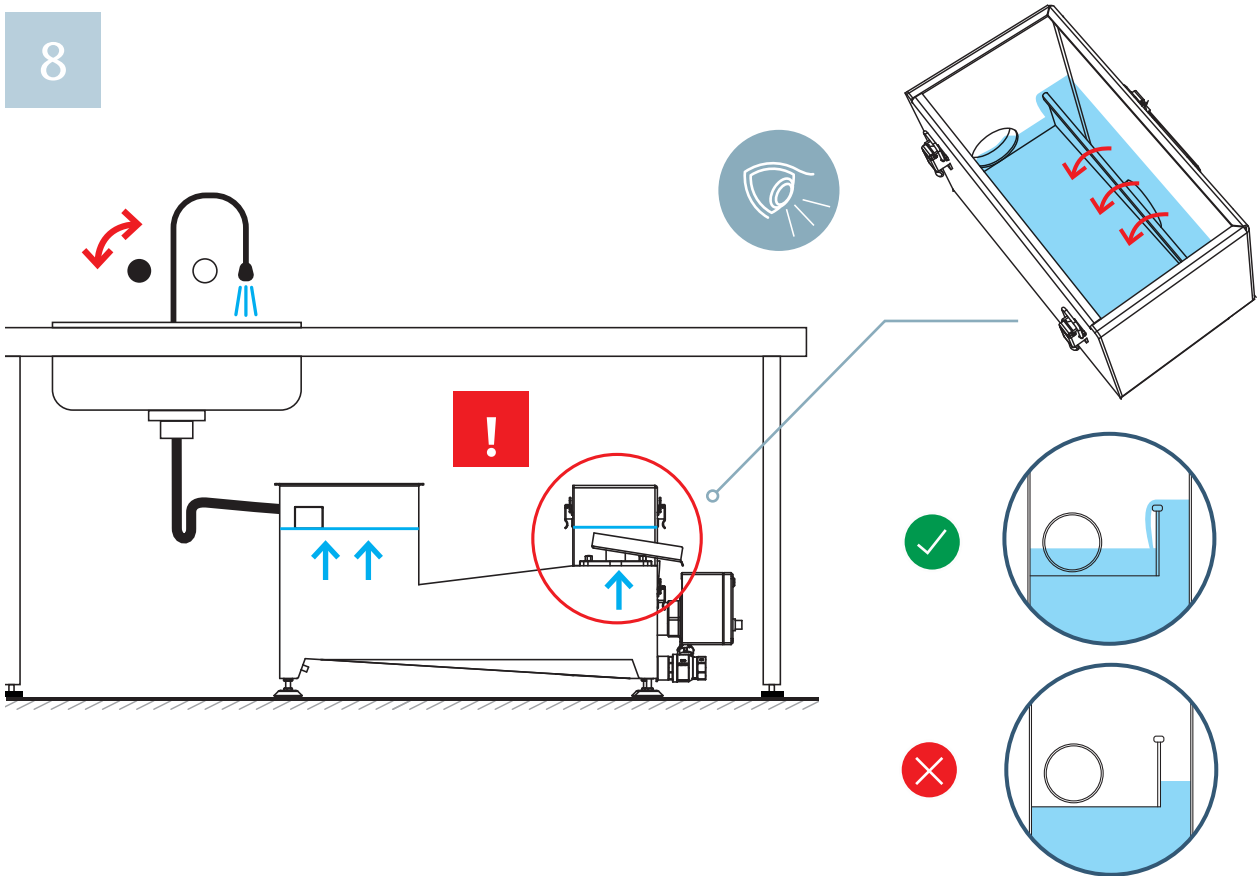
6



7



8



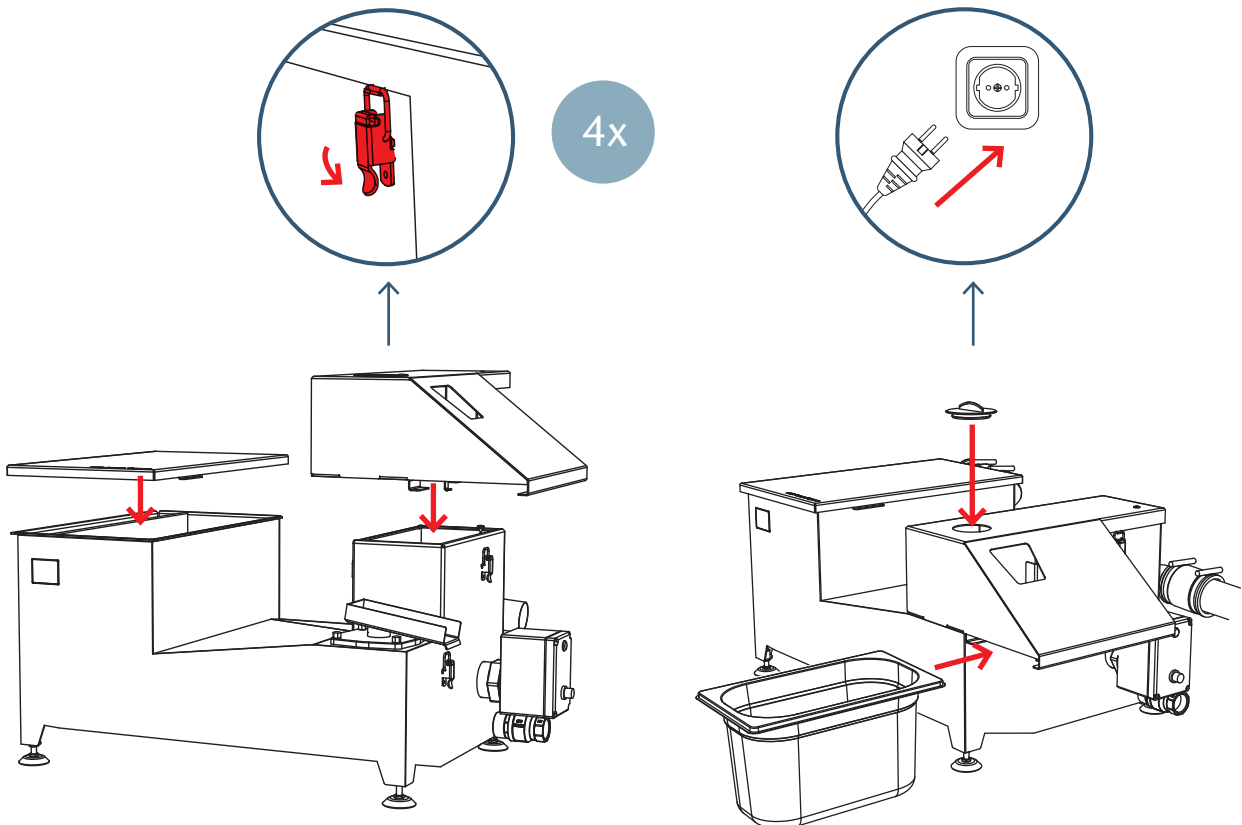
Telepítés

Üzemeltetés

Karbantartás

9

! Ne kapcsolja be a készüléket, mielőtt vízzel feltöltené!



Hibaelhárítás

Probléma	Ok	Megoldás
Szag	Rendszertelen szennyvízáramlás, több mint két nap állásidő.	Ha az állásidő a két napot meghaladja, a szeparátort minden nap 30 liter vízzel öblítse át a mosogatóból.
	A gumidugót (a Telepítési, üzemeltetési és karbantartási kézikönyv 4. oldalán a 17. tétel) el kell távolítani, mert a szeparátor után egy bűzelzáró van beépítve.	Távolítsa el a bűzelzárót, és a gumidugót tegye vissza a lefolyónyílásba. A szeparátor saját bűzelzáróval van felszerelve, ezért a kimeneti csövön nincs szükség további bűzelzáró felszerelésére.
	A bemeneti kamra karbantartását nem végezték el.	Távolítsa el a bemeneti kamra fedelét, és a szórófejjel távolítsa el a falakról a lerakódásokat. Tisztítás közben ne távolítsa el a kosarat a kamrából.
	Olaj szivárog az olajszelepen (a Telepítési, üzemeltetési és karbantartási kézikönyv 4. oldalán az 5. tétel).	Tisztítsa ki a zsírlerakódásokat az olajtartályból.
	Bomló zsírmaradék van az olajtartályban.	Tisztítsa ki a zsírlerakódásokat az olajtartályból.
Az olajszelepet a megszáradult zsír eltömte.	A fűtőegység nem melegít.	Ellenőrizze, hogy a fűtőegység dobozán a zöld fény világít-e. Ellenkező esetben ellenőrizze a villásdugót, a fűtőegység termosztátjának visszaállító gombját és a megszakítót az elektromos szekrényben.
	A fűtőelemre vastag iszap rakódott le, így bár működik, a hő nem adja át a zsírnak.	Érintse meg a szeparáló kamra felső, ferde lemezét. Ha megfelelően működik, a lemeznek érintésre forrónak kell lennie. Ha a lemez nem forró, akkor a fűtőelemre iszap rakódott le, és alaposabb karbantartásra van szükség, lásd a Telepítési, üzemeltetési és karbantartási kézikönyv Negyedéves karbantartás c. fejezetét a 17. oldalon.
Az elválasztott zsír nem folyik az olajgyűjtőbe.	Eldugult olajszelep A műanyag golyó beleragadt az olajszelep ülékébe.	Egy kefével tisztítsa meg az olajszelepet – lásd a Telepítési, üzemeltetési és karbantartási kézikönyv Heti karbantartás c. fejezetét a 15. oldalon. Az olajszelep tisztítási intervallumát csökkentse hetiről napi rendszerességgé.
	A szeparátorba csak emulziótól vagy zsírtól mentes szennyvíz folyik.	-

Víz folyik az olajtartályba.	Az olajszelepet vagy a műanyag golyót hulladék tömte el, ill.. akadályozza a mozgásban.	Egy kefével tisztítsa meg az olajszelepet – lásd a Telepítési, üzemeltetési és karbantartási kézikönyv Heti karbantartás c. fejezetét a 15. oldalon.
Szennyvíz folyik a szeparátorból.	A bemeneti kamra megtelt élelmiszerhulladékkal, így a víz nem tud belefolyani.	Ürítse ki a kosarat, és gondolja meg, nem érdemes-e az ürítési intervallumot napi két alkalomra sűríteni.
	Az áramlás irányában a szeparátor után következő lefolyócső részben vagy teljesen eldugult.	Tisztítsa ki a lefolyócsövet. Szüntesse meg a cső dugulásának okát.
	Az áramlás irányában a szeparátor után következő lefolyócső átmérője kicsi, így nem bírja elnyelni a bemeneti áramlás csúcsmennyiségét.	Cserélje ki a bementi szűkítő idomot kisebbre, hogy a szeparátor maximális térfogatáramát csökkentse.
A bemeneti áramláscsökkentő eldugult.	A mosogatóból nagyobb darab ételmaradék juthatott a szeparátorba.	Helyezzen be egy lefolyószűrőt. Nyissa ki a bemeneti kamrát, és távolítsa el az anyagokat az eldugult szűkítő idomból.

ACO creating the future of
drainage

