



Egybeöntött folyókatest és rács

ACO DRAIN® Monoblock PD

ACO DRAIN® Monoblock RD



Tartalom

Új folyókaszínek

3

ACO DRAIN® Monoblock PD

Rendszer ábra	4		
Tiszta belső szélesség	4		
A rendszer elemei	4		
Rendszerelőnyök	4		
TIPIKUS ALKALMAZÁS	5		
Műszaki adatlap	6		
	Tiszta belső szélesség	Maximális terhelés	
PD 100 V	100	D 400	6
PD 150 V	150	D 400	8
PD 200 V	200	D 400	10
Minta beépítések és projektek			12

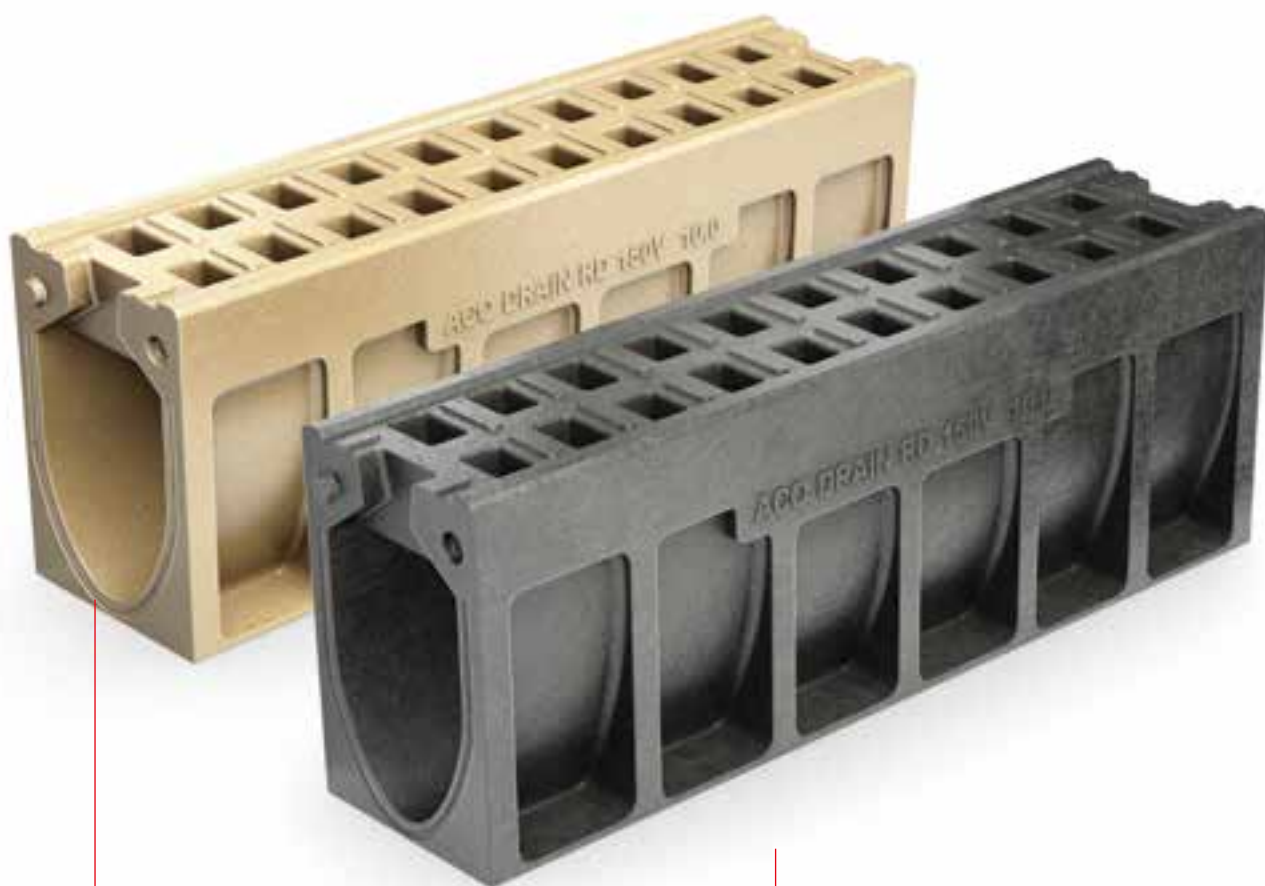
ACO DRAIN® Monoblock RD

Rendszer ábra	14		
Tiszta belső szélesség	14		
A rendszer elemei	14		
Rendszer előnyök	14		
TIPIKUS ALKALMAZÁS	15		
Műszaki adatlap	16		
	Tiszta belső szélesség	Maximális terhelés	
RD 100 V	100	F 900	16
RD 150 V	150	F 900	18
RD 200 V	200 (új típus)	F 900	22
RD 200 V	200	F 900	26
RD 300	300	F 900	30
Minta beépítések és projektek			34

EGYBEÖNTÖTT FOLYÓKATEST ÉS RÁCS

ACO Drain® Monoblock PD 100V, 150 V, 200 V

ACO Drain® Monoblock RD 100V, 150 V, 200 V, 300



Natúr folyóka

- A betonfelület színéhez
illeszkedik

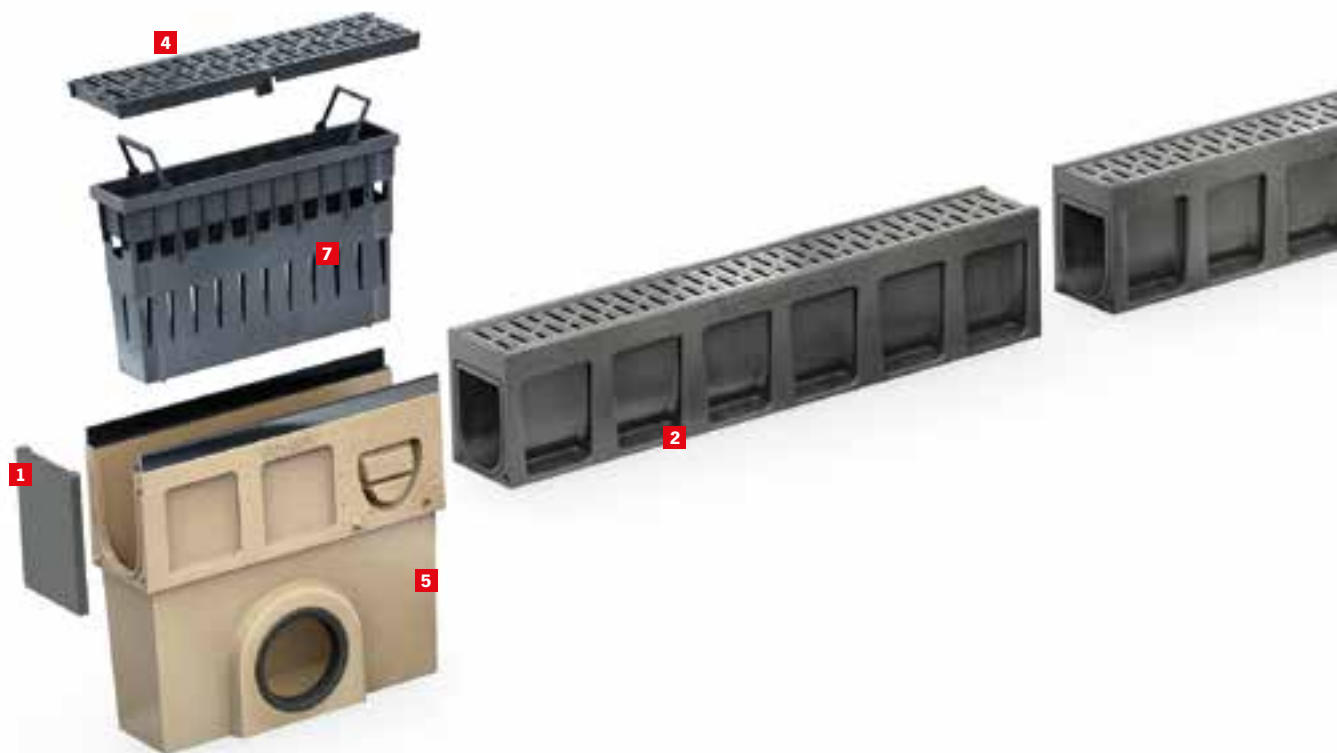
Antracit folyóka

- tökéletesen illeszkedik
aszfaltburkolathoz,
illetve térburkolásnál
a festett fekete öntöttvas
színét idézi



ACO DRAIN® Monoblock PD 100 V, 150 V, 200 V

Tiszta belső szélesség (mm): 100, 150, 200



A rendszer elemei

Folyókatestek

Terhelési osztály: D400

Anyag: Natúr és antracit színű polimerbeton

Folyóka típus: beépített lejtés nélkül

Folyóka csatlakozás: unisex

Rácsok

Anyag: Egybeöntött a folyókatesttel, tisztító elemek Drainlock® rögzítésű öntöttvas rácsokkal

Tisztító akna

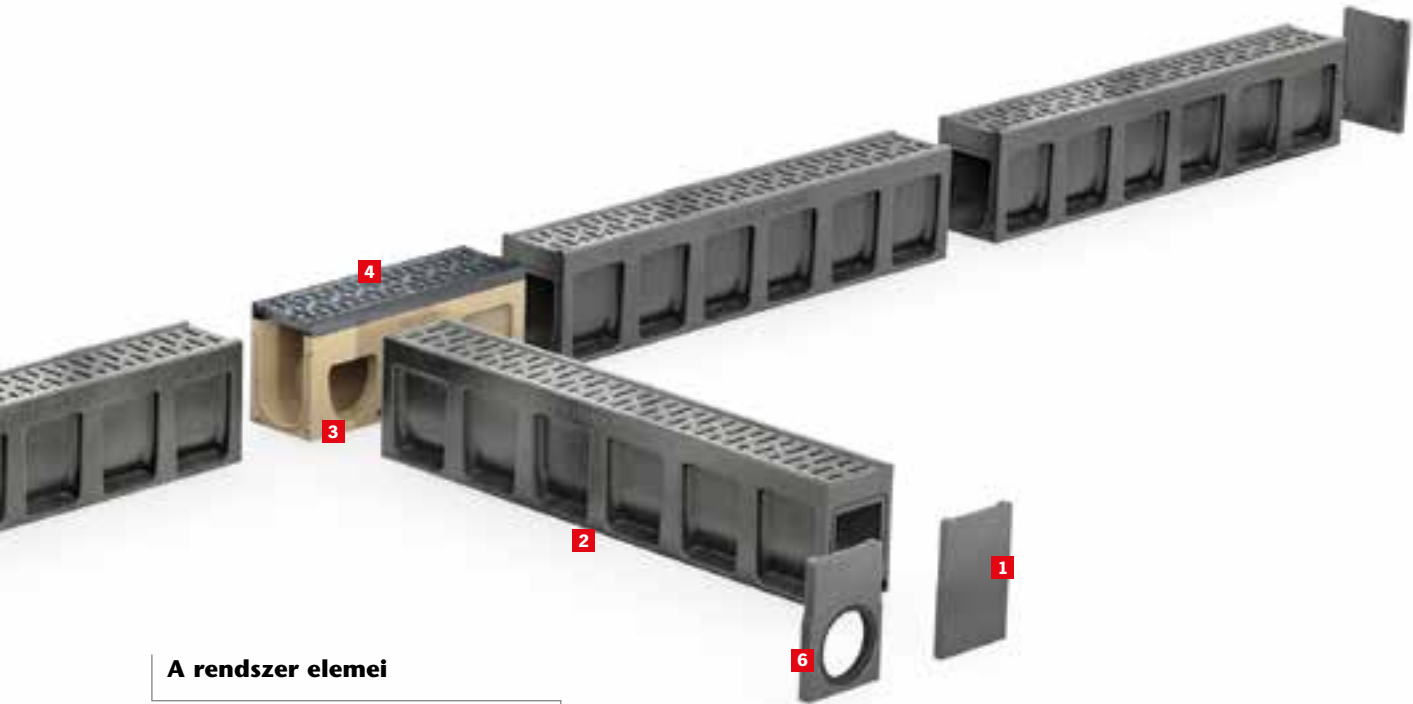
Terhelési osztály: D400

Anyag: Polimerbeton

Típus: Egy darabból álló polimerbeton test, Drainlock® rögzítésű öntöttvas ráccsal

Rendszerelőnyök

- A rácsoknál keskeny beömlő rések (8mm a PD 100V, 12mm a PD 150V, és 15mm a PD 200V esetében) teszik lehetővé, hogy gyalogos övezetekbe, vagy gyalogos **övezet és között közötti elválasztó folyókaként** beépíthető legyen.
- Az egybeöntött szerkezet **megátolja a rácsok ellopását.**
- Az egybeöntött szerkezet nagyon **robosztus és nem sérülékeny** szerkezetet biztosít.
- A folyóka test szerkezetének kialakítása **gyors és egyszerű beépíthetőséget** garantál.
- A rendszer elemei közötti tömítő horony lehetőséget ad a **víz-tömör** kialakításra.
- A folyóka keresztmetszete a csatornázásból jól ismert „tojásszelvény” kialakítású (V-profil) mely a **gyors vízvezető képességet és az öntisztulás** lehetőségét biztosítja.



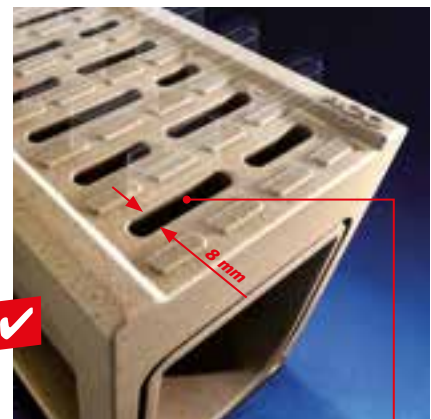
A rendszer elemei

- 1** Homloklap
- 2** Folyókatest
- 3** Tisztító elem
- 4** Rács
- 5** Tisztító akna
- 6** Homloklap gumitömítéssel
- 7** Szennyfogó kosár

Tipikus alkalmazás



- kültéri parkolók
- körpályák és versenypályák
- hotelek
- bevásárló központok
- otthoni környezet
- sportlétesítmények
- iskolák
- peronok
- stb.



A rácsoknál keskeny beömlő rések teszik lehetővé, hogy **gyalogos övezetekbe, vagy gyalogos övezet és között közötti elválasztó folyókaként** beépíthető legyen.



ACO DRAIN® Monoblock PD 100 V folyóka rendszer

Egybeöntött polimerbeton folyóka antracit és natúr színekben
 V-keresztmetszély (Tojás-szelvény)
 Tiszta belső szélesség 10,0cm
 Maximális terhelési osztály D400, az MSZ EN 1433:2005 szerint

Típus	Hossz	Szélesség	Magasság	Befolyási felület	Súly	Egység per raklap	Cikkszám		
	cm	cm	cm	cm ² /m	kg		antracit vegyes	antracit	natúr

Folyóka

polimerbetonból, terhelési osztály D400, antracit és natúr színekben

0.0	100,0	15,0	23,0	202	32,8	25	135000	10722	10832
-----	-------	------	------	-----	------	----	--------	-------	-------



Monoblock PD 100V folyóka, 1,0m antracit, résszélesség 8mm

Tisztító egység

polimerbetonból, terhelési osztály D400, öntöttvas ráccsal és élvédelemmel

0.1 ²⁾ 3)	50,0	15,0	24,0	371	14,0	10	10836		
0.2 ²⁾ 1)	50,0	15,0	24,0	371	14,0	10	10835		



Monoblock PD 100V folyóka, 1,0m natúr, résszélesség 8mm

Tisztító akna

polimerbetonból, terhelési osztály D400, öntöttvas ráccsal és élvédelemmel, műanyag szennyfogó vödörrel

Kivezetés Ø 110	50,0	15,0	50,0	371	31,3	-	10837		
Kivezetés Ø 160	50,0	15,0	50,0	371	31,5	-	10838		



Monoblock PD 100V tisztító egység

Homloklap

polimerbetonból, antracit és natúr színekben a folyókaszakasz végeinek lezárására

Homloklap	2,0	15,0	23,0	-	1,4	25	10723	10833
-----------	-----	------	------	---	-----	----	-------	-------

Homloklap gumitömítéssel

polimerbetonból, antracit és natúr színekben a folyókaszakasz végeinek lezárására, Ø 110 csöcsatlakozáshoz

Homloklap gumitömítéssel	2,5	15,0	23,0	-	1,2	6	10724	10834
--------------------------	-----	------	------	---	-----	---	-------	-------



Monoblock PD 100V tisztító akna



Monoblock PD 100V homloklap



Monoblock PD 100V homloklap, gumitömítéssel Ø 110 csöcsatlakozáshoz

¹⁾ Ø 110 csöcsatlakozással az alján, gumitömítéssel a víztömör függőleges csöcsatlakozással a hálózatra

²⁾ Oldal csatlakozási kigyönggítéssel „L”, „T” és keresztcsatlakozás kialakítására

³⁾ Alsó kigyönggítéssel függőleges kivezetés lehetőségére Ø 110 csatlakozásra

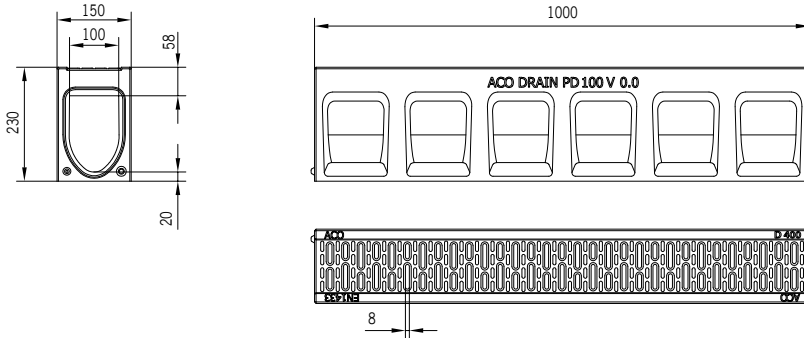
ACO Drain® Monoblock PD 100 V folyóka rendszer

Egybeöntött polimerbeton folyóka antracit és natúr színekben

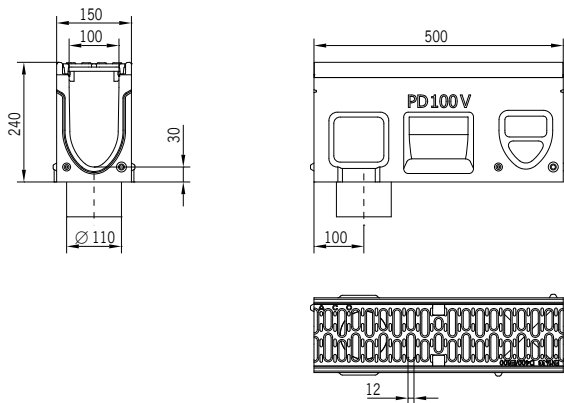
V-keresztmetsvény (Tojás-szelvény)

Tiszta belső szélesség 10,0cm

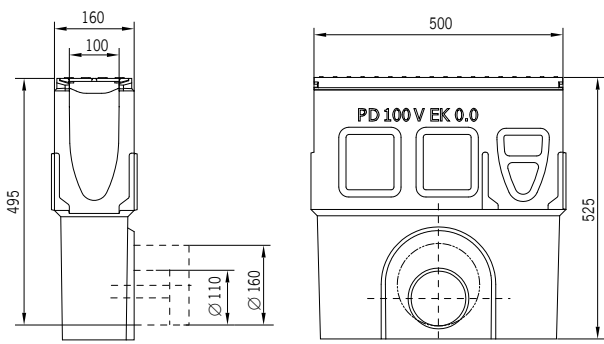
Maximális terhelési osztály D400, az MSZ EN 1433:2005 szerint



Folyóka méretei
ACO Drain® Monoblock PD 100 V folyóka, 1,0m



Tisztító elem méretei
ACO Drain® Monoblock PD 100 V



Tisztító akna méretei
ACO Drain® Monoblock PD 100 V



ACO Drain® Monoblock PD 150 V folyóka rendszer

Egybeöntött polimerbeton folyóka antracit és natúr színekben
 V-keresztmetszvény (Tojás-szelvény)
 Tiszta belső szélesség 15,0cm
 Maximális terhelési osztály D400, az MSZ EN 1433:2005 szerint

Típus	Hossz	Szélesség	Magasság	Befolyási felület	Súly	Cikkszám		
	cm	cm	cm	cm ² /m	kg	antracit vegyes	antracit	natúr

Folyóka

polimerbetonból, terhelési osztály D400, antracit és natúr színekben

0.0	100	20	27	296	53,8	135001	413136	416986
-----	-----	----	----	-----	------	--------	--------	--------

Tisztító egység

polimerbetonból, terhelési osztály D400, öntöttvas ráccsal és élvédelemmel

0.1 ²⁾ 3)	50	20	28	578	28,4		416989	
0.2 ²⁾ 1)	50	20	28	578	29,1		416995	

Tisztító akna

polimerbetonból, terhelési osztály D 400, öntöttvas ráccsal és élvédelemmel, műanyag szennyfogó vödörrel

Kivezetés Ø 160	50	20	59,5	578	45,0		416990	
-----------------	----	----	------	-----	------	--	--------	--

Homloklap

polimerbetonból, antracit és natúr színekben a folyókaszakasz végeinek lezárására

Homloklap	3,5	20	27	-	4,1		413137	416987
-----------	-----	----	----	---	-----	--	--------	--------

Homloklap gumitömítéssel

polimerbetonból, antracit és natúr színekben a folyókaszakasz végeinek lezárására, Ø 160 csőcsatlakozáshoz

Homloklap gumitömítéssel	4	20	27	-	2,9		413138	416988
--------------------------	---	----	----	---	-----	--	--------	--------

¹⁾ Ø 110 csőkivezetéssel az alján, gumitömítéssel a víztömör függőleges csőcsatlakozással a hálózatra

²⁾ Oldal csatlakozási kigyöngítéssel „L”, „T” és keresztcsatlakozás kialakítására

³⁾ Alsó kigyöngítéssel függőleges kivezetés lehetőségére Ø 160 csatlakozásra



Monoblock PD 150V folyóka, 1,0m antracit, résszélesség 12mm



Monoblock PD 150V folyóka, 1,0m natúr, résszélesség 12mm



Monoblock PD 100V tisztító egység



Monoblock PD 100V tisztító akna



Monoblock PD 150V homloklap



Monoblock PD 150V homloklap, gumitömítéssel Ø 160 csőcsatlakozáshoz

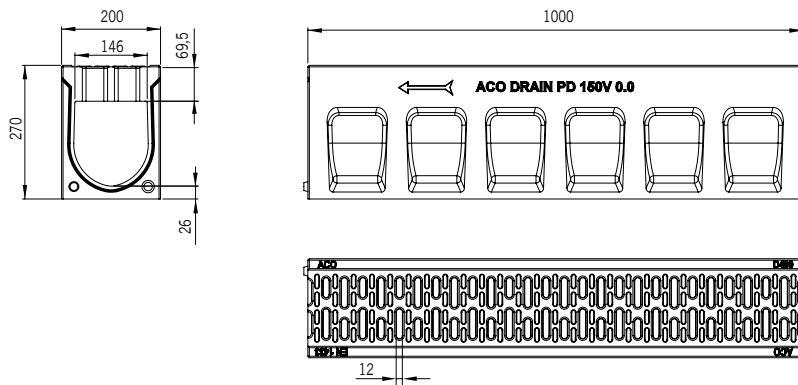
ACO Drain® Monoblock PD 150 V folyóka rendszer

Egybeöntött polimerbeton folyóka antracit és natúr színekben

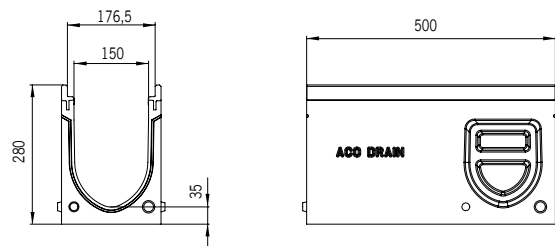
V-keresztprofil (Tojás-szelvény)

Tiszta belső szélesség 15,0cm

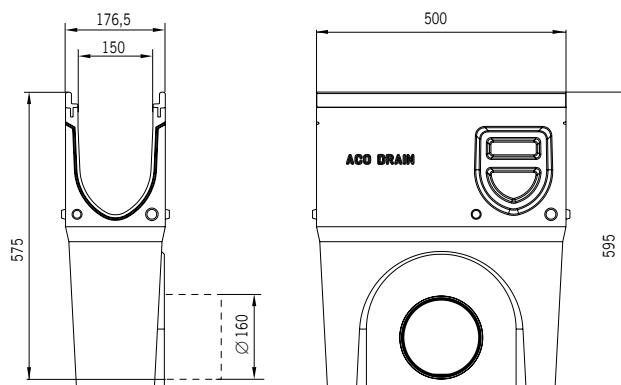
Maximális terhelési osztály D400, az MSZ EN 1433:2005 szerint



Folyóka méretei
ACO Drain® Monoblock PD 150V, 1,0m



Tisztító elem méretei
ACO Drain® Monoblock PD 150V



Tisztító akna méretei
ACO Drain® Monoblock PD 150V



ACO Drain® Monoblock PD 200 V folyóka rendszer

Egybeöntött polimerbeton folyóka antracit és natúr színekben
 V-keresztzelvény (Tojás-szelvény)
 Tiszta belső szélesség 20,0cm
 Maximális terhelési osztály D400, az MSZ EN 1433:2005 szerint

Típus	Hossz	Szélesség	Magasság	Befolyási felület	Súly	Cikkszám		
	cm	cm	cm	cm ² /m	kg	antracit vegyes	antracit	natúr

Folyóka

polimerbetonból, terhelési osztály D400, antracit és natúr színekben

0,0	100,0	25,0	32,0	440	72,0	135010	11041	10982
-----	-------	------	------	-----	------	--------	-------	-------

Tisztító egység

polimerbetonból, terhelési osztály D400, öntöttvas ráccsal és élvédelemmel

0,1 ¹⁾²⁾	50,0	25,0	33,0	740	38,5		10985	
---------------------	------	------	------	-----	------	--	-------	--

Tisztító akna

polimerbetonból, terhelési osztály D400, öntöttvas ráccsal és élvédelemmel,
 műanyag szennyfogó vödörrel

Kivezetés Ø 160	50,0	25,0	64,5	740	60,0		10987	
Kivezetés Ø 200	50,0	25,0	64,5	740	60,0		303325	

Homloklap

polimerbetonból, antracit és natúr színekben a folyókaszakasz végeinek lezárására

Homloklap	4	25,0	32,0	-	6,2	11042	10983	
-----------	---	------	------	---	-----	-------	-------	--

Homloklap gumitömítéssel

polimerbetonból, antracit és natúr színekben a folyókaszakasz végeinek lezárására,
 Ø 160 csőcsatlakozáshoz

Homloklap gumitömítéssel	4	25,0	32,0	-	5,0	11043	10984	
--------------------------	---	------	------	---	-----	-------	-------	--

¹⁾ Oldal csatlakozási kigyöngítéssel „L”, „T” és keresztcsatlakozás kialakítására

²⁾ Alsó kigyöngítéssel függőleges kivezetés lehetőségére Ø 160 csatlakozásra.



Monoblock PD 200V folyóka, 1,0m antracit, résszélesség 15mm



Monoblock PD 200V folyóka, 1,0m natúr, résszélesség 15mm



Monoblock PD 200V Tisztító egység, natúr



Monoblock PD 200V tisztító akna, natúr



Monoblock PD 200V homloklap



Monoblock PD 200V homloklap, gumitömítéssel Ø 160 csőcsatlakozáshoz

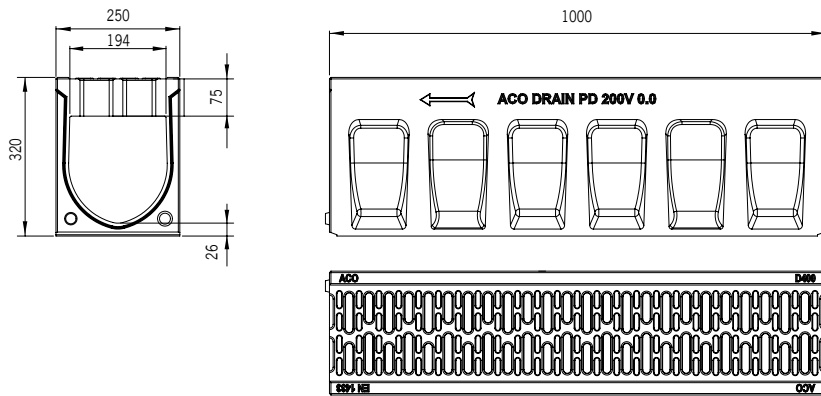
ACO Drain® Monoblock PD 200 V folyóka rendszer

Egybeöntött polimerbeton folyóka antracit és natúr színekben

V-keresztprofil (Tojás-szelvény)

Tiszta belső szélesség 20,0cm

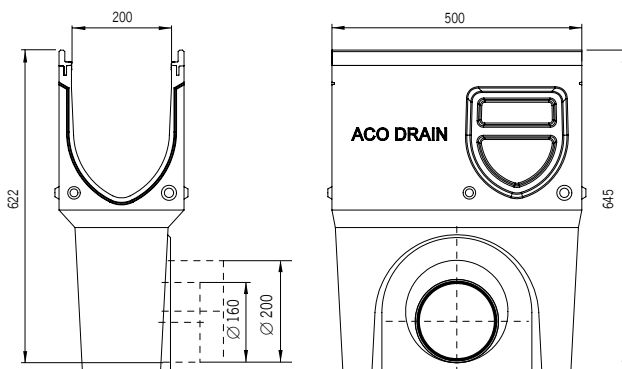
Maximális terhelési osztály D400, az MSZ EN 1433:2005 szerint



Folyóka méretei
ACO Drain® Monoblock PD 200 V folyóka, 1,0m



Tisztító elem méretei
ACO Drain® Monoblock PD 200V

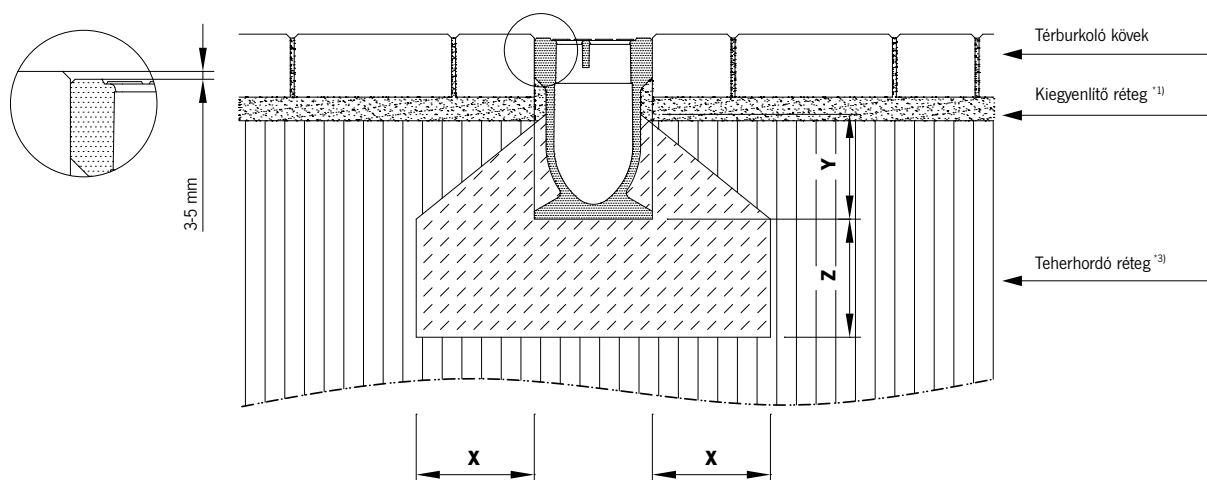


Tisztító akna méretei
ACO Drain® Monoblock PD 200V



ACO Drain® Monoblock PD 100V / PD 150V / PD 200V folyóka rendszer

Beépítés térkő burkolatba A15 – D400 terhelési osztályra

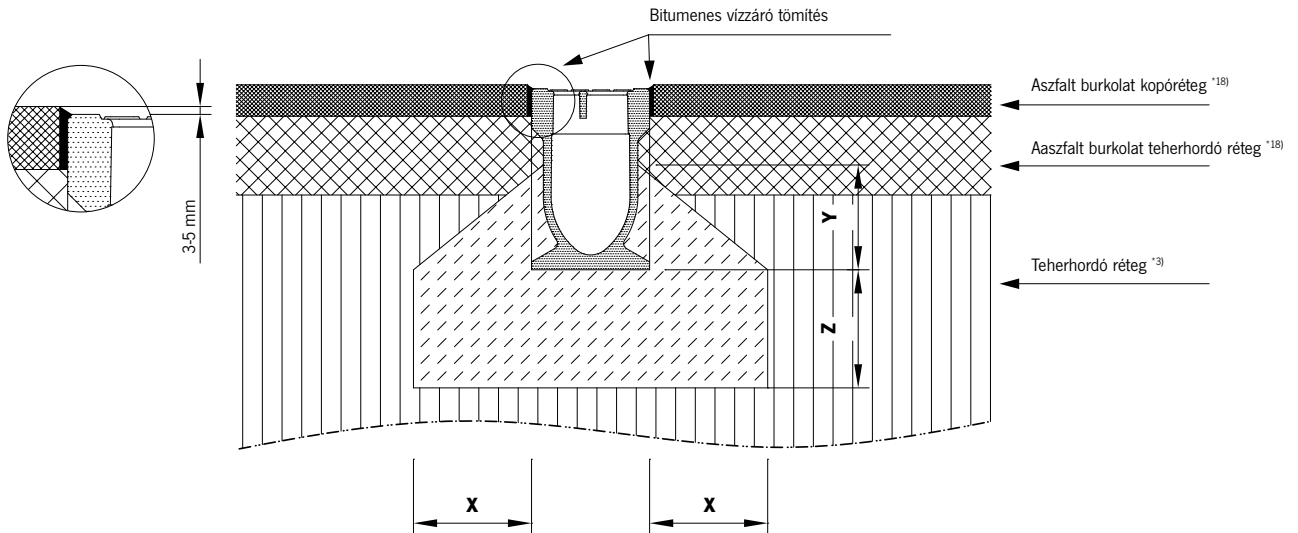


*...) a leírást megtalálja az ACO beépítési útmutatójában

Terhelési osztály	MSZ EN 1433	A 15	B 125	C 250	D 400		
Betonminőség – alapbeton	MSZ EN 206-1	≥ C 12/15	≥ C 12/15	≥ C 20/25	projektfüggő		
Expozíciós osztály – alapbeton		(X0)	(X0)	(X0)	projektfüggő		
Alap méretek	X [cm]	≥ 10	≥ 10	≥ 15			
	Y [cm]	≥ 10	≥ 10	≥ 10			
	Y [cm]	≥ 10	≥ 10	≥ 15			

ACO Drain® Monoblock PD 100V / PD 150V / PD 200V folyóka rendszer

Beépítés aszfalt burkolatba A15 – D400 terhelési osztályra



*...) a leírást megtalálja az ACO beépítési útmutatójában

Terhelési osztály	MSZ EN 1433	A 15	B 125	C 250	D 400		
Betonminőség – alapbeton	MSZ EN 206-1	≥ C 12/15	≥ C 12/15	≥ C 20/25	projektfüggő		
Expozíciós osztály – alapbeton		(X0)	(X0)	(X0)	projektfüggő		
Alap méretek	X [cm]	≥ 10	≥ 10	≥ 15			
	Y [cm]	≥ 10	≥ 10	≥ 10			
	Y [cm]	≥ 10	≥ 10	≥ 15			



ACO Drain® Monoblock RD 100V / 150V / 200V / 300

Tiszta belső szélesség [mm]: 100, 150, 200, 300



A rendszer elemei

Folyókatestek

Terhelési osztály: D400 or F900

Anyag: Natúr és antracit színű polimerbeton

Folyóka típus: beépített lejtés nélkül

3 magassági lehetőség – RD 150V

2 magassági lehetőség – RD 200V

1 magassági lehetőség – RD 100V és RD 300

Folyóka csatlakozás:

„fiú-lány” csatlakozás (RD 100V, RD 200V, RD 300)
unisex (RD 150V)

Rácsok

Anyag: Polimerbeton - egybeöntött a folyókatesttel, tisztító elemek KTL bevonatos öntöttvas rácsokkal

Tisztító akna

Terhelési osztály: F900

Anyag: Polymer beton

Típus:

1. Egy darabból álló polimerbeton test (RD 100V) KTL bevonatos öntöttvas ráccsal és élvédelemmel, szennyfogó kosárral

2. Két részes polimerbeton test (RD 150V, RD 200V) KTL bevonatos öntöttvas ráccsal Powerlock® rácsrögzítéssel (csavarmentes rácsrögzítés) élvédelemmel és szennyfogó kosárral

3. két vagy háromrészes változat polimerbeton test (RD 300) KTL bevonatos öntöttvas ráccsal Powerlock® rácsrögzítéssel (csavarmentes rácsrögzítés) élvédelemmel és szennyfogó kosárral

Rendszerelőnyök

- Az egybeöntött szerkezet **meggátolja a rácsok ellopását.**
- Az egybeöntött szerkezet nagyon **robosztus és nem sérülékeny** szerkezetet biztosít, utak keresztirányú vízvezetésénél, valamint extrém nagy terhelésű ipari környezetekben.
- A folyóka test szerkezetének kialakítása (lehorgonyzó zsebek), monolitikus

szerkezet **gyors és egyszerű beépíthetőséget** garantál.

- A rendszer elemei közötti tömítő horony lehetőséget ad a **víztömör** kialakításra.
- A folyóka keresztmetszete a csatornázásból jól ismert „tojásszelvény” kialakítású (V-profil) mely a **gyors vízvezető képességet és az öntisztulás** lehetőségét biztosítja.

- A Powerlock® csavarmentes rácsrögzítés egyszerű karbantartást biztosít és garantálja a rácsok elmozdulás elleni védelmét.



A rendszer elemei

- 1** Homloklap
- 2** Homloklap gumitömítéssel
- 3** Tisztító akna, felső rész KTL bevonatos öv.ráccsal és élvédelemmel
- 4** Monolitikus folyókatest
- 5** Tisztító elem, KTL bevonatos öv.ráccsal és élvédelemmel, oldalán kigyengítéssel a keresztirányú csatlakozáshoz
- 6** Oldal csatlakozási elem
- 7** Folyásirány váltó

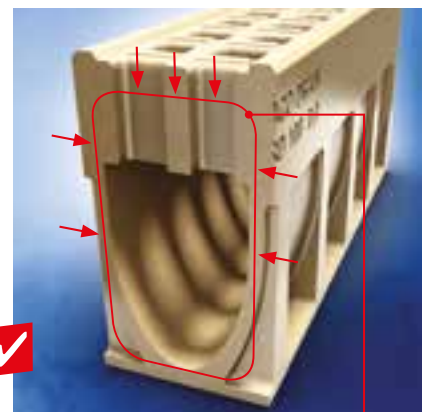
Tipikus alkalmazás



- **Nagy terhelésű utak, autópályák kereszt-és hosszirányú víztelenítése**
- **Logisztikai központok és ipari területek**
- **Repülőterek** – kifutó és guruló pályák
- **Kikötők, konténer telepek**
- Kültéri parkolók
- Üzemanyag kutak
- körpályák és versenypályák
- Bevásárló központok
- Peronok
- stb.



ACO Drain® Monoblock RD 150V egybeöntött folyókatest natúr és antracit színekben, **három magasságban**



Köszönét a monolitikus szerkezetnek a legideálisabb megoldás a nagyterhelésű környezetek vízvezető rendszerének



ACO Drain® Monoblock RD 100V folyóka rendszer

Egybeöntött polimerbeton folyóka antracit és natúr színekben
 V-keresztmetszvény (Tojás-szelvény)
 Tiszta belső szélesség 10,0cm
 Maximális terhelési osztály D400-F900, az MSZ EN 1433:2005 szerint

Típus	Hossz	Szélesség	Magasság	Befolyási felület	Súly	Cikkszám		
	cm	cm	cm	cm ² /m	kg	antracit vegyes	antracit	natúr

Folyóka

polimerbetonból, terhelési osztály D400-F900, antracit és natúr színekben

0.0 (D400-F900)	100,0	16,0	26,5	308	50,0	135002	10762	10763
-----------------	-------	------	------	-----	------	--------	-------	-------

Tisztító egység Ø 110 tömítéssel

polimerbetonból, natúr színben, terhelési osztály F900, öntöttvas ráccsal és élvédelemmel Powerlock® rácsrögzítéssel, Ø 110 gumitömítéssel

0.1 ²⁾³⁾ (D400-F900)	50,0	16,0	27,5	380	21,0		10775	
---------------------------------	------	------	------	-----	------	--	-------	--

¹⁾ Folyóka alján Ø 110 függőleges kivezetés, gumitömítéssel, víztömör csatlakozási lehetőség

²⁾ Folyóka oldalán kigyengítés az „L”, „T” és keresztcsatlakozás kialakítására

³⁾ Folyóka alján kigyengítés, Ø 110 függőleges kivezetés kialakítására

Tisztító akna

egyreszes polimerbetonból, terhelési osztály F900, öntöttvas ráccsal és élvédelemmel, műanyag szennyfogó vödörrel, Ø 110 és Ø 160 gumitömítéssel

Kivezetés Ø 110	50,0	16,0	52,5	380	31,0		10769	
Kivezetés Ø 160	50,0	16,0	52,5	380	31,0		10772	

Homloklap

polimerbetonból, natúr színben a folyókaszakasz végeinek lezárására

Homloklap a folyóka szakasz elejének zárásához	3,0	16,0	26,5		1,9	10782	10781
Homloklap a folyóka szakasz végének zárásához	4,0	16,0	26,5		3,2	10785	10784

Homloklap gumitömítéssel a folyóka szakasz végére

polimerbetonból, natúr színben a folyókaszakasz végeinek lezárására, Ø 110 csöcsatlakozáshoz

Homloklap gumigyűrűvel	4,0	16,0	27,5		2,6	10788	10787
------------------------	-----	------	------	--	-----	-------	-------

Folyásirány váltó

polimerbetonból, natúr színben a folyókaszakaszon belüli folyásirányváltáshoz

Folyásirány váltó	6,0	16,0	26,5		3,0	10791	10790
-------------------	-----	------	------	--	-----	-------	-------



Monoblock RD 100V folyóka, 1,0m antracit, F900



Monoblock RD 100V folyóka, 1,0m natúr, F900



Monoblock RD 100V tisztító egység, natúr



Monoblock RD 100V tisztító akna, natúr



Homloklap folyóka szakasz elejére

Homloklap folyóka szakasz végére



Homloklap, gumitömítéssel



Folyásirány váltó

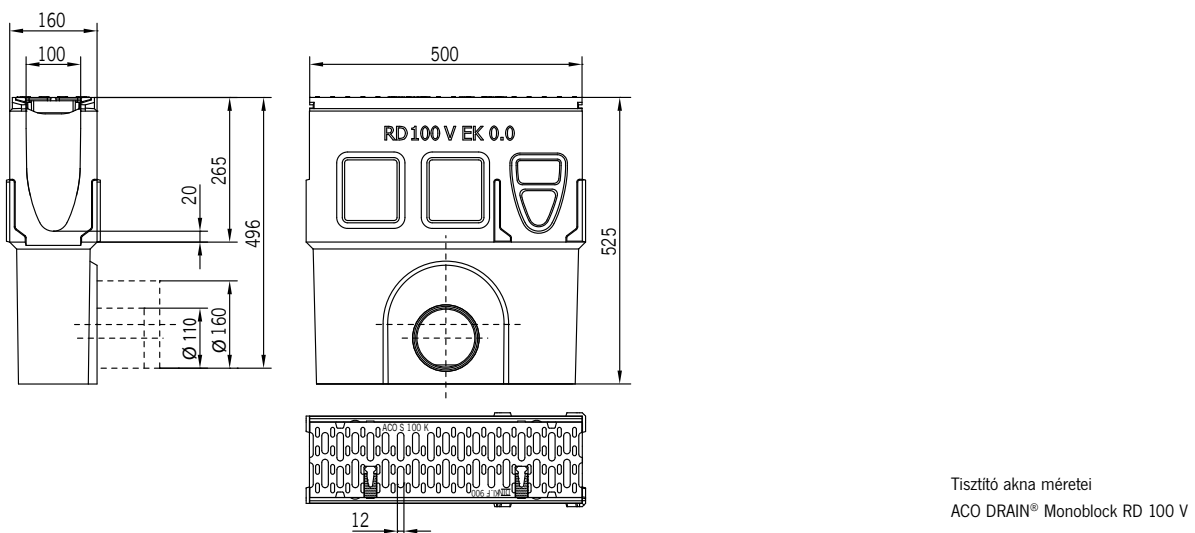
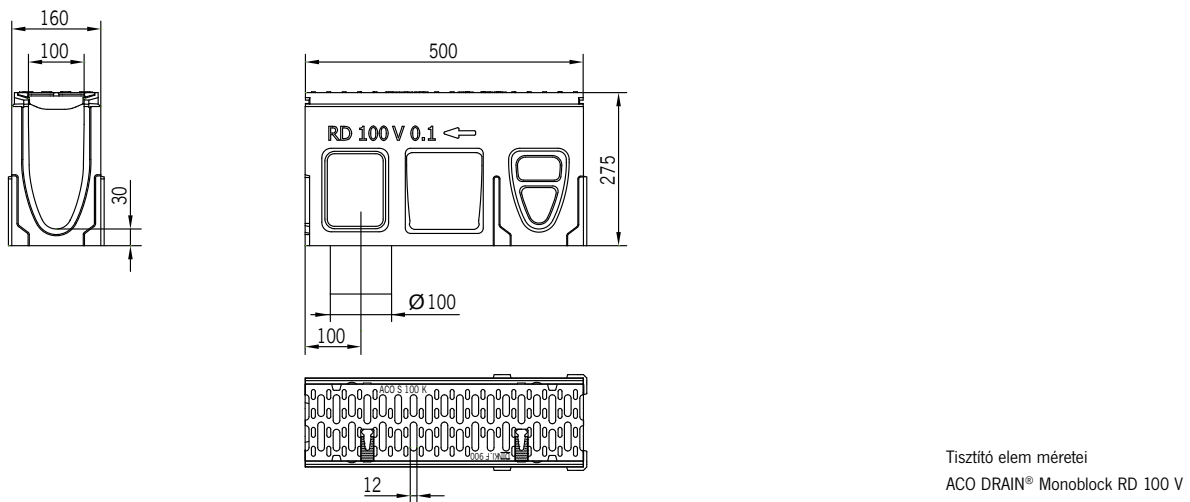
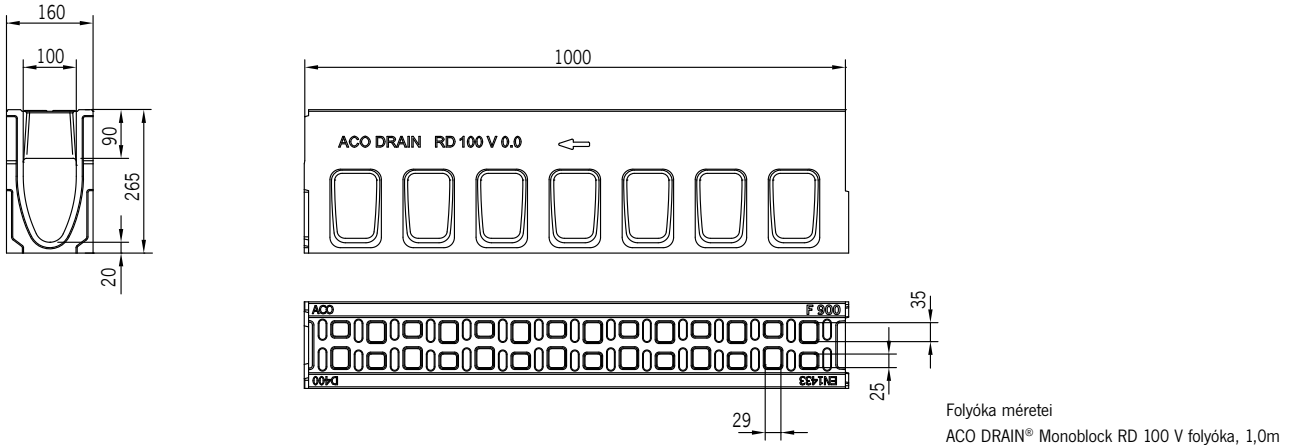
ACO Drain® Monoblock RD 100V folyóka rendszer

Egybeöntött polimerbeton folyóka antracit és natúr színekben

V-keresztmetsvény (Tojás-szelvény)

Tiszta belső szélesség 10,0cm

Maximális terhelési osztály D400-F900, az MSZ EN 1433:2005 szerint





ACO Drain® Monoblock RD 150V folyóka rendszer

Egybeöntött polimerbeton folyóka antracit és natúr színekben
 V-keresztprofil (Tojás-szelvény)
 Tiszta belső szélesség 15,0cm
 Maximális terhelési osztály D400-F900, az MSZ EN 1433:2005 szerint

Típus	Hossz	Szélesség	Magasság	Befolyási felület	Súly	Cikkszám		
	cm	cm	cm	cm ² /m	kg	antracit vegyes	antracit	natúr

Folyóka

polimerbetonból, terhelési osztály D400-F900, antracit és natúr színekben

D400-F900								
0.0	100,0	21,0	28,0	363	66,3	135003	130123	130073
10.0	100,0	21,0	38,0	363	74,9	135004	130124	130074
20.0	100,0	21,0	48,0	363	83,6	135005	130125	130075



Monoblock RD 150V folyóka, 1,0m antracit, F900

Homloklap

polimerbetonból, natúr színben a folyókaszakasz végeinek lezárására

0.0	5,2	130135	130085
10.0	6,9	130136	130086
20.0	8,5	130137	130087



Monoblock RD 150V folyóka, 1,0m natúr, F900

Homloklap gumitömítéssel a folyóka szakasz végére

polimerbetonból, natúr színben a folyókaszakasz végeinek lezárására, Ø160 csőcsatlakozáshoz

0.0	3,8	130138	130088
10.0	5,4	130139	130089
20.0	7,9	130140	130090



Homloklap Monoblock RD150V



Homloklap, gumitömítéssel Ø160 csőcsatlakozáshoz

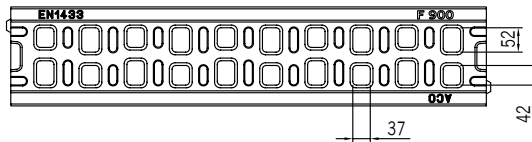
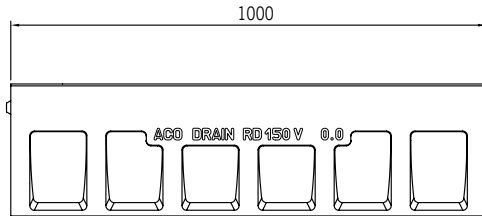
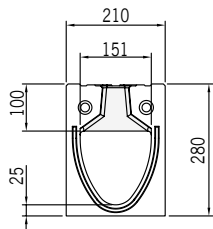
ACO Drain® Monoblock RD 150V folyóka rendszer

Egybeöntött polimerbeton folyóka antracit és natúr színekben

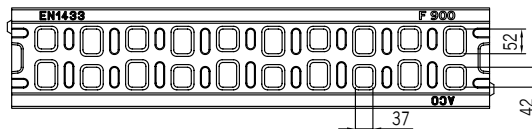
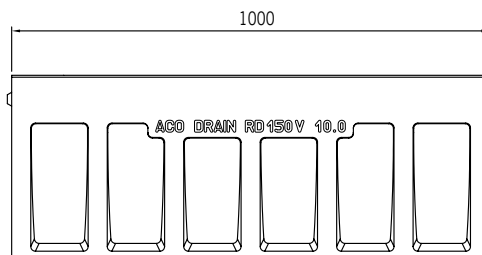
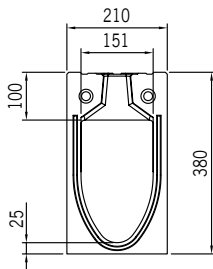
V-keresztmetszvény (Tojás-szelvény)

Tiszta belső szélesség 15,0cm

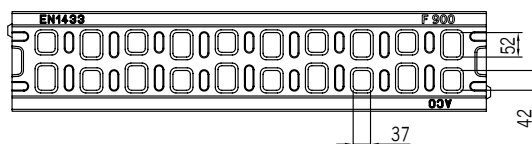
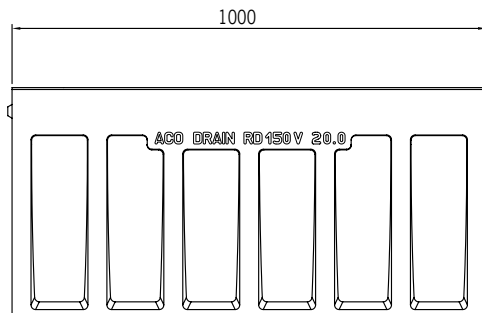
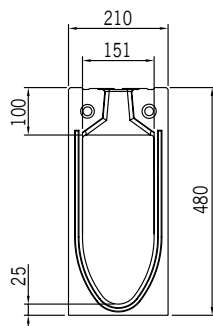
Maximális terhelési osztály D400-F900, az MSZ EN 1433:2005 szerint



Folyóka méretei
ACO DRAIN® Monoblock RD 150 V folyóka, 0.0 típus, 1,0m



Folyóka méretei
ACO DRAIN® Monoblock RD 150 V folyóka, 10.0 típus, 1,0m



Folyóka méretei
ACO DRAIN® Monoblock RD 150 V folyóka, 20.0 típus, 1,0m



ACO Drain® Monoblock RD 150V folyóka rendszer

Egybeöntött polimerbeton folyóka antracit és natúr színekben
 V-keresztmetszvény (Tojás-szelvény)
 Tiszta belső szélesség 15,0cm
 Maximális terhelési osztály D400-F900, az MSZ EN 1433:2005 szerint

Típus	Hossz	Szélesség	Magasság	Befolyási felület	Súly	Cikkszám		
	cm	cm	cm	cm ² /m	kg	antracit vegyes	antracit	natúr

Tisztító egység

polimerbetonból, terhelési osztály F900, antracit és natúr színekben, KTL bevonatú öntöttvas ráccsal és élvédelemmel, Powerlock® rácsrögzítéssel

0.0 ^{1) 2)}	66,0	21,0	28,0	680	44,3	130126	130076
10.0 ^{1) 2)}	66,0	21,0	38,0	680	51,7	130127	130077
20.0 ^{1) 2)}	66,0	21,0	48,0	680	59,1	130128	130078



Monoblock RD 150V tisztító egység, antracit, F900



Monoblock RD 150V tisztító egység, natúr, F900

Tisztító egység Ø 110 tömítéssel

polimerbetonból, antracit és natúr színekben, terhelési osztály F900, KTL bevonatú öntöttvas ráccsal és élvédelemmel Powerlock® rácsrögzítéssel, függőleges Ø 110 lgumitömítéssel

0.0 ¹⁾	66,0	21,0	28,0	680	43,8	130129	130079
10.0 ¹⁾	66,0	21,0	38,0	680	51,1	130130	130080
20.0 ¹⁾	66,0	21,0	48,0	680	58,3	130131	130081



Monoblock RD 150V tisztító akna, antracit

Tisztító akna

kétrészes polimerbetonból, antracit-natúr és natúr színekben, terhelési osztály F900, KTL bevonatú öntöttvas ráccsal és élvédelemmel, Powerlock® rácsrögzítéssel, műanyag szennyfogó vödörrel, Ø 160 és Ø 200 gumitömítéssel

Felsőréssz 0.0	66,0	21,0	33,0	935	48,0	130132	130082
Felsőréssz 10.0	66,0	21,0	43,0	935	53,0	130133	130083
Felsőréssz 20.0	66,0	21,0	53,0	935	65,0	130134	130084
Alsórész Ø 160	50,0	23,0	36,6	—	26,5	10935	
Alsórész Ø 200	50,0	23,0	36,5	—	26,5	10936	
Szennyfogó						13999	

¹⁾ Folyóka oldalán kigyengítés az „L”, „T” és keresztcsatlakozás kialakítására

²⁾ Folyóka alján kigyengítés, Ø 110 függőleges kivezetés kialakítására



Monoblock RD 150V tisztító akna, natúr

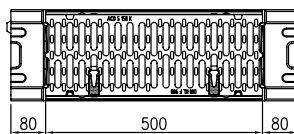
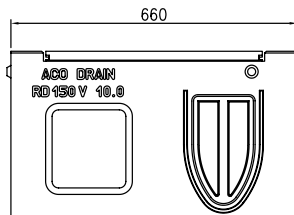
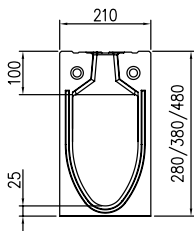
ACO Drain® Monoblock RD 150V folyóka rendszer

Egybeöntött polimerbeton folyóka antracit és natúr színekben

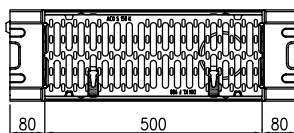
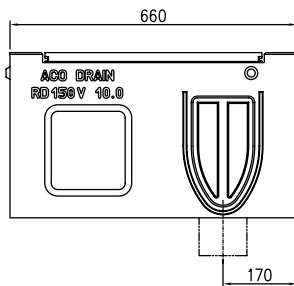
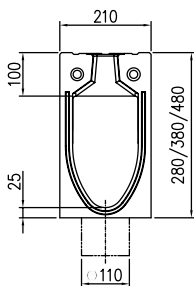
V-keresztiszelvény (Tojás-szelvény)

Tiszta belső szélesség 15,0cm

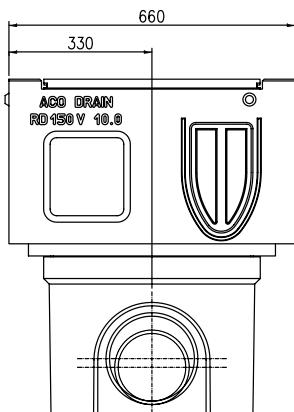
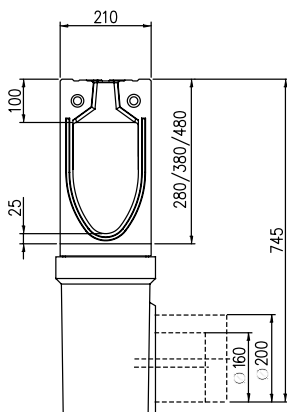
Maximális terhelési osztály D400-F900, az MSZ EN 1433:2005 szerint



Tisztító elem méretei
ACO DRAIN® Monoblock RD 150 V



Tisztító elem méretei
ACO DRAIN® Monoblock RD 150 V, alján
Ø 110 gumigyűrűs csatlakozás függőleges kivezetésre



Tisztító akna méretei
ACO DRAIN® Monoblock RD 150 V, 10.0 típus



ACO Drain® Monoblock RD 200V folyóka rendszer

Egybeöntött polimerbeton folyóka antracit és natúr színekben
 V-keresztprofil (Tojás-szelvény)
 Tiszta belső szélesség 20,0cm
 Maximális terhelési osztály D400-F900, az MSZ EN 1433:2005 szerint

Típus	Hossz	Szélesség	Magasság	Befolyási felület	Súly	Cikkszám		
	cm	cm	cm	cm ² /m	kg	antracit vegyes	antracit	natúr

Folyóka

polimerbetonból, terhelési osztály D400-F900, antracit és natúr színekben

D400 - F900

0.0	100,0	26,0	33,0	583	90,0	135006	130040	130004
20.0	100,0	26,0	53,0	583	111,0	135007	130042	130006

Tisztító egység Ø 160 tömítéssel

polimerbetonból, antracit és natúr színekben, terhelési osztály F900, KTL bevonatú öntöttvas ráccsal és élvédelemmel Powerlock® rácsrögzítéssel, függőleges Ø 160 gumitömítéssel

0.1 ^{2) 3)}	66,0	26,0	33,0	935	51,6	130052	130016
20.1 ^{2) 3)}	66,0	26,0	53,0	935	67,6	130053	130017
0.2 ^{1) 2)}	66,0	26,0	33,0	935	51,0	130054	130018
20.2 ^{1) 2)}	66,0	26,0	53,0	935	67,0	130055	130019

¹⁾ TFolyóka alján Ø160 függőleges kivezetés, gumitömítéssel, víztömör csatlakozási lehetőség

²⁾ Folyóka oldalán kigyengítés az „L”, „T” és keresztcsatlakozás kialakítására

³⁾ Folyóka alján kigyengítés, Ø 160 függőleges kivezetés kialakítására

Kiseb beömlő nyílás a folyókacsatlakozásnál



Monoblock RD 200V folyóka, 1,0m antracit, F900



Monoblock RD 200V folyóka, 1,0m natúr, F900



Monoblock RD 200V tisztító elem, antracit, F900



Monoblock RD 200V tisztító elem, natúr, F900

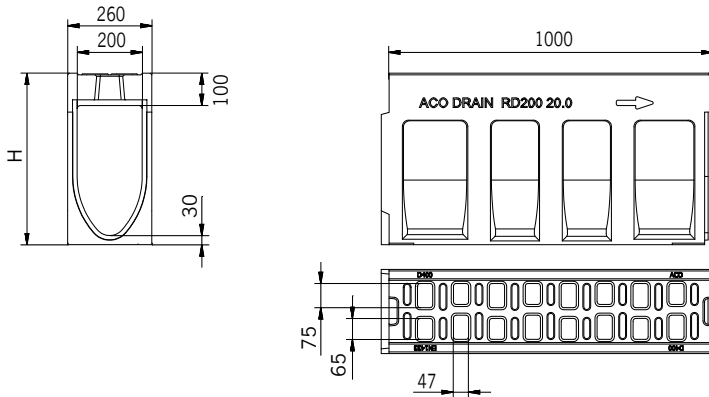
ACO Drain® Monoblock RD 200V folyóka rendszer

Egybeöntött polimerbeton folyóka antracit és natúr színekben

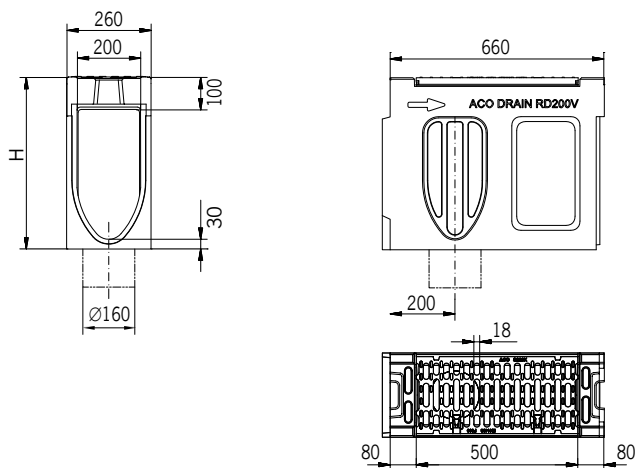
V-keresztmetszély (Tojás-szelvény)

Tiszta belső szélesség 20,0cm

Maximális terhelési osztály D400-F900, az MSZ EN 1433:2005 szerint



ACO DRAIN® Monoblock RD 200 V folyóka, 1,0m



ACO DRAIN® Monoblock RD 200 V tisztító egység



ACO Drain® Monoblock RD 200V folyóka rendszer

Egybeöntött polimerbeton folyóka antracit és natúr színekben
 V-keresztprofil (Tojás-szelvény)
 Tiszta belső szélesség 20,0cm
 Maximális terhelési osztály D400-F900, az MSZ EN 1433:2005 szerint

Típus	Hossz	Szélesség	Magasság	Befolyási felület	Súly	Cikkszám		
	cm	cm	cm	cm ² /m	kg	antracit vegyes	antracit	natúr

Tisztító akna

kétrészes polimerbetonból, antracit-natúr és natúr színekben, terhelési osztály F900, KTL bevonatú öntöttvas ráccsal és élvédelemmel, Powerlock® rácsrögzítéssel, műanyag szennyfogó védőrel, Ø 160 és Ø 200 gumitömítéssel

Felsőrész 0.0	66,0	26,0	36,0	935	48,0	130058	130022	
Felsőrész 20.0	66,0	26,0	56,0	935	65,0	130059	130023	
Alsórész Ø 160	50,0	23,0	36,6	—	26,5	10935		
Alsórész Ø 200	50,0	23,0	36,5	—	26,5	10936		
Szennyfogó						13999		

Homloklap

polimerbetonból, natúr színben a folyószakasz végeinek lezárására

A folyószakasz elejének lezárására							
0.0	7,0	26,0	33,0	-	9,0	130044	130008
20.0	7,0	26,0	53,0	-	12,4	130045	130009
A folyószakasz végének lezárására							
0.0	7,0	26,0	33,0	-	10,0	130046	130010
20.0	7,0	26,0	53,0	-	14,9	130047	130011

Homloklap Ø 160 gumitömítéssel

polimerbetonból, natúr színben a folyószakasz végének lezárására

0.0	7,0	26,0	33,0	-	8,5	130048	130012
20.0	7,0	26,0	53,0	-	13,1	130049	130013

Folyásirány váltó

polimerbetonból, natúr színben a folyószakaszon belüli folyásirányváltásra

0.0	8,2	26,0	33,0	-	7,6	130050	130014
20.0	8,2	26,0	53,0	-	9,8	130051	130015

Oldalsatlakozó adapter

polimerbetonból, natúr színben a folyószakaszok oldalsatlakozásának kialakítására

0.0	7,0	26,0	33,0	-	7,2	130056	130020
20.0	7,0	26,0	53,0	-	9,3	130057	130021

Kiseb beömlő nyílás a folyókacsatlakozásnál



Monoblock RD 200V tisztító akna, antracit-natúr



Monoblock RD 200V tisztító akna, natúr



Monoblock RD 200V homloklap folyószakasz kezdetének lezárásához

Monoblock RD 200V homloklap folyószakasz végének lezárásához



Monoblock RD 200V homloklap gumitömítéssel



Monoblock RD 200V folyásirány váltó

Monoblock RD 200V oldalsatlakozó adapter

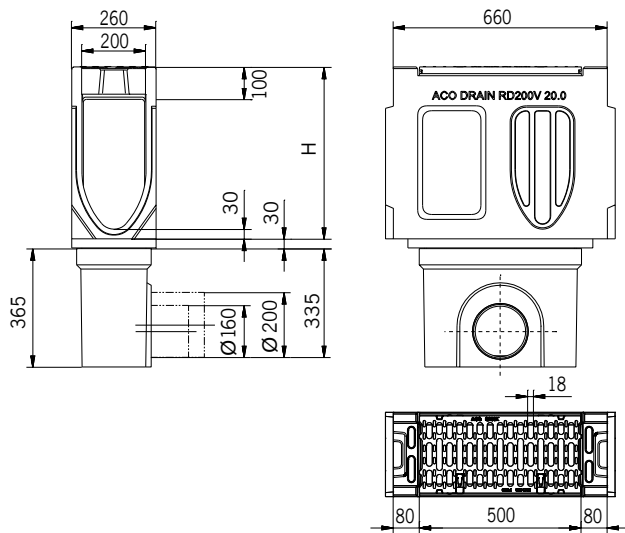
ACO Drain® Monoblock RD 200V folyóka rendszer

Egybeöntött polimerbeton folyóka antracit és natúr színekben

V-keresztiszelvény (Tojás-szelvény)

Tiszta belső szélesség 20,0cm

Maximális terhelési osztály D400-F900, az MSZ EN 1433:2005 szerint



ACO DRAIN® Monoblock RD 200V tisztító akna méretei



ACO Drain® Monoblock RD 200V folyóka rendszer

Egybeöntött polimerbeton folyóka natúr színben
 V-keresztcszelvény (Tojás-szelvény)
 Tiszta belső szélesség 20,0cm
 Maximális terhelési osztály D400-F900, az MSZ EN 1433:2005 szerint

Típus	Hossz	Szélesség	Magasság	Befolyási felület	Súly	Cikkszám
	cm	cm	cm	cm ² /m	kg	natúr

Nagyobb beömlő nyílás a folyókacsatlakozásnál



Folyóka

polimerbetonból, terhelési osztály D400-F900, natúr színben

D400 - F900

0.0	100,0	26,0	33,0	583	90,0	10908
20.0	100,0	26,0	53,0	583	111,0	10928

Tisztító egység Ø 160 tömítéssel

polimerbetonból, antracit és natúr színekben, terhelési osztály F900, KTL bevonatú öntöttvas ráccsal és élvédelemmel Powerlock® rácsrögzítéssel, függőleges Ø 160 lip gumitömítéssel

0.1 ²⁾ 3)	66,0	26,0	33,0	935	51,6	10901
20.1 ²⁾ 3)	66,0	26,0	53,0	935	67,6	10921
0.2 ¹⁾ 2)	66,0	26,0	33,0	935	51,0	10939
20.2 ¹⁾ 2)	66,0	26,0	53,0	935	67,0	10937

¹⁾ Folyóka alján Ø 160 függőleges kivezetés, gumitömítéssel, víztömör csatlakozási lehetőség

²⁾ Folyóka oldalán kigyengítés az „L”, „T” és keresztcsatlakozás kialakítására

³⁾ Folyóka alján kigyengítés, Ø 160 függőleges kivezetés kialakítására



Monoblock RD 200V folyóka, 1,0m F900



Monoblock RD 200V tisztító elem, natúr, F900

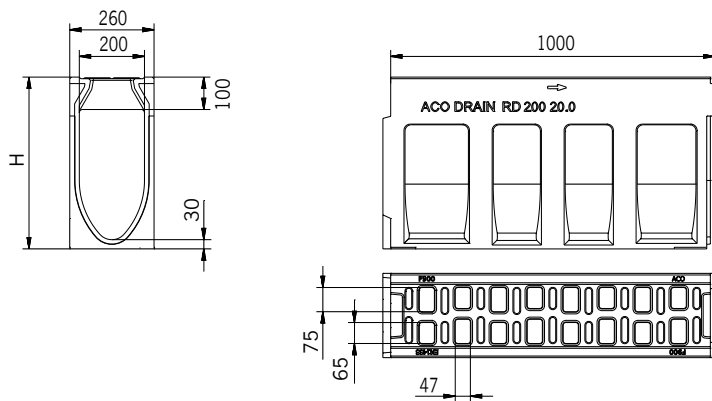
ACO Drain® Monoblock RD 200V folyóka rendszer

Egybeöntött polimerbeton folyóka natúr színben

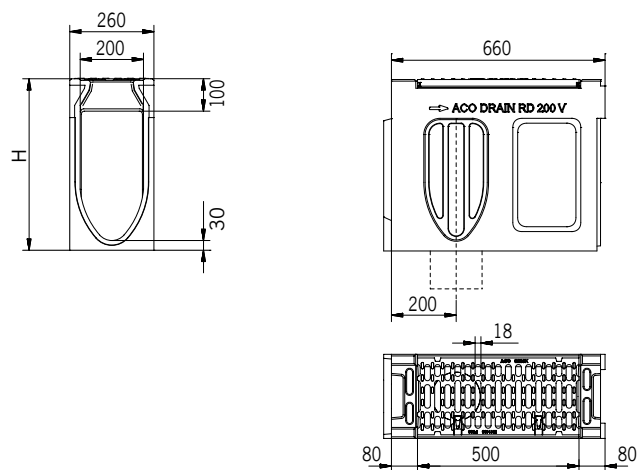
V-keresztiszelvény (Tojás-szelvény)

Tiszta belső szélesség 20,0cm

Maximális terhelési osztály D400-F900, az MSZ EN 1433:2005 szerint



ACO DRAIN® Monoblock RD 200 V folyóka, 1,0m méretei



ACO DRAIN® Monoblock RD 200 V tisztító egység méretei



ACO Drain® Monoblock RD 200V folyóka rendszer

Egybeöntött polimerbeton folyóka natúr színben
 V-keresztmetszvény (Tojás-szelvény)
 Tiszta belső szélesség 20,0cm
 Maximális terhelési osztály D400-F900, az MSZ EN 1433:2005 szerint

Típus	Hossz	Szélesség	Magasság	Befolyási felület	Súly	Cikkszám
	cm	cm	cm	cm ² /m	kg	natúr

Nagyobb beömlő nyílás a folyókacsatlakozásnál



Tisztító akna

kétrészes polimerbetonból, natúr színben, terhelési osztály F900, KTL bevonatú öntöttvas ráccsal és élvédelemmel, Powerlock® rácsrögzítéssel, műanyag szennyfogó vödörrel, Ø 160 és Ø 200 gumitömítéssel

Felsőrész 0.0	66,0	26,0	36,0	935	48,0	10902
Felsőrész 20.0	66,0	26,0	56,0	935	65,0	10922
Alsórész Ø 160	50,0	23,0	36,6	—	26,5	10935
Alsórész Ø 200	50,0	23,0	36,5	—	26,5	10936
Szennyfogó						13999



Monoblock RD 200V tisztító akna, natúr

Homloklap

polimerbetonból, natúr színben a folyókaszakasz végeinek lezárására

A folyókaszakasz elejének lezárására						
0.0	7,0	26,0	33,0	-	8,6	10905
20.0	7,0	26,0	53,0	-	12,0	10925
A folyókaszakasz végének lezárására						
0.0	7,0	26,0	33,0	-	8,8	10904
20.0	7,0	26,0	53,0	-	13,6	10924



Monoblock RD 200V homloklap, natúr

Homloklap Ø 160 gumitömítéssel

polimerbetonból, natúr színben a folyókaszakasz végének lezárására

0.0	7,0	26,0	33,0	-	7,4	10906
20.0	7,0	26,0	53,0	-	12,2	10926



Monoblock RD 200V homloklap gumitömítéssel, natúr

Folyásirány váltó

polimerbetonból, natúr színben a folyókaszakaszon belüli
 folyásirányváltásra

0.0	8,2	26,0	33,0	-	7,6	10907
20.0	8,2	26,0	53,0	-	9,8	10927



Monoblock RD 200V folyásirány váltó

Oldalsatlakozó adapter

polimerbetonból, natúr színben a folyókaszakaszok
 oldalsatlakozásának kialakítására

0.0	7,0	26,0	33,0	-	7,2	10903
20.0	7,0	26,0	53,0	-	9,3	10923



Monoblock RD 200V oldalsatlakozó adapter

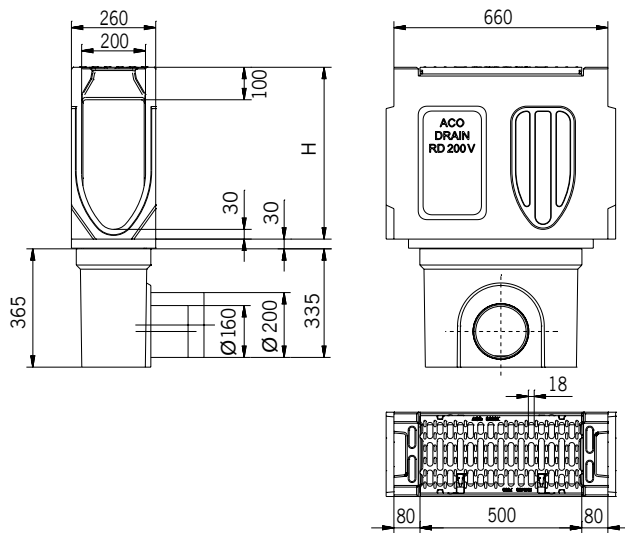
ACO Drain® Monoblock RD 200V folyóka rendszer

Egybeöntött polimerbeton folyóka natúr színben

V-keresztiszelvény (Tojás-szelvény)

Tiszta belső szélesség 20,0cm

Maximális terhelési osztály D400-F900, az MSZ EN 1433:2005 szerint



ACO DRAIN® Monoblock RD 200V tisztító akna méretei



ACO Drain® Monoblock RD 300 folyóka rendszer

Egybeöntött polimerbeton folyóka natúr színben

Tiszta belső szélesség 30,0cm

Maximális terhelési osztály D400-F900, az MSZ EN 1433:2005 szerint

Típus	Hossz	Szélesség	Magasság	Befolyási felület	Súly	Cikkszám
	cm	cm	cm	cm ² /m	kg	natúr

Folyóka

polimerbetonból, natúr színben, terhelési osztály F900

Trench F900	200,0	40,0	59,5	800	484,0	10820
-------------	-------	------	------	-----	-------	-------



Monoblock RD 300 folyóka, 2,0m, natúr

Típus	Hossz	Szélesség	Magasság	Súly	Cikkszám
	cm	cm	cm	kg	

Tisztító egység

polimerbetonból, natúr színben, terhelési osztály F900, KTL bevonatú öntöttvas ráccsal és élvédelemmel, Powerlock® rácsrögzítéssel

0.1	75,0	40,0	64,5	219,0	10803
-----	------	------	------	-------	-------



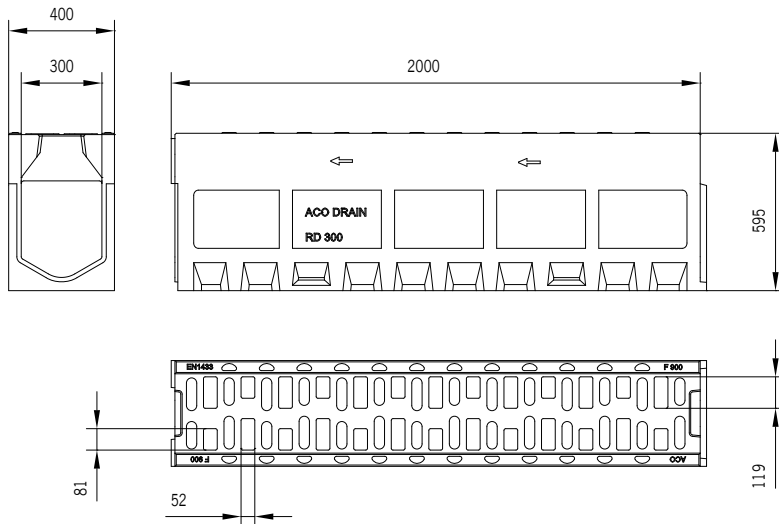
Monoblock RD 300 tisztító egység, natúr

ACO Drain® Monoblock RD 300 folyóka rendszer

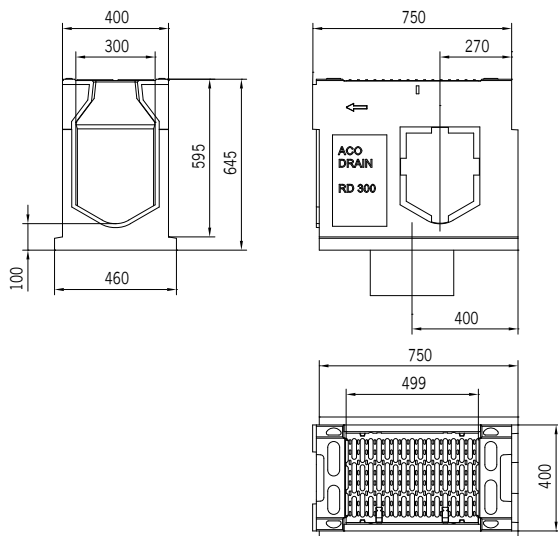
Egybeöntött polimerbeton folyóka natúr színben

Tiszta belső szélesség 30,0cm

Maximális terhelési osztály D400-F900, az MSZ EN 1433:2005 szerint



ACO DRAIN® Monoblock RD 300 folyóka méretei



ACO DRAIN® Monoblock RD 300 tisztító egység méretei



ACO Drain® Monoblock RD 300 folyóka rendszer

Egybeöntött polimerbeton folyóka natúr színben

Tiszta belső szélesség 30,0cm

Maximális terhelési osztály D400-F900, az MSZ EN 1433:2005 szerint

Típus	Hossz	Szélesség	Magasság	Súly	Cikkszám
	cm	cm	cm	kg	

Tisztító akna

kétrészes polimerbetonból, natúr színben, terhelési osztály F900, KTL bevonatú öntöttvas ráccsal és élvédelemmel, Powerlock® rácsrögzítéssel, műanyag szennyfogyó vödörrel, Ø 400 gumitömítéssel

Felsőrész	75,0	40,0	64,0	214,0	10821
Középső rész		40,0	33,0	72,0	10822
Alsórész Ø 400		40,0	71,5	168,0	10823
Szennyfogyó tartó adapter				1,7	10824
Szennyfogyó				6,2	01617



Monoblock RD 300 tisztító akna, natúr

Oldalcsatlakozó adapter

polimerbetonból, natúr színben a folyókaszakaszok oldalcsatlakozásának kialakítására

Adapter	40,0	59,5	29,2	10804
---------	------	------	------	-------

Homloklap

polimerbetonból, natúr színben a folyókaszakasz végeinek lezárására

Homloklap folyókaszakasz kezdetének lezárására	40,0	59,5	31,2	10802
Homloklap folyókaszakasz végének lezárására	40,0	59,5	38,8	10801



Monoblock RD 300
oldalcsatlakozó adapter



Monoblock RD 300
homloklap, natúr,
folyóka szakasz
kezdetének lezárására

Homloklap Ø 300 gumitömítéssel

polimerbetonból, natúr színben a folyókaszakasz végének lezárására

Gumigyűrűs homloklap	40,0	59,5	29,5	10805
----------------------	------	------	------	-------



Monoblock RD 300
homloklap a folyóka-
szakasz végének
lezárására, natúr



Monoblock RD 300
homloklap gumitömítéssel, natúr

Folyásirány váltó

polimerbetonból, natúr színben a folyókaszakaszon belüli folyásirányváltásra

Folyásirány váltó	40,0	59,5	34,0	10806
-------------------	------	------	------	-------



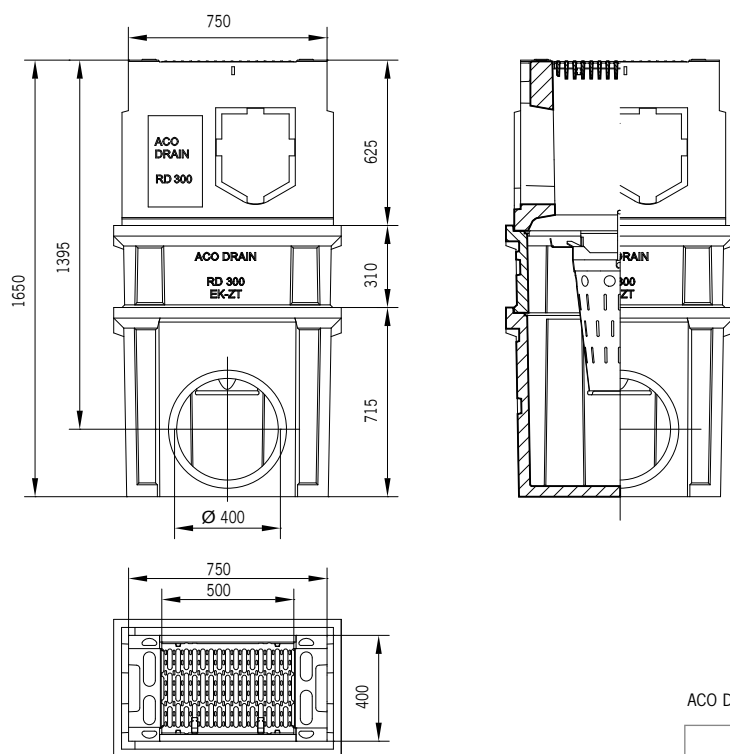
Monoblock RD 200V
folyásirány váltó

ACO Drain® Monoblock RD 300 folyóka rendszer

Egybeöntött polimerbeton folyóka natúr színben

Tiszta belső szélesség 30,0cm

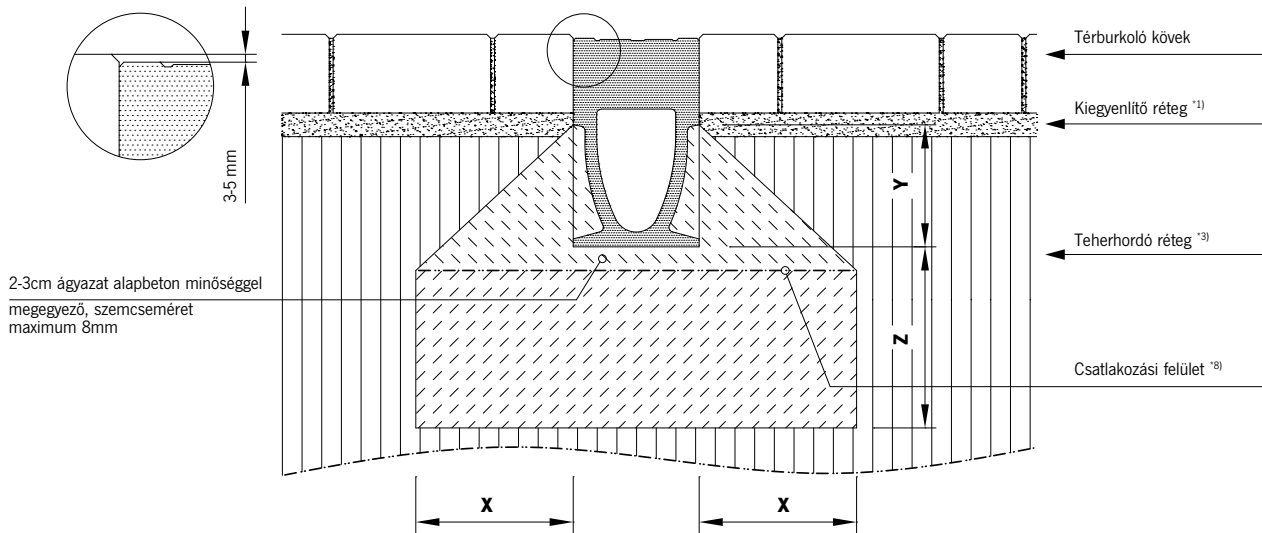
Maximális terhelési osztály D400-F900, az MSZ EN 1433:2005 szerint





ACO Drain® Monoblock RD 100V / 150V / 200V / 300 folyóka rendszer

Beépítés térkő burkolatba C250 – D400 terhelési osztályra

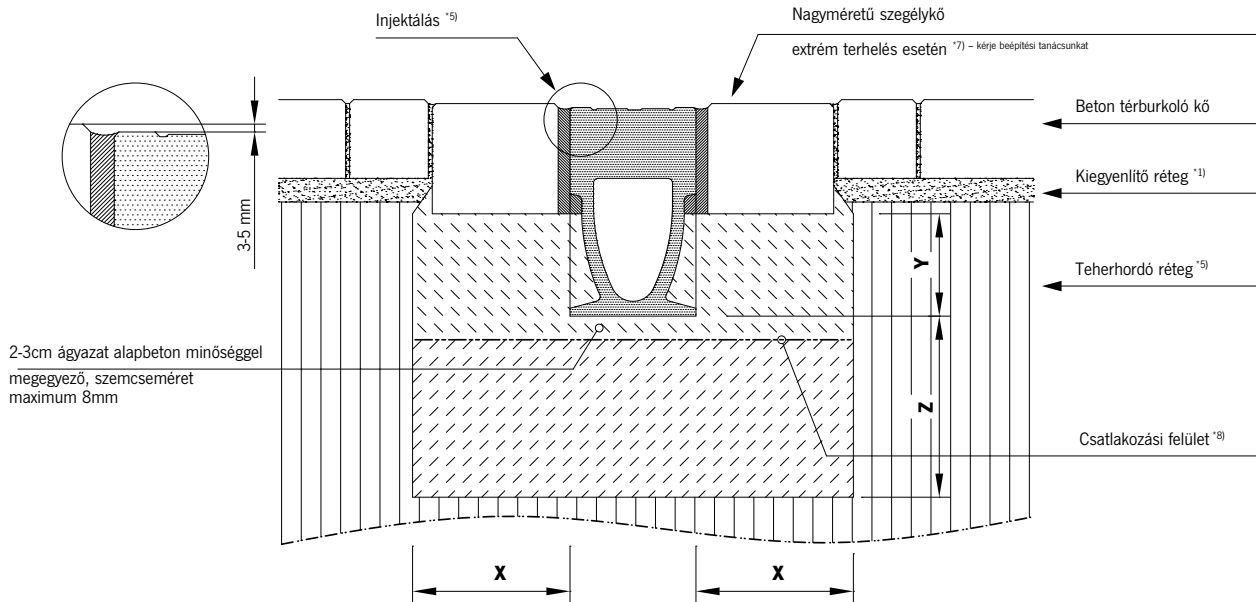


*.) a leírást megtalálja az ACO beépítési útmutatójában

Terhelési osztály	MSZ EN 1433	A 15	B 125	C 250	D400		
Betonminőség – alabeton	MSZ EN 206-1			≥ C 20/25	≥ C 20/25		
Expozíciós osztály – alabeton				(X0)	(X0)		
Alap méretek	X [cm]			≥ 15	≥ 15		
	Y [cm]			a lehorgonyzó zseb felső éle fölé ⁴⁾			
	Y [cm]			≥ 15	≥ 20		

ACO Drain® Monoblock RD 100V / 150V / 200V / 300 folyóka rendszer

Beépítés beton térkő burkolatba D400 – F900 terhelési osztályra



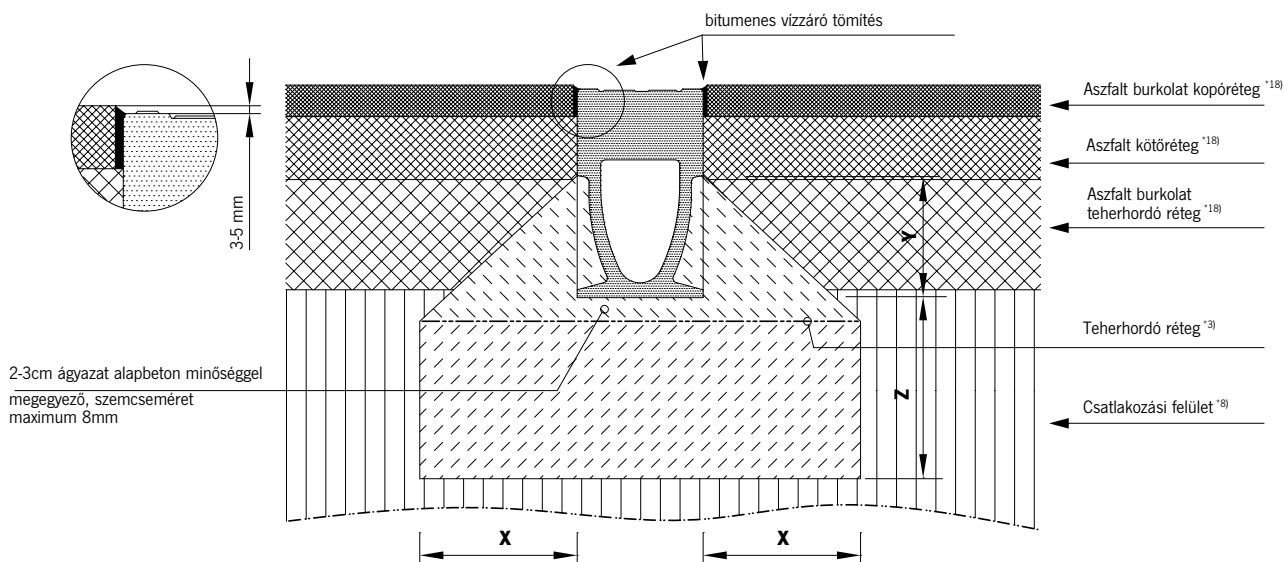
*..) a leírást megtalálja az ACO beépítési útmutatójában

Terhelési osztály	MSZ EN 1433	A 15	B 125	C 250	D400	E 600	F900
Betonminőség – alapbeton	MSZ EN 206-1				≥ C 25/30	≥ C 25/30	projektfüggő
Expozíciós osztály – alapbeton					(X0)	(X0)	projektfüggő
Alap méretek	X [cm]				≥ 20	≥ 20	
	Y [cm]				A szegélykővet bele kell rögzíteni a betonba		
	Y [cm]				≥ 20	≥ 20	



ACO Drain® Monoblock RD 100V / 150V / 200V / 300 folyóka rendszer

Beépítés aszfalt burkolatba C250 – D400 terhelési osztályra

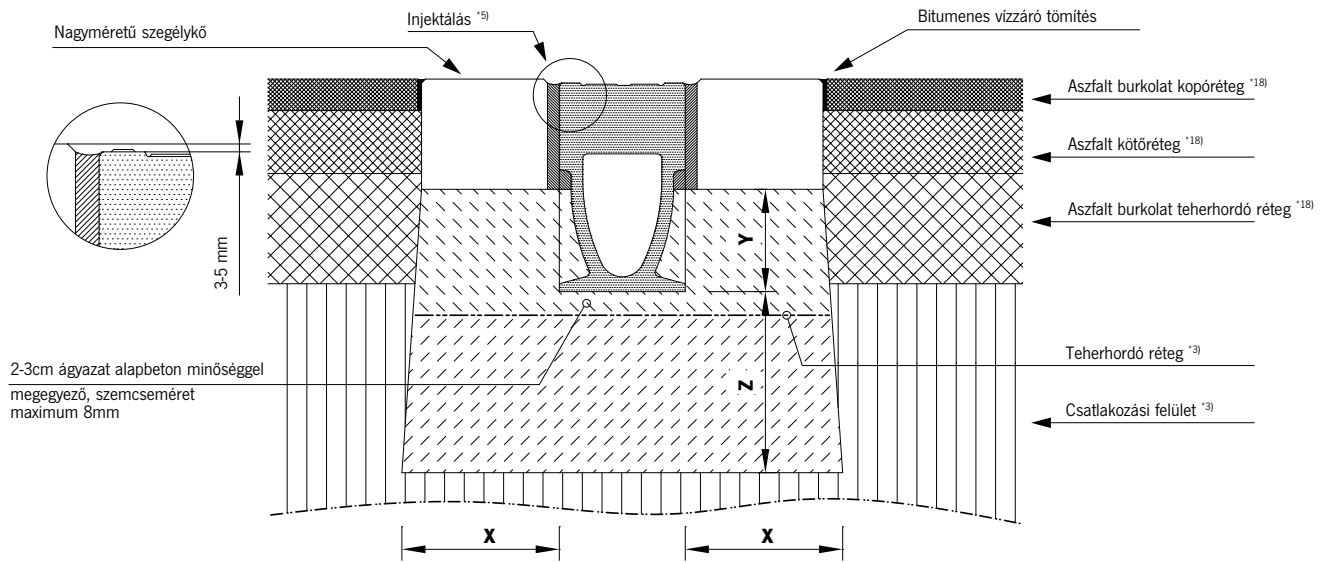


*...) a leírást megtalálja az ACO beépítési útmutatójában

Terhelési osztály	MSZ EN 1433	A 15	B 125	C 250	D400	E 600	
Betonminőség – alapbeton	MSZ EN 206-1			≥ C 20/25	≥ C 20/25		
Expozíciós osztály – alapbeton				(X0)	(X0)		
Alap méretek	X [cm]			≥ 15	≥ 25		
	Y [cm]			a lehorgonyzó zseb felső éle fölé ²⁾			
	Y [cm]			≥ 20	≥ 20		

ACO Drain® Monoblock RD 100V / 150V / 200V / 300 folyóka rendszer

Beépítés aszfalt burkolatba D400 – F900 terhelési osztályraosztályra



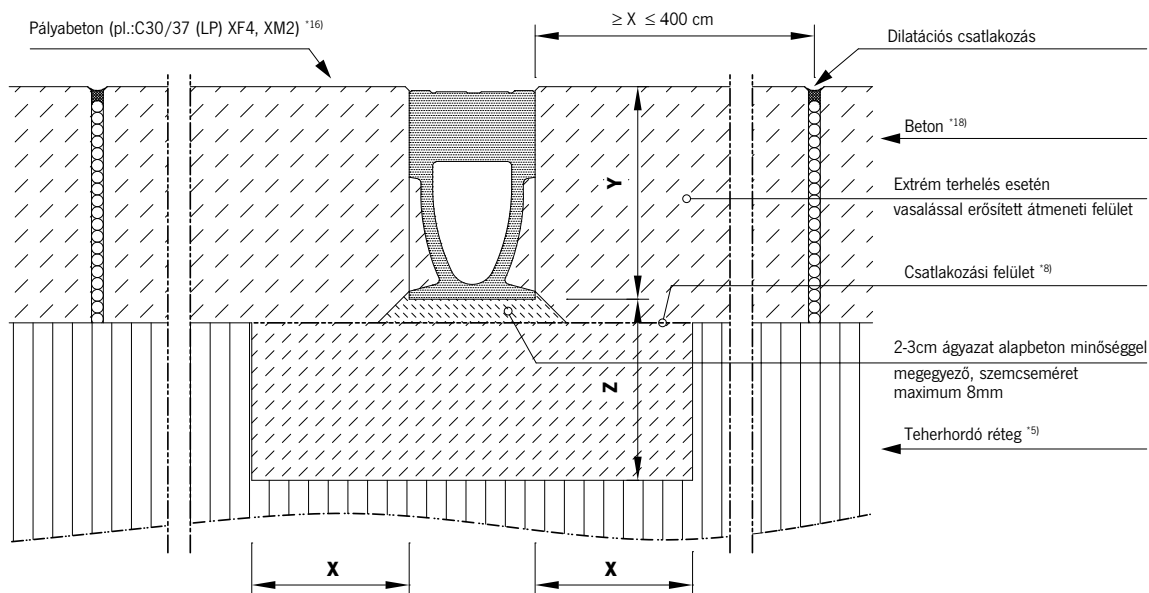
*...) a leírást megtalálja az ACO beépítési útmutatójában

Terhelési osztály	MSZ EN 1433	A 15	B 125	C 250	D400	E 600	F 600
Betonminőség – alapbeton	MSZ EN 206-1				≥ C 20/30	≥ C 20/30	projektfüggő
Expozíciós osztály – alapbeton					(X0)	(X0)	projektfüggő
Alap méretek	X [cm]				≥ 20	≥ 20	
	Y [cm]				A szegélykövet bele kell rögzíteni a betonba		
	Y [cm]				≥ 20	≥ 20	



ACO Drain® Monoblock RD 100V / 150V / 200V / 300 folyóka rendszer

Beépítés beton burkolatba C250 – D400 terhelési osztályra

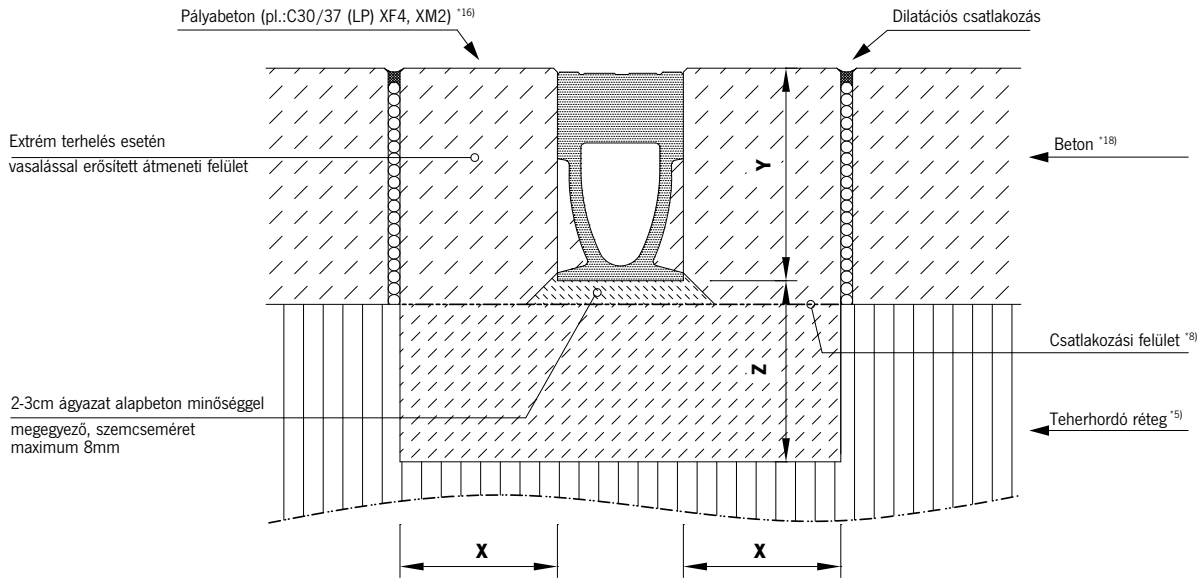


*...) a leírást megtalálja az ACO beépítési útmutatójában

Terhelési osztály	MSZ EN 1433	A 15	B 125	C 250	D400	E 600	F 600
Betonminőség – alapbeton	MSZ EN 206-1				≥ C 20/30	≥ C 20/30	projektfüggő
Expozíciós osztály – alapbeton					(X0)	(X0)	projektfüggő
Alap méretek	X [cm]				≥ 20	≥ 20	
	Y [cm]				Az elem teljes magasságában		
	Y [cm]				≥ 20	≥ 20	

ACO Drain® Monoblock RD 100V / 150V / 200V / 300 folyóka rendszer

Beépítés beton burkolatba D400 – F900 terhelési osztályraosztályra



*...) a leírást megtalálja az ACO beépítési útmutatójában

Terhelési osztály	MSZ EN 1433	A 15	B 125	C 250	D400	E 600	F 600
Betonminőség – alapbeton	MSZ EN 206-1				≥ C 20/30	≥ C 20/30	projektfüggő
Expozíciós osztály – alapbeton					(X0)	(X0)	projektfüggő
Alap méretek	X [cm]				≥ 20	≥ 20	
	Y [cm]				Az elem teljes magasságában		
	Y [cm]				≥ 20	≥ 20	

- **Vonalmenti vízvezetés**
- **Családi házas és kertépítészeti vízvezetés**
- **Angolaknák és nyílászárók**
- **Fürdőszobai vízvezetés**
- **Rozsdamentes vízvezető rendszerek**
- **Leválasztó berendezések**
- **Öntöttvas fedlapok**
- **Öntöttvas padlóösszefolyók**

ACO Kereskedelmi KFT.

2330 Dunaharaszti
Jedlik Ányos utca 24
Tel.: 06-24 620-380
Fax: 06-24 620-389
E-mail: acohu@aco.hu
Honlap: www.aco.hu

ACO csoport. Erős családra építhet.