

Egyszerű tervezés és beépítés

ACO ShowerFloor



ACO ShowerFloor

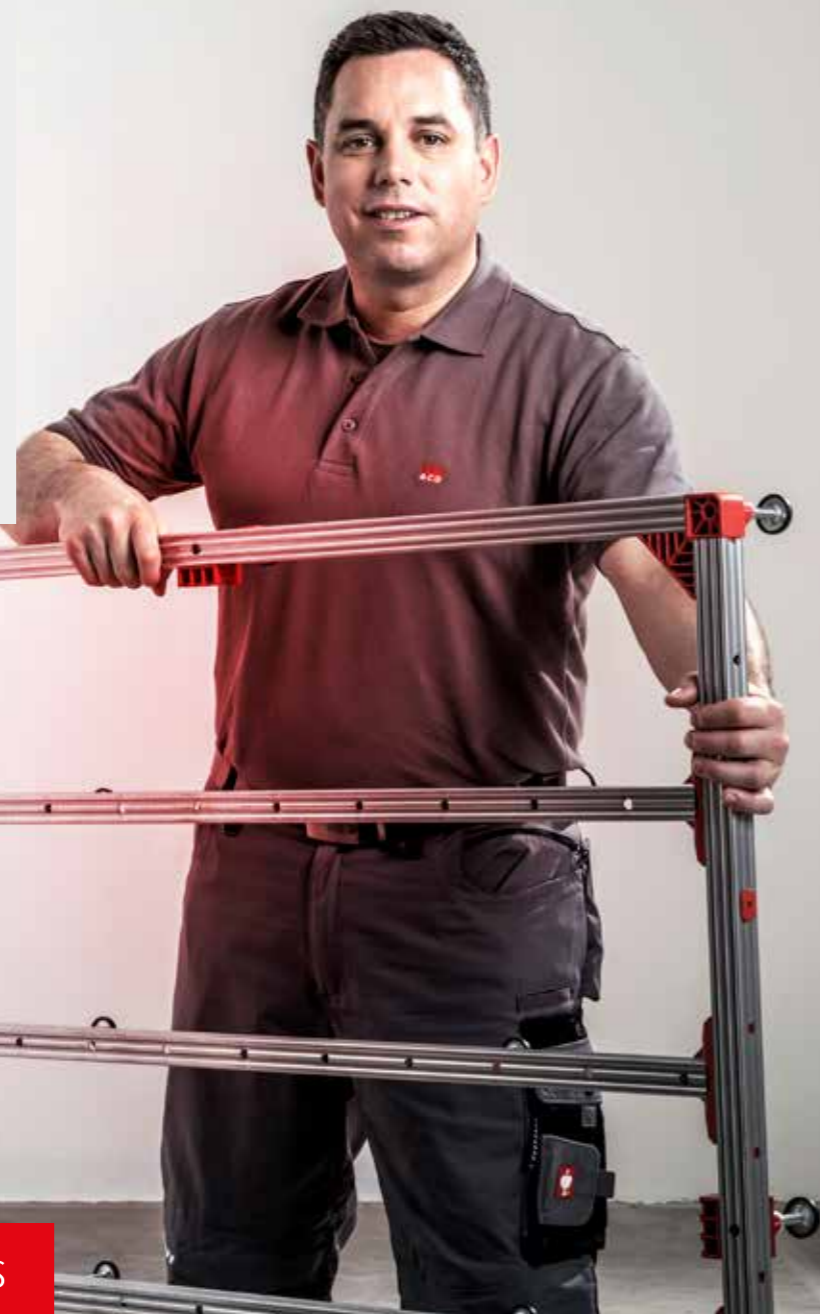
Vége a barkácsolásnak!

Mindinkább erőteljesebb tendencia, hogy építkezések, felújítások során egyre kevésbé választják a magas peremmel rendelkező hagyományos zuhanytálcát. Az ACO ShowerFloor zuhanyrendszerrel egy olyan megoldás érhető el, amely egyesíti a különböző rendszerek előnyeit

és kiküszöböli a hátrányait. Az első olyan rendszer, ami könnyedén a csempézett zuhanyzók egyedi igényeihez igazítható.

ACO ShowerFloor

- Megfelel minden zajvédelmi előírásnak (SSt I-III VDI 4100)
- Közvetlenül a beépítés után burkolható
- Időtakarékos kivitelezés
- Rugalmasan adaptálható a beépítési környezetbe
- Egyszerű és gyors magasságállítás felülről
- Zuhanytálca beépített lejtéssel



**Egyszerű tervezés
és beépítés**

Pontszerű összefolyó



Az ACO ShowerFloor különböző összefolyó alsórészekkel társítható a beépítési helyszín adottságainak megfelelően. A beépítési magasság függvényében vízszintes vagy függőleges összefolyó alsórész is választható.

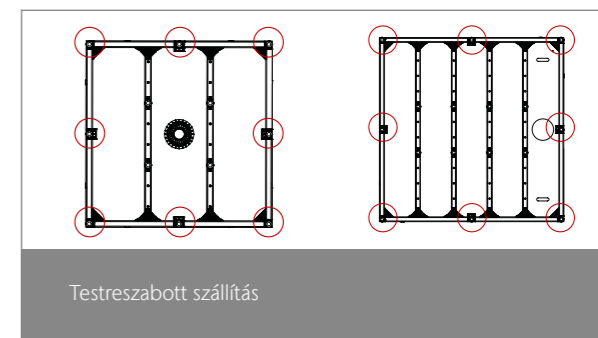


A 20 mm-es magasságállítási lehetőség mind a négy oldalon külön pozícionálható. A kirekesztés oldalához könnyen rögzíthető. A beállítások finomhangolása is könnyen megoldható az első beállítás után.

Vonalmenti vízvezetés



Az állítólábak be- és kicsavarásával az ACO ShowerFloor magassága könnyen beállítható. A láboknak köszönhetően a padló egyenetlenségeit is kompenzálni lehet, ami biztosítja a ShowerFloor stabil tartását.



Az ACO ShowerFloor rendszerét már a gyárban összeszereljük és így szállítjuk. Ez teszi lehetővé a gyors helyszíni beépítést.

Termékáttekintés

ShowerFloor



ACO ShowerFloor
vonalmenti vízvezetés

6



ACO ShowerFloor
pontszerű összefolyó

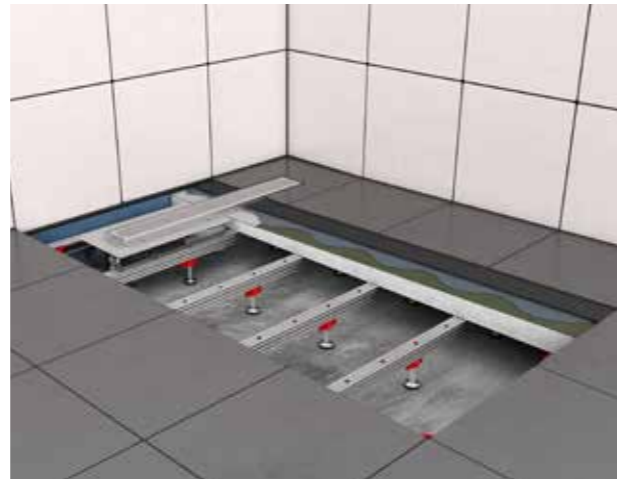
8

5

ACO ShowerFloor, vonalmenti vízvezetés

Termék előnyök

- Megfelel minden zajvédelmi előírásnak (SSt I-III VDI 4100)
- Beépítés után közvetlenül burkolható
- A beépítés menete gyorsabb, a száradási idő megtakarítható
- A kizáráshoz flexibilisen adaptálható
- Egyszerű és gyors magasságállítás felülről
- Beépített, saját lejtéskialakítással


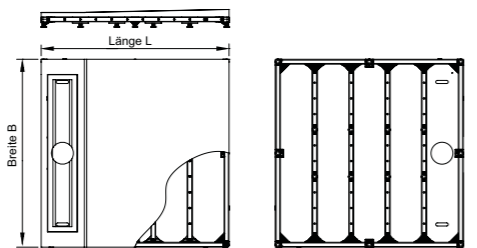


Termék jellemzők


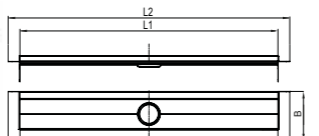

- Alkotórészek:
 - horganyzott acél profilok
 - üvegszál-erősített csatlakozók
 - polisztiREN alapanyag ásványi felülettel DIN 18534-1 alapján
 - beépített saját lejtéssel
- Előre összeszerelt rendszer
- Zuhanyfolyóka: elektropolírozott felület

- Állítható magasság 115 és 275 mm között (szintező lábakkal 9010.68.09)
- Terhelési osztály: K3 (gyalogos)
- Termék tartalma:
 - összeszereléshez szükséges csatlakozók
 - zuhanytábla
 - magassági állító lábak
 - zajvédelmi tartozékok
- Kiegészítők: ACO ShowerStep

Rendelési adatok, ShowerFloor


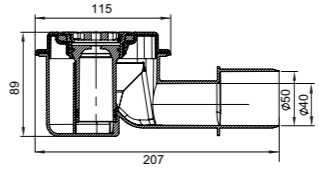

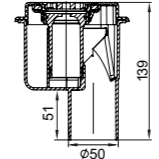
Termék	Műszaki rajz	Leírás	Cikkszám
		Vonalmenti vízvezetés 900 x 1200 mm	9010.68.04
		Vonalmenti vízvezetés 1200 x 1200 mm	9010.68.05

Zuhanyfolyóka, rendelési adatok





Termék	Műszaki rajz	Használható	Méretek			Cikkszám
			L1 [mm]	L2 [mm]	B [mm]	
		ShowerFloor 9010.68.04	600	700	187	9010.87.06
		ShowerFloor 9010.68.05	900	1000	187	9010.87.02

Dizájnrcsok és tartozékok a 10. oldalon található

Összefolyó alsórész, rendelési adatok

Termék	Műszaki rajz	Leírás	Cikkszám
		<ul style="list-style-type: none"> ■ DN 40/50 ■ Búzzár vízszlopmagassága: 50 mm (DIN EN 1253-1) ■ Beépítési magasság: 125 – 160 mm ■ Vízvezető kapacitás: 0,46 l/s 	9010.81.20
		<ul style="list-style-type: none"> ■ DN 50 ■ Búzzár vízszlopmagassága: 50 mm (DIN EN 1253-1) ■ Beépítési magasság: 115 – 160 mm ■ Vízvezető kapacitás: 0,46 l/s 	9010.81.23

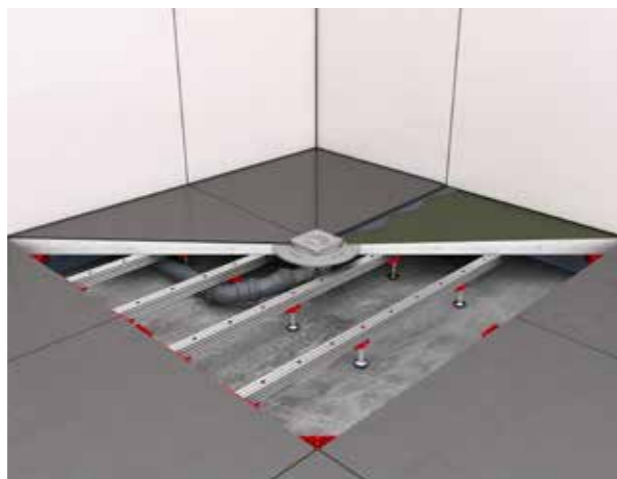
Tartozékok, rendelési adatok

Termék	Leírás	Cikkszám
	Hajfogó	9010.81.24
	Ragasztó	9010.68.10
	Szintező láb 140 mm	9010.68.08
	Szintező láb 180 mm	9010.68.09

ACO ShowerFloor pontszerű vízvezetés

Termék előnyök

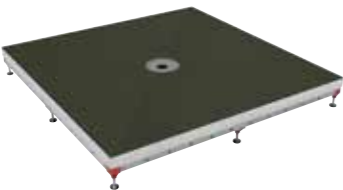
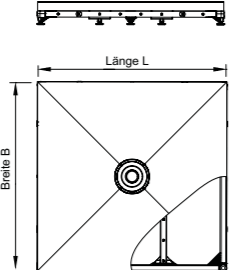
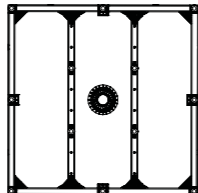
- Megfelel minden zajvédelmi előírásnak (SSt I-III VDI 4100)
- Beépítés után közvetlenül burkolható
- A beépítés menete gyorsabb, a száradási idő megtakarítható
- A kizáráshoz flexibilisen adaptálható
- Egyszerű és gyors magasságállítás felülről
- Beépített, saját lejtéskialakítással



Termék jellemzők

- Alkotórészek:
 - horganyzott acél profilok
 - üvegszál-erősített csatlakozók
 - polisztrén alapanyag ásványi felülettel DIN 18534-1 alapján
 - beépített saját lejtéssel
- Előre összeszerelt rendszer
- Állítható magasság 110 és 275 mm között (szintező lábakkal 9010.68.09)
- Terhelési osztály: K3 (gyalogos)
- Termék tartalma:
 - összeszereléshez szükséges csatlakozók
 - zuhanytábla
 - magassági állító lábak
 - zajvédelmi tartozékok
- Kiegészítők: ACO ShowerStep

ShowerFloor, rendelési adatok


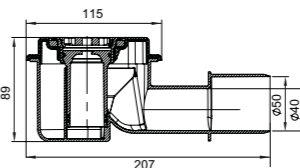

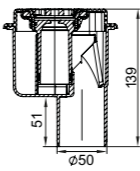
Termék	Műszaki rajz	Leírás	Cikkszám
		Pontszerű vízvezetés 900 x 900 mm	9010.68.00
		Pontszerű vízvezetés 1200 x 1200 mm	9010.68.01

Felsőrészek, rendelési adatok





Termék	Leírás	Cikkszám
	■ ACO ShowerFloor felsőrész □ 100 x 100 mm □ bordás rács	9010.68.06
	■ ACO ShowerFloor felsőrész □ 150 x 150 mm □ bordás rács	9010.68.07
	■ ACO felsőrész □ műanyag □ keret: rozsdamentes acél	620475
	■ ACO felsőrész □ műanyag □ keret: rozsdamentes acél	620476





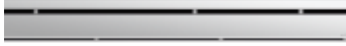




Dizájn rácsozók és tartozékok a 11. oldalon találhatóak.

Összefolyó alsórész, rendelési adatok

Termék	Műszaki rajz	Leírás	Cikkszám
		■ DN 40/50 ■ Büzzár vízszlopmagassága: 50 mm (DIN EN 1253-1) ■ Beépítési magasság: 125 – 160 mm ■ Vízvezető kapacitás: 0,46 l/s	9010.81.20
		■ DN 50 ■ Büzzár vízszlopmagassága: 50 mm (DIN EN 1253-1) ■ Beépítési magasság: 115 – 160 mm ■ Vízvezető kapacitás: 0,46 l/s	9010.81.23

Tartozékok, rendelési adatok

Termék	Leírás	Cikkszám
	Hajfogó	9010.81.24
	Ragasztó	9010.68.10
	Szintező láb 140 mm	9010.68.08
	Szintező láb 180 mm	9010.68.09

Termék	Minta	Cikkszám					
		600 mm	700 mm	800 mm	900 mm	1000 mm	1200 mm
	Hullám	0155.05.98	0153.73.42	0153.73.43	0153.73.44	0153.73.45	0153.73.46
	Szita	0155.06.00	0153.73.59	0153.73.60	0153.73.61	0153.73.62	0153.73.63
	Mix	0155.06.08	9010.56.03	9010.56.04	9010.56.05	9010.56.06	9010.56.07
	Zászló	0155.06.02	0153.73.69	0153.73.70	0153.73.71	0153.73.72	0153.73.73
	Stripe	9010.79.16	9010.78.82	9010.78.83	9010.78.84	9010.76.85	9010.78.86
	Twist*	9010.79.15	9010.76.82	9010.76.83	9010.76.84	9010.76.85	9010.76.86
	Burkolható	0155.06.12	0153.81.87	0153.81.88	0153.81.89	0153.81.90	0153.81.91
	Piano	9010.72.18	9010.72.12	9010.72.13	9010.72.14	9010.72.15	9010.72.16
	Signature**	Egyedi megoldás					

* Megfordítható felsőrész két különböző felülettel (massive és burkolható) ** Az ügyfél igénye szerinti egyedi felirat

Négyzet alakú dizájnrács

- Rács: 140 x 140 mm
- Keret: 149 x 149 mm
- Terhelési osztály: K3 (gyalogos)

Kör alakú dizájnrács

- Rács: ø126 mm
- Keret: ø136 mm
- Terhelési osztály: K3 (gyalogos)

Hullám



Leírás

Rögzíthető rács

Rögzítés nélküli rács

Rögzítés nélküli rács

Cikkszám

5141.21.28

5141.08.28

5141.25.28

Szita



Leírás

Rögzíthető rács

Rögzítés nélküli rács

Rögzítés nélküli rács

Cikkszám

5141.21.22

5141.08.22

5141.25.22

Mix



Leírás

Rögzíthető rács

Rögzítés nélküli rács

Rögzítés nélküli rács

Cikkszám

5141.21.30

5141.20.30

5141.25.30

Az ACO rendszerlánc



Rendszer megoldások házra és pincére

- vízvezető folyókák
- padlóösszefolyók
- aknafedlapok
- pinceablakok
- víznyomásmentes pincebevilágító-aknák
- visszatárolódásgátlók
- szivattyú átemelő berendezések

Megoldások házra és kertre

- vízvezető folyókák és udvari lefolyók
- homlokzati folyókák
- gyeprács és kavicsstabilizáló
- lábtörők
- szivárgórendszerek
- szikkasztó rendszerek

Az Ön ACO márkakereskedője:

ACO Kereskedelmi Kft.

2330 Dunaharaszti
Jedlik Ányos utca 24.
Fax: +36 24 620 389

acohu@aco.hu
www.aco.hu
www.zuhanyfolyoka.hu

