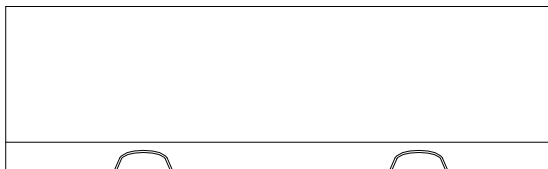
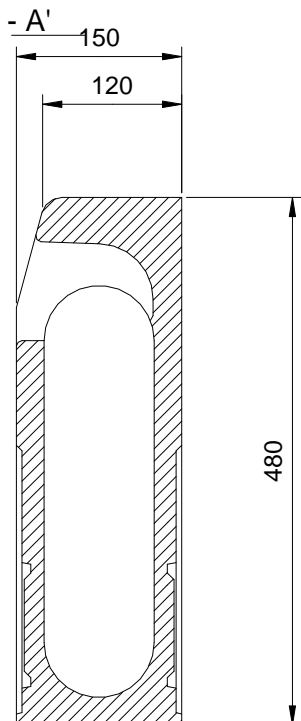


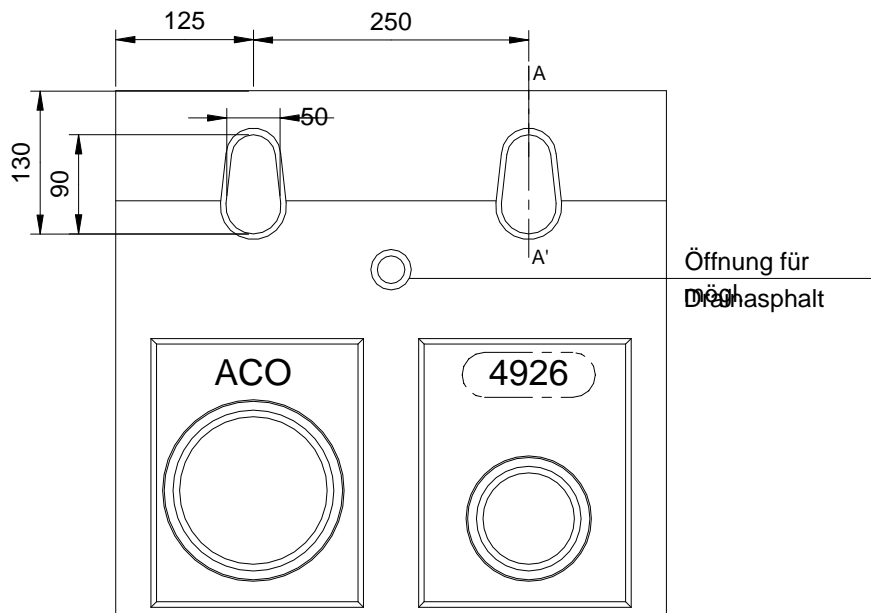
Draufsicht



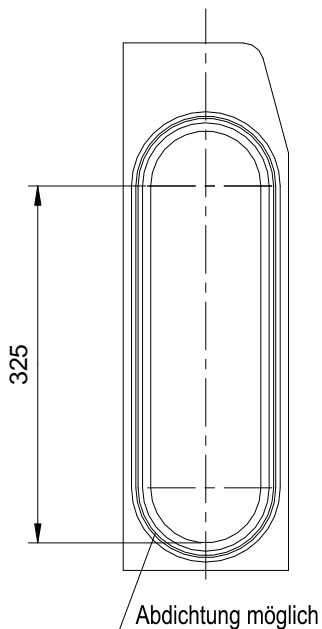
Schnitt A



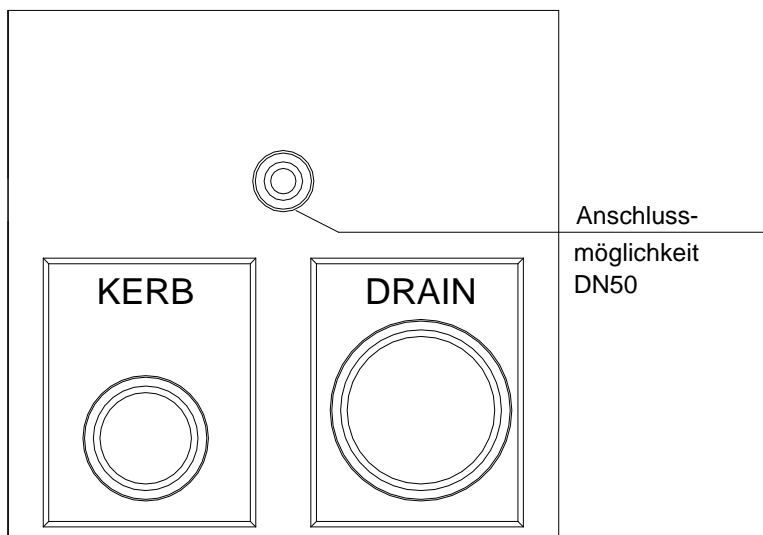
Ansicht Vorderseite



Seitenansicht



Ansicht Rückseite



Einlaufquerschnitt ~ 148 cm²/lfdm

ACO DRAIN KerbDrain
480,
Normalelement, Art.-Nr.
04926