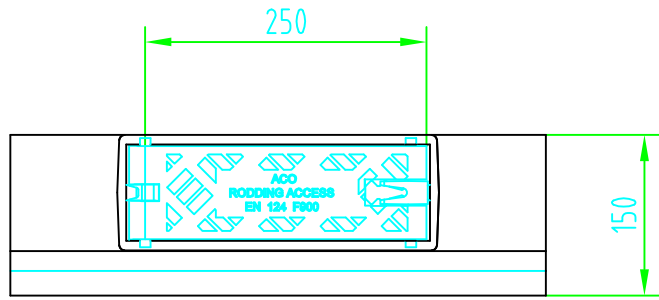
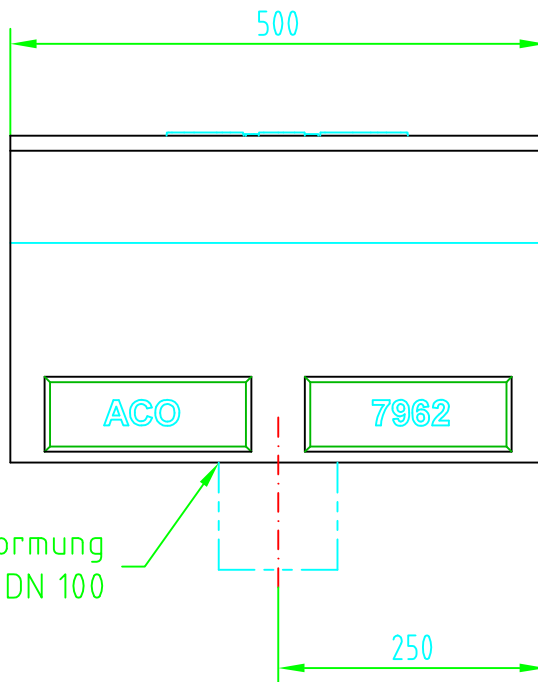
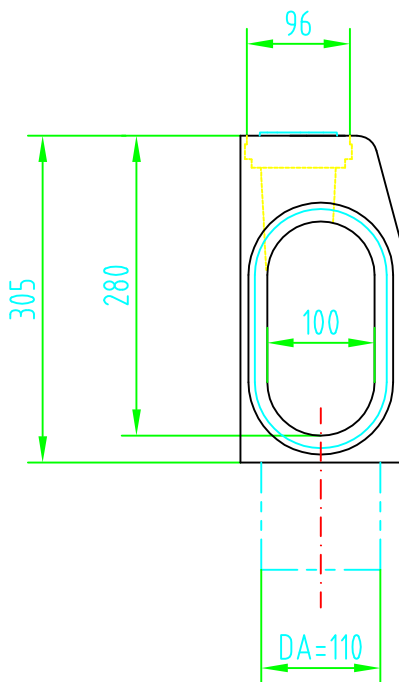


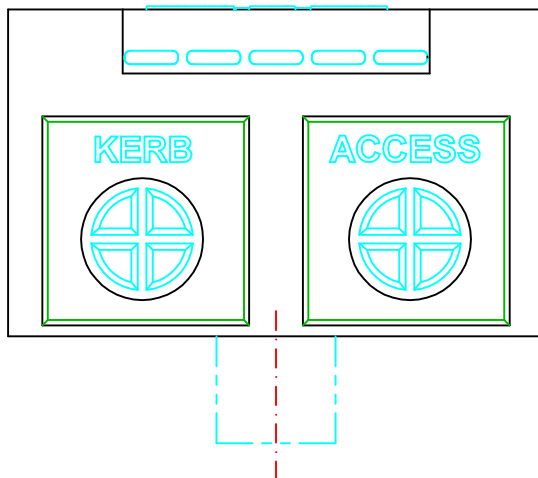
### Draufsicht



### Ansicht Vorderseite



### Ansicht Rückseite



Benennung:  
ACO DRAIN KerbDrain Typ KD 305  
Revisionselement, monolithisch einteilig, L= 0,5 m  
Art.-Nr. 07962

	Datum	Name
Gez.	23.11.2001	Sievers
Upd.	26.06.2007	debeling
Norm		



**ACO Tiefbau**

ACO Tiefbau Vertrieb GmbH  
24755 Rendsburg, Postfach 320  
Tel. 04331 / 354-500  
FAX 04331 / 354-358  
www.aco-tiefbau.de

Zeichnung-Nr.  
G1-M01-881-2

Technische Änderungen vorbehalten

Schutzvermerk gemäß DIN 34

Ers. für: