

Lipator VA– Kézi vezérlésű zsírleválasztó rozsdamentes acél tartállyal

Termékinformáció

ACO termékelőnyök

- A tartályban lévő zsír- és iszap ürítése a leválasztás megszakítása nélkül, kézi vezérléssel történik
- Ideális választás olyan helyiségekbe, amit hulladékelszállító autóval nem lehet megközelíteni
- A hulladékelszállítás költsége a lehető legalacsonyabb, mivel csak az iszapot és a zsírt kell elszállíttatni
- Robosztus szerkezet 25 éves stabilitási igazolással
- A1 osztályú alapanyag (AISI304 rozsdamentes acél), ezáltal nem éghető

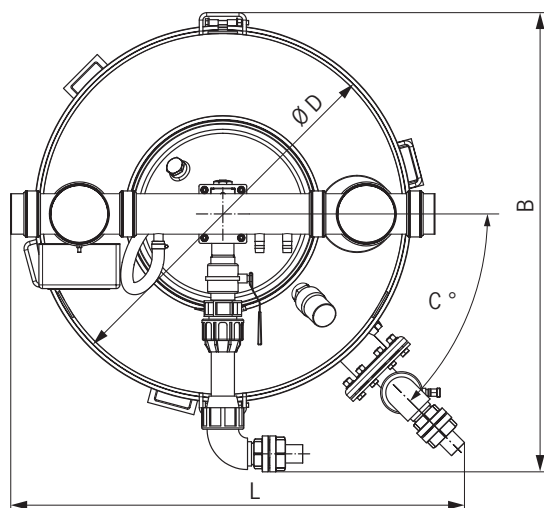
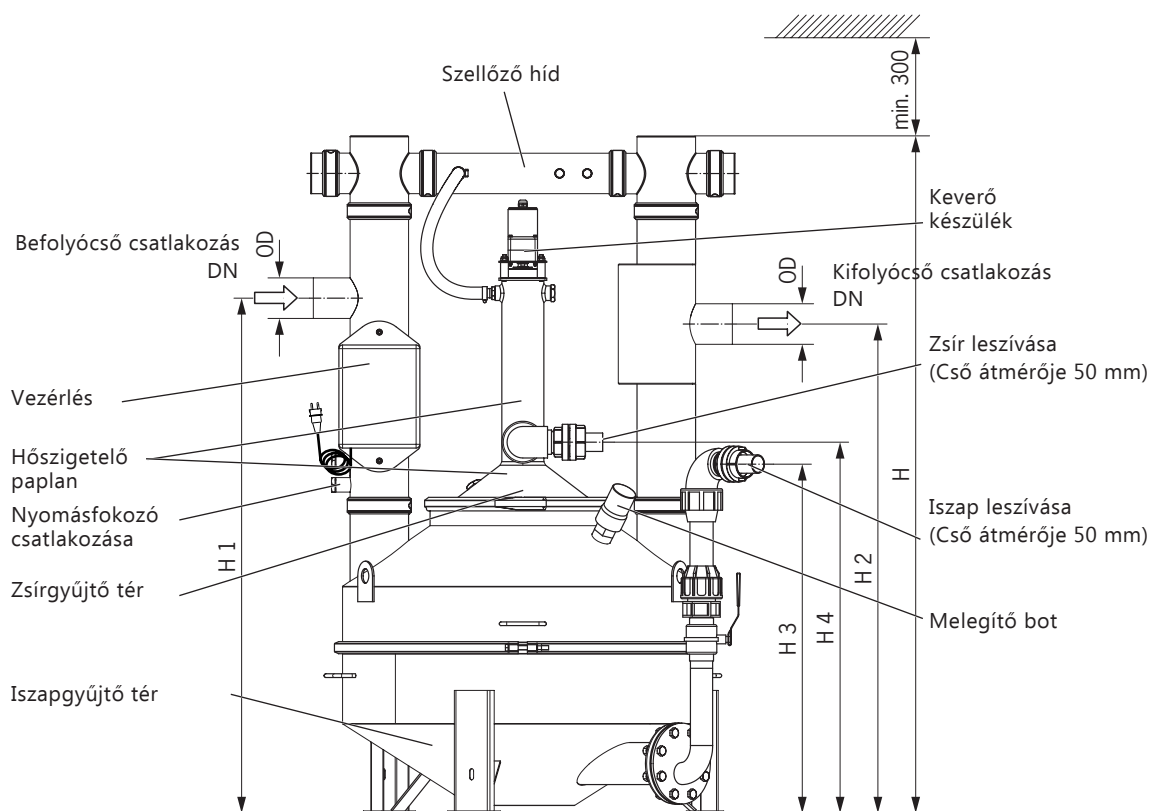
- EN 1825-1 szabványnak megfelelő kialakítás. Névleges teljesítmények: NG 2, 4, 10, 20, 25 l/s
- Rozsdamentes acél alapanyagból
- Fagymentes helyiségekbe telepíthető
- Integrált iszaptérrel
- Zsír- és iszaptér kúpos kialakítású, melynek legszűkebb részén történik a leszívás
- Kompakt, szagmentes kialakítás
- DN100/150/200 (külső átmérő 110/160/200 mm) csőcsatlakozási lehetőségek
- A zsír és az iszap ürítése (kézi vezérléssel):
 - Csőcsatlakozás mérete DN 50
- Kézi golyós csap DN 50
- Nyomásfokozó csatlakozása DN 25 (opcionális)
- Szellőző híd be- és kifolyócső csatlakozás
- Keverő készülék (választható típus): lassú járású keverőlapát zsírletapadás-gátlóval ellátva
- Elektromos melegítőbot és hőszigetelő paplan a zsír homogenizálása céljából
- Vezérlés a keverő készülékhez és a melegítő bothoz:
 - 3 m-es csatlakozó kábel
 - Teljesítmény 1.6 kW
 - 230 V/50 Hz
 - 16 A
 - IP 54 védelem
- ACO Passavant rendszer



Rendelési információ

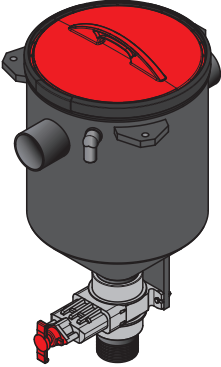
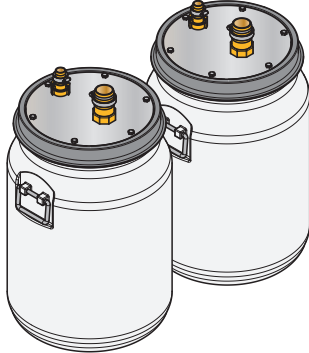
Névleges teljesítmény NG [l/s]	Csőcsatlakozás DN	Legnagyobb elem mérete		Súly			Cikkszám	
		Méret ØD x H [mm]	Súly [kg]	Teljes térfigat [l]	Üresen [kg]	Feltöltve [kg]	Keverő készülékkel	Keverő készülék nélkül
2	100	750 x 880	50	220	150	370	7672.40.50	7672.40.10
4	100	980 x 445	45	480	190	670	7674.40.50	7674.40.10
10	150	1,500 x 650	95	1,400	300	1,700	7680.40.50	7680.40.10
20	200	1,750 x 775	120	2,020	360	2,380	7690.40.50	7690.40.10
25	200	1,750 x 775	120	2,260	360	2,620	7695.40.50	7695.40.10

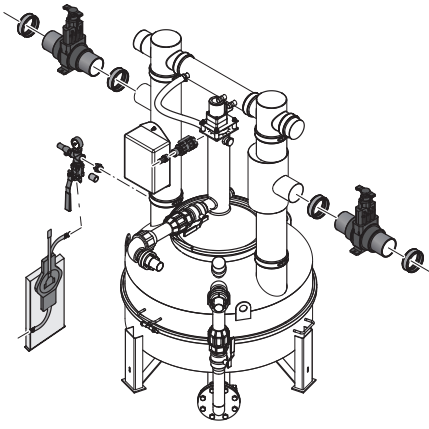
Méreték



Névleges teljesítmény NG [l/s]	Cső-csatlakozás DN	Méreték									
		OD [mm]	L [mm]	B [mm]	C [°]	ØD [mm]	H1 [mm]	H2 [mm]	H3 [mm]	H4 [mm]	H [mm]
2	100	110	1,170	970	115	640	1,300	1,230	960	1,050	1,700
4	100	110	1,235	1,300	45	980	1,400	1,330	950	1,010	1,850
10	150	160	1,710	1,670	45	1,500	1,800	1,730	950	1,380	2,200
20	200	200	1,950	1,880	45	1,750	1,900	1,830	940	1,490	2,320
25	200	200	1,950	1,880	45	1,750	2,000	1,930	940	1,590	2,420

Tartozékok Lipator-VA és Lipator-PE berendezésekhez

	Megnevezés	Leírás	Cikkszám
	PE durvaszűrő elzáróval	DN 100: ■ Be- és kifolyócső mérete DN 100 (110 mm) ■ 480 mm átmérőjű kúpos szerkezet ■ Leeresztőcső csatlakozása DN 100 (110 mm) elzáróval ■ DN 20 szellőző csatlakozás ■ Szagzáró szorítógyűrűs fedlap ■ Rögzítőfülekkel mennyezetre való felfüggesztés esetén	0170.31.62
		DN 150: ■ Be- és kifolyócső mérete DN 150 (160 mm) ■ 480 mm átmérőjű kúpos szerkezet ■ Leeresztőcső csatlakozása DN 100 (110 mm) elzáróval ■ DN 20 szellőző csatlakozás ■ Szagzáró szorítógyűrűs fedlap ■ Rögzítőfülekkel mennyezetre való felfüggesztés esetén	0170.31.63
		DN 200: ■ Be- és kifolyócső mérete DN 200 (200 mm) ■ 480 mm átmérőjű kúpos szerkezet ■ Leeresztőcső csatlakozása DN 100 (110 mm) elzáróval ■ DN 20 szellőző csatlakozás ■ Szagzáró szorítógyűrűs fedlap ■ Rögzítőfülekkel mennyezetre való felfüggesztés esetén	0170.31.64
	Tartalék hordók csővel Lipator berendezéshez	2x 60 l hordó: ■ 60 l hordó ■ Átlátszó műanyag fedél szorítógyűrűvel és DN 25 és DN 40 csőcsatlakozási lehetőséggel ■ 2x 2500 mm hosszú DN 25 cső ■ 2x 1500 mm hosszú DN 40 cső ■ Rögzítő elemek 2x 60 l tartalék hordó: ■ 60 l hordó ■ Műanyag fedél szorítógyűrűvel	0170.30.35

	Megnevezés	Leírás	Cikkszám
		DN 100: ■ 2x DN 100 elzáró ■ 4x DN 100 csőcsatlakozó tömítéssel ■ DN 25 golyós csap ■ DN 25 csőcsatlakozó ■ Túlnyomás ellen védő egység (biztonsági sarokszelep, nyomásmérő,...) ■ Kézi membránszivattyú	0170.29.87
	Elzáró készlet nyomásfokozóval	DN 150: ■ 2x DN 150 elzáró ■ 4x DN 150 csőcsatlakozó tömítéssel ■ DN 25 golyós csap ■ DN 25 csőcsatlakozó ■ Túlnyomás ellen védő egység (biztonsági sarokszelep, nyomásmérő,...) ■ Kézi membránszivattyú	0170.29.88
		DN 200: ■ 2x DN 200 elzáró ■ 4x DN 200 csőcsatlakozó tömítéssel ■ DN 25 golyós csap ■ DN 25 csőcsatlakozó ■ Túlnyomás ellen védő egység (biztonsági sarokszelep, nyomásmérő,...) ■ Kézi membránszivattyú	0170.29.89