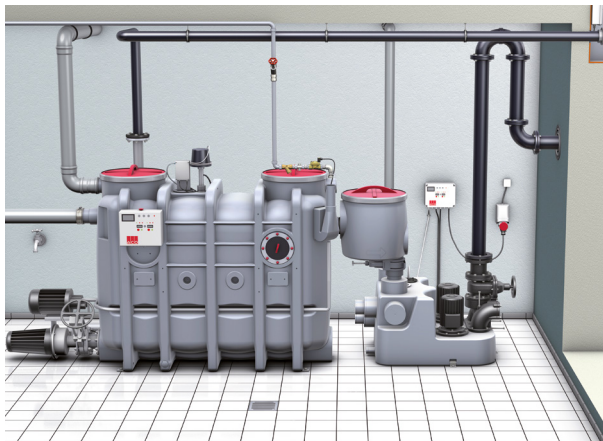


Eco-Jet és Hydrojet - ovális, szabadon álló zsírleválasztó polietilén tartállyal



ACO termékelőnyök

- Robusztus szerkezet 25 éves stabilitási igazolással
- Ürítés és karbantartás költsége optimalizálható a lépcsőzetes teljesítményskálának
- 2. és 3. felszereltségi fokú berendezések esetében multifunkcionális töltőkészülékkel (belső lemosás, vízfeltöltés)

Termékinformáció

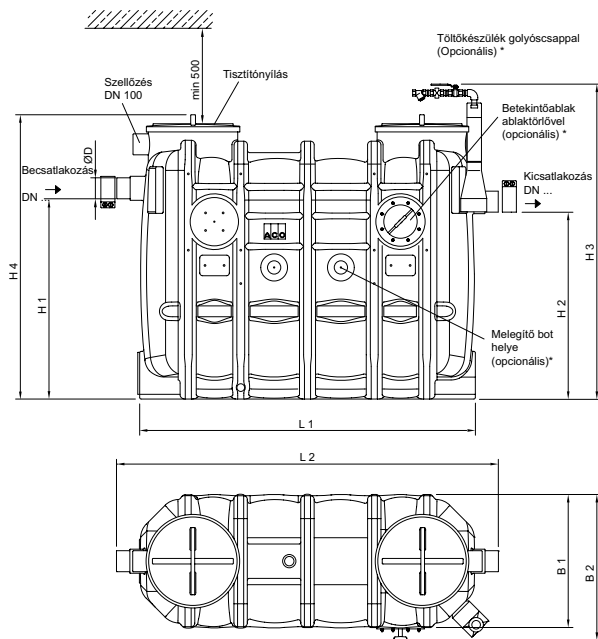
- Zsírleválasztó berendezés az EN 1825 szabvány alapján
- Integrált iszaptérrel
- Szabadon álló kivitel fagymentes helyiségekbe
- DN100, DN150 csőcsatlakozások

Méret táblázat

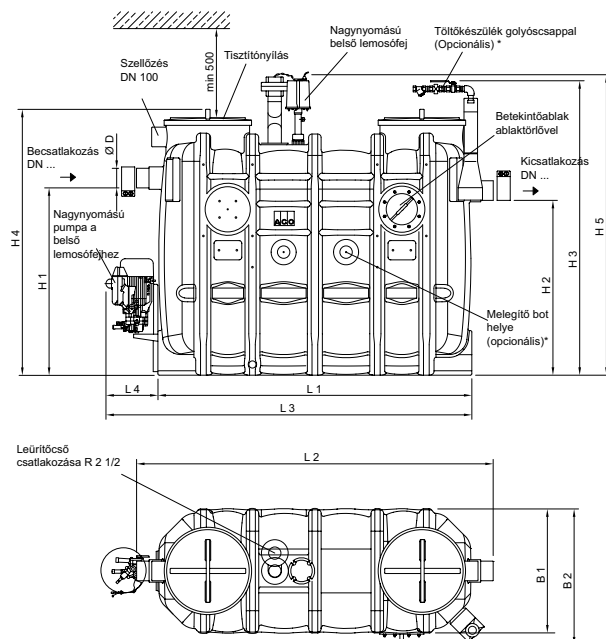
| NG [l/s] | DN | Térfogat [l] | | | Méret [mm] | | | | | | | | | Méret [mm] | | | | |
|-------------|-----|-----------------|---------|----------|---------------|------|------|------|------|------|-----|------|-----|---------------|------|------|------|------|
| | | Iszaptér | Zsirtér | Összesen | H1 | H2 | H3 | H4 | L1 | L2 | B1 | B2 | D | H5 | L3 | B3 | L4 | B4 |
| 1 | 100 | 106 | 100 | 320 | 830 | 760 | 1480 | 1300 | 1100 | 1300 | 700 | 770 | 110 | 1500 | 1400 | 800 | 1800 | 930 |
| 2 | 100 | 210 | 100 | 440 | 1055 | 985 | 1680 | 1500 | 1100 | 1300 | 700 | 770 | 110 | 1700 | 1400 | 800 | 1800 | 930 |
| 3 | 100 | 300 | 150 | 630 | 1055 | 985 | 1680 | 1500 | 1450 | 1650 | 700 | 770 | 110 | 1700 | 1750 | 800 | 2150 | 930 |
| 4 | 100 | 400 | 200 | 830 | 1055 | 985 | 1680 | 1500 | 1760 | 2000 | 700 | 770 | 110 | 1700 | 2060 | 800 | 2460 | 930 |
| 5.5 | 150 | 725 | 360 | 1430 | 1250 | 1180 | 1880 | 1700 | 1760 | 2000 | 950 | 1020 | 160 | 1900 | 2060 | 1050 | 2460 | 1180 |
| 7 | 150 | 800 | 400 | 1600 | 1250 | 1180 | 1880 | 1700 | 1960 | 2200 | 950 | 1020 | 160 | 1900 | 2260 | 1050 | 2660 | 1180 |
| 8.5 | 150 | 940 | 475 | 1900 | 1250 | 1180 | 1880 | 1700 | 2250 | 2485 | 950 | 1020 | 160 | 1900 | 2550 | 1050 | 2950 | 1180 |
| 10 | 150 | 1000 | 520 | 2000 | 1250 | 1180 | 1880 | 1700 | 2450 | 2690 | 950 | 1020 | 160 | 1900 | 2750 | 1050 | 3150 | 1180 |

Műszaki rajzok

Eco-Jet-O (Alapfelszereltség)



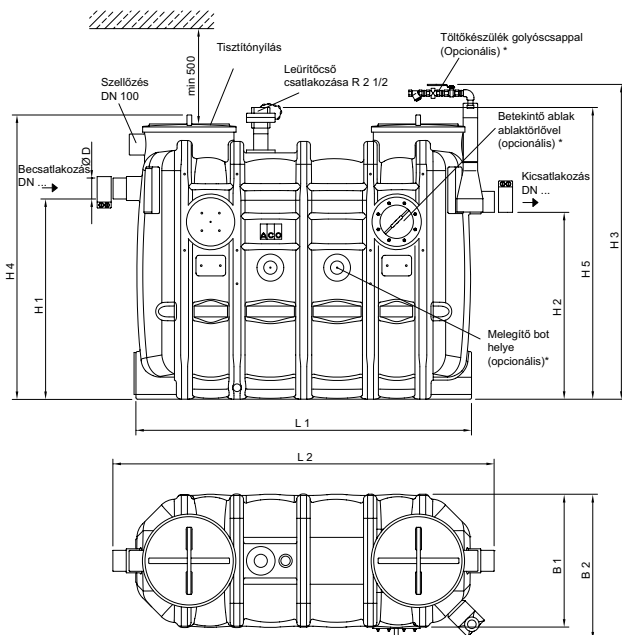
Hydrojet-OS (2. felszereltségi fok)



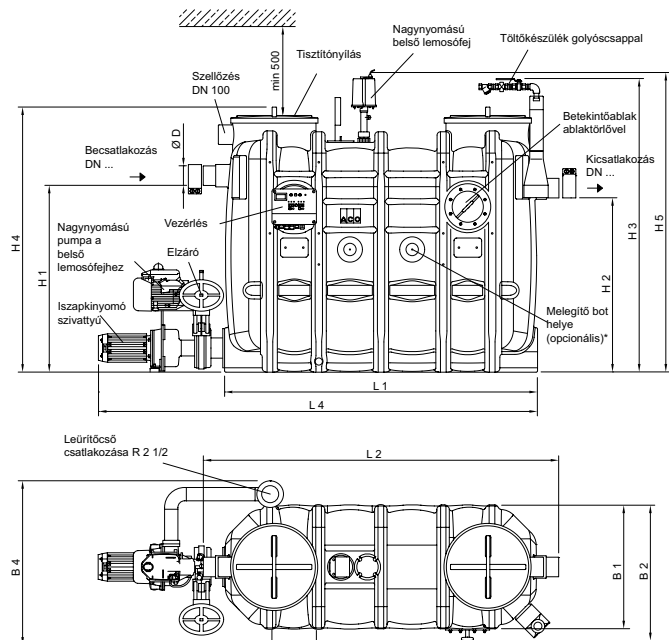
A képeken 4 l/s teljesítményű, jobb oldali betekintő ablakos zsírleválasztó látható. A bal oldali betekintő ablakos kivitel esetében a töltőkészülék, betekintőablak és a vezérlés a berendezés tengelyére tükrözve helyezkednek el.

* nem alaptartozék

Eco-Jet-OD (1. felszereltségi fok)



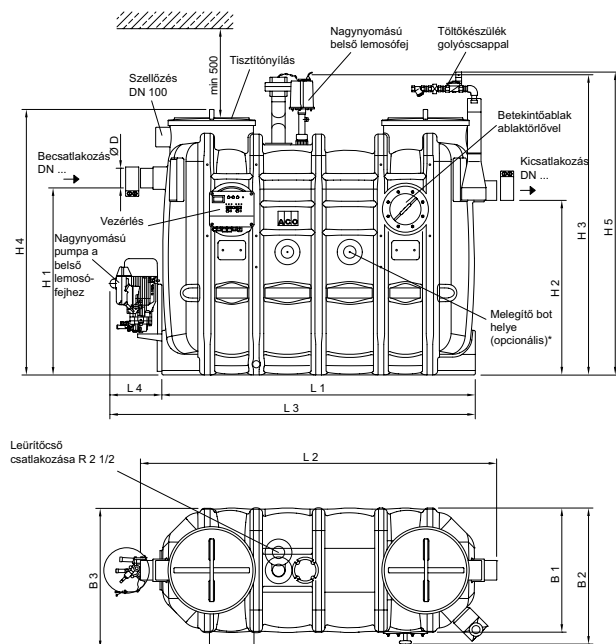
Hydrojet-OSE (2. felszereltségi fok iszapkinyomó szivattyúval)



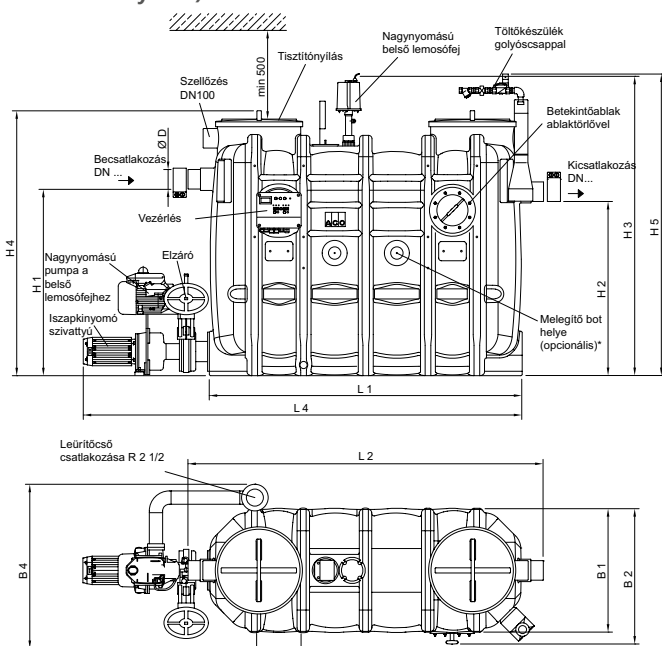
Zsírleválasztók

Teljes ürítésű zsírleválasztók

Hydrojet-OA (3. felszereltségi fok)



Hydrojet-OAE (3. felszereltségi fok iszapkinyomó szivattyúval)



Az előre meghatározott felszereltségi fokokhoz képest köztes felszereltségű berendezések is rendelhetőek. A szükséges típus kiválasztásához kérje a műszaki részleg segítségét.

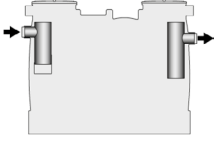
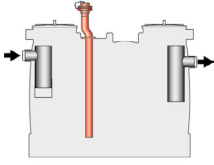
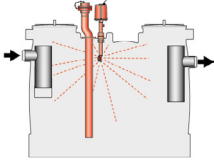
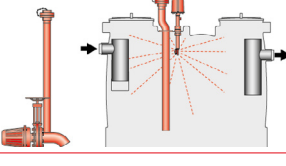
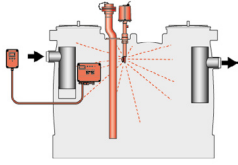
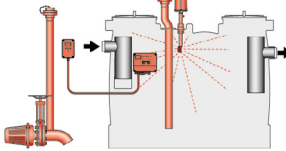
Cikkszámok

| NG [l/s] | Eco-Jet-O Alap kivitel | Eco-Jet-OD 1. felszereltségi fok |
|----------|------------------------|----------------------------------|
| 1 | 3551.34.00 | 3551.64.00 |
| 2 | 3552.34.00 | 3552.64.00 |
| 3 | 3553.34.00 | 3553.64.00 |
| 4 | 3554.34.00 | 3554.64.00 |
| 5.5 | 3555.34.00 | 3555.64.00 |
| 7 | 3557.34.00 | 3557.64.00 |
| 8.5 | 3558.34.00 | 3558.64.00 |
| 10 | 3560.34.00 | 3560.64.00 |







| NG [l/s] | Hydrojet-OS 2. felszereltségi fok | | Hydrojet-OSE 2. felszereltségi fok iszapkinyomó szivattyúval | |
|----------|-----------------------------------|-------------------------------|--|-------------------------------|
| | Jobb oldali betekintő ablakkal | Bal oldali betekintő ablakkal | Jobb oldali betekintő ablakkal | Bal oldali betekintő ablakkal |
| 1 | 3571.74.41 | 3571.74.31 | 3571.84.41 | 3571.84.31 |
| 2 | 3572.74.41 | 3572.74.31 | 3572.84.41 | 3572.84.31 |
| 3 | 3573.74.41 | 3573.74.31 | 3573.84.41 | 3573.84.31 |
| 4 | 3574.74.41 | 3574.74.31 | 3574.84.41 | 3574.84.31 |
| 5.5 | 3575.74.41 | 3575.74.31 | 3575.84.41 | 3575.84.31 |
| 7 | 3577.74.41 | 3577.74.31 | 3577.84.41 | 3577.84.31 |
| 8.5 | 3578.74.41 | 3578.74.31 | 3578.84.41 | 3578.84.31 |
| 10 | 3580.74.41 | 3580.74.31 | 3580.84.41 | 3580.84.31 |





| NG [l/s] | Hydrojet-OA 3. felszereltségi fok | | Hydrojet-OAE 3. felszereltségi fok iszapkinyomó szivattyúval | |
|----------|-----------------------------------|-------------------------------|--|-------------------------------|
| | Jobb oldali betekintő ablakkal | Bal oldali betekintő ablakkal | Jobb oldali betekintő ablakkal | Bal oldali betekintő ablakkal |
| 1 | 3551.74.42 | 3551.74.32 | 3551.84.42 | 3551.84.32 |
| 2 | 3552.74.42 | 3552.74.32 | 3552.84.42 | 3552.84.32 |
| 3 | 3553.74.42 | 3553.74.32 | 3553.84.42 | 3553.84.32 |
| 4 | 3554.74.42 | 3554.74.32 | 3554.84.42 | 3554.84.32 |
| 5.5 | 3555.74.42 | 3555.74.32 | 3555.84.42 | 3555.84.32 |
| 7 | 3557.74.42 | 3557.74.32 | 3557.84.42 | 3557.84.32 |
| 8.5 | 3558.74.42 | 3558.74.32 | 3558.84.42 | 3558.84.32 |
| 10 | 3560.74.42 | 3560.74.32 | 3560.84.42 | 3560.84.32 |



Eco-Jet és Hydrojet zsírleválasztók felszereltségi szintjei



| Típus | Hulladék ürítése | | Leírás |
|--|---------------------|--------------------|--|
| | Szagterhelés nélkül | Kényelem | |
| Eco-Jet-O (Alapfelszereltség)  | - | - | <ul style="list-style-type: none"> ■ Hulladék ürítése és a tartály tisztítása a fedlapokon keresztül történhet (erős szaghatás léphet fel) |
| Eco-Jet-OD (1. felszereltségi fok)  | ✓ | - | <ul style="list-style-type: none"> ■ Szagmentes ürítés a direktleszívó csőcsatlakozásnak köszönhetően ■ A tartály ürítése után a belső tisztítás a fedlapokon keresztül történhet (erős szaghatás léphet fel) ■ Közvetlen leszívócső csatlakozás R 2 1/2" és STORZ B 75 gyorscsatlakozású tűzoltótömlőhöz |
| Hydrojet-OS (2. felszereltségi fok)  | ✓ | kézi vezérlésű | <ul style="list-style-type: none"> ■ A tartály ürítése direktleszívó csövön keresztül, belső tisztítása pedig kézi vezérlésű hidro-mechanikus nagy nyomású belső lemosófejjel történhet ■ Közvetlen leszívócső csatlakozás R 2 1/2" és STORZ B 75 gyorscsatlakozású tűzoltótömlőhöz ■ Feltöltő készülék vízszál megszakításos golyós csappal (R 3/4") ■ Hidro-mechanikus nagy nyomású belső lemosófej (175 bar nyomás, 13 l/perc vízfelhasználás) |
| Hydrojet-OSE (2. felszereltségi fok iszapkinyomó szivattyúval)  | ✓ | kézi vezérlésű | <ul style="list-style-type: none"> ■ A Hydrojet-OS berendezéssel megegyező, de iszapkinyomó pumpával ellátott zsírleválasztó (ha a szívócső két végpontja között legalább 6m-es geodetikus magasságkülönbség jelentkezik) |
| Hydrojet-OA (3. felszereltségi fok)  | ✓ | automata vezérlésű | <ul style="list-style-type: none"> ■ A tartály ürítése direktleszívó csövön keresztül, belső tisztítása pedig automata vezérlésű hidro-mechanikus nagy nyomású belső lemosófejjel történhet ■ Közvetlen leszívócső csatlakozás R 2 1/2" és STORZ B 75 gyorscsatlakozású tűzoltótömlőhöz ■ Feltöltő készülék vízszál megszakításos mágnesszeleppel (R 3/4") ■ Hidro-mechanikus nagy nyomású belső lemosófej (175 bar nyomás, 13 l/perc vízfelhasználás) |
| Hydrojet-OAE (3. felszereltségi fok iszapkinyomó szivattyúval)  | ✓ | automata vezérlésű | <ul style="list-style-type: none"> ■ A Hydrojet-OA berendezéssel megegyező, de iszapkinyomó pumpával ellátott zsírleválasztó (ha a szívócső két végpontja között legalább 6m-es geodetikus magasságkülönbség jelentkezik) |

| Tartozékok | | | | |
|---|-------------------------------|---|---|-------------------|
| | Megnevezés | Az alábbihoz alkalmazható | Leírás | Cikkszám |
|  | Zsírvastagság mérő berendezés | <ul style="list-style-type: none"> ■ Eco-Jet/Hydrojet □ Ovalis NG 1 – 10 l/s □ Kör alapú NG 2 – 20 l/s ■ Lipurex/Lipurat □ Ovalis NG 1 – 10 l/s □ Kör alapú NG 2 – 20 l/s | <ul style="list-style-type: none"> ■ A zsírvastagság mérésére ■ Folyékony és már megdermedt zsírhoz is alkalmazható ■ 3 m kábellel ■ 2 db elkülönített érzékelővel a tele (80%) és a figyelmeztető (50%) jelzésére ■ Telítettségi szint vizuális jelzése ■ Fűtött szondával a magasabb üzembiztonságért ■ Üzemi feszültség: 230 VAC/5 VA ■ Max. teljesítmény: 12 W | 3300.11.50 |
|  | Jelzőberendezés GSM-Modullal | <ul style="list-style-type: none"> ■ Zsírleválasztók 3. felszereltségi fok ■ Zsírvastagság mérő berendezéshez | <ul style="list-style-type: none"> ■ Hálózatfüggetlen ■ Fény- és hang vészjelzés ■ 6 digitális és 2 analóg szabadon konfigurálható beviteli lehetőség ■ 1 vészjelző kimenet 12 V ■ GSM antennakábellel együtt (2,5 m kábel) ■ Riasztás küldése SMS-ben ■ Épületen kívül is beépíthető ■ Berendezés mérete: 178 x 125 x 102 mm (L x H x T) ■ Hagyományos SIM kártyához ■ IP 54 védelem (IP 44 védelem antennacsatlakozóval) ■ Üzemi feszültség: 230 V/AC 50/60 Hz | 0150.46.94 |
|  | Melegítő bot | <ul style="list-style-type: none"> ■ Zsírleválasztók | <ul style="list-style-type: none"> ■ A zsírréteg folyékony halmazállapotban való tartására ■ Vezérléssel ■ Elektromos csatlakozás □ 400 V/50 Hz/16 A/6.0 kW | 7300.01.00 |
|  | Feltöltő készülék | <ul style="list-style-type: none"> ■ Eco-Jet-O, -OD, -R, -RD zsírleválasztók | <ul style="list-style-type: none"> ■ Vízvezetékre csatlakoztatható ■ R 3/4" golyóscsappal ■ Nyomáscsökkentő szeleppel ■ Súly: 3.5 kg | 3300.11.22 |
|  | Feltöltő készülék | <ul style="list-style-type: none"> ■ Lipurex-O, -OD, -R, -RD zsírleválasztók | <ul style="list-style-type: none"> ■ Vízvezetékre csatlakoztatható ■ R 3/4" golyóscsappal ■ Súly: 2 kg | 7602.00.25 |
|  | Távvezérlő | <ul style="list-style-type: none"> ■ Lipurat/Hydrojet-OA/RA zsírleválasztók | <ul style="list-style-type: none"> ■ Szabad kábelvéggel □ 50 m-ig: 7 x 1.0 mm² □ 50 – 200 m-ig: 7 x 1.5 mm² ■ IP 54 védelem ■ Súly: 1 kg | 0150.02.86 |

| | Megnevezés | Az alábbihoz alkalmazható | Leírás | Cikkszám |
|---|--------------------------|---|--|-------------------|
|  | Vezérlőszekrény doboz | <ul style="list-style-type: none"> Zsírleválasztók Keményítő leválasztók | <ul style="list-style-type: none"> A zsírleválasztó vagy a keményítő leválasztó vezérlése számára Rozsdamentes acél alapanyagból Falra rögzíthető Méreték (szélesség x magasság x mélység): 500 x 500 x 160 mm | 7601.80.20 |
|  | Befalazó keret | <ul style="list-style-type: none"> Vezérlőszekrény doboz □ 7601.80.22 | <ul style="list-style-type: none"> Rozsdamentes acél alapanyagból Méreték (szélesség x magasság x mélység): 421 x 381 x 25 mm | 7601.80.21 |
|  | Betekintő ablak | <ul style="list-style-type: none"> Eco-Jet-O, -OD, -R, -RD zsírleválasztók | <ul style="list-style-type: none"> Átmérő 200mm Ablaktörlővel Súly: 5 kg | 3300.11.10 |
|  | Betekintő ablak | <ul style="list-style-type: none"> Lipurex-O, -OD, -R, -RD zsírleválasztók | <ul style="list-style-type: none"> Átmérő 200mm Ablaktörlővel Súly: 5 kg | 7602.00.26 |
|  | DN 100 mintavételi edény | <ul style="list-style-type: none"> Eco-Jet/Hydrojet zsírleválasztók □ NG 1 – 4 l/s | <ul style="list-style-type: none"> Vízszintes, DN100 vízkivételi ponttal Polietilén alapanyagból Íves kialakítás □ 450mm átmérőjű szagzáró fedlappal Súly: 7 kg | 3300.09.11 |
|  | DN 150 mintavételi edény | <ul style="list-style-type: none"> Eco-Jet/Hydrojet zsírleválasztók □ NG 5,5 – 10 l/s | <ul style="list-style-type: none"> Vízszintes, DN150 vízkivételi ponttal Polietilén alapanyagból Íves kialakítás □ 450mm átmérőjű szagzáró fedlappal Súly: 7 kg | 3300.09.21 |

| | Megnevezés | Az alábbihoz alkalmazható | Leírás | Cikkszám |
|---|--------------------------|---|--|-------------------|
|  | DN 200 mintavételi edény | <ul style="list-style-type: none"> ■ Eco-Jet/Hydrojet zsírleválasztók □ NG 15 – 20 l/s | <ul style="list-style-type: none"> ■ Vízszintes, DN200 vízkivételi ponttal ■ Polietilén alapanyagból ■ Íves kialakítás □ 450mm átmérőjű szagzáró fedlappal ■ Súly: 7 kg | 3300.09.31 |
|  | DN 100 mintavételi edény | <ul style="list-style-type: none"> ■ Eco-Jet/Hydrojet zsírleválasztók □ NG 1 – 4 l/s | <ul style="list-style-type: none"> ■ Független, DN100 vízkivételi ponttal ■ Polietilén alapanyagból ■ Íves kialakítás □ 450mm átmérőjű szagzáró fedlappal ■ Súly: 7 kg | 3300.10.11 |
|  | DN 150 mintavételi edény | <ul style="list-style-type: none"> ■ Eco-Jet/Hydrojet zsírleválasztók □ NG 5.5 – 10 l/s | <ul style="list-style-type: none"> ■ Független, DN150 vízkivételi ponttal ■ Polietilén alapanyagból ■ Íves kialakítás □ 450mm átmérőjű szagzáró fedlappal ■ Súly: 7 kg | 3300.10.21 |
|  | DN 200 mintavételi edény | <ul style="list-style-type: none"> ■ Eco-Jet/Hydrojet zsírleválasztók □ NG 15 – 20 l/s | <ul style="list-style-type: none"> ■ Független, DN200 vízkivételi ponttal ■ Polietilén alapanyagból ■ Íves kialakítás □ 450mm átmérőjű szagzáró fedlappal ■ Súly: 7 kg | 3300.10.31 |

| | Megnevezés | Az alábbihoz alkalmazható | Leírás | Cikkszám |
|---|-----------------------------|---|---|-------------------|
|  | DN 100 mintavételi edény | <ul style="list-style-type: none"> ■ Lipurex/Lipurat/ Lipator/Lipatomat zsírleválasztók □ NG 1 – 4 l/s | <ul style="list-style-type: none"> ■ AISI 316 rozsdamentes acél alap- anyagból ■ Íves kialakítás ■ Folyásfenék esés: 70 mm ■ Vízszintes, DN100 vízkivételi ponttal ■ Csőcsatlakozó szorítógyűrűvel ■ Csőcsatlakozások MSZ EN 877 szerint ■ Súly: 13 kg | 7300.09.10 |
|  | DN 150 mintavételi edény | <ul style="list-style-type: none"> ■ Lipurex/Lipurat/ Lipator/Lipatomat zsírleválasztók □ NG 5.5 – 10 l/s | <ul style="list-style-type: none"> ■ AISI 316 rozsdamentes acél alap- anyagból ■ Íves kialakítás ■ Folyásfenék esés: 70 mm ■ Vízszintes, DN150 vízkivételi ponttal ■ Csőcsatlakozó szorítógyűrűvel ■ Csőcsatlakozások MSZ EN 877 szerint ■ Súly: 14 kg | 7300.09.20 |
|  | DN 200 mintavételi edény | <ul style="list-style-type: none"> ■ Lipurex/Lipurat/ Lipator/Lipatomat zsírleválasztók □ NG 15 – 20 l/s | <ul style="list-style-type: none"> ■ Íves kialakítás ■ Folyásfenék esés: 70 mm ■ Vízszintes, DN200 vízkivételi ponttal ■ Csőcsatlakozó szorítógyűrűvel ■ Csőcsatlakozások MSZ EN 877 szerint ■ Súly: 15 kg | 7300.09.30 |
|  | DN 100 mintavételi edény | <ul style="list-style-type: none"> ■ Lipurex/Lipurat/ Lipator/Lipatomat zsírleválasztók □ NG 1 – 4 l/s ■ Fapurat keményítő leválasztók □ NG 0.5 – 1 l/s | <ul style="list-style-type: none"> ■ AISI 316 rozsdamentes acél alap- anyagból ■ Íves kialakítás ■ Fügőleges, DN100 vízkivételi ponttal ■ Csőcsatlakozó szorítógyűrűvel ■ Csőcsatlakozások MSZ EN 877 szerint ■ Súly: 13 kg | 7300.10.20 |
|  | DN 150 mintavételi edény | <ul style="list-style-type: none"> ■ Lipurex/Lipurat/ Lipator/Lipatomat zsírleválasztók □ NG 5.5 – 10 l/s | <ul style="list-style-type: none"> ■ AISI 316 rozsdamentes acél alap- anyagból ■ Íves kialakítás ■ Fügőleges, DN150 vízkivételi ponttal ■ Csőcsatlakozó szorítógyűrűvel ■ Csőcsatlakozások MSZ EN 877 szerint ■ Súly: 14 kg | 7300.15.20 |
|  | DN 200 mintavételi edény | <ul style="list-style-type: none"> ■ Lipurex/Lipurat/ Lipator/Lipatomat zsírleválasztók □ NG 15 – 20 l/s | <ul style="list-style-type: none"> ■ AISI 316 rozsdamentes acél alap- anyagból ■ Íves kialakítás ■ Fügőleges, DN200 vízkivételi ponttal ■ Csőcsatlakozó szorítógyűrűvel ■ Csőcsatlakozások MSZ EN 877 szerint ■ Súly: 15 kg | 7300.16.20 |

| | Megnevezés | Az alábbihoz alkalmazható | Leírás | Cikkszám |
|---|-------------------------------|--|--|-------------------|
|  | DN 100 elzáró befolyó oldalra | <ul style="list-style-type: none"> Műanyag zsírleválasztók, Eco-Mobil 0,5 l/s | <ul style="list-style-type: none"> Alapanyaga PVC 110 mm-es tokkal, gumitömítéssel két oldalán Méreték: 176 x 330 mm (L x H) Súly: 2.75 kg | 0175.13.84 |
|  | DN 150 elzáró befolyó oldalra | <ul style="list-style-type: none"> Műanyag zsírleválasztók | <ul style="list-style-type: none"> Alapanyaga PVC 160 mm-es tokkal, gumitömítéssel két oldalán Méreték: 226 x 510 mm (L x H) Súly: 6.5 kg | 0175.13.85 |
|  | DN 100 elzáró | <ul style="list-style-type: none"> Szabadon álló zsírleválasztók Szabadon álló keményítő leválasztók | <ul style="list-style-type: none"> Alapanyaga öntöttvas Rozsdamentes acél zárószerelvényrel Vastagság: 50 mm Elzárókerék átmérője: 200 mm | 7602.00.12 |
|  | DN 150 elzáró | <ul style="list-style-type: none"> Szabadon álló zsírleválasztók Szabadon álló keményítő leválasztók | <ul style="list-style-type: none"> Alapanyaga öntöttvas Rozsdamentes acél zárószerelvényrel Vastagság: 60 mm Elzárókerék átmérője: 200 mm | 7604.00.12 |
|  | DN 200 elzáró | <ul style="list-style-type: none"> Szabadon álló zsírleválasztók Szabadon álló keményítő leválasztók | <ul style="list-style-type: none"> Alapanyaga öntöttvas Rozsdamentes acél zárószerelvényrel Vastagság: 60 mm Elzárókerék átmérője: 250 mm | 7610.00.12 |