

Eco-Jet-GD - Osztott kivitelű szabadon álló zsírleválasztó direktleszívó csatlakozással



ACO termékelőnyök

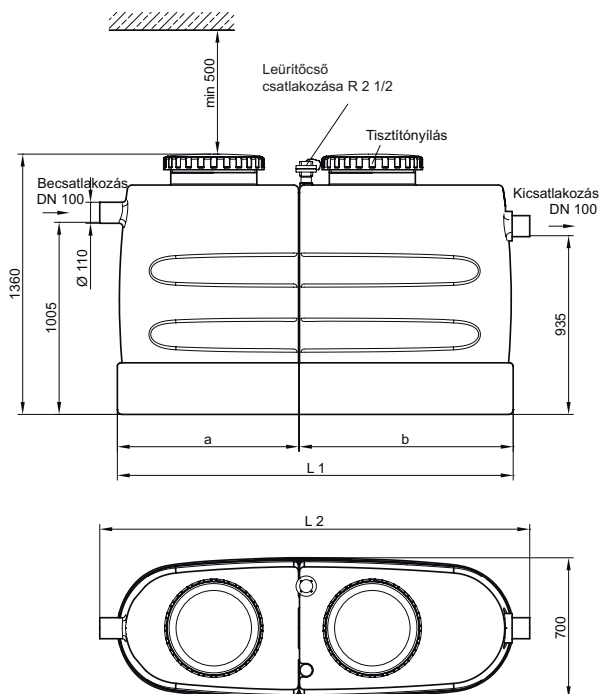
- Csak szűk folyosókon keresztül megközelíthető helyiségekbe történő telepítés esetén
- Szét- és összeszerelése, szállítása egyszerű (3 részre bontható)
- Integrált leszívócsővel, hogy ürítés során le lépjen fel szagterhelés

A képen egy NG 4 l/s teljesítményű berendezés látható.
 A mintavételi edény és az átemelő berendezés külön rendelhető.

Termékinformáció

- Zsírleválasztó berendezés az EN 1285 szabvány alapján
- Szabadon álló kivitel fagymentes helyiségekbe
- Integrált iszaptérrel
- Közvetlen leszívócső csatlakozás DN50 és STORZ B 2" gyors csatlakozású tűzoltótömlőhöz
- Szagzáró fedlapokkal. Átmérő: 450mm
- DN100 csőcsatlakozások

Műszaki rajzok



Mérettáblázat

NG [l/s]	Térfogat [l]			Méretek [mm]				Súly [kg]		Cikkszám
	Iszaptér	Zsirtér	Összesen	L1	L2	a	b	Üresen	Tele	
2	210	80	480	1180	1360	510	660	75	555	3802.50.00
4	420	160	880	2070	2250	945	1115	115	995	3804.50.00