

Coalisator-RD szabadon álló olajleválasztó rozsdamentes acélból

Termékinformáció

ACO termékelőnyök

- Szállítás- és szerelésbarát kivitel a szegmenskialakításnak köszönhetően
- Olajréteg direkt leszívása lehetséges
- Direktleszívó csőcsatlakozással
- A koaleszcenz szűrő eltávolítása esetén (tisztítás miatt) a berendezés továbbra is 2. osztályú leválasztóként funkcionál.

- Olajleválasztó berendezés
- 1.4301 rozsdamentes acélból
- MSZ EN 858 alapján
- Automatikusan működő biztonsági úszózárral
 - Műanyag úszóval
 - Gumirozott úszózár
- Kör alapú kialakítás

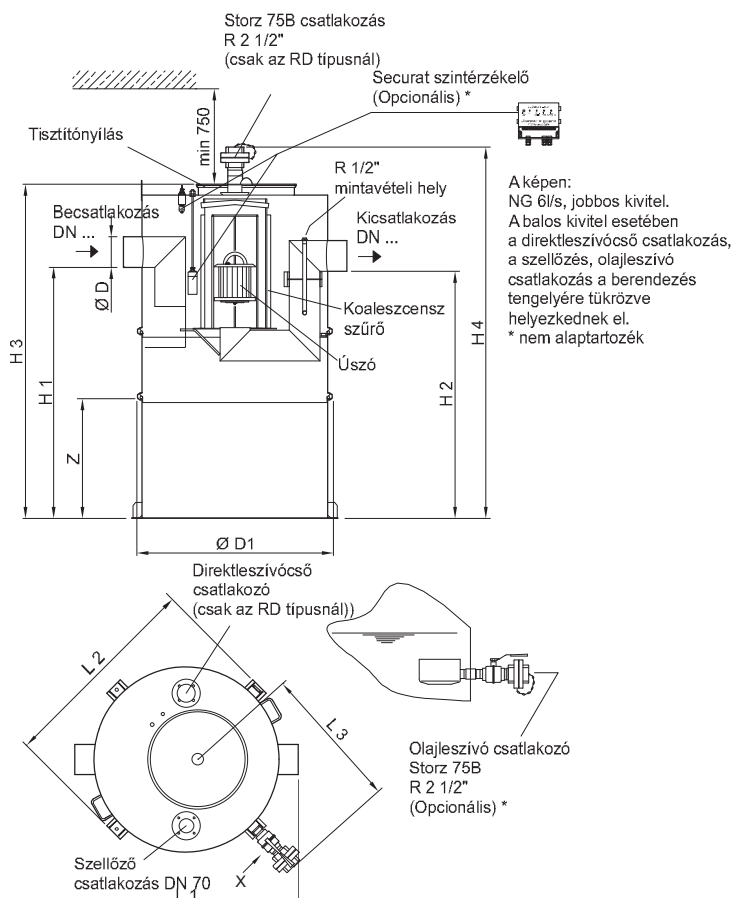
- Szegmens kialakítás
- Direktleszívó csőcsatlakozással
- MSZ EN 858 alapján optimalizált iszaptérrel
- Kivehető koaleszcenz szűrővel
 - Közel karbantartásmentes
 - A koaleszcenz szűrő tisztítása során a berendezés továbbra is 2. osztályú leválasztóként funkcionál.
- DN 100/DN 150 be- és kifolyócsatlakozással
- 1 db (NG 10 l/s teljesítmény esetén 2 db) szagzáró tisztítónyílással
 - Átmérő: 500 mm
- ACO Passavant rendszer



Rendelés információ

NG [l/s]	Csőcsatlakozás	Térfogat			Súly		Cikkszám	
		Iszaptér [l]	Olajtér [l]	Összes [l]	Legnehezebb elem súlya [kg]	Összes [kg]	Jobb oldali betekintő- ablakkal	Bal oldali betekintő- ablakkal
3	DN 100	448	163	725	85	170	7603.10.50	7603.11.50
6	DN 150	617	160	980	65	195	7606.10.50	7606.11.50
10	DN 150	1250	798	2570	100	300	7610.10.50	7610.11.50

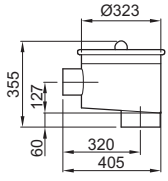
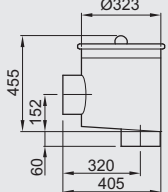
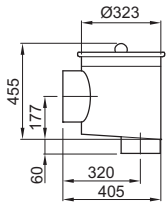
Méretetek



NG [l/s]	Csőcsatlakozás	Méretetek									Szegmensek száma
		L1	L2	L3	H1	H2	H3	H4	D	D1	
		[mm]	[mm]	[mm]	[mm]	[mm]	[mm]	[mm]	[mm]	[mm]	[mm]
3	DN 100	1180	1090	800	985	965	1450	1650	110	1005	785/2
6	DN 150	1180	1090	800	1330	1310	1800	2000	160	1005	830/3
10	DN 150	1950	2060	1190	1095	1075	1600	1800	160	1790	600/3

Tartozékok

	Leírás	Az alábbihoz alkalmazható	Leírás	Cikkszám
<p>SECRAT Überwachungsgerät</p> <p>Csatlakozó doboz</p> <p>Kábel csatlakozás</p> <p>Visszatörődés érzékelő szonda</p> <p>Olajszonda</p>	<p>Securat V2.0 szintérzékelő berendezés</p>	<ul style="list-style-type: none"> ■ Coalisator-R/-RD □ NG 3/6/10 l/s ■ Coalisator-E □ NG 20 l/s 	<ul style="list-style-type: none"> ■ Fény- és hangjelzés ■ Szintérzékelő □ Olajszonda 5m kék csatlakozókábellel □ Visszatörődés érzékelő szonda 5m kék csatlakozókábellel □ Csatlakozóelemek és tartozékok ■ Elektromos csatlakozás □ 230 V □ 50..60 Hz □ 3,2 VA □ Potenciálmentes kimenet ■ Súly: 5 kg 	<p>6751.64.00</p>
	<p>Csatlakozó kábel típusa LIYYÖ-OB, 2x0,75</p>	<ul style="list-style-type: none"> ■ Olajválasztó vészjelző berendezés □ Securat V2.0 SB 1 □ Securat V2.0 SK 2 	<ul style="list-style-type: none"> ■ Csatlakozó kábel ■ Külső átmérő ■ Szín: kék 	<p>0150.33.92</p>
<p>Golyós-csap</p> <p>Túlfolyó-edény</p> <p>Storz 75B csatlakozó R 2 1/2"</p>	<p>Olajleszívás</p>	<ul style="list-style-type: none"> ■ Coalisator R/RD 	<ul style="list-style-type: none"> ■ Leszívószonda a már leválasztott olajhoz ■ Csőcsatlakozás: DN 65 ■ Storz 75 B R 2 1/2" csatlakozóval 	<p>7600.00.20</p>
	<p>Mintavételi edény DN 100</p>	<ul style="list-style-type: none"> ■ Lipurex/Lipurat/Lipator/Lipatomat zsírleválasztók □ NG 1-4 l/s ■ Coalisator-R/RD olajválasztók □ NG 3 l/s 	<ul style="list-style-type: none"> ■ 1.4571 rozsdamentes acélból ■ Hengeres kialakítás ■ Leválasztók után beépítve vízszintes DN100 csőhöz ■ Csatlakozó bilincessel ■ Csatlakozások kialakítása MSZ EN 877 alapján ■ Súly: 13 kg 	<p>7300.09.10</p>
	<p>Mintavételi edény DN 150</p>	<ul style="list-style-type: none"> ■ Lipurex/Lipurat/Lipator/Lipatomat zsírleválasztók □ NG 5,5-10 l/s ■ Coalisator-R/RD olajválasztók □ NG 6 l/s – 10 	<ul style="list-style-type: none"> ■ 1.4571 rozsdamentes acélból ■ Hengeres kialakítás ■ Leválasztók után beépítve vízszintes DN150 csőhöz ■ Csatlakozó bilincessel ■ Csatlakozások kialakítása MSZ EN 877 alapján ■ Súly: 14 kg 	<p>7300.09.20</p>
	<p>Mintavételi edény DN 200</p>	<ul style="list-style-type: none"> ■ Lipurex/Lipurat/Lipator/Lipatomat zsírleválasztók □ NG 15-20 l/s ■ Olajválasztó Coalisator-E □ NG 20 l/s 	<ul style="list-style-type: none"> ■ 1.4571 rozsdamentes acélból ■ Hengeres kialakítás ■ Leválasztók után beépítve vízszintes DN200 csőhöz ■ Csatlakozó bilincessel ■ Csatlakozások kialakítása MSZ EN 877 alapján ■ Súly: 15 kg 	<p>7300.09.30</p>

	Leírás	Az alábbihoz alkalmazható	Leírás	Cikkszám
	Mintavételi edény DN 100	<ul style="list-style-type: none"> ■ Lipurex/Lipurat/Lipator/Lipatomat zsírleválasztók □ NG 1-4 l/s ■ Coalisator-R/RD olajleválasztók □ NG 3 l/s 	<ul style="list-style-type: none"> ■ 1.4571 rozsdamentes acélból ■ Hengeres kialakítás ■ Leválasztók után beépítve függőleges DN100 csőhöz ■ Csatlakozó bilincssel ■ Csatlakozások kialakítása MSZ EN 877 alapján ■ Súly: 13 kg 	7300.10.20
	Mintavételi edény DN 150	<ul style="list-style-type: none"> ■ Lipurex/Lipurat/Lipator/Lipatomat zsírleválasztók □ NG 5,5-10 l/s ■ Coalisator-R/RD olajleválasztók □ NG 6 l/s – 10 	<ul style="list-style-type: none"> ■ 1.4571 rozsdamentes acélból ■ Hengeres kialakítás ■ Leválasztók után beépítve függőleges DN150 csőhöz ■ Csatlakozó bilincssel ■ Csatlakozások kialakítása MSZ EN 877 alapján ■ Súly: 14 kg 	7300.15.20
	Mintavételi edény DN 200	<ul style="list-style-type: none"> ■ Lipurex/Lipurat/Lipator/Lipatomat zsírleválasztók □ NG 15-20 l/s ■ Olajleválasztó Coalisator-E □ NG 20 l/s 	<ul style="list-style-type: none"> ■ 1.4571 rozsdamentes acélból ■ Hengeres kialakítás ■ Leválasztók után beépítve függőleges DN200 csőhöz ■ Csatlakozó bilincssel ■ Csatlakozások kialakítása MSZ EN 877 alapján ■ Súly: 15 kg 	7300.16.20