

**Coalisator-R szabadon álló olajválasztó rozsdamentes acélból**

**Termékinformáció**

**ACO termékelőnyök**

- Szállítás- és szerelésbarát kivitel a szegmenskialakításnak köszönhetően
- Olajréteg direkt leszívása lehetséges
- A koaleszcenzs szűrő eltávolítása esetén (tisztítás miatt) a berendezés továbbra is 2. osztályú leválasztóként funkcionál.

- Olajválasztó berendezés
- 1.4301 rozsdamentes acélból
- MSZ EN 858 alapján
- Automatikusan működő biztonsági úszózárral
  - Műanyag úszóval
  - Gumírozott úszózár
- Kör alapú kialakítás

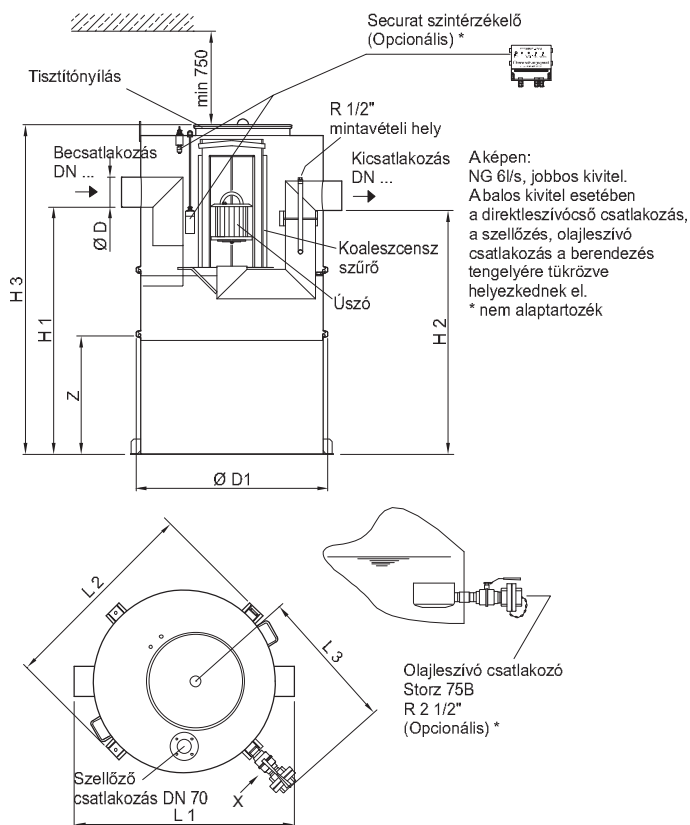
- Szegmens kialakítás
- MSZ EN 858 alapján optimalizált iszaptérrel
- Kivehető koaleszcenzs szűrővel
  - Közel karbantartásmentes
  - A koaleszcenzs szűrő tisztítása során a berendezés továbbra is 2. osztályú leválasztóként funkcionál.
- DN 100/DN 150 be- és kifolyócsatlakozással
- 1 db (NG 10 l/s teljesítmény esetén 2 db) szagzáró tisztítónyílással
- Átmérő: 500 mm
- ACO Passavant rendszer



**Rendelés információ**

NG [l/s]	Csőcsatlakozás	Térfogat			Súly		Cikkszám
		Iszaptér [l]	Olajtér [l]	Összes [l]	Legnehezebb elem [kg]	Összes [kg]	
3	DN 100	448	163	725	85	170	<b>7603.00.50</b>
6	DN 150	617	160	980	65	195	<b>7606.00.50</b>
10	DN 150	1250	798	2570	100	300	<b>7610.00.50</b>

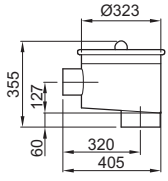
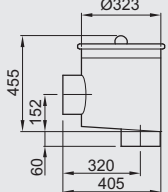
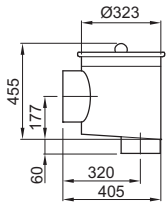
**Méretetek**



NG [l/s]	Csőcsatlakozás	Méretetek									Szegecskék száma
		L1	L2	L3	H1	H2	H3	H4	D	D1	
		[mm]	[mm]	[mm]	[mm]	[mm]	[mm]	[mm]	[mm]	[mm]	
3	DN 100	1180	1090	800	985	965	1450	1650	110	1005	785/2
6	DN 150	1180	1090	800	1330	1310	1800	2000	160	1005	830/3
10	DN 150	1950	2060	1190	1095	1075	1600	1800	160	1790	600/3

**Tartozékok**

	Leírás	Az alábbihoz alkalmazható	Leírás	Cikkszám
<p>SECRAT Überwachungsgerät</p> <p>Csatlakozó doboz</p> <p>Kábel csatlakozás</p> <p>Visszatörődés érzékelő szonda</p> <p>Olajszonda</p>	Securat V2.0 szintérzékelő berendezés	<ul style="list-style-type: none"> <li>■ Coalisator-R/-RD</li> <li>□ NG 3/6/10 l/s</li> <li>■ Coalisator-E</li> <li>□ NG 20 l/s</li> </ul>	<ul style="list-style-type: none"> <li>■ Fény- és hangjelzés</li> <li>■ Szintérzékelő</li> <li>□ Olajszonda 5m kék csatlakozókábelrel</li> <li>□ Visszatörődés érzékelő szonda 5m kék csatlakozókábelrel</li> <li>□ Csatlakozóelemek és tartozékok</li> <li>■ Elektromos csatlakozás</li> <li>□ 230 V</li> <li>□ 50..60 Hz</li> <li>□ 3,2 VA</li> <li>□ Potenciálmentes kimenet</li> <li>■ Súly: 5 kg</li> </ul>	<b>6751.64.00</b>
	Csatlakozó kábel típusa LIYYÖ-OB, 2x0,75	<ul style="list-style-type: none"> <li>■ Olajválasztó vészjelző berendezés</li> <li>□ Securat V2.0 SB 1</li> <li>□ Securat V2.0 SK 2</li> </ul>	<ul style="list-style-type: none"> <li>■ Csatlakozó kábel</li> <li>■ Külső átmérő</li> <li>■ Szín: kék</li> </ul>	<b>0150.33.92</b>
<p>Golyós-csap</p> <p>Túlfolyó-edény</p> <p>Storz 75B csatlakozó R 2 1/2"</p>	Olajleszívás	<ul style="list-style-type: none"> <li>■ Coalisator R/RD</li> </ul>	<ul style="list-style-type: none"> <li>■ Leszívószonda a már leválasztott olajhoz</li> <li>■ Csőcsatlakozás: DN 65</li> <li>■ Storz 75 B R 2 1/2" csatlakozóval</li> </ul>	<b>7600.00.20</b>
	Mintavételi edény DN 100	<ul style="list-style-type: none"> <li>■ Lipurex/Lipurat/Lipator/Lipatomat zsírleválasztók</li> <li>□ NG 1-4 l/s</li> <li>■ Coalisator-R/RD olajválasztók</li> <li>□ NG 3 l/s</li> </ul>	<ul style="list-style-type: none"> <li>■ 1.4571 rozsdamentes acélból</li> <li>■ Hengeres kialakítás</li> <li>■ Leválasztók után beépítve vízszintes DN100 csőhöz</li> <li>■ Csatlakozó bilincessel</li> <li>■ Csatlakozások kialakítása MSZ EN 877 alapján</li> <li>■ Súly: 13 kg</li> </ul>	<b>7300.09.10</b>
	Mintavételi edény DN 150	<ul style="list-style-type: none"> <li>■ Lipurex/Lipurat/Lipator/Lipatomat zsírleválasztók</li> <li>□ NG 5,5-10 l/s</li> <li>■ Coalisator-R/RD olajválasztók</li> <li>□ NG 6 l/s – 10</li> </ul>	<ul style="list-style-type: none"> <li>■ 1.4571 rozsdamentes acélból</li> <li>■ Hengeres kialakítás</li> <li>■ Leválasztók után beépítve vízszintes DN150 csőhöz</li> <li>■ Csatlakozó bilincessel</li> <li>■ Csatlakozások kialakítása MSZ EN 877 alapján</li> <li>■ Súly: 14 kg</li> </ul>	<b>7300.09.20</b>
	Mintavételi edény DN 200	<ul style="list-style-type: none"> <li>■ Lipurex/Lipurat/Lipator/Lipatomat zsírleválasztók</li> <li>□ NG 15-20 l/s</li> <li>■ Olajválasztó Coalisator-E</li> <li>□ NG 20 l/s</li> </ul>	<ul style="list-style-type: none"> <li>■ 1.4571 rozsdamentes acélból</li> <li>■ Hengeres kialakítás</li> <li>■ Leválasztók után beépítve vízszintes DN200 csőhöz</li> <li>■ Csatlakozó bilincessel</li> <li>■ Csatlakozások kialakítása MSZ EN 877 alapján</li> <li>■ Súly: 15 kg</li> </ul>	<b>7300.09.30</b>

	<b>Leírás</b>	<b>Az alábbihoz alkalmazható</b>	<b>Leírás</b>	<b>Cikkszám</b>
	Mintavételi edény DN 100	<ul style="list-style-type: none"> <li>■ Lipurex/Lipurat/Lipator/Lipatomat zsírleválasztók</li> <li>□ NG 1-4 l/s</li> <li>■ Coalisator-R/RD olajleválasztók</li> <li>□ NG 3 l/s</li> </ul>	<ul style="list-style-type: none"> <li>■ 1.4571 rozsdamentes acélból</li> <li>■ Hengeres kialakítás</li> <li>■ Leválasztók után beépítve függőleges DN100 csőhöz</li> <li>■ Csatlakozó bilincssel</li> <li>■ Csatlakozások kialakítása MSZ EN 877 alapján</li> <li>■ Súly: 13 kg</li> </ul>	<b>7300.10.20</b>
	Mintavételi edény DN 150	<ul style="list-style-type: none"> <li>■ Lipurex/Lipurat/Lipator/Lipatomat zsírleválasztók</li> <li>□ NG 5,5-10 l/s</li> <li>■ Coalisator-R/RD olajleválasztók</li> <li>□ NG 6 l/s – 10</li> </ul>	<ul style="list-style-type: none"> <li>■ 1.4571 rozsdamentes acélból</li> <li>■ Hengeres kialakítás</li> <li>■ Leválasztók után beépítve függőleges DN150 csőhöz</li> <li>■ Csatlakozó bilincssel</li> <li>■ Csatlakozások kialakítása MSZ EN 877 alapján</li> <li>■ Súly: 14 kg</li> </ul>	<b>7300.15.20</b>
	Mintavételi edény DN 200	<ul style="list-style-type: none"> <li>■ Lipurex/Lipurat/Lipator/Lipatomat zsírleválasztók</li> <li>□ NG 15-20 l/s</li> <li>■ Olajleválasztó Coalisator-E</li> <li>□ NG 20 l/s</li> </ul>	<ul style="list-style-type: none"> <li>■ 1.4571 rozsdamentes acélból</li> <li>■ Hengeres kialakítás</li> <li>■ Leválasztók után beépítve függőleges DN200 csőhöz</li> <li>■ Csatlakozó bilincssel</li> <li>■ Csatlakozások kialakítása MSZ EN 877 alapján</li> <li>■ Súly: 15 kg</li> </ul>	<b>7300.16.20</b>