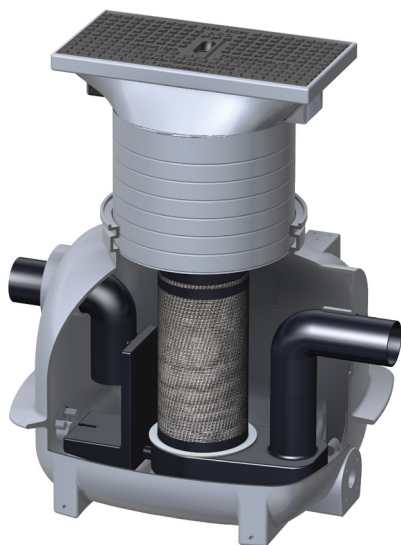


**Coalisator-P földbe telepíthető olajválasztó polietilénből**

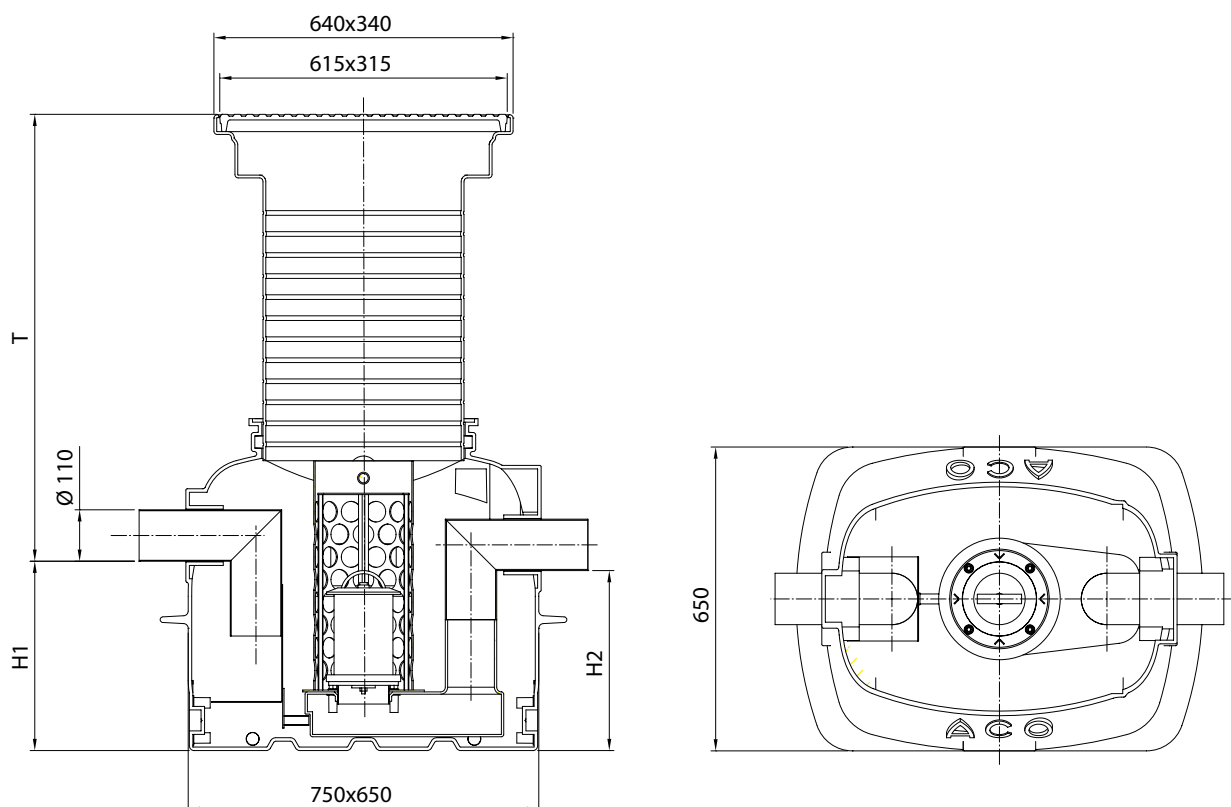


**ACO Coalisator-P NG 1,5 I/s**

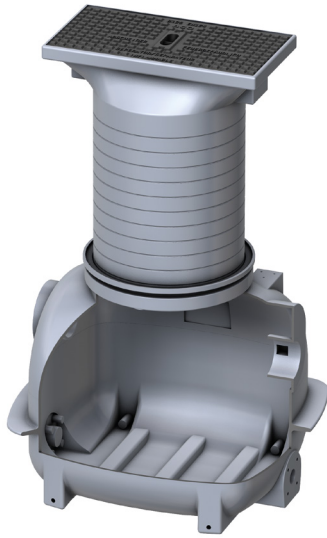
- Földbe telepíthető olajválasztó MSZ EN 858 alapján
- Ovális kialakítás polietilénből
- Műanyag úszóval
- Koaleszcenzsűrítővel és kerettel
- Minden belső alkatrész eltávolítható
- B125 teherbírású öntöttvas fedlappal és magasítógyűrűvel, mely 45mm-enként vágható
- Fedlap mérete: 615 mm x 315 mm
- Ø 110 mm átmérőjű csőcsatlakozások

NG [l/s]	Iszaptér [l]	Teljes térfogat [l]	Olajtér [l]	H1 [mm]	H2 [mm]	T [mm]	Cikkszám
1,5	-	150	49	405	385	510 - 965	<b>3901.30.10</b>
1,5	150	300	49	765	745	510 - 965	<b>3911.30.10</b>
3	-	150	49	405	385	510 - 965	<b>3903.30.10</b>
3	150	300	49	765	745	510 - 965	<b>3913.30.10</b>

**Műszaki rajzok**



**Coalisator-P földbe telepíthető iszapterek polietilénből**

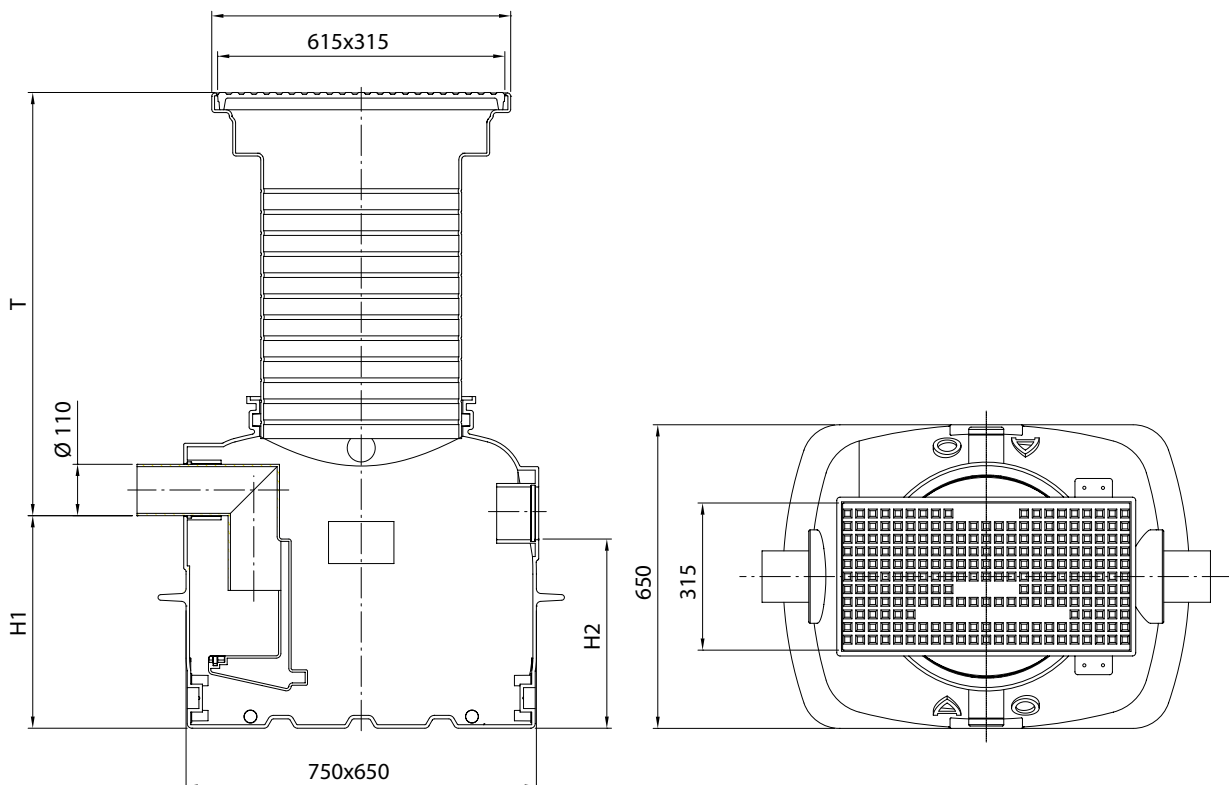


**Földbe telepíthető iszapter**

- Ovális kialakítás polietilénből
- B125 teherbírású öntöttvas fedlappal és magasítógyűrűvel, mely 45mm-enként vágható
- Műanyag áramlástörővel
- Fedlap mérete: 615 mm x 315 mm
- Ø 110 mm átmérőjű csőcsatlakozások

Típus	Iszapter[l]	H1 [mm]	H2 [mm]	T [mm]	Cikkszám
150	150	455	405	460 – 915	<b>3900.10.20</b>
300	300	815	765	460 – 915	<b>3900.10.21</b>

**Műszaki rajzok**



**Coalisator-P olajleválasztó tartozékok**

	<b>Termékleírás</b>	<b>Típus</b>	<b>Cikkszám</b>
	<p><b>Vészjelző készülék</b> Olajleválasztókhoz kombináltan vagy különböző szintek érzékeléséhez, földbe telepítés esetén kiegészítővel.</p> <p>230 V/50-60 Hz, IP 67, Csatlakozó kábel hossza: 5m</p>	<p>Olajsint- és elárasztás jelzés Olajsint jelzés Elárasztás jelzés</p> <p>Kábeltoldás 1 db érzékelőhöz 1m 2 db érzékelőhöz 1m</p>	<p><b>6751.65.11</b> <b>6751.65.12</b> <b>6751.65.13</b></p> <p><b>6752.00.02</b> <b>6752.00.01</b></p>
	<p><b>Adapter készlet</b> Helyszínen kiépítendő DN65 leszívócsőhöz Storz-B csatlakozóval és vakdugóval</p>	<p>Földbe telepíthető kivitel Beltéri beépítésre</p>	<p><b>3900.00.32</b> <b>3900.00.31</b></p>
	<p><b>Elzáró</b> Befolyócsőhöz Csak szabadon álló berendezésekhez</p>	<p>NG 1,5/3 l/s NG 6 l/s</p>	<p><b>0175.31.87</b> <b>0175.31.88</b></p>
	<p><b>Töltő készülék</b> Elzáró csappal Szabadon álló, direktleszívócső csatlakozással ellátott berendezésekhez</p>	<p>NG 1,5/3 l/s NG 6 l/s</p>	<p><b>0153.06.76</b> <b>0155.01.70</b></p>
	<p><b>Fali szekrény</b> AISI 304 rozsdamentes acélból a leszívócső fali csatlakozójának</p> <p>Méretetek: (szélesség x magasság x mélység): 370 mm x 330 mm x 250 mm</p>		<p><b>7601.80.22</b></p>

	<b>Termékleírás</b>	<b>Típus</b>	<b>Cikkszám</b>
	<b>Keret</b> Fali szekrényhez		<b>7601.80.23</b>
	<b>Fedlap kerettel</b> A direktleszívócső csatlakozó lefedésére		<b>5354.00.00</b>
	<b>Mintavételi edény</b> Szabadon álló olajválasztók után telepíthető Ø 450 mm átmérőjű fedlappal	DN 100 DN 150	<b>3300.09.11</b> <b>3300.09.21</b>
	<b>Mintavételi akna</b> Földbe telepíthető olajválasztókhoz. Akna polietilénből 600 mm x 300 mm, nyílásmérettel. B 125 teherbírású fedlappal Ø 110 mm csatlakozócsonkokkal  530–985 mm befolyócső csatlakozáshoz: (folyásfenék esése 153 mm) 660–1115 mm befolyócső csatlakozáshoz (folyásfenék esése 33 mm)	Folyásfenék esése: 153 mm Folyásfenék esése: 33 mm	<b>3301.13.10</b> <b>3301.13.11</b>
	<b>Magasító gyűrű</b> Mintavételi aknához magasság: 100–650 mm (45 mm-enként vágható)		<b>3300.13.00</b>