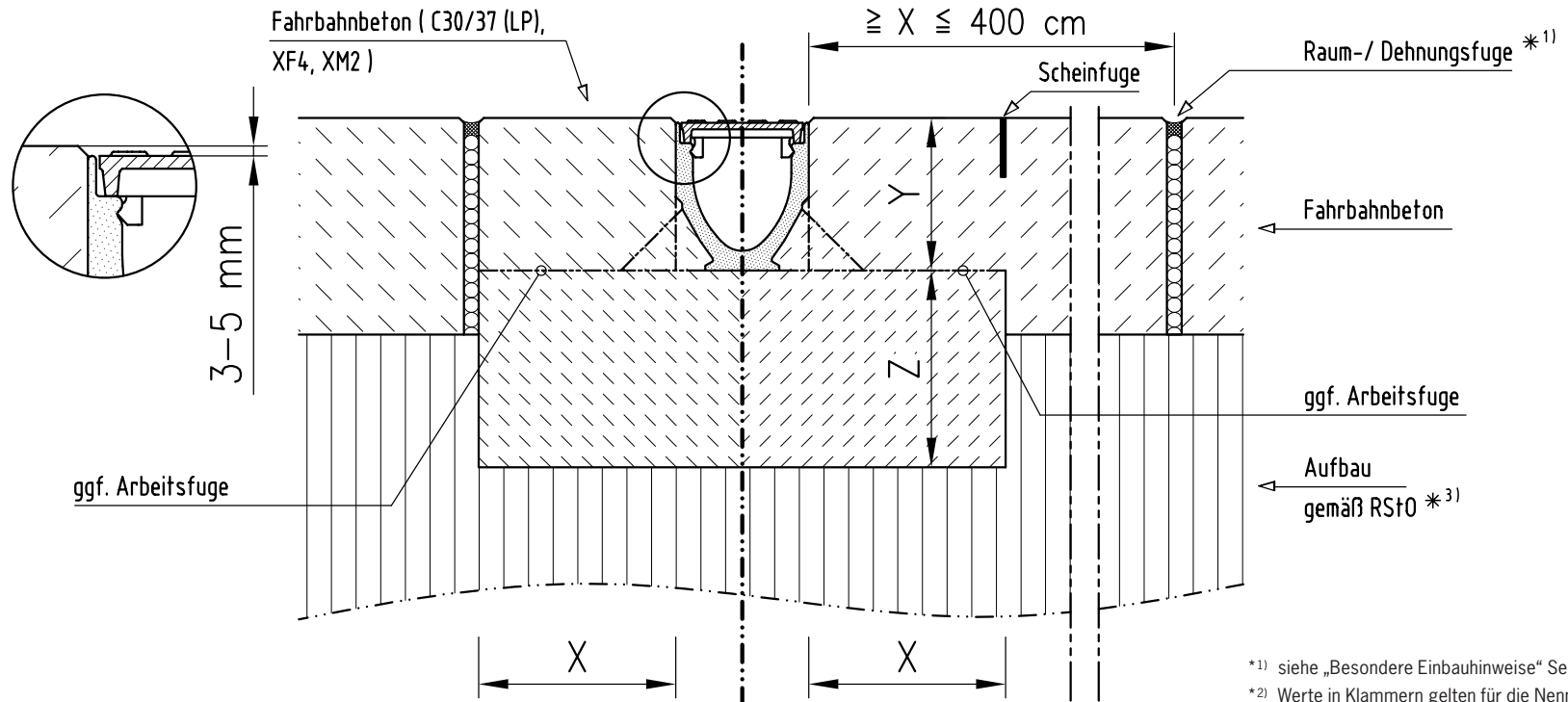


ACO DRAIN® Multiline V 100 bis V 500

Klasse A 15 – E 600



Beton

- *1) siehe „Besondere Einbauhinweise“ Seite 5
- *2) Werte in Klammern gelten für die Nennweiten 400/500
- *3) Art und Dicke der Schichten, sowie Verformungsmodul (auch unterhalb des Rinnenfundamentes!)

Belastungsklasse	gem. DIN EN 1433	A 15	B 125	C 250	D 400	E 600	F 900
Mindest-Fundamentbeton-Güte	gem. DIN EN 206-1	C 12/15	C 25/30	C 25/30	C 25/30	C 25/30	
Expositionsklasse			XF 1	XF 1	XF 1	XF 1	
Fundamentabmessungen	[cm]	x*2)	≥ 10	≥ 10	≥ 15	≥ 20 (25)	≥ 20 (25)
		y	Bauhöhe Rinnenelement				
		z*2)	≥ 10	≥ 10	≥ 15	≥ 20 (25)	≥ 20 (25)