



collect:
összegyűjteni és elvezetni **Qmax®**

hold:
tározni és csillapítani

9

ACO Qmax® - Nagykapacitású, tározócsöves folyóka rendszer

Qmax® 225	Folyókák és kiegészítők	Nagykapacitású, tározócsöves folyóka rendszer	220
Qmax® 350	Folyókák és kiegészítők	Nagykapacitású, tározócsöves folyóka rendszer	222
Qmax® bekötőakna	Folyóka rendszerhez ACO Qmax 225 a 350		224
Qmax® 550	Folyókák és kiegészítők	Nagykapacitású, tározócsöves folyóka rendszer	226
Qmax® 700	Folyókák és kiegészítők	Nagykapacitású, tározócsöves folyóka rendszer	228
Qmax® 900	Folyókák és kiegészítők	Nagykapacitású, tározócsöves folyóka rendszer	230
Qmax® bekötőakna	Folyóka rendszerhez ACO Qmax 550, 700 a 900		232
Q-Brake	Áramlás-szabályozó rendszer (Vortex)		233

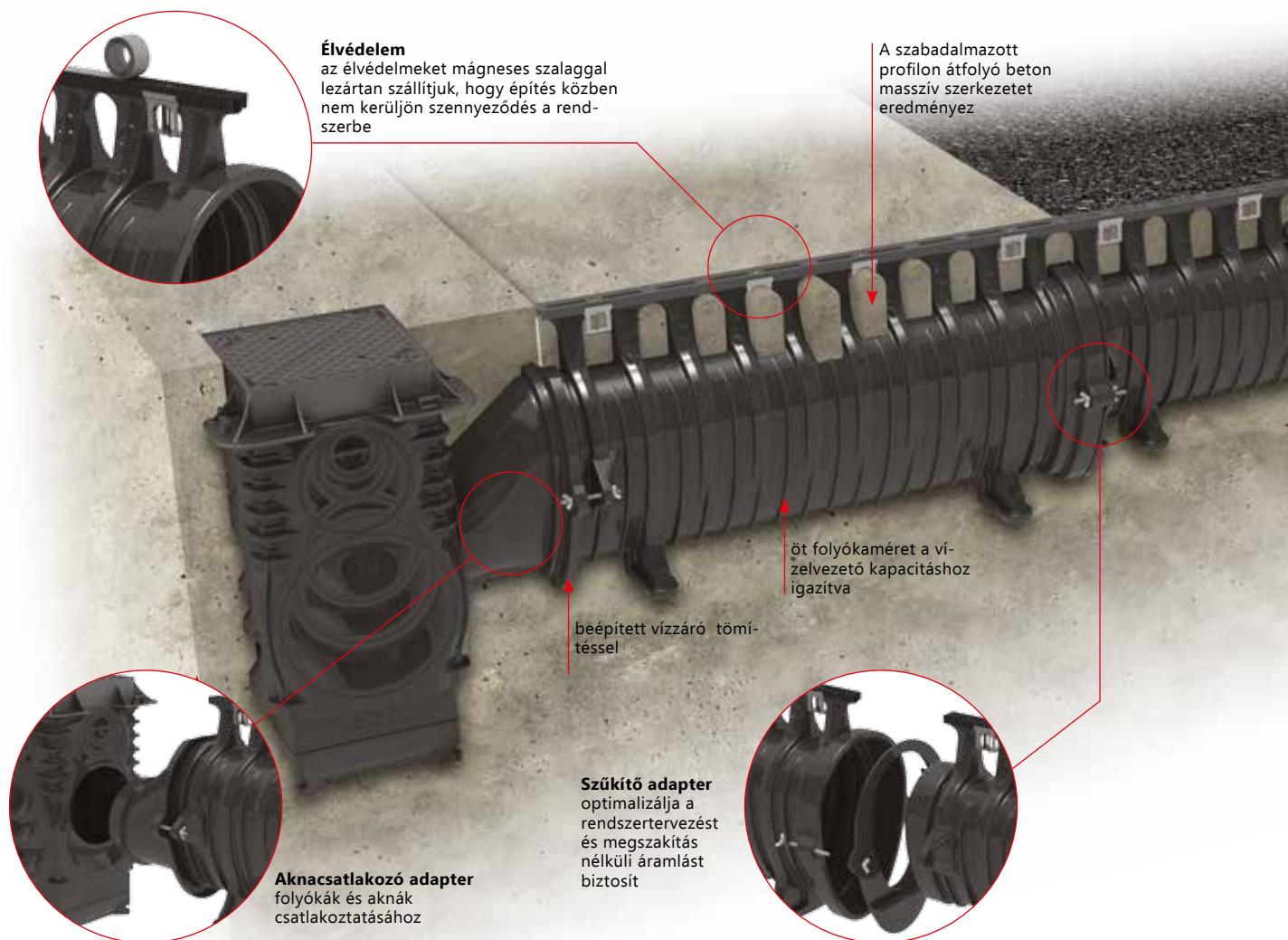
ACO Qmax – a nagykapacitású, tározócsöves folyóka rendszer

Terhelési osztály		
■ A 15	■ B 125	■ C 250
■ D 400	■ E 600	■ F 900
MSZ EN 1433		
Névleges méretek		
225, 350, 550, 700 a 900		
Anyag		
Polietylén (MDPE), öntöttvas és horganyzott acél élvédelemmel		
Alkalmazás		
<ul style="list-style-type: none"> ■ sétányok, gyalogos övezetek ■ parkolók ■ ipari övezetek ■ logistikai (konténer bázisok) területek ■ repülőterek ■ autópályák/gyorsforgalmi utak 		

ACO Qmax® az MSZ EN 1433 harmonizál szabvány szerinti nagy kapacitású részfolyóka rendszer, amely tökéletesen alkalmas nagy és/vagy extrém nagy terhelési felületek vízvezetési feladataira. A rendszer alapvető előnye, hogy a folyóka nem csak összegyűjti az esővizet, hanem csővezetéként el is vezeti azt. Ily módon megtakarítható a klasszikus folyókák esetében a folyókával párhuzamosan telepített csővezeték beépítése. Ily módon válik költséghatékony megoldássá az ACO Qmax® rendszer alkalmazása. Mindezek mellett alkalmazható a legnagyobb terhelési osztályú területek esetében is - repülőterek gördülő és felszálló útvonalain is. A rendszer remekül alkalmazható viharos esőzések során, hisz a folyóka nagyságából adódóan nemcsak elvezeti a vizet hanem tározza is.


Rendszer áttekintése - ACO Qmax®

Az értékteremtő vízvezetés - ACO Qmax®



Előnyök

Általános

Az ACO Qmax® rendszer öt csatornaméretet tartalmaz, hogy a legjobb rugalmasságot biztosítsa a tervezők és az építésszek számára a hidraulika terv optimalizálása érdekében.

Alap jellemzők

- méretek: 225, 350, 550, 700 a 900
- ACO Qmax® folyókák 2 m hosszúak
- egyszerű víztömör csatlakozás a folyókatestek és aknák között
- különböző élvédelem típusok
- polietilén (MDPE) folyókatest
- ACO Qmax® egyszerű kézi és gyors összeszerelést biztosít (nehézgép nélkül)

- a beton átöleli a folyóka testet az élvédelem alatt is
- az ACO Qmax® rendszer minősített az MSZ EN 1433 szerint
- a legnagyobb terhelési osztályra is alkalmazható - F900
- ATec felületvédelem az öntöttvas élvédelem esetében

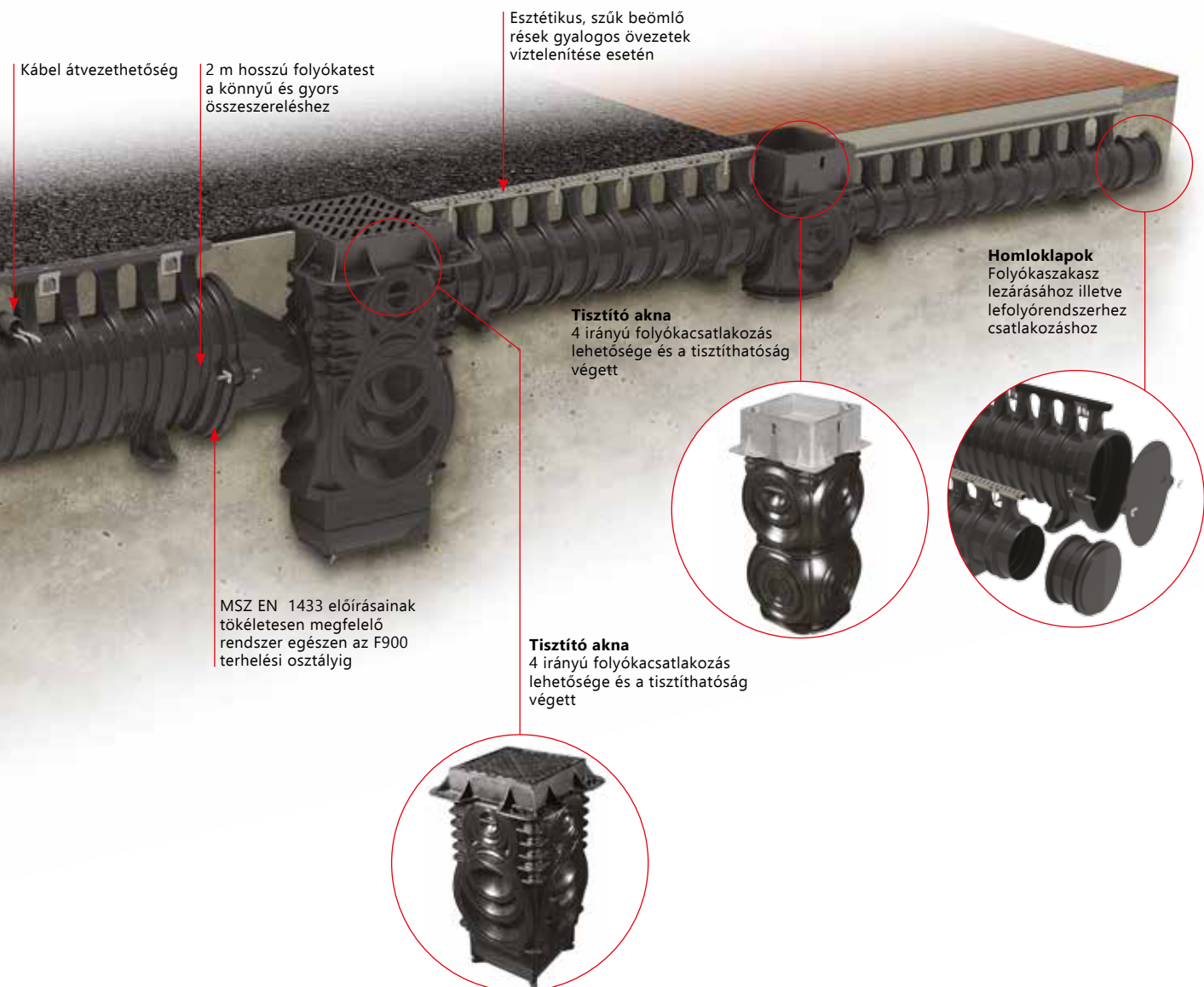
Rendszer előnyei

A feltűnés nélküli beömlő rések nagy intenzitású eső esetében is korrekt vízelvezetést biztosítanak, mindemellett hogy esztétikus megjelenést biztosítanak. A rendszer elemei gumitömítésekkel csatlakoznak egymáshoz és így teljesen víztömör rendszert eredményeznek

- ily módon megakadályozza, hogy a kőolaj származékokat tartalmazó víz behatoljon az altalajba. A rendszert úgy tervezték, hogy megfeleljen az összes konstrukciós igénynek, és ugyanakkor gyors és egyszerű telepítést biztosítson a helyszínen nehéz gépek nélkül.

Nagy záporok esetében a folyókatest csillapító funkcióval is rendelkezik és elkerülhető a csatorna hálózat túlterhelése.

Bizonyított teljesítmény és tartósság, valamint a biztonságos telepítés és több mint 25 év élettartama a teljes rendszer jellemzői.








Qmax® 225 a tározócsöves résfolyóka rendszer
Termék információ
ACO Termékjellemzők

- Aknatest anyaga MDPE (polietilén)
- 100 % víztömör rendszer
- 5 különböző élvédelem
- folyókák vághatóak
- széles felhasználási lehetőség a sétánytól a repülőtérig

- MSZ EN 1433
- névleges méret 225 mm
- beömlő él lehet öntöttvas vagy horganyzott acél
- az öntöttvas élvédelem ATec felületvédelemmel
- terhelési osztály A 15 - F 900


Folyóka beépített fenékesés nélkül, 2000 mm
Termékjellemzők

- 5 különböző élvédelem
- vízszállító kapacitás - 0,0398 m³/m
- belső méret 225 mm
- víztelenített terület 1 500 m² ¹⁾

	Méretek			Beömlő kereszt-metszet [cm ² /m]	Típus Résszélesség [mm]	Súly [kg]	Rendelési szám Qmax 225
	Hossz [mm]	Átmérő [mm]	Teljes magasság [mm]				
	2000	290	480	187,75	Q-Flow öntöttvas 26 mm	24,0	32800
	2000	290	480	109,25	Q-Guard öntöttvas 2x 8 mm	25,0	32801
	2000	290	480	181,06	Q-Flow horganyzott acél 26 mm	17,8	32802
	2000	290	480	83,56	Q-Guard horganyzott acél 10 mm	15,3	32803
	2000	290	580	100,00	Q-Slot horganyzott acél 10 mm	22,9	32804





Termékek rajzai DWG és PDF formátumban is letölthetők honlapunkról
www.aco.hu

Online infobox

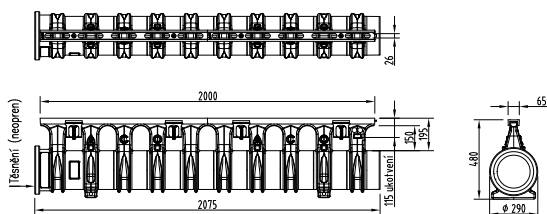
¹⁾ Megjegyzés: Példa egy 100 m-es és 50 mm/h csapadékszintre (0,0139 l/s.ha-1) alapuló számításra.

Infobox

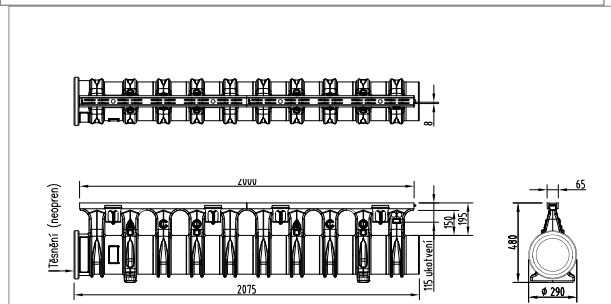
Kiegészítők

	Leírás	Folyókához	Súly [kg]	Rendelési szám Qmax 225
	Homloklap ■ folyóka elejére és végére ■ MDPE	Qmax 225	1,4	42221
	Szűkítő adapter ■ MDPE	átmenet Qmax 225 és Qmax 350 között	0,8	32880
	Öntöttvas élvédelem takarója ■ 15,25 m/csomag ■ kivitelezés alatt védi a rendszert	Qmax 225 - Qmax 900	5,0	32854

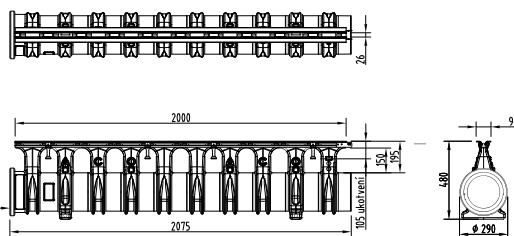
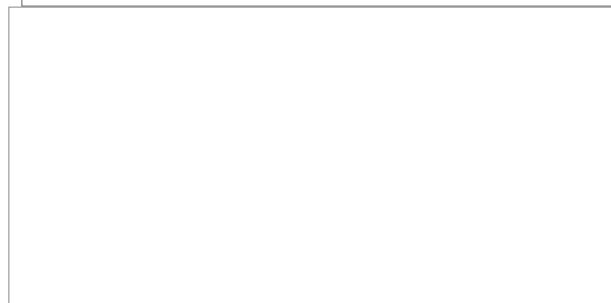
ACO Qmax® 225 - rajzok



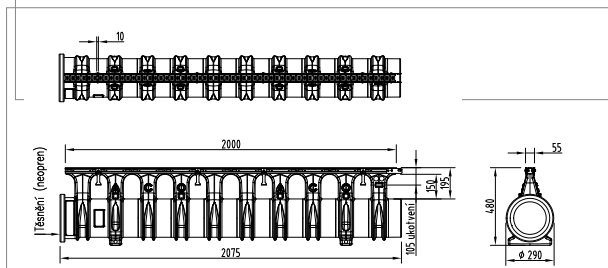
ACO Qmax® Q-Flow öntöttvas (résszélesség 26 mm)



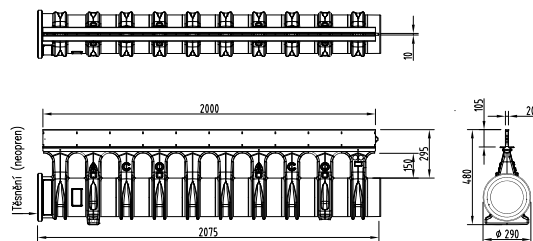
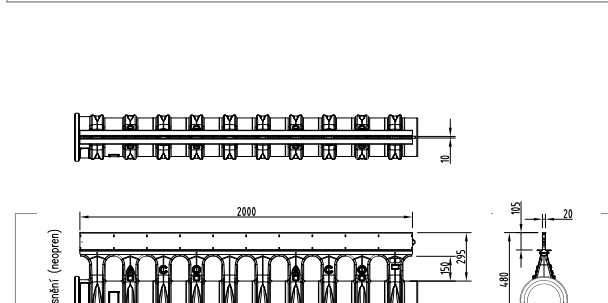
ACO Qmax® Q-Guard öntöttvas (résszélesség 2x 8 mm)



ACO Qmax® Q-Flow horganyzott acél (résszélesség 26 mm)



ACO Qmax® Q-Guard horganyzott acél (résszélesség 10 mm)



ACO Qmax® Q-Slot horganyzott acél (résszélesség 10 mm)

Qmax® 350a tározócsöves résfolyóka rendszer
Termék információ
ACO Termékjellemzők

- Aknatest anyaga MDPE (polietilén)
- 100 % víztömör rendszer
- 5 különböző élvédelem
- folyókák vághatóak
- széles felhasználási lehetőség a sétánytól a repülőtérig

- MSZ EN 1433
- névleges méret 350 mm
- beömlő él lehet öntöttvas vagy horganyzott acél
- az öntöttvas élvédelem ATec felületvédelemmel
- terhelési osztály A 15 - F 900


Folyóka beépített fenékesés nélkül, 2000 mm
Termékjellemzők

- 5 különböző élvédelem
- vízszállító kapacitás - 0,0962 m³/m
- belső méret 350 mm
- víztelenített terület 5 200 m²¹⁾

	Méretek			Beömlő keresztmetszet [cm ² /m]	Típus Résszélesség [mm]	Súly [kg]	Rendelési szám Qmax 350
	Hossz [mm]	Átmérő [mm]	Teljes magasság [mm]				
	2000	415	600	187,75	Q-Flow öntöttvas 26 mm	28,3	32810
	2000	415	600	109,25	Q-Guard öntöttvas 2x 8 mm	29,3	32811
	2000	415	600	181,06	Q-Flow horganyzott acél 26 mm	24,0	32812
	2000	415	600	83,56	Q-Guard horganyzott acél 10 mm	21,5	32813
	2000	415	700	100,00	Q-Slot horganyzott acél 10 mm	29,1	32814





Termékek rajzai DWG és PDF formátumban is letölthetők honlapunkról
www.aco.hu

Online infobox

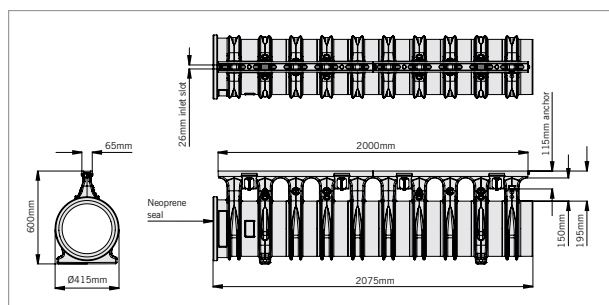
¹⁾ Megjegyzés: Példa egy 100 m-es és 50 mm/h csapadékszintre (0,0139 l/s.ha-1) alapuló számításra.

Infobox

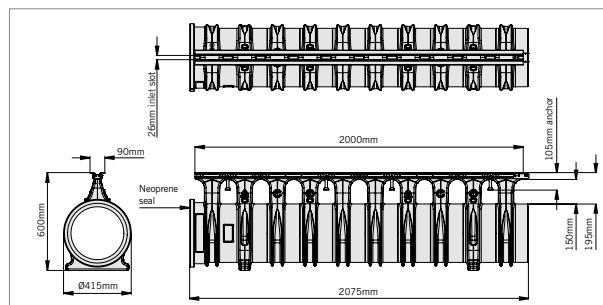
Kiegészítők

	Leírás	Folyókához	Súly [kg]	BAL [ks]	Rendelési szám Qmax 350
	Homloklap ■ folyóka elejére és végére ■ MDPE	Qmax 350	2,6	1	42351
	Szűkítő adapter ■ MDPE	átmenet Qmax 225 és Qmax 350 között	0,8	1	32880
	Öntöttvas élvédelem takarója ■ 15,25m/csomag ■ kivitelezés alatt védi a rendszert	Qmax 225 aź Qmax 900	5,0	1	32854

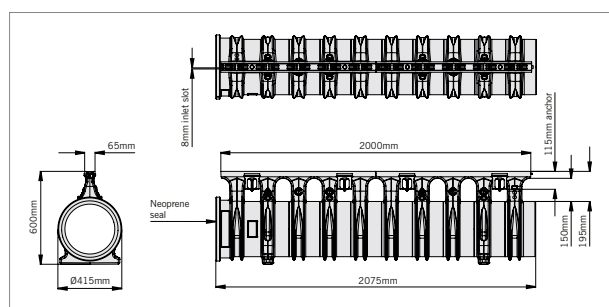
ACO Qmax® 350 - rajzok



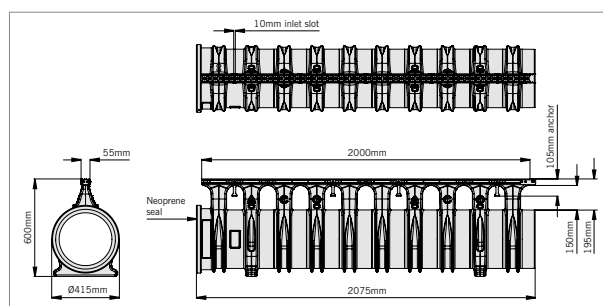
ACO Qmax® Q-Flow öntöttvas (részlélesség 26 mm)



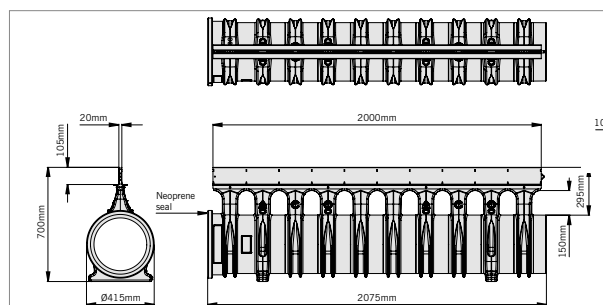
ACO Qmax® Q-Flow horganyzott acél (részlélesség 26 mm)



ACO Qmax® Q-Guard öntöttvas (részlélesség 2x 8 mm)



ACO Qmax® Q-Guard horganyzott acél (részlélesség 10 mm)



ACO Qmax® Q-Slot horganyzott acél (részlélesség 10 mm)




Bekötőaknák a Qmax® 225 és 350 rendszerhez
Termék információ
ACO Termékjellemzők

- Aknatest anyaga MDPE (polietilén)
- 100 % víztömör rendszer
- 4x csatlakozási irány
- több csőátmérő csatlakoztatható
PVC DN110 - DN315
- iszaptér kialakítható
- nagy vegyi ellenálló képesség

- MSZ EN 124
- akna mérete 480 x 480 mm
- öntöttvas ráccsal vagy horganyzott burkolható fedéllel
- az öntöttvas ATec felületvédelemmel
- terhelési osztály D 400 vagy F 900


Termékjellemzők

- három féle fedéllel
- három bekötőakna magasság
- az akna mind a négy oldalán ki-gyengített cső és folyóka csatlakozási lehetőségek találhatók

	Hossz [mm]	Méreték Átmérő [mm]	Teljes magasság [mm]	Beömlő kereszt- metszet [cm ² /m]	Résszé- lesség [mm]	Súly [kg]	Rendelési szám
Terhelési osztály D 400 kN							
Q-Guard öntöttvas fedél beömlő nyílásokkal							
	565	565	640		10	48,0	32970
	565	565	1095		10	52,0	32972
	565	565	1600		10	60,0	32974
Q-Slot burkolható horganyzott acél fedél rés beömléssel							
	520	520	740	85	10	55,5	32976
	520	520	1195	85	10	59,5	32977
	520	520	1700	85	10	67,5	32978
Terhelési osztály F 900 kN							
Q-Guard öntöttvas fedél beömlő nyílásokkal							
	660	660	640		19	77,5	32971
	660	660	1095		19	81,5	32973
	660	660	1600		19	89,5	32975

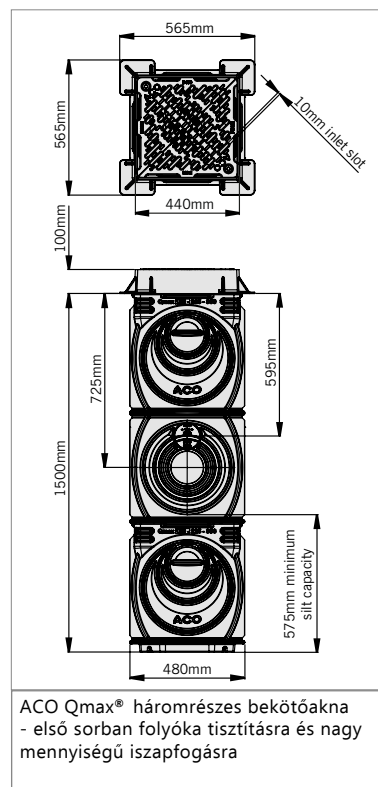
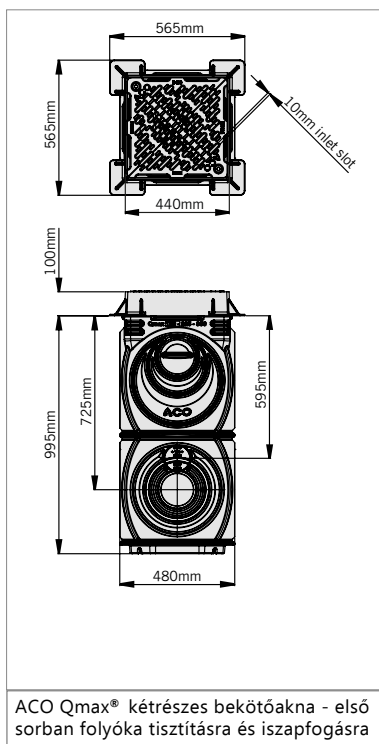
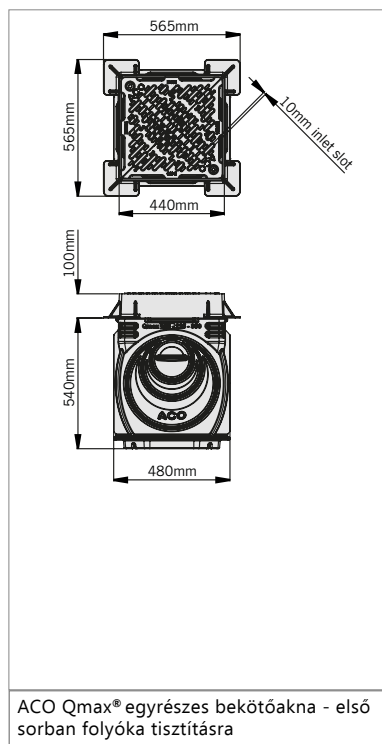


Termékek rajzai DWG és PDF formátumban is letölthetők honlapunkról
www.aco.hu

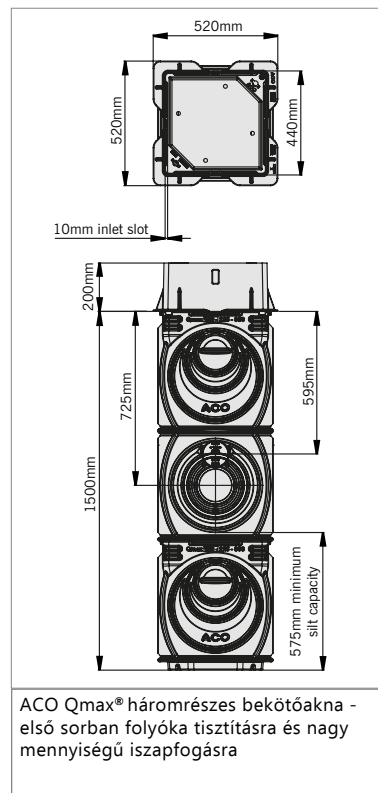
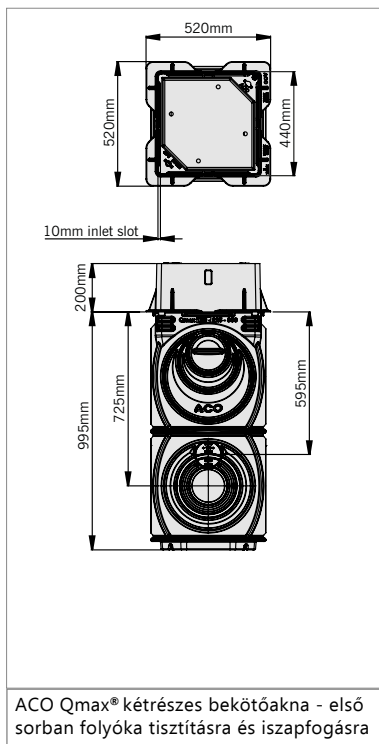
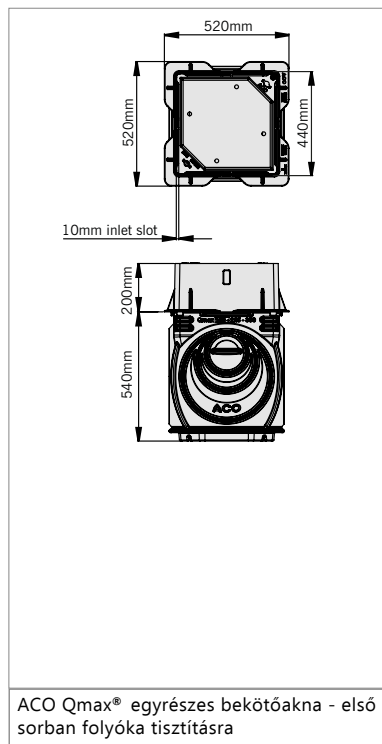
Online infobox

ACO Qmax® bekötőakna 225 és 350 folyókákhoz - rajzok

Bekötőakna öntöttvas fedlekkel D 400 kN



Bekötőakna burkolható fedelel - Q-Slot D 400 kN



Maximális vízvezetési kapacitás

DN 160	DN 200	DN 250	DN 300
45 l/s	71 l/s	115 l/s	159 l/s

Qmax® 550 a tározócsöves résfolyóka rendszer
Termék információ
ACO Termékjellemzők

- Aknatest anyaga MDPE (polietilén)
- 100 % víztömör rendszer
- 5 különböző élvédelem
- folyókák vághatóak
- széles felhasználási lehetőség a sétánytól a repülőtérig

- MSZ EN 1433
- névleges méret 365 mm
- beömlő él lehet öntöttvas vagy horganyzott acél
- az öntöttvas élvédelem ATec felületvédelemmel
- terhelési osztály A 15 - F 900


Folyóka beépített fenékesés nélkül, 2000 mm
Termékjellemzők

- 5 különböző élvédelem
- vízszállító kapacitás - 0,1544 m³/m
- belső méret 365 mm
- víztelenített terület 8 400 m² ¹⁾

	Méretek			Beömlő keresztmetszet [cm ² /m]	Típus Résszélesség [mm]	Súly [kg]	Rendelési szám Qmax 550
	Hossz [mm]	Átmérő [mm]	Teljes magasság [mm]				
	2000	530	920	187,75	Q-Flow öntöttvas 26 mm	44,0	32820
	2000	530	920	109,25	Q-Guard öntöttvas 2x 8 mm	45,0	32821
	2000	530	920	181,06	Q-Flow horganyzott acél 26 mm	35,6	32822
	2000	530	920	83,56	Q-Guard horganyzott acél 10 mm	33,1	32823
	2000	530	1020	100,00	Q-Slot horganyzott acél 10 mm	40,7	32824






Termékek rajzai DWG és PDF formátumban is letölthetők honlapunkról
www.aco.hu

Online infobox

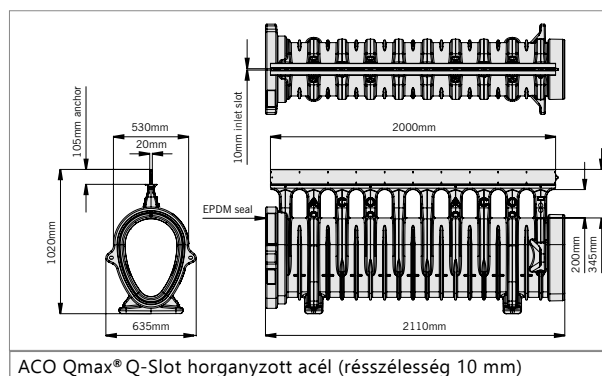
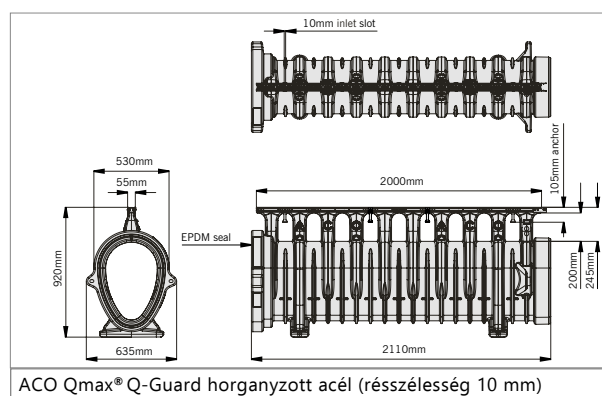
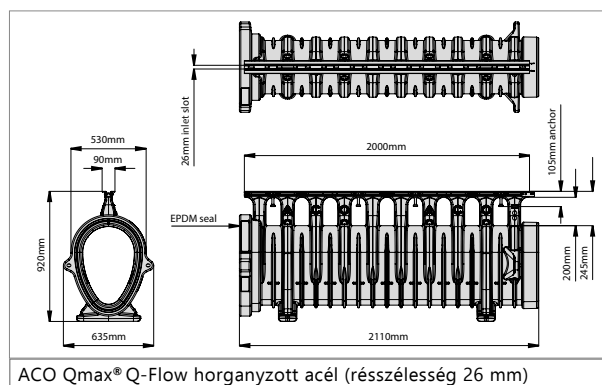
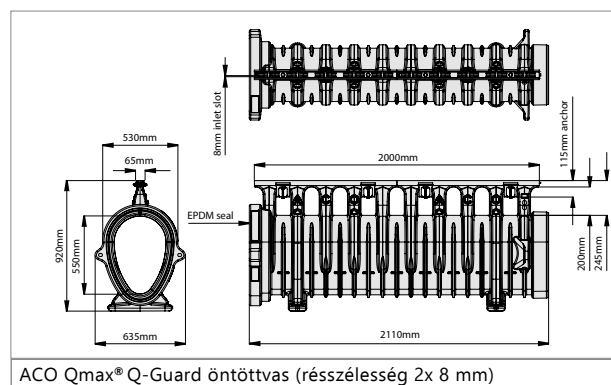
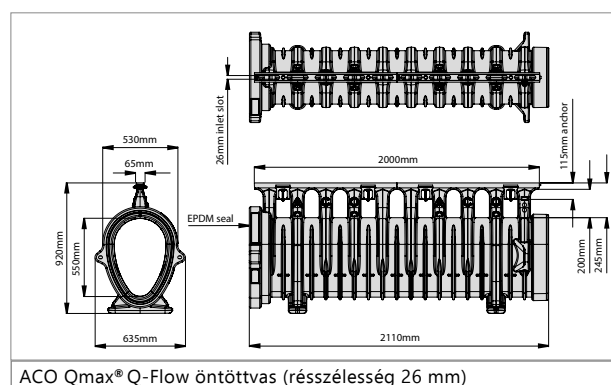
¹⁾ Megjegyzés: Példa egy 100 m-es és 50 mm/h csapadékszintre (0,0139 l/s.ha-1) alapuló számításra.

Infobox

Kiegészítők

	Leírás	Folyókához	Súly [kg]	Rendelési szám Qmax 550
	Homloklap ■ folyóka elejére és végére ■ MDPE	Qmax 550	3,5	32825
	Szűkítő adapter ■ MDPE	átmenet Qmax 550 és Qmax 700 között	2,1	32882
	Aknacsatlakozó adapter ■ folyóka csatlakoztatása aknához ■ MDPE ■ párban (pozitív/negatív)	Qmax 550	11,8	32826
	Ötöttvas élvédelem takarója ■ 15,25 m/csomag ■ kivitelezés alatt védi a rendszert	Qmax 225 - Qmax 900	5,0	32854

ACO Qmax® 550 - rajzok





Qmax® 700 a tározócsöves résfolyóka rendszer
Termék információ
ACO Termékjellemzők

- Aknatest anyaga MDPE (polietilén)
- 100 % víztömör rendszer
- 5 különböző élvédelem
- folyókák vághatóak
- széles felhasználási lehetőség a sétánytól a repülőtérig

- MSZ EN 1433
- névleges méret 465 mm
- beömlő él lehet öntöttvas vagy horganyzott acél
- az öntöttvas élvédelem ATec felületvédelemmel
- terhelési osztály A 15 - F 900


Folyóka beépített fenékesés nélkül, 2000 mm
Termékjellemzők

- 5 különböző élvédelem
- vízszállító kapacitás - 0,2501 m³/m
- belső méret 465 mm
- víztelenített terület 16 600 m² ¹⁾

	Méretek			Beömlő kereszt-metszet [cm ² /m]	Típus Résszélesség [mm]	Súly [kg]	Rendelési szám Qmax 700
	Hossz [mm]	Átmérő [mm]	Teljes magasság [mm]				
	2000	630	1070	187,75	Q-Flow öntöttvas 26 mm	49,7	32830
	2000	630	1070	109,25	Q-Guard öntöttvas 2x 8 mm	50,7	32831
	2000	630	1070	181,06	Q-Flow horganyzott acél 26 mm	41,9	32832
	2000	630	1070	83,56	Q-Guard horganyzott acél 10 mm	39,4	32833
	2000	630	1170	100,00	Q-Slot horganyzott acél 10 mm	47,0	32834






Termékek rajzai DWG és PDF formátumban is letölthetők honlapunkról
www.aco.hu

Online infobox

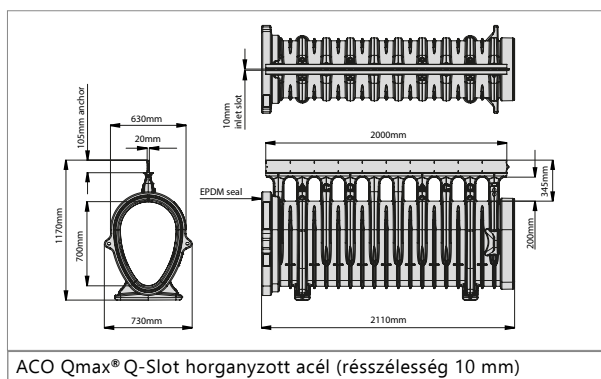
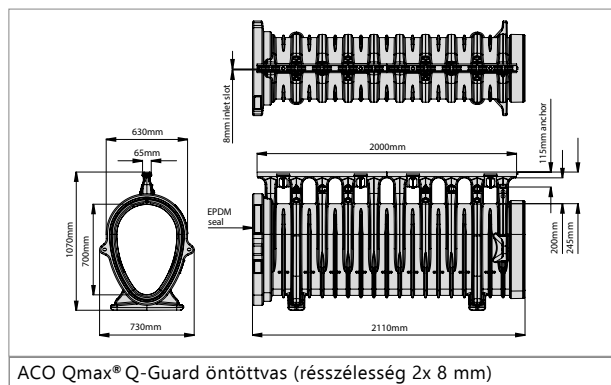
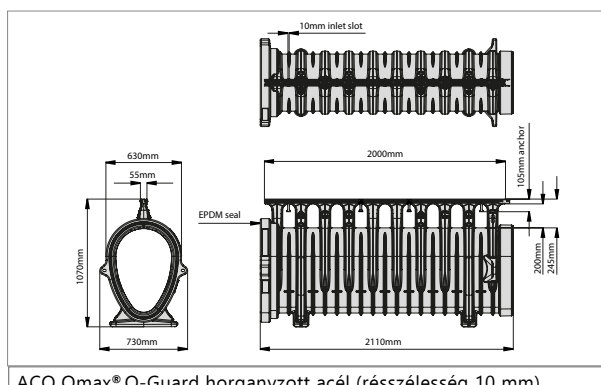
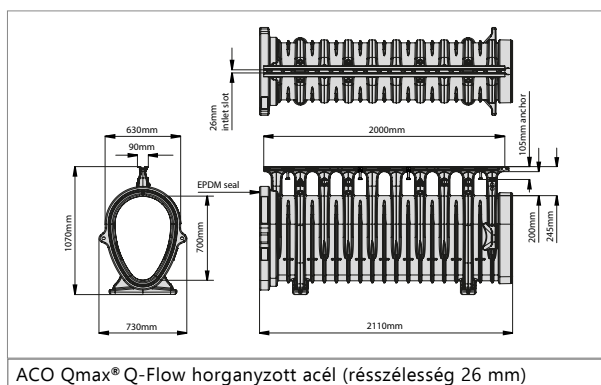
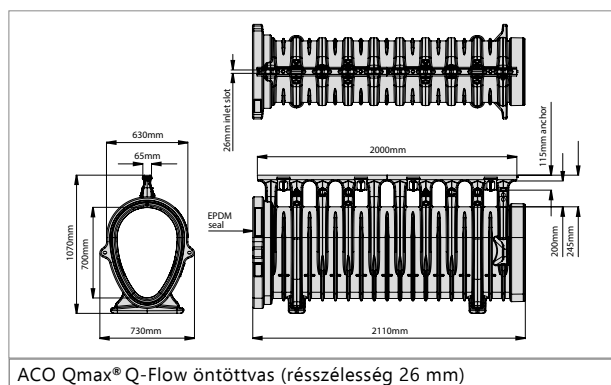
¹⁾ Megjegyzés: Példa egy 100 m-es és 50 mm/h csapadékszintre (0,0139 l/s.ha-1) alapuló számításra.

Infobox

Kiegészítők

	Leírás	Folyókához	Súly [kg]	BAL [ks]	Rendelési szám Qmax 700
	Homloklap ■ folyóka elejére és végére ■ MDPE	Qmax 700	4,9	1	32835
	Szűkítő adapter ■ MDPE	átmenet Qmax 700 és Qmax 900	3,7	1	32883
	Aknacsatlakozó adapter ■ folyóka csatlakoztatása aknához ■ MDPE ■ párban (pozitív/negatív)	Qmax 700	15,8	1	32836
	Öntöttvas élvédelem takarója ■ 15,25 m/csomag ■ kivitelezés alatt védi a rendszert	Qmax 225 - Qmax 900	5,0	1	32854

ACO Qmax® 700 - rajzok



9

Qmax® 900 a tározócsöves résfolyóka rendszer
Termék információ
ACO Termékjellemzők

- Aknatest anyaga MDPE (polietilén)
- 100 % víztömör rendszer
- 5 különböző élvédelem
- folyókák vághatóak
- széles felhasználási lehetőség a sétánytól a repülőtérig

- MSZ EN 1433
- névleges méret 600 mm
- beömlő él lehet öntöttvas vagy horganyzott acél
- az öntöttvas élvédelem ATec felületvédelemmel
- terhelési osztály A 15 až F 900


Folyóka beépített fenékesés nélkül, 2000 mm
Termékjellemzők

- 5 különböző élvédelem
- vízszállító kapacitás - 0,4135 m³/m
- belső méret 600 mm
- víztelenített terület 31 700 m²¹⁾

	Méretek			Beömlő kereszt-metszet [cm ² /m]	Típus Résszélesség [mm]	Súly [kg]	Rendelési szám Qmax 900
	Hossz [mm]	Átmérő [mm]	Teljes magasság zacátek/konec [mm]				
	2000	765	1270	187,75	Q-Flow öntöttvas 26 mm	65,3	32840
	2000	765	1270	109,25	Q-Guard öntöttvas 2x 8 mm	66,3	32841
	2000	765	1270	181,06	Q-Flow horganyzott acél 26 mm	57,2	32842
	2000	765	1270	83,56	Q-Guard horganyzott acél 10 mm	54,7	32843
	2000	765	1370	100,00	Q-Slot horganyzott acél 10 mm	62,3	32844






Termékek rajzai DWG és PDF formátumban is letölthetők honlapunkról
www.aco.hu

Online infobox

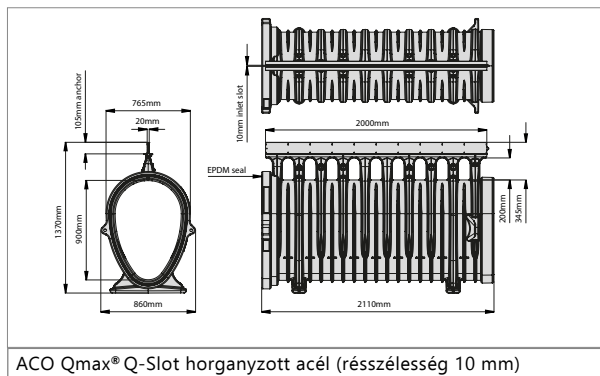
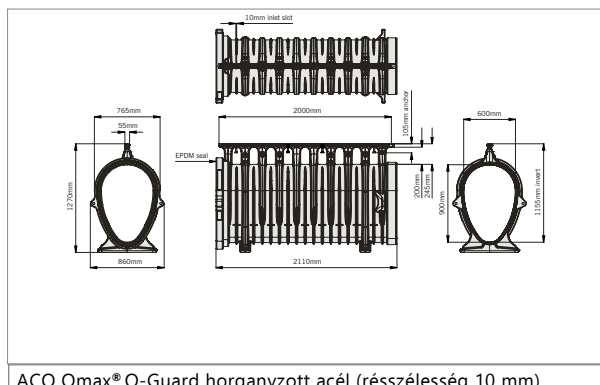
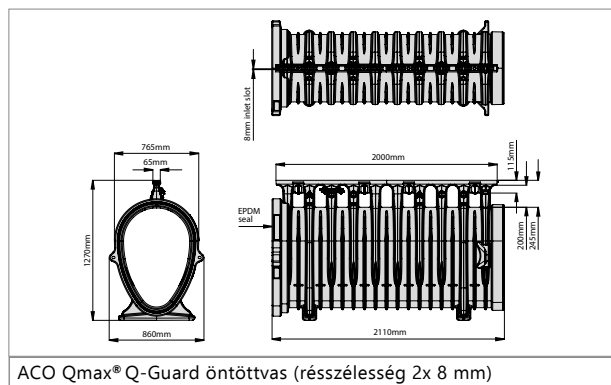
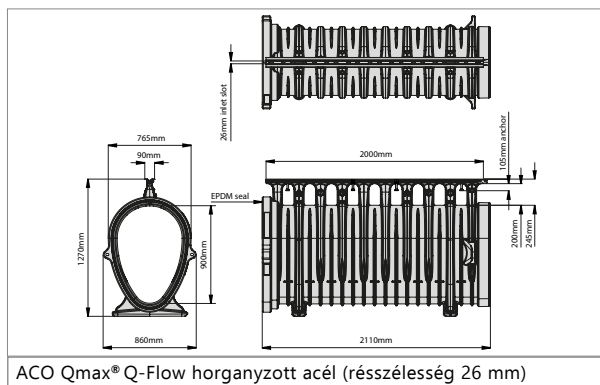
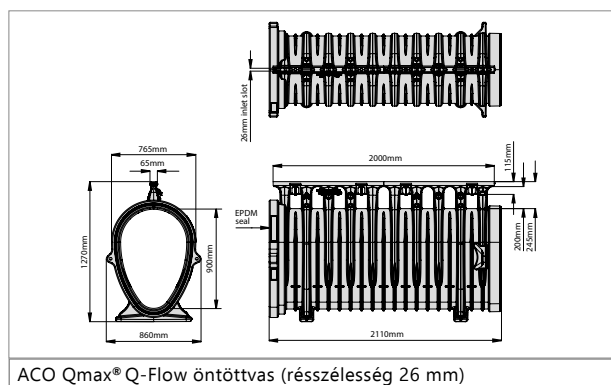
¹⁾ Megjegyzés: Példa egy 100 m-es és 50 mm/h csapadékszintre (0,0139 l/s.ha-1) alapuló számításra.

Infobox

Kiegészítők

	Leírás	Folyókához	Súly [kg]	Rendelési szám Qmax 900
	Homloklap ■ folyóka elejére és végére ■ MDPE	Qmax 900	9,8	32845
	Homloklap stavebni ■ vágott folyóka végére ■ MDPE	Qmax 900	4,9	32888
	Aknacsatlakozó adapter ■ folyóka csatlakoztatása aknához ■ MDPE ■ párban (pozitív/negatív)	Qmax 900	25,1	32846
	Ötöttvas élvédelem takarója ■ 15,25 m/csomag ■ kivitelezés alatt védi a rendszert	Qmax 225 až Qmax 900	5,0	32854

ACO Qmax® 900 - rajzok



9

Bekötőaknák a Qmax® 550, 700 és 900 rendszerekhez

Termék információ

ACO Termékjellemzők

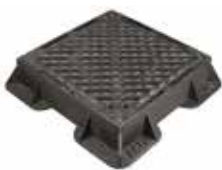

- Aknatest anyaga MDPE (polietilén)
- 100 % víztömör rendszer
- 4x csatlakozási irány
- több csőátmérő csatlakoztatható PVC DN110 - DN600
- iszaptér kialakítható
- nagy vegyi ellenálló képesség

- MSZ EN 124
- akna mérete 700 x 700mm
- öntöttvas ráccsal vagy horganyzott burkolható fedéllel
- az öntöttvas ATec felületvédelemmel
- terhelési osztály D 400 vagy F 900

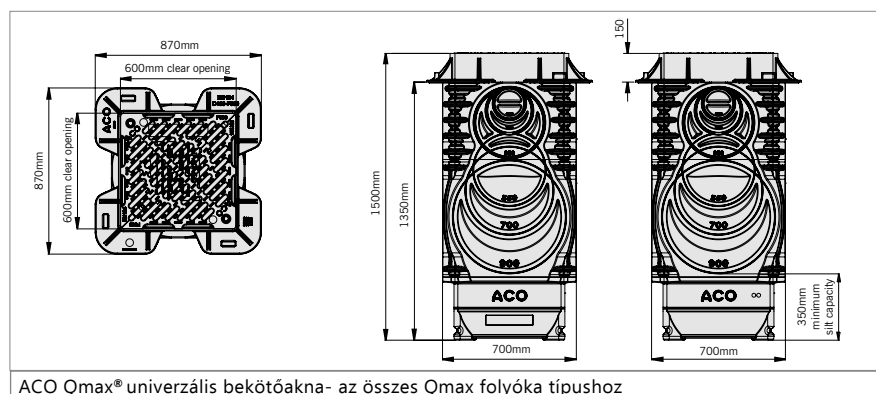


Termékjellemzők

- két féle fedéllel
- univerzális akna az összes folyókához Qmax 225 - 900
- az akna mind a négy oldalán ki-gyengített cső és folyóka csatlakozási lehetőségek találhatók

	Terhelési osztály	Hossz [mm]	Méreték Átmérő [mm]	Teljes ma- gasság [mm]	Beömlő ke- reszt- metszet [cm ² /m]	Résszé- lesség [mm]	Súly [kg]	Rendelési szám
Q-Guard öntöttvas fedél beömlő nyílásokkal								
	D 400	870	870	1500		10	148,0	44314
	F 900	870	870	1500		10	181,0	44316
Öntöttvas zárt fedél								
	D 400	870	870	1500	-	-	147,0	44315
	F 900	870	870	1500	-	-	175,0	44317

ACO Qmax® bekötőakna 550, 700 és 900 folyókákhoz



ACO Qmax® univerzális bekötőakna- az összes Qmax folyóka típushoz

Áramlás-szabályozó ACO Q-Brake Vortex

Termék információ

ACO Termékjellemzők

- rozsdamentes acél - 1.4301
- névleges méret 1 - 100 l/s között
- örvény-hatás alkalmazása
- mozgó alkatrész nélküli - megbízható üzemeltetés
- standard vagy úszógolyós automatikus zárású

- minden projekt esetében egyedi méretezés és gyártás
- bármilyen aknatípushoz alkalmazható
- garantált áramlási mérték
- hidraulikailag méretezett minden projekt

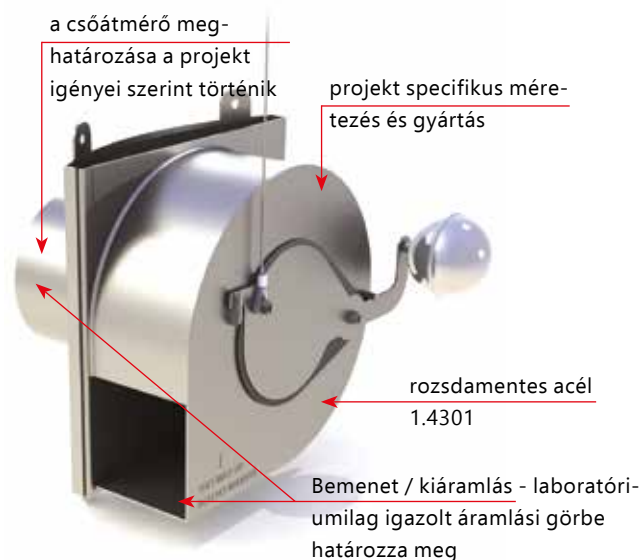


Termékjellemzők

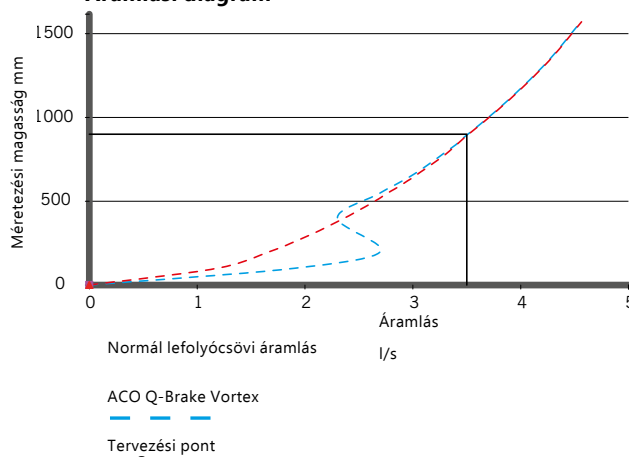
Az ACO Q-Brake Vortex egy vízszintes kifolyású áramlás-szabályozó eszköz, amely vortex (örvény-hatás) funkciója 1 és 100 l / s közötti áramlás szabályozására szolgál. Kiváló minőségű rozsdamentes acélból készül (1.4301). Mindegyik ACO Q-Brake Vortex áramlás szabályozó az adott projekt elvárásaihoz van igazítva, hogy megfeleljen az egyedi telepítési követelményeknek.

Az örvényes áramlás-szabályozó működése a gravitációs nyomás vízforgó mechanikai elvén alapul, amely mozgó alkatrészek és segédenergia alkalmazása nélkül működik. A hagyományos módszerekkel ellentétben az ACO Q-Brake Vortex kevésbé érzékeny az eltömődésre, és alacsonyabb vízszint mellett is lehetővé teszi a nagyobb áramlást (alacsonyabb vízoszlop).

Működés



Áramlási diagram



Ha szükséges a vízáramlás csillapítása, szabályozása, az ACO Qmax® folyóka és az ACO Q-Brake Vortex együttes alkalmazása nyújthatja a legideálisabb megoldást. Természetesen az ACO Q-Brake Vortex áramlás-szabályozó berendezés önállóan is alkalmazható. Kiváló hidraulikus teljesítményt nyújt a hagyományos áramlásszabályozó rendszerekhez képest, lehetővé téve alacsonyabb vízszint tartása mellett a nagyobb áramlást, csökkentve a puffer térfogat követelményeit és ezáltal csökkentve a költségeket.



Méretezéssel kapcsolatban vegye fel velünk a kapcsolatot a www.aco.hu oldalon keresztül.