



**collect:**  
összegyűjteni és  
elvezetni

**XtraDrain**

**3**

## XtraDrain – Műanyag, rácsos folyóka rendszer

<b>XtraDrain</b>	<b>Műanyag folyóka, műanyag élvédelemmel</b>	Folyókák	98
		Kiegészítők	99
	<b>Műanyag folyóka, horganyzott acél élvédelemmel</b>	Folyókák	94
		Kiegészítők	101



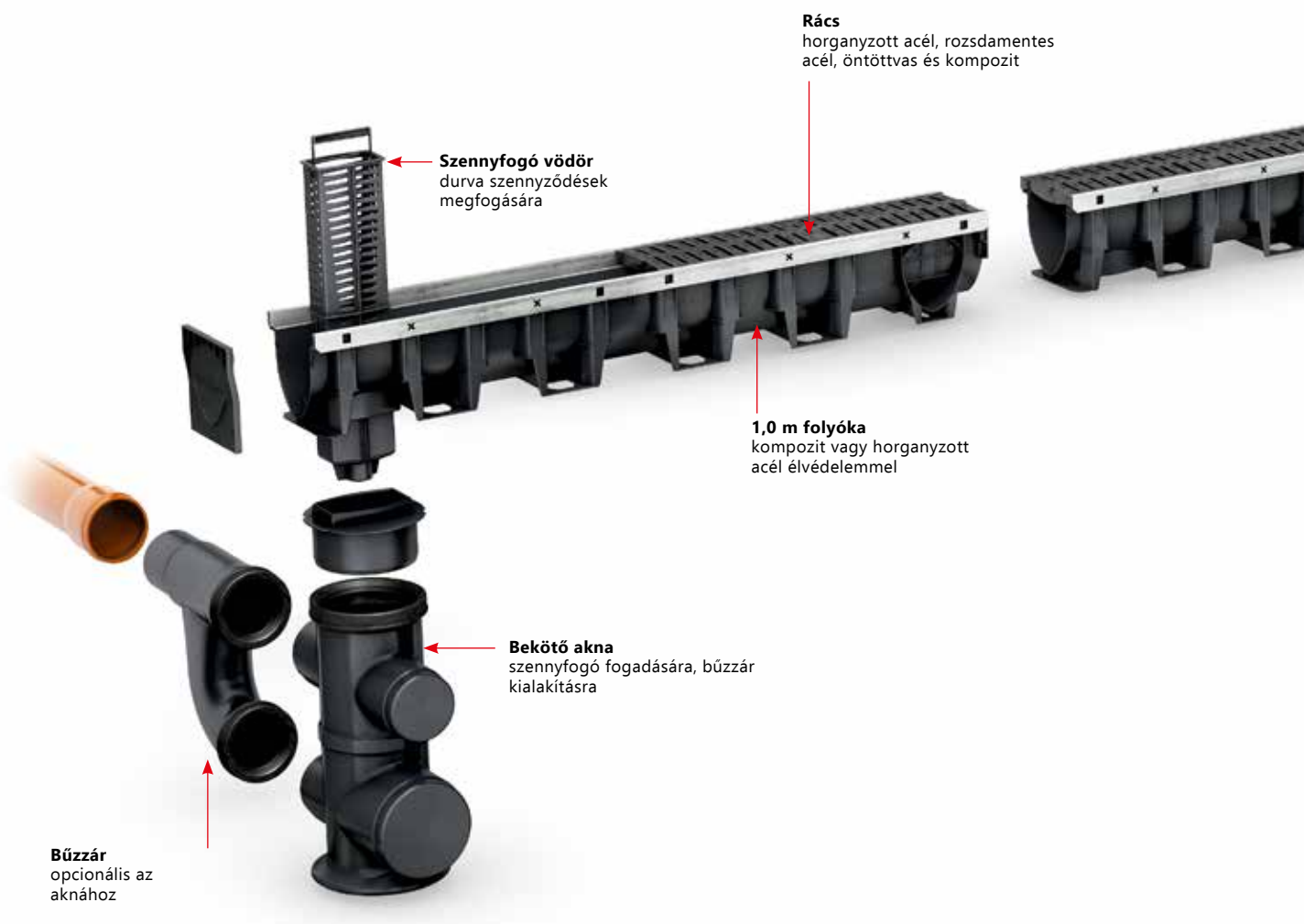
## XtraDrain – műanyag, rácsos folyóka rendszer

Terhelési osztály	
■ A 15	■ B 125
■ C 250	■ D 400
MSZ EN 1433	
Névleges szélesség	
100 mm, 150 mm, 200 mm	
Anyag	
Kompozit (PP)	
Alkalmazás	
■ homlokzatok	■ gyalogos
■ parkolók	■ övezetek
	■ kerékpár utak

Az ACO kiteljesítette rácsos folyóka kínálatát műanyag rendszerrel is. Az ACO Multiline Drainlock rácsválaszték teszi teljessé az ACO XtraDrain műanyag folyóka rendszerrel. A rendkívül könnyű XtraDrain (horganyzott acél élvédelemmel) D 400 terhelési osztályra alkalmas beépítést biztosít az MSZ EN 1433 szabvány szerint. Könnyű kezelhetőség és kiváló minőség, ami megkülönbözteti az ACO DRAIN® XtraDrain típust. A technikai részletek, mint például a bevált V-profil vagy a hatszögletű oldalmerevítő szerkezet, megfelelnek a modern vízvezető csatorna összes követelményének.



### ACO XtraDrain rendszer áttekintése



## Kiegészítők

Kiegészítők teszik teljessé az ACO XtraDrain rendszert. A bekötő akna biztosítja a durva szennyeződések megfogását és megakadályozza a szennyvízcatorna-rendszerbe való bejutását. A folyóka alján kigyengített és előformázott DN 110/160 és DN 200 vízvezető adapterekkel (a névleges folyóka szélességnek megfelelően) csatlakoztatható a vízvezető rendszerhez. A bekötőakna magassága 512 mm, de a középső rész eltávolításával 295 mm-re csökkenthető.

A folyóka végén, oldal kigyengített és előformázott csatlakozó biztosítja T, L és keresztcsatlakozások kialakítását.



Adapter folyóka függőleges kivezetésének kialakítására DN 110 - 200)



Bekötőaknák kompozitból vagy polimerbetonból DN 110 és DN 160 kivezetéssel



Kombi homloklap folyóka elejére és végére



Csőcsonkos homloklap



0,5 m folyóka  
1,0 méteres folyóka elem  
elválasztásával



**Oldalsó csatlakozás**  
L, T és kereszt  
csatlakozáshoz



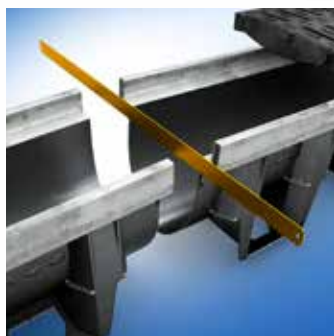
**Adapter** folyóka függőleges kivezetésének kialakítására (DN 110 - 200)



**Csőcsonkos homloklap**

**Kombi homloklap**  
folyóka elejére és végére

## Előnyök



- könnyű kompozit anyag
- összekapcsolódó folyóka elemek
- V-profil az optimális vízszállításért és öntisztulásért
- a hatszögletű oldalfal merevítő szerkezet garantálja a stabilitást minden beépítési helyzetben
- vágással kialakítható a 0,5 méteres elem
- gyorsan szerelhető
- 360 fokban elorgatható csőcsatlakozási lehetőség
- a Multiline család Drainlock® rácsai esztétikus megjelenést biztosítanak bármilyen alkalmazási terület esetében

**XtraDrain – műanyag, rácsos folyóka rendszer**
**Termék információk**

ACO termékjellemzők
■ könnyű folyókatest (polipropilén)
■ ACO DRAIN® (SF) vízzáró horony
■ V-profil (tojás-szelvény)
■ Drainlock rácsválaszték
■ műanyag élvédelem

- MSZ EN 1433 szerint
- A 15 - C 250 terhelési osztályok


**Folyóka beépített fenékesés nélkül, 1000 mm**
**Termékjellemző**

- kompozit folyókatest és élvédelem
- névleges szélesség 100, 150 és 200 mm
- előformázott L, T és keresztcsatlakozás
- előformázott fél méteres vágási jelölés

Hossz [mm]	Típus	Méret			Rendelési szám
		Névleges szélesség [mm]	Szélesség [mm]	Magasság eleje/vége [mm]	
1000	X 100 C	100	138	150	<b>11000</b>
	X 150 C	150	188	210	<b>11011</b>
	X 200 C	200	238	265	<b>11018</b>

**Bekötő akna adapterrel**
**Termékjellemzők**

- csőcsatlakozási lehetőségek D 110, DN 160 és DN 200
- szennyfogó kosárral
- folyóka aljához csatlakozó adapterrel



Folyóka típushoz	Méret Magasság [mm]	Csőcsonk mérete [DN]	Rendelési szám
X 100	512	100/150	<b>11385</b>
X 150	512	100/150	<b>11386</b>
X 200	512	150/200	<b>11387</b>

## Bekötőakna, 500 mm

### Termékjellemzők

- polimerbeton
- kompozit élvédelem
- oldalirányú gumigyűrűs kivezetési
- szennyfogó kosárral, PP
- X100 folyóka (DN100), folyókamagasság 150 mm



hossz [mm]	Méretek szélesség [mm]	magasság [mm]	Folyóka típushoz	Csőcsatlakozás	Rendelési szám
				[DN]	
500	138	450	X 100 C	110	<b>132534</b>
				160	<b>132535</b>

## Folyókák alacsony építési magassággal, 1000 mm

### Termékjellemző

- 100 mm névleges szélesség
- folyóka és élvédelem kompozitból
- két magasság



Hossz [mm]	Típus	Méretek			Magasság eleje/vége [mm]	Rendelési szám
		Névleges szé- lesség DN [mm]	Szélesség [mm]			
1000	X 100 C	100	138	75	<b>11004</b>	
				100	<b>11005</b>	



Termékek rajzai DWG és PDF formátumban is letölthetők honlapunkról  
www.aco.hu

Online infobox

**XtraDrain – műanyag, rácsos folyóka rendszer**
**Termék információ**

ACO termékjellemzők
■ könnyű folyókatest (polipropilén)
■ ACO DRAIN® (SF) vízzáró horony
■ V-profil (tojás-szelvény)
■ Drainlock rácsválaszték
■ horganyzott acél élvédelem

- MSZ EN 1433 szerint
- A 15 - D 400 terhelési osztályok


**Folyókák beépített fenékesés nélkül, 1000 mm**
**Termékjellemzők**

- kompozit folyókatest és élvédelem
- névleges szélesség 100, 150 és 200 mm
- előformázott L, T és keresztcsatlakozás
- előformázott fél méteres vágási jelölés

Hossz [mm]	Típus	Méret			Magasság eleje/vége [mm]	Rendelési szám
		Névleges szélesség DN [mm]	Szélesség [mm]			
1000	X 100 S	100	142	150	<b>11100</b>	
	X 150 S	150	192	210	<b>11111</b>	
	X 200 S	200	242	265	<b>11118</b>	

**Bekötőakna adapterrel**
**Termékjellemzők**

- csőcsatlakozási lehetőségek D 110, DN 160 és DN 200
- szennyfogó kosárral
- folyóka aljához csatlakozó adapterrel



Folyóka típushoz	Méret Magasság [mm]	Csőcsonk mérete [DN]	Rendelési szám
X 100	512	100/150	<b>11385</b>
X 150	512	100/150	<b>11386</b>
X 200	512	150/200	<b>11387</b>

**Bekötőakna, 500 mm****Termékjellemzők**

- polimerbeton
- horganyzott acél élvédelem
- oldalirányú gumigyűrűs kivezetési
- szennyfogó kosárral, PP
- X100 folyókához (DN100), folyókamagasság 150 mm



hossz [mm]	Méretek szélesség [mm]	magasság [mm]	Típus	Csőcsatlakozás	Rendelési szám
				[DN]	
500	142	450	X 100 S	110	<b>132564</b>
				160	<b>132565</b>

**Folyókák alacsony építési magassággal, 1000 mm****Termékjellemző**

- 100 mm névleges szélesség
- folyóka és élvédelem horganyzott acélból
- két magasság



Hossz [mm]	Típus	Méretek			Magasság eleje/vége [mm]	Rendelési szám
		Névleges szélesség DN [mm]	Szélesség [mm]			
1000	X 100 S	100	142	75	<b>11104</b>	
				100	<b>11105</b>	









Termékek rajzai DWG és PDF formátumban is letölthetők honlapunkról  
www.aco.hu

Online infobox



**Kiegészítők**

	Popis	Vhodné pro	Rendelési szám
	<b>Kombi homloklap</b> ■ folyóka elejére és végére ■ polipropilén	■ XtraDrain  X 100 X 150 X 200	<b>11086</b> <b>11093</b> <b>11098</b>
	<b>Csőcsonkos homloklap</b> ■ polipropilén	■ XtraDrain  X 100, DN 110 X 150, DN 160 X 200, DN 200	<b>11087</b> <b>11094</b> <b>11099</b>
	<b>Adapter</b> ■ polipropilén ■ folyóka függőleges kivezetéséhez	■ XtraDrain  X 100, DN 110 X 100, DN 160 X 150, DN 160 X 200, DN 200	<b>11285</b> <b>11286</b> <b>11288</b> <b>11289</b>
	<b>Búzzár</b> ■ polipropilén ■ gumidugóval	■ XtraDrain akna  DN 110 DN 160 DN 200	<b>11191</b> <b>11192</b>
	<b>Kombi homloklap (alacsony folyóka)</b> ■ folyóka elejére és végére ■ polipropilén	■ XtraDrain alacsony	<b>11085</b>
	<b>Rácskiemelő horog</b> ■ horganyzott acél	■ rácsok	<b>01290</b>

Multiline rácsok - lásd a 2. fejezetben		
	<b>Rácsok - X100 (DN 100)</b>	Terhelési osztály A 15 <b>48</b>
		Terhelési osztály B 125 <b>48</b>
		Terhelési osztály C 250 <b>50</b>
		Terhelési osztály C 250 (štérbinový nástavec) <b>51</b>
		Terhelési osztály D 400 <b>52</b>
	<b>Rácsok - X150 (DN 150)</b>	Terhelési osztály B 125 <b>60</b>
		Terhelési osztály C 250 <b>61</b>
		Terhelési osztály C 250 (štérbinový nástavec) <b>61</b>
		Terhelési osztály D 400 <b>62</b>
	<b>Rácsok - X200 (DN 200)</b>	Terhelési osztály B 125 <b>68</b>
		Terhelési osztály C 250 <b>69</b>
		Terhelési osztály D 400 <b>70</b>

## Rácsok

Rácsok széles választéka, számos formában és anyagban kapható - öntöttvas, rozsdamentes acélból, horganyzott acélból vagy műanyagból. Ez kreatív szabadságot biztosít az egyedi tervezéshez és tervezéshez ACO XtraDrain csatornákkal kapcsolatban is. A Drainlock® rácsrögzítő szerelvényeknek köszönhetően egyszerűen telepíthetők és speciális rácskielemelő horoggal könnyen eltávolíthatók a rácsok, de mindezek mellett vandálbiztosnak is tekinthetők.

A Drainlock® rácsrögzítési mechanizmus megegyezik a Multiline folyókáknál alkalmazottal ezért az ACO XtraDrain folyókáknál is alkalmazhatók.



**Bordás rács**  
horganyzott  
rozsdamentes  
öntöttvas



**Hosszbordás rács**  
öntöttvas



**Design rács**  
öntöttvas



**Hálós rács**  
horganyzott  
rozsdamentes



**Hálós rács Q\***  
horganyzott  
rozsdamentes



**Perforált rács**  
rozsdamentes



**Kompozit rács**



**Réskeret**  
horganyzott  
rozsdamentes

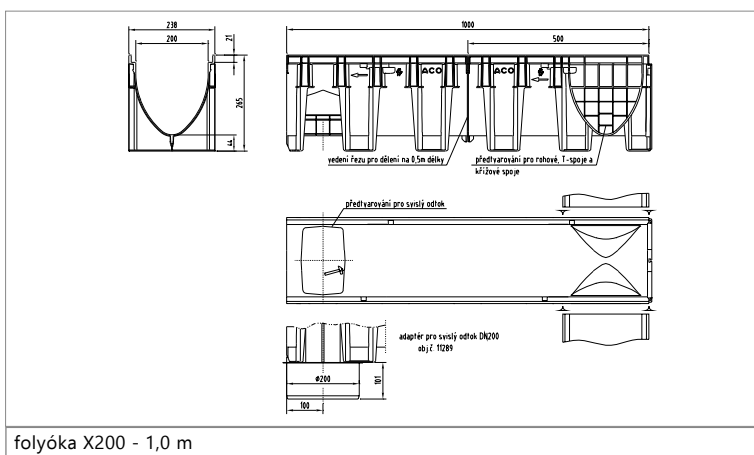
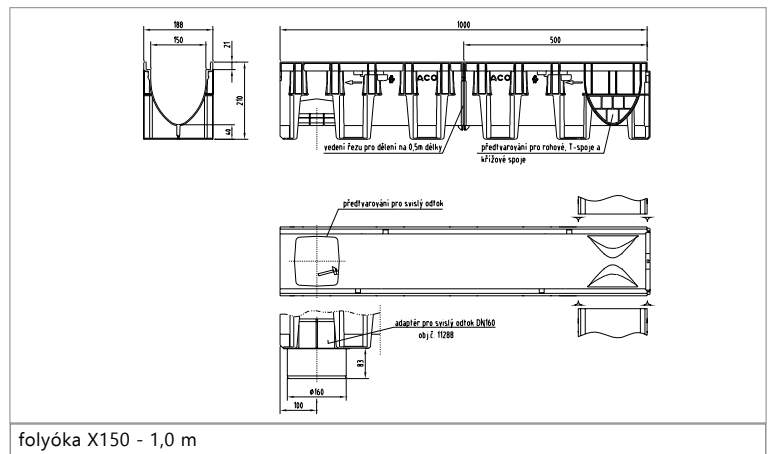
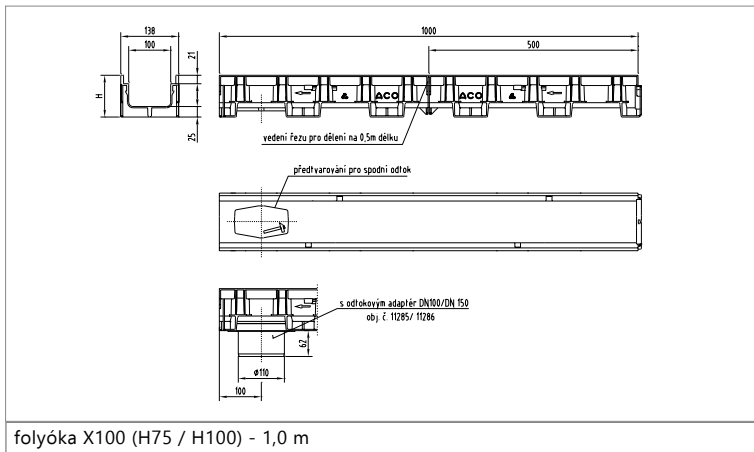
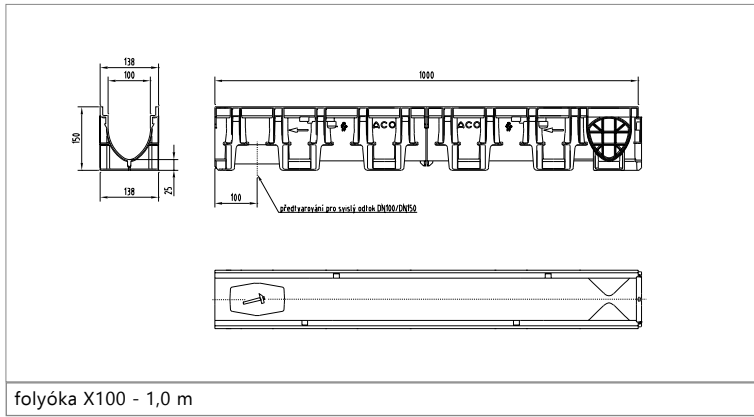


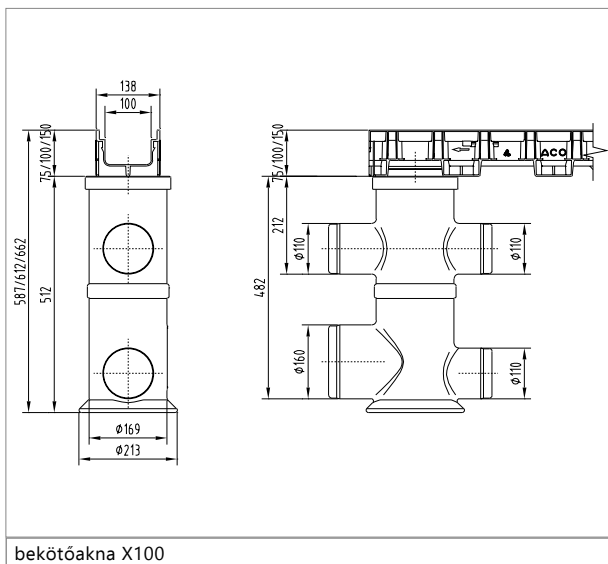
**Rácsok hosszanti  
háromszög pro-  
filokkal**  
rozsdamentes



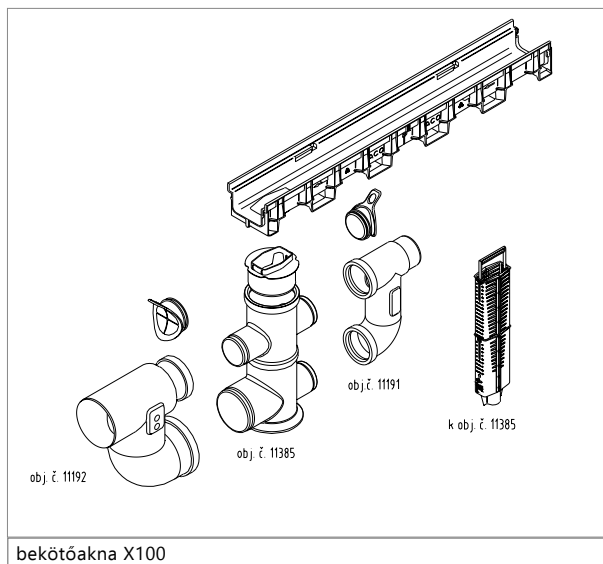
**Rácsok hosszanti  
U-profilokkal**  
horganyzott  
rozsdamentes

Egyedi design rácsok

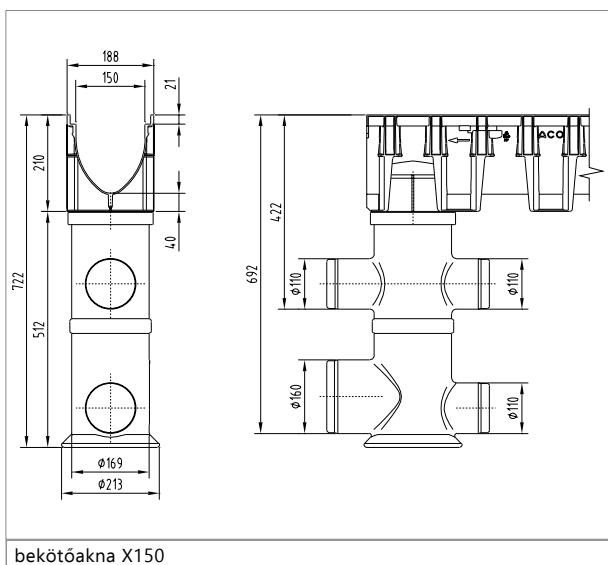




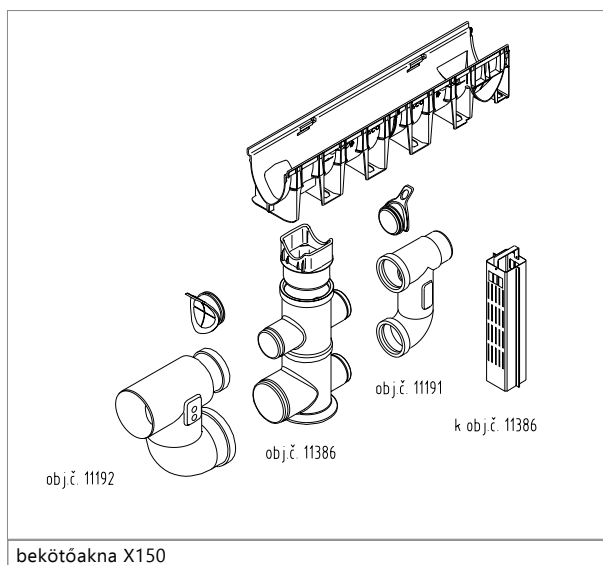
bekötőakna X100



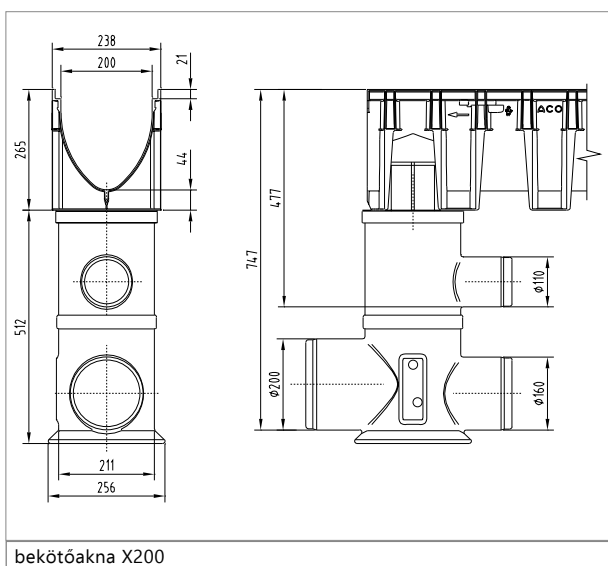
bekötőakna X100



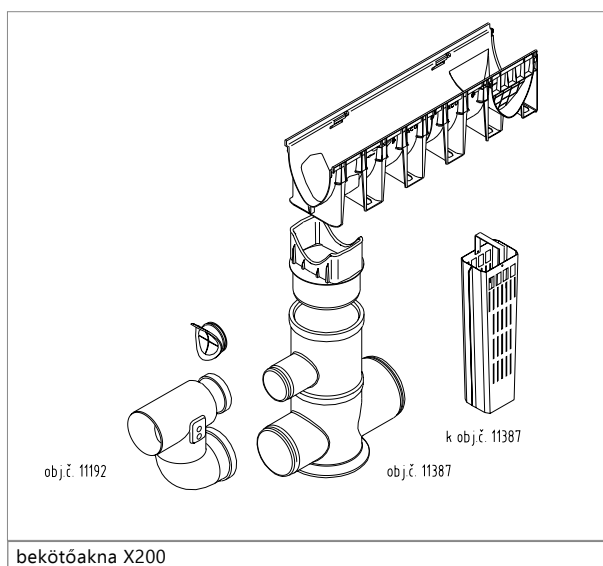
bekötőakna X150



bekötőakna X150



bekötőakna X200



bekötőakna X200