



collect:
összegyűjteni és
elvezetni

Multiline

2

Multiline – polimerbeton rácsos folyókák

Multiline V 100	Folyóka, bekötőakna és kiegészítők	Folyóka	44
		Folyóka alacsony építési magassággal	45
		Homloklapok, kiegészítők	46
	Rácsok	Terhelési osztály A 15	54
		Terhelési osztály B 125	
		Terhelési osztály C 250	56
		Terhelési osztály C 250 (Réskeretek)	57
		Terhelési osztály D 400	58
Multiline V 150	Folyóka, bekötőakna és kiegészítők	Folyóka	62
		Folyóka alacsony építési magassággal	57
		Homloklapok, kiegészítők	64
	Rácsok	Terhelési osztály B 125	66
		Terhelési osztály C 250	
		Terhelési osztály C 250 (Réskeretek)	67
		Terhelési osztály D 400	68
		Terhelési osztály E 600	
Multiline V 200	Folyóka, bekötőakna és kiegészítők	Folyóka	70
		Folyóka alacsony építési magassággal	65
		Homloklapok, kiegészítők	72
	Rácsok	Terhelési osztály B 125	74
		Terhelési osztály C 250	
		Terhelési osztály C 250 (Réskeretek)	75
		Terhelési osztály D 400	76
		Terhelési osztály E 600	
Multiline V 300	Folyóka, bekötőakna és kiegészítők	Folyóka	78
		Folyóka alacsony építési magassággal	79
		Homloklapok, kiegészítők	80
	Rácsok	Terhelési osztály B 125	82
		Terhelési osztály C 250	
		Terhelési osztály D 400	83
		Terhelési osztály E 600	84
Multiline V 400	Folyóka, bekötőakna és kiegészítők	Folyóka	86
		Homloklapok, kiegészítők	87
	Rácsok	Terhelési osztály E 600	88
Multiline V 500	Folyóka, bekötőakna és kiegészítők	Folyóka	90
		Homloklapok, kiegészítők	91
	Rácsok	Terhelési osztály E 600	92

Részletes és aktuális információk:
www.aco.hu

askACO

Multiline – a polimerbeton rácsos folyóka rendszer

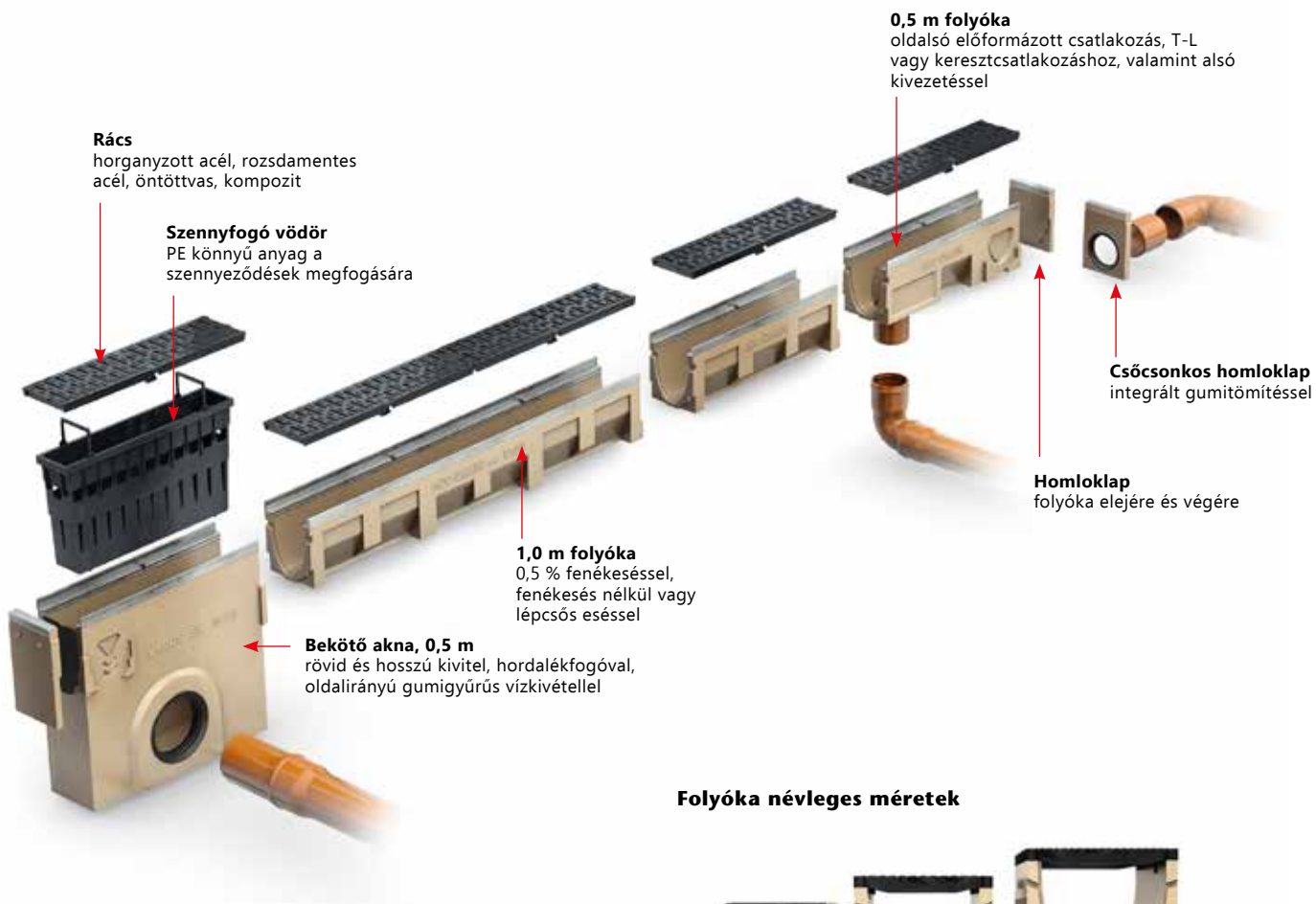
Terhelési osztályok		
■ A 15	■ B 125	■ C 250
■ D 400	■ E 600	
MSZ EN 1433 harmonizált szabvány szerint		
Névleges szélesség		
100 mm, 150 mm, 200 mm, 300 mm, 400 mm, 500 mm		
Anyag		
Polimerbeton horganyzott, rozsdamentesacél és öntöttvas élvédelemmel		
Alkalmazások		
■ parkolók	■ gyalogos és kerékpár utak	
■ homlokzatok	■ terek	
■ utak	■ kocsik behajtók, és kívül	■ rámpák

ACO DRAIN® Multiline alapja az a gondolat, hogy legyen egy rendszer, amely minden felhasználási környezetre alkalmazható valamint előnyös a tervező, kereskedő, kivitelező és beruházó számára is. Hat terhelési osztály, hat méret, három élvédelem és négy rács anyag - ez az igazi innovatív koncepció.

A tervezők és kivitelezők időt takarítanak meg a kiválasztási folyamatban a Multiline szellemiségének köszönhetően. A funkcionalitáson kívül az esztétikum is kiemelkedő szerepet nyert a Multiline esetében hiszen széles rácsválasztékunk számosféle formatervezési lehetőséget biztosít.



ACO Multiline rendszer áttekintés



Folyóka névleges méretek



Előnyök

Egyszerűség

Minden Multiline típusú folyóka alkalmazható A 15 - E 600 (F 900 esetében öntöttvas élvédelemmel) bármelyik terhelési osztályhoz.

Ésszerűség

Az összes folyóka család alapvetően és következetesen ugyanolyan rendszer elemekből tevődik össze, így módon egyszerűvé téve a rendelés és szerelés folyamatát.

Hozzáadott érték

Partnereink részére hidraulikai méretező program segítségével projektre szabott műszaki tanácsadással segítünk a legideálisabb folyóka meghatározásában.

Biztonság

A folyóka rendszer teljes egészében megfelel az MSZ EN 1433 harmonizált szabvány előírásainak

Kényelem

Az ACO Szolgáltatáslánc elemeiként segítünk partnereinknek a megfelelő termék kiválasztását és definiálását, valamint területi képviselőink akár az építkezés helyszínén is segítséget nyújtanak.

Funkcionalitás és esztétikum

A 15 - F 900 terhelési osztályokra megfelelő műszaki megoldást kínál és mindezek mellett akár Freestyl típusú rácsainkkal teljesen egyedi megjelenésűvé is tehető a folyóka és ez által a burkolt felület is..

2

Drainlock biztonsági rácsrögzítés

A Multiline koncepció speciális eleme a Drainlock® rácsrögzítő szerelvény. Ez a zárrendszer az MSZ EN 1433 szerint megfelel a terhelésnek, a közlekedés dinamikának és a környezeti követelményeknek is, anélkül, hogy kompromisszumot jelentene a funkcionalitás szempontjából.

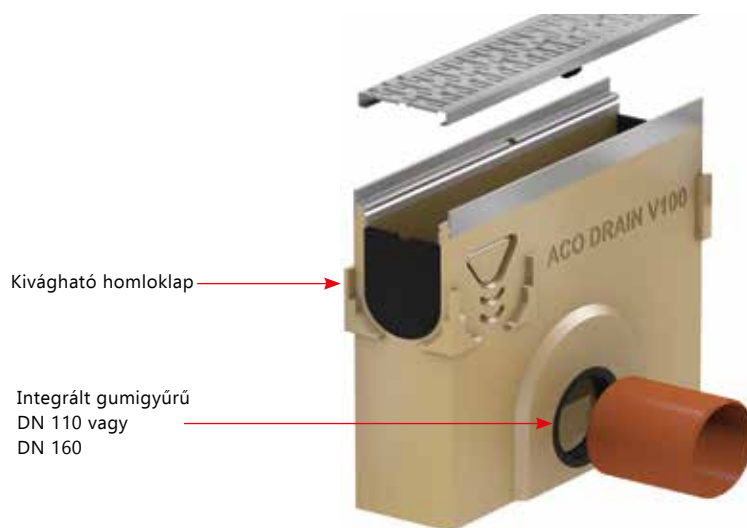
A csavaros rácsrögzítés nagyon rövid időn belül oldhatatlan kötéssé válik a környezeti hatások miatt. Éppen ezért van szűdbég olyan rácsrögzítésre amely biztonságosan rögzíti a rácsot ugyanakkor aránylag könnyű karbantartás esetén a rácsok kiemelése. A vízszintes csúszásgátló elemeknek köszönhetően a rácsok hosszirányban sem tudnak elmozdulni.



Drainlock rögzítés

Kivezetések

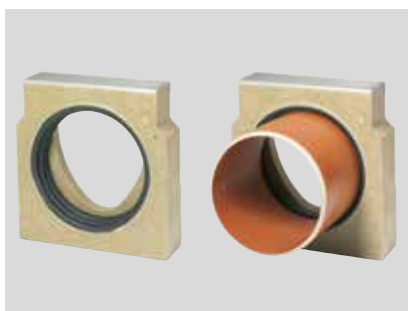
Minden esetben a projekt adottságait figyelembe véve tudjuk megoldani a vízkivétel helyét. A legideálisabb vízkivétel a bekötőakna gumigyűrűs csatlakozásán keresztül oldható meg. Félméteres folyóka alkalmazása esetében közvetlenül a folyóka fenekéből kivehető a víz, de csőcsatlakozású chomloklap alkalmazása esetében a folyásfenék szintjében vízszintes irányban is megoldható a vízkivétel.



Multiline vízkivételi lehetőségek



Integrált többbajkás gumigyűrűvel a bekötőakna oldalán



Integrált többbajkás gumigyűrűvel a csőcsatlakozású homloklapon



Integrált többbajkás gumigyűrűvel a félméteres elem alján

Folyóka csatlakozás a bekötőaknához

A bekötő akna végein található, gyárilag beépített műanyag homloklaphoz minden magasságú folyóka csatlakoztatható. A csatlakoztatni szándékozott folyóka profilját átrajzoljuk a műanyag lapra majd éles késsel kivágjuk az ívet. Ezt követően a folyókatest hozzá illeszthető az aknához.



Drainlock rácsok nyitása és rögzítése

A Drainlock® rácsok csavarmentes rögzítése a folyóka gyors és egyszerű szabaddá tételét biztosítja karbantartás, tisztítás esetén. A rács visszahelyezésekor az egyik oldali műanyag fület beillesztjük az élvédelem belső hornyába, majd egy határozott taposással berúgjuk a rácsot a helyére.



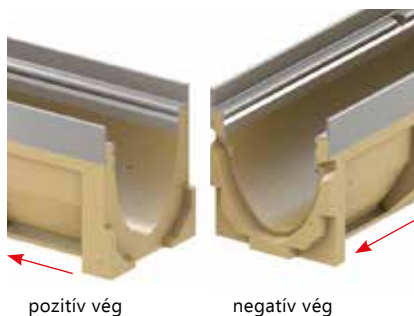
Drainlock biztonsági csavaros rácsrögzítő szerelvény opcionálisan rendelhető. Akár utólagosan is beilleszthető.



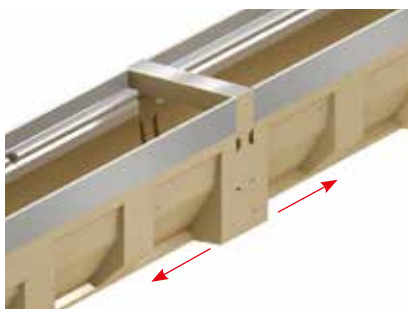
A rendszer elemeinek összeillesztése

Példák az ACO Drain® Multiline V 100 vízvezető rendszerre. Az XtraDrain és a PowerDrain rendszernél is alkalmazható.

Folyóka végi ellentétes illesztő hornyok

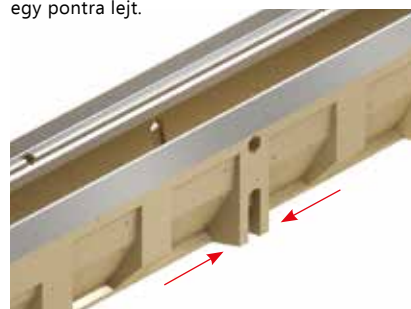


Folyásirány váltó adapter (1.típus) folyóka magaspont kialakítás

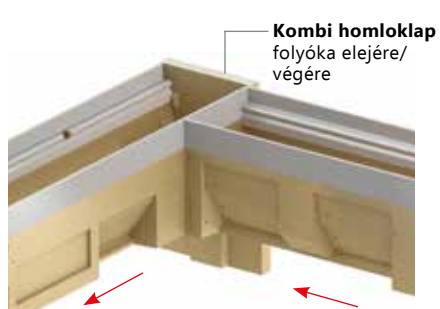


folyásirány
(a folyóka oldalán is látható)

2.típus. Két negatív vég összeillesztése. Az egyik vízkivételi elem. Ideális esetben bekötő aknát kell alkalmazni ha két folyókaszakasz egy pontra lejt.

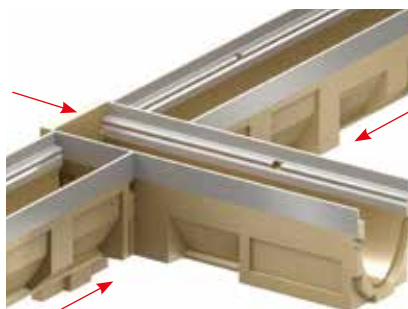


Sarok csatlakozás (90°) 0,5 m-es folyókaelem oldalai előformázással vannak kialakítva.

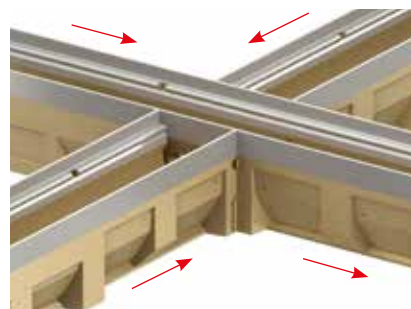


Kombi homloklap folyóka elejére/végére

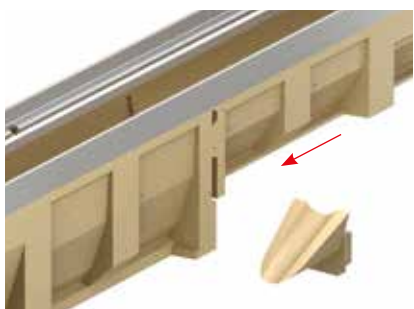
T-csatlakozás (2 x 90°) 0,5 m-es folyókaelem oldalai előformázással vannak kialakítva.



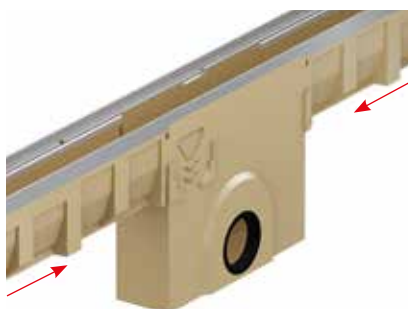
Kereszt csatlakozás (4 x 90°) 0,5 m-es folyókaelem oldalai előformázással vannak kialakítva.



Lépcsős fenékesés kialakításakor átmeneti csúszda elemet alkalmazunk a szintkülönbséghez. A szintkülönbség lehet 2,5 vagy 5,0 cm



Vízkivétel a folyókaszakaszon belül. A két folyókaszakaszt a bekötőakna két végéhez csatlakoztatjuk.

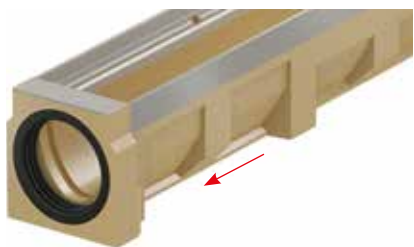


Függőleges kivezetés a folyóka alján kialakított alsó nyíláson keresztül integrált gumitömítéssel (0,5 m elem)

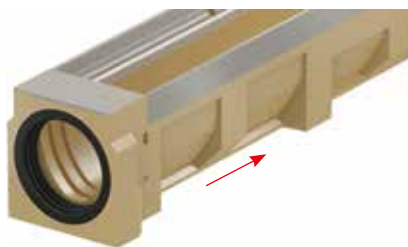


Oldalsó csatlakozás profilja T,sarok és kereszt csatlakozáshoz

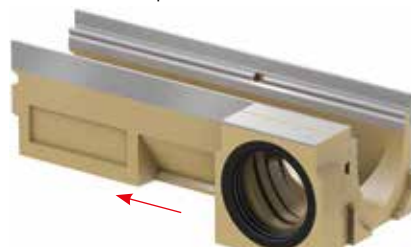
(1. típus) Kivezető cső csatlakoztatása csőcsatlakozású homloklap alkalmazásával.



(2.típus) Csővezeték csatlakoztatása a folyókára csőcsatlakozású homloklap alkalmazásával.



Oldalirányú vízkivétel. A 0,5 m hosszú elem oldalcsatlakozási pontjára illesztett csőcsatlakozású homloklap alkalmazásával.



Drainlock rácsok

Bordás rács
horganyzott acél,
rozsdamentes acél



Bordás rács
öntöttvas



Bordás rács
Heelguard
öntöttvas



Bordás rács
kompozit
fekete



Bordás rács
kompozit
szürke



Rács keresztirányú rudakkal
rozsdamentes acél



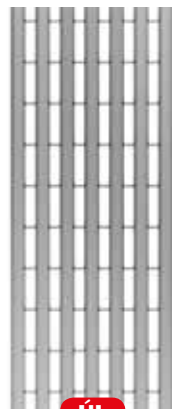
Pálcás rács
horganyzott acél, rozsdamentes acél



Pálcás rács - Triangel
rozsdamentes acél



Pálcás rács U-profil
horganyzott acél,
rozsdamentes acél



ÚJ

ÚJ

ÚJ



Válasszon!

ACO DRAIN® Multiline folyókatest



élvédelem: horganyzott acél



élvédelem: rozsdamentes acél

Q⁺ Hálósrács
horganyzott acél,
rozsdamentes acél

Freestyle rács
öntöttvas

Hosszbordás rács
öntöttvas

Hálósrács
horganyzott
acél,
rozsdamentes
acél

Perforált rács
horganyzott
acél,
rozsdamentes
acél

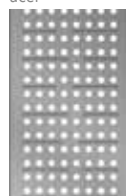
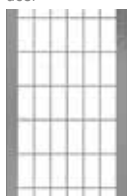
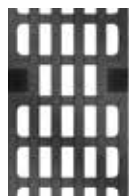
Zárt fedél
öntöttvas

Réskeret
horganyzott acél,
rozsdamentes
acél

Lightpoint rács
öntöttvas

Eyeleds rács
kompozit

**Sideline
réskeret**
horganyzott
acél



élvédelem: öntöttvas

Ábra jelölés:



■ heelguard: a nyílás szélessége legfeljebb 10 mm



■ non-slip: csúszásmentes a DIN 51130 min. R 11 szerint



■ hidraulika: optimalizált áramlás



■ személyre szabott: egyedi rács megjelenés

Multiline rácsos folyóka rendszer
Termék információk
ACO termék jellemzők

- 0,5 % beépített fenékeséssel
- ACO DRAIN® (SF) tömítő nút
- V-profil (tojás-szelvény) a jobb hidraulikáért
- rácsok óriási választéka
- Drainlock® rácsrögzítés
- polimerbeton folyókatest

- MSZ EN 1433 harmonizált szabvány szerint
- névleges szélesség 100 mm
- terhelési osztály A 15 – E 600¹⁾
- háromféle élvédelem (horganyzott, öntöttvas és rozsdamentes acél)


Folyókák fenékesés nélkül, 1000 és 500 mm
Termékjellemzők

- DN 110 függőleges kivezetéssel, integrált gumitömítéssel (0,5 m)
- Előformázott (kigyengített) függőleges vízvezető csatlakozással (1,0 m és 0,5 m)
- Folyókatest T, L és kereszt csatlakozáshoz (0,5 m)



Méretek		Típus	Súly [kg]	Raklap [db]	Rendelési szám			
Hossz [mm]	Szélesség [mm]				Magasság eleje/vége [mm]	V100S Hg.a élvédelem	V100G öv. élvédelem	V100 Rm. élvédelem
1000	135	150	0.0	16,8	24	12330	12530	12430
		175	5.0	18,9	24	12340	12540	12440
		200	10.0	21,0	24	12350	12550	12450
		225	15.0	22,9	12	12360	12560	12460
		250	20.0	24,9	12	12370	12570	12470
Integrált függőleges vízvezető tömítéssel DN 110								
1000	135	160	0.0.2	18,1	12	12334	12531	12434
		185	5.0.2	21,4	12	12344	12541	12444
		210	10.0.2	23,3	12	12354	12551	12454
		235	15.0.2	25,2	6	12364	12561	12464
		260	20.0.2	26,7	6	12374	12571	12474
Előformázott függőleges vízvezető DN 110								
500	135	150	0.1	9,5	12	12332	12532	12432
		175	5.1	10,6	12	12342	12542	12442
		200	10.1	11,7	12	12352	12552	12452
		225	15.1	12,9	12	12362	12562	12462
		250	20.1	14,0	12	12372	12572	12472
Integrált függőleges vízvezető tömítéssel DN 110								
500	135	160	0.2	10,5	12	12333	12533	12433
		185	5.2	11,8	12	12343	12543	12443
		210	10.2	13,2	12	12353	12553	12453
		235	15.2	14,2	12	12363	12563	12463
		260	20.2	15,3	12	12373	12573	12473

¹⁾ Kivétel: Nagy forgalmú utak keresztirányú vízvezetése esetében.
Javasoljuk az ACO Drain Monoblock RD100 300-at ezeken a területeken.

Folyóka 0,5% beépített fenékeséssel, 1000 mm

Terméklejelmzők

- MSZ EN 1433 harmonizált szabvány szerint
- ACO DRAIN® (SF) tömítő horonnyal
- Beépített 0,5 % fenékesés
- V-profil (tojás-szelvény)
- Drainlock® rácsok
- Élvédelem horganyzott acél, rozsdamentes acél vagy öntöttvas
- névleges szélesség 100 mm



Horganyzott acél



Öntöttvas



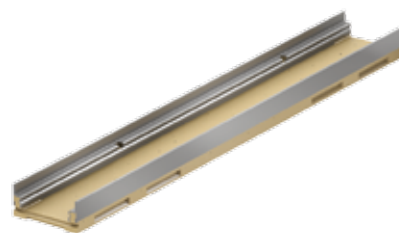
Rozsdamentes acél

Hossz [mm]	Méretek Szélesség [mm]	Magasság eleje/ vége [mm]	Típus	Súly [kg]	Raklap [db]	Rendelési szám		
						V100S Hg.a. élvédelem	V100G Öv. élvédelem	V100 Rm. élvédelem
1000	135	150/155	1	9,5	12	12301	12501	12401
		155/160	2	10,6	12	12302	12502	12402
		160/165	3	11,7	12	12303	12503	12403
		165/170	4	12,9	12	12304	12504	12404
		170/175	5	14,0	12	12305	12505	12405
1000	135	175/180	6	10,5	12	12306	12506	12406
		180/185	7	11,8	12	12307	12507	12407
		185/190	8	13,2	12	12308	12508	12408
		190/195	9	14,2	12	12309	12509	12409
		195/200	10	15,3	12	12310	12510	12410

Alacsony folyókák, 1000 mm

Terméklejelmzők

- MSZ EN 1433 harmonizált szabvány szerint
- ACO DRAIN® (SF) tömítő horonnyal
- Drainlock® rácsok
- Élvédelem horganyzott acél, rozsdamentes acél vagy öntöttvas
- névleges szélesség 100 mm
- Rétegrendhez igazodó folyóka magasságok (60, 80 és 100 mm)
- Gumigyűrűs függőleges kicsatlakozási lehetőség
- terhelési osztály A 15 – E 600¹⁾



Hossz [mm]	Méretek Szélesség [mm]	Magasság eleje/ vége [mm]	Súly [kg]	Raklap [db]	Rendelési szám		
					V100S Hg.a. élvédelem	V100G Öv. élvédelem	V100 Rm. élvédelem
1000	135	60	11,9	48	12327	-	12427
		80	11,9	30	12323	12523	12423
		100	13,8	30	12321	12521	12421

Integrált függőleges vízelvezető tömítéssel DN 100

1000	135	60/90	10,8	30	12328	-	12428
		90	14,6	10	12324	12524	12424
		110	16,1	10	12322	12522	12422

A rendszer elemeiről DWG és PDF rajzok letölthetők a www.aco.hu oldalon.

Online infobox


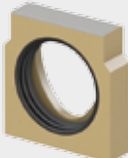

Bekötőakna, 500 mm
Termékleírások

- MSZ EN 1433 harmonizált szabvány szerint
- a rövid akna (KF) a 0 - 10 típusú folyókákhoz, míg a hosszú akna (LF) a 0 - 20 típusú folyókákhoz
- DN110 vagy DN 160 gumigyűrűs kivezéttéssel
- kivágható műanyag homlokkal a folyókacsatlakozásokhoz 10. / 20.
- horganyzottacél, öntöttvas vagy rozsdamentes acél élvédelemmel
- szennyfogókosárral
- Drainlock rács választék


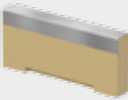
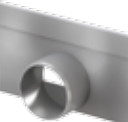










hossz [mm]	Méretek		cső csatlakozás [DN]	Súly [kg]	Raklap [db]	Rendelési szám		
	szélesség [mm]	magasság [mm]				V100S Hg.a.élvédelem	V100G Öv.élvédelem	V100 Rm.élvédelem
Rövid kivitel (KF) integrált tömítéssel								
500	135	450	110	26,9	10	12391	12591	12491
			160	26,3	10	12398	12598	12498
Hosszú kivitel (KF) integrált tömítéssel								
500	135	600	110	35,5	10	12392	12592	12492
			160	34,7	10	12399	12599	12499

Kiegészítők

	Leírás	Alkalmas típushoz	Súly [kg]	Cso- mag [db]	Rendelési szám		
					V100S Hg.a.élvédelem	V100G Öv.élvédelem	V100 Rm.élvédelem
	Kombi homloklap ■ folyóka elejére és végére ■ polimerbeton ■ élvédelemmel ■ vastagság 20 mm	0. - 20.	1,6	15	12385	12585	12485
	Csőcsatlakozású homloklap ■ polimerbeton ■ beépített gumigyűrűvel DN 110 ■ élvédelemmel ■ vastagság 30 mm	0. 5. 10. 15. 20.	1,4 1,5 1,7 2,0 2,3	6 6 6 6 6	12386 12387 12388 12389 12390	12586 12587 12588 12589 12590	12486 12487 12488 12489 12490
	Adapter folyásirány váltáshoz ■ polimerbetonból ■ vastagság 30 mm ■ élvédelemmel	0. 5. 10. 15. 20.	0,7 0,8 0,8 0,9 1,2	6 6 6 6 6	12393 12394 12395 12396 12397	12593 12594 12595 12596 12597	12493 12494 12495 12496 12497

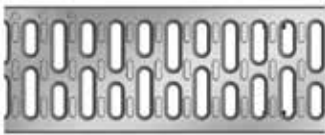
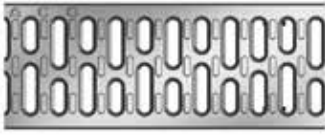
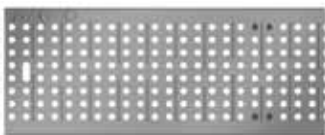
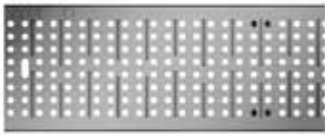



Kiegészítők



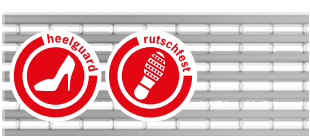
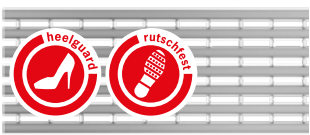
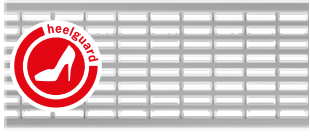
	Leírás	Alkalmos típus	Súly [kg]	Cso- mag [db]	Rendelési szám		
					V100S Hga.élvéde- lem	V100G Öv.élvéde- lem	V100 Rm.élvéde- lem
	Átfolyási adapter ■ lépcsős fenékesés átvezetéseihez ■ szintkülönbség 25 vagy 50 mm ■ polimerbeton	25 mm	0,1	10		12600	
		50 mm	0,4	10		12601	
	Kombi homloklap (alacsony folyókához) ■ folyóka elejére és végére ■ polimerbeton ■ élvédelemmel ■ vastagság 20 mm	60 mm	0,5	20	12375	-	12475
		80 mm	0,6	20	12381	12581	12481
		100 mm	0,7	20	12380	12580	12480
	Csőcsonkos homloklap DN 50 és 75 ■ Horganyzott acél / rozsdamentes acél ■ vastagság 4 mm	60 mm	0,2	50	12376	-	12476
		80 mm	0,3	1	12384	-	12484
		100 mm	0,3	50	12383	-	12483
	ACO DRAIN® földmátvezető idom ■ rozsdamentes acél ■ szorító karimával ■ drén nyílásokkal ■ DN 110	függ. kive- zetés	13,1	30		01043	
	ACO DRAIN® földmátvezető idom ■ öntöttvas ■ szorító karimával ■ drén nyílásokkal ■ DN 110/125/150	függ. kive- zetés					
		DN 100	13,1	40		7034.10.10	
		DN 125	13,1	40		7035.10.10	
		DN 150	14,4	40		7036.10.10	
	Közbenső elem ■ öntöttvas ■ Ha toldani kell a földmátvezető és folyóka csőcsonk közti távot	födém alatti elve- zetés	1,2	100		685669	
	Csőcsonk - PVC ■ DN 110 DN 160 hossz: 100 150 mm	DN 110	0,15	1000		00056	
		DN 160	0,4	210		00058	
	Búzzár - PP ■ DN 110	DN 110	0,2	1		01684	
	Búzzár - PVC DN 160	DN 160	2,0	1		02638	
	Rács kiemelő horog ■ rács kiemeléséhez ■ horganyzott acél	bordás rácok	0,3	1		01290	
	Rács kiemelő horog - kicsi ■ rács kiemeléséhez ■ horganyzott acél	Q+ U profilok	0,25	1		01367	

Terhelési osztály A 15 kN és B 125 kN

Termékjellemzők

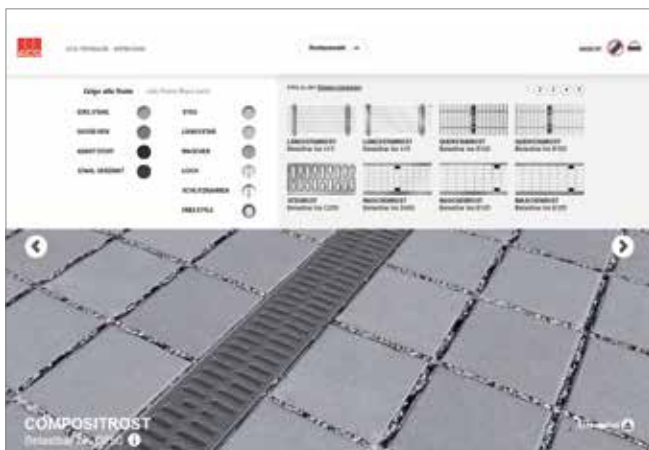
- rácsok az MSZ EN 1433 harmonizált szabvány szerint
- Drainlock rácsrögzítés

	Anyag	Méret		Rész szélessége [mm]	Beömlő keresztmetzet [cm ² /m]	Súly [kg]	Raklap [db]	Rendelési szám
		Hossz [mm]	Szélesség [mm]					
Terhelési osztály A 15 kN								
Bordás rácsok								
	horganyzott acél	1000	123	10	312	1,9	200	12610
		500	123	10	312	0,9	200	12611
	rozsdamentes acél	1000	123	10	312	2,0	200	12640
		500	123	10	312	1,1	200	12641
Perforált rács								
	horganyzott acél	1000	123	6	178	2,9	50	12666
		500	123	6	178	1,4	25	12667
	rozsdamentes acél	1000	123	6	178	2,9	50	12664
		500	123	6	178	1,4	25	12665
Terhelési osztály B 125 kN								
Bordás rácsok								
	öntöttvas	500	123	12	371	2,3	200	12676
	kompozit fekete	500	123	8	284	0,8	204	132710
	kompozit szürke	500	123	8	284	0,8	204	132267

	Anyag	Méretek		Rész szélessége [mm]	Beömlő keresztmetzet [cm ² /m]	Súly [kg]	Raklap [db]	Rendelési szám
		Hossz [mm]	Szélesség [mm]					
Terhelési osztály B 125 kN								
Hálós rácsok Q⁺								
	horganyzott acél	1000	123	30 x 10	845	3,2	50	132560
		500	123	30 x 10	845	1,6	25	132561
	rozsdamentes acél	1000	123	30 x 10	845	3,2	50	132559
		500	123	30 x 10	845	1,6	25	132542
Rácsok hosszanti U-profilokkal								
	horganyzott acél	1000	123	8	430	3,9	50	132555
		500	123	8	430	1,9	25	132550
	rozsdamentes acél	1000	123	8	430	3,9	50	132556
		500	123	8	430	1,9	25	132551
Rácsok hosszanti háromszög profilokkal - Triangel								
	rozsdamentes acél	1000	123	6	465	3,6	50	132557
		500	123	6	465	1,8	25	132552



Drainlock® rácsválasztó program

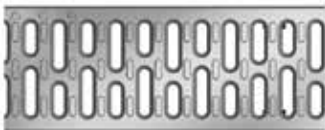
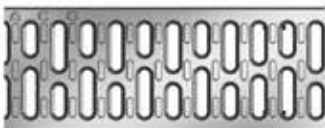




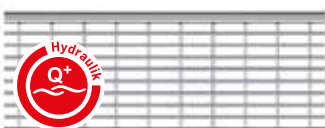



A rácsválasztó program segítségével mind a rács típus, mind a különböző felületek a kritériumoknak megfelelően választhatók ki. A kiválasztott gráf típusának technikai adatait, beleértve a kijelölt felületen történő megjelenítést is, PDF formátumban tölthetők le közvetlenül a számítógépre.

www.draindesign.de

Terhelési osztály C 250 kN
Termékjellemzők




- rácsok az MSZ EN 1433 harmonizált szabvány szerint
- Drainlock rácsrögzítés

	Anyag	Méretek		Rész szélessége [mm]	Beömlő keresztmetszet [cm ² /m]	Súly [kg]	RAKLAP [db]	Rendelési szám
		Hossz [mm]	Szélesség [mm]					
Bordás rácsok								
	horganyzott acél	1000	123	10	312	4,3	200	12614
		500	123	10	312	2,2	200	12615
	rozsdamentes acél	1000	123	10	312	2,6	200	12644
		500	123	10	312	1,5	200	12645
	öntöttvas	500	123	12	371	3,2	200	12670
	kompozit (Micro-grip)	500	123	8	284	0,9	204	132720
	kompozit	500	123	8	284	0,9	204	132266
Hálós rácsok Q⁺								
	horganyzott acél	1000	123	30 x 10	800	3,2	50	132880
		500	123	30 x 10	800	1,6	25	132881
	rozsdamentes acél	1000	123	30 x 10	800	3,2	50	132882
		500	123	30 x 10	800	1,6	25	132883
Hosszbordás rács								
	öntöttvas	500	123	31 x 12	433	3,5	200	12673

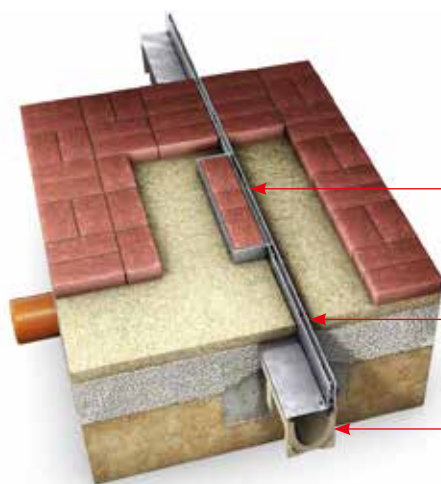
Terhelési osztály C 250 kN (Réskeretek SlotTop)

Termékjellemzők

- réskeretek az MSZ EN 1433 harmonizált szabvány szerint
- excentrikus (lábazathoz is illeszthető)
- tisztító aknákkal
- erősített él
- magasság **105 mm** (kérésre geyedi magassággal is legyártjuk)
- igény esetén D 400 terhelésre is

	Anyag	Méretek		Rész szélessége [mm]	Beömlő keresztmetszet [cm ² /m]	Súly [kg]	Raklap [db]	Rendelési szám
		Hossz [mm]	Szélesség [mm]					
SlotTop réskeret								
	horganyzott acél	1000	130	10	125	4,7	60	445598
		500	130	10	125	2,4	80	445599
	rozsdamentes acél	1000	130	10	125	4,7	60	445600
		500	130	10	125	2,4	20	442601
SlotTop tisztító akna felsőrész								
	horganyzott acél	500	124	10	125	4,5	40	445603
	rozsdamentes acél	500	124	10	125	4,5	40	445602
Tartozékok - SlotTop tisztító akna kiemelő horog								
	<ul style="list-style-type: none"> ■ SlotTop tisztító akna kiemelő horog ■ horganyzott acél ■ 2 db horog 					0,3	1	445947

SlotTop réskeret beépítés



Tisztító aknak, 0,5 m burkolóanyaggal kitölthető

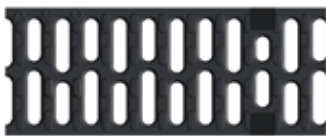
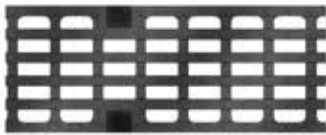
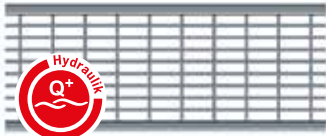




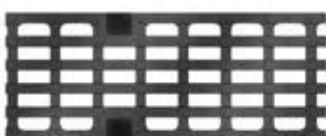

Réskeret, 1m | 0,5 m excentrikus (rendelhető középpontos is)

ACO Drain® Multiline folyókatest V100 — V200 típusokhoz



Terhelési osztály D 400 és E600 kN
Termékjellemzők

- rácsok az MSZ EN 1433 harmonizált szabvány szerint
- Drainlock rácsrögzítés

	Anyag	Méretek		Rész szélessége [mm]	Beömlő keresztmetszet [cm ² /m]	Súly [kg]	Raklap [db]	Rendelési szám
		Hossz [mm]	Szélesség [mm]					
Terhelési osztály D 400 kN								
Bordás rácsok								
	öntöttvas	500	123	12	371	4,1	200	12671
Hosszbordás rács								
	öntöttvas	500	123	28 x 12	433	4,5	200	12674
Hálós rácsok Q⁺								
 	horganyzott acél	1000	123	30 x 10	690	5,2	50	132885
		500	123	30 x 10	690	2,6	25	132886
 	rozsdamentes acél	1000	123	30 x 10	690	5,2	50	132887
		500	123	30 x 10	690	2,6	25	132888
Terhelési osztály E 600 kN								
Bordás rácsok								
	öntöttvas	500	123	12	371	4,1	200	12671
Hosszbordás rács								
	öntöttvas	500	123	28 x 12	433	4,5	200	12674
Zárt fedél								
	öntöttvas	500	123	–	–	5,5	100	12672

Freestyle — öntöttvas rácsok az egyedi megjelenésért



Már rendelkezésre álló speciális megjelenésű rácsaink mellett tetszés szerinti kialakításra is van lehetőség. ACO Freestyle Flag balra és ACO Freestyle Leaf jobbra.

Terhelési osztályok

- A 15 ■ C 250
 - B 125 ■ D 400
- az MSZ EN 1433 szabvány szerint

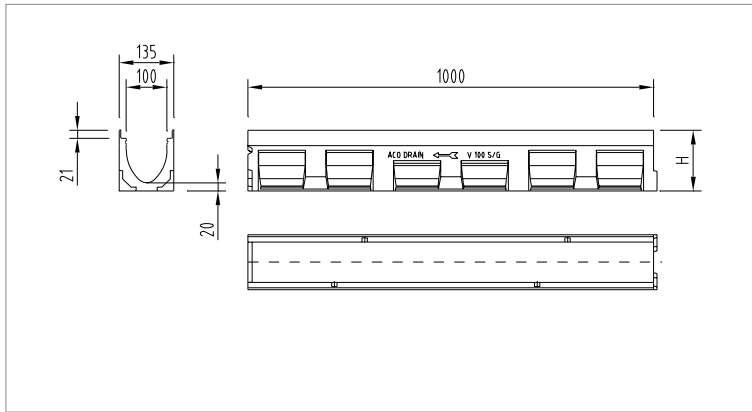
Névleges méretek

100, 150, 200 a 300
ACO Multiline folyókához

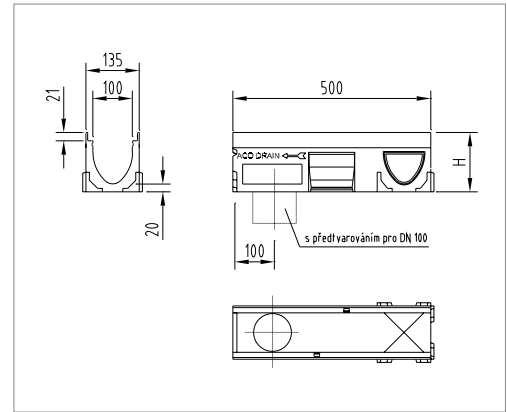
Anyag

Gömbgrafitos öntöttvas

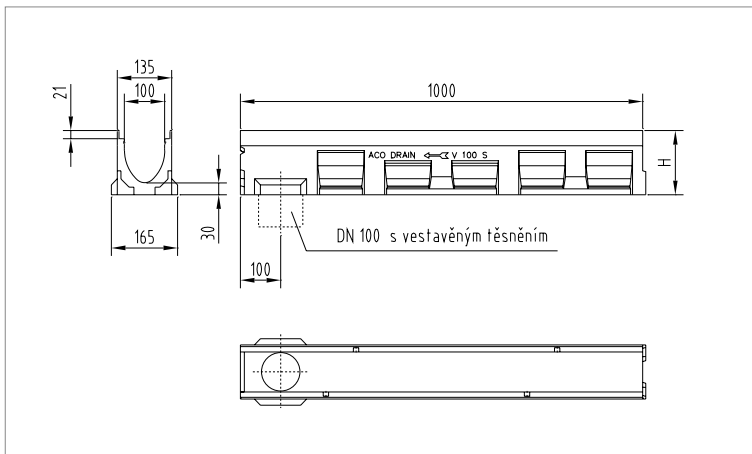
Szeretne egyedi megoldásokat találni a kert- és tájépítészet területén? A vonalmenti vízvezetés alkalmazásával ez könnyen teljesíthető. Az ACO Freestyle egyedülálló lehetőséget kínál ügyfeleinek a látható rácsfelület tetszés szerinti kialakítására. Ön javaslatot fog tenni - mi gondoskodunk a részletekről!



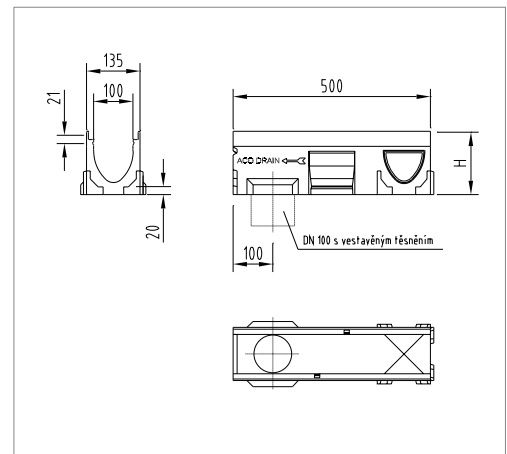
folyóka V100 - 1,0 m



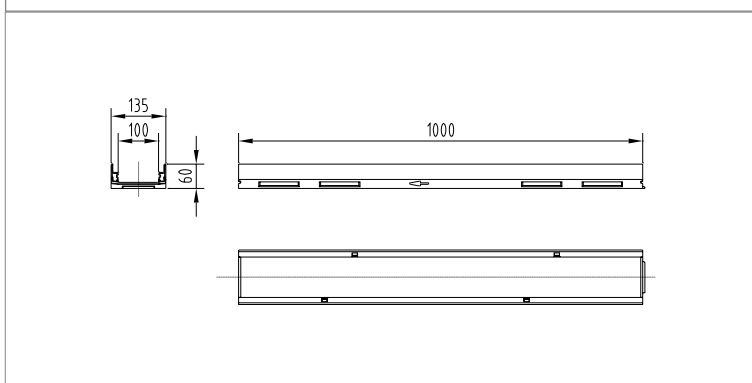
folyóka V100 - 0,5 m kigyengítéssel függőleges kivezetéshez



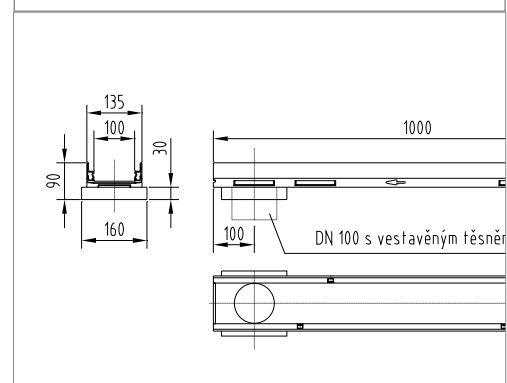
folyóka V100 - 1,0 m, függőleges gumigyűrűs kivezetéssel



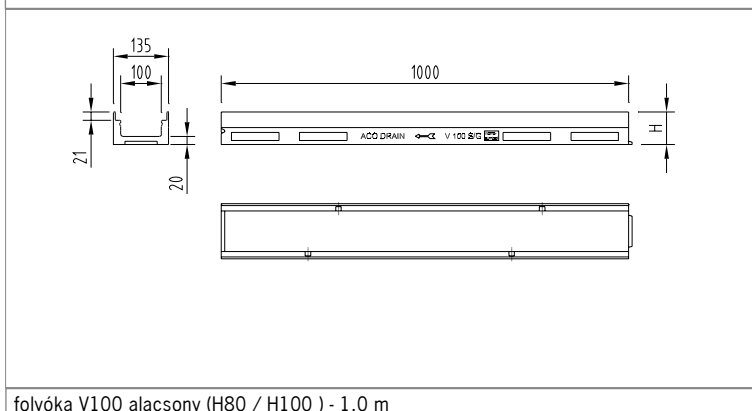
folyóka V100 - 0,5 m, függőleges kivezetéssel



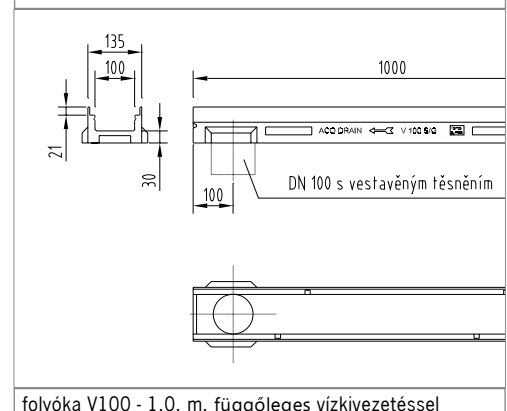
folyóka V100 alacsony (H60) - 1,0 m



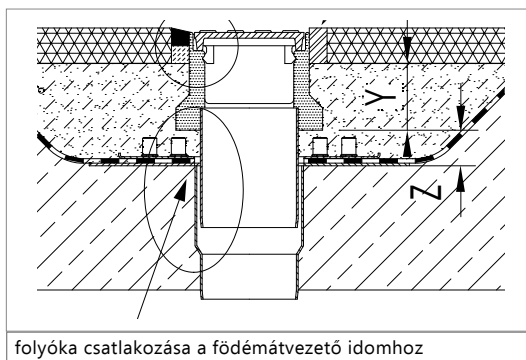
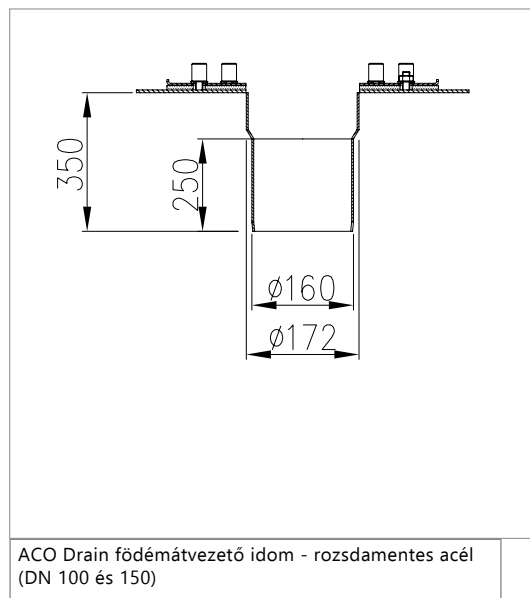
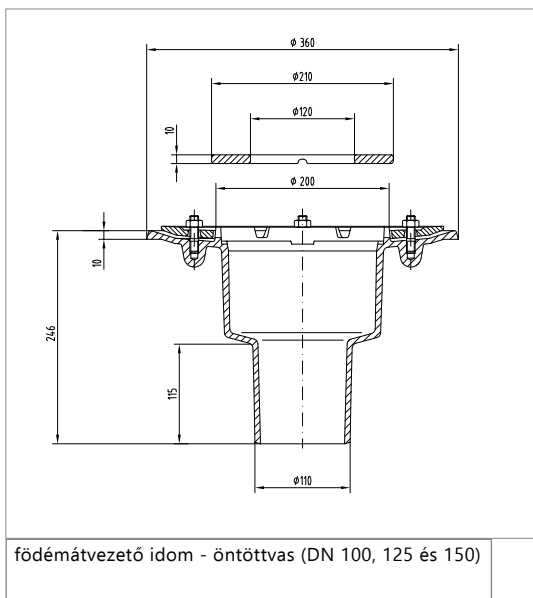
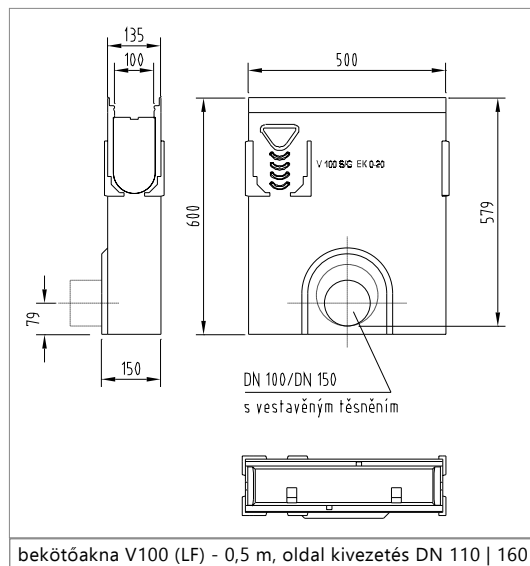
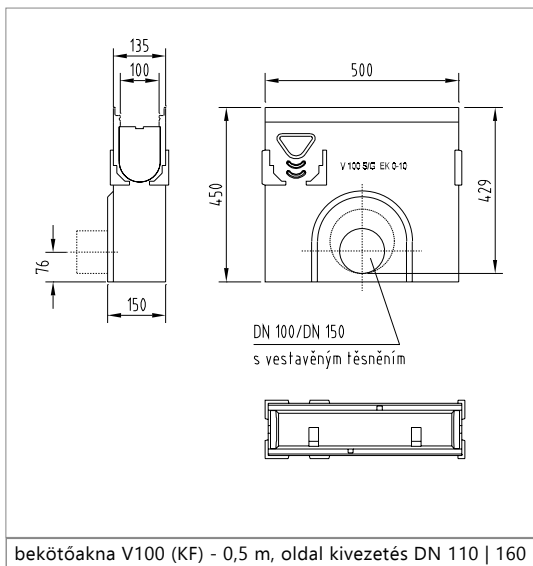
folyóka V100 alacsony (H60) - 1,0 m, függőleges vízkivezetéssel



folyóka V100 alacsony (H80 / H100) - 1,0 m



folyóka V100 - 1,0 m, függőleges vízkivezetéssel



Termékek rajzai DWG és PDF formátumban is letölthetők honlapunkról
www.aco.hu

Online infobox

Multiline rácsos folyóka rendszer
Termék információk

ACO termékjellemzők
■ 0,5 % beépített fenékeséssel
■ ACO DRAIN® (SF) tömítő nút
■ V-profil (tojás-szelvény) a jobb hidraulikáért
■ rácsok óriási választéka
■ Drainlock® rácsrögzítés
■ polimerbeton folyókatest

- MSZ EN 1433 harmonizált szabvány szerint
- névleges szélesség 100 mm
- terhelési osztály A 15 – E 600¹⁾
- háromféle élvédelem (horganyzott, öntöttvas és rozsdamentes acél)


Folyókák fenékesés nélkül, 1000 és 500 mm
Termékjellemzők

- DN 160 függőleges kivezetéssel, integrált gumitömítéssel (0,5 m)
- Előformázott (kigyengített) függőleges vízvezető csatlakozással (1,0 m és 0,5 m)
- Folyókatest T, L és kereszt csatlakozáshoz (0,5 m)



Hossz [mm]	Méretek		Típus	Súly [kg]	Ra- klap [db]	Rendelési szám		
	Szélesség [mm]	Magasság eleje/ vége [mm]				V150S Hg.a.élvéde- lem	V150G Öv.élvéde- lem	V150 Rm.élvéde- lem
1000	185	210	0.0	28,6	16	12730	12930	12830
		235	5.0	31,3	16	12740	12940	12840
		260	10.0	33,8	16	12750	12950	12850
		285	15.0	36,1	8	12760	12960	12860
		310	20.0	37,8	8	12770	12970	12870
Integrált függőleges vízvezető tömítéssel DN 160								
1000	185	220	0.0.2	31,5	8	12731	12931	12831
		245	5.0.2	34,1	8	12741	12941	12841
		270	10.0.2	37,0	8	12751	12951	12851
		295	15.0.2	38,9	4	12761	12961	12861
		320	20.0.2	41,6	4	12771	12971	12871
Előformázott függőleges vízvezető DN 160								
500	185	210	0.1	15,0	8	12732	12932	12832
		235	5.1	16,2	8	12742	12942	12842
		260	10.1	17,3	8	12752	12952	12852
		285	15.1	18,6	8	12762	12962	12862
		310	20.1	19,8	8	12772	12972	12872
Integrált függőleges vízvezető tömítéssel DN 160								
500	185	220	0.2	16,4	8	12733	12933	12833
		245	5.2	17,9	8	12743	12943	12843
		270	10.2	19,0	8	12753	12953	12853
		295	15.2	20,1	8	12763	12963	12863
		320	20.2	21,0	8	12773	12973	12873

¹⁾ Kivétel: Nagy forgalmú utak keresztirányú vízvezetése esetében.
Javasoljuk az ACO Drain Monoblock RD100 300-at ezeken a területeken.

Infobox

Folyóka 0,5% beépített fenékeséssel, 1000 mm

Termékjellemzők

- MSZ EN 1433 harmonizált szabvány szerint
- ACO DRAIN® (SF) tömítő horonnyal
- Beépített 0,5 % fenékesés
- V-profil (tojás-szelvény)
- Drainlock® rácsok
- Élvédelem horganyzott acél, rozsdamentes acél vagy öntöttvas
- névleges szélesség 150 mm



Horganyzott acél



Öntöttvas



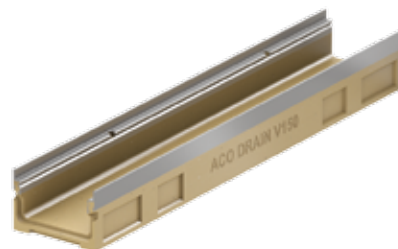
Rozsdamentes acél

Hossz [mm]	Méreték		Típus	Súly [kg]	Ra- klap [db]	Rendelési szám		
	Szélesség [mm]	Magasság eleje/ vége [mm]				V150S Hg.a.élvéde- lem	V150G Öv.élvéde- lem	V150 Rm.élvéde- lem
1000	185	210/215	1	29,0	8	12701	12901	12801
		215/220	2	29,4	8	12702	12902	12802
		220/225	3	29,9	8	12703	12903	12803
		225/230	4	30,4	8	12704	12904	12804
		230/235	5	30,8	8	12705	12905	12805
1000	185	235/240	6	31,4	8	12706	12906	12806
		240/245	7	32,1	8	12707	12907	12807
		245/250	8	32,4	8	12708	12908	12808
		250/255	9	32,9	8	12709	12909	12809
		255/260	10	33,6	8	12710	12910	12810

Alacsony folyókák, 1000 mm

Termékjellemzők

- MSZ EN 1433 harmonizált szabvány szerint
- ACO DRAIN® (SF) tömítő horonnyal
- Drainlock® rácsok
- Élvédelem horganyzott acél, rozsdamentes acél vagy öntöttvas
- névleges szélesség 150 mm
- Rétegrendhez igazodó folyóka magasságok (120 mm)
- Gumigyűrűs függőleges kicsatlakozási lehetőség
- terhelési osztály A 15 – E 600¹⁾



Hossz [mm]	Méreték		Súly [kg]	Raklap [db]	Rendelési szám		
	Szélesség [mm]	Magasság eleje/ vége [mm]			V150S Hg.a.élvéde- lem	V150G Öv.élvéde- lem	V150 Rm.élvéde- lem
1000	185	120	19,4	16	12721	12921	12821
Integrált függőleges vízvezető tömítéssel DN 110							
1000	185	120	18,4	4	12722	12922	12822



Termékek rajzai DWG és PDF formátumban is letölthetők honlapunkról
www.aco.hu

Online infobox





Bekötő akna, 500 mm
Termékjellemzők

- MSZ EN 1433 harmonizált szabvány szerint
- a rövid akna (KF) a 0 - 10 típusú folyókákhoz, míg a hosszú akna (LF) a 0 - 20 típusú folyókákhoz
- DN 160 vagy DN 200 gumigyűrűs kivezetéssel
- kivágható műanyag homloklal a folyókacsatlakozásokhoz 10. / 20.
- horganyzottacél, öntöttvas vagy rozsdamentes acél élvédelemmel
- szennyfogókosárral
- Drainlock rács választék



Méretek			Cső csatl. [DN]	Súly [kg]	Ra- klap [db]	Rendelési szám		
hossz [mm]	szélesség [mm]	mélység [mm]				V150S Hg.a.élvéde- lem	V150G Öv.élvéde- lem	V150 Rm.élvéde- lem
500	185	610	160	35,7	8	12791	12991	12891
			200	34,9	8	12792	12992	12892

Kiegészítők

	Leírás	Alkalmos típushoz	Súly [kg]	Cso- mag [db]	Rendelési szám		
					V150S Hg.a.élvéde- lem	V150G Öv.élvéde- lem	V150 Rm.élvéde- lem
	Kombi homloklap ■ folyóka elejére és végére ■ polimerbeton ■ élvédelemmel vastagság 20 mm	0. - 20.	2,9	20	12785	12985	12885
	Csőcsatlakozású homloklap ■ polimerbeton ■ beépített gumigyűrűvel DN 160 ■ élvédelemmel vastagság 40 mm	0. 5. 10. 15. 20.	2,2 2,7 2,8 3,1 3,5	6 6 6 6 6	12786 12787 12788 12789 12790	12986 12987 12988 12989 12990	12886 12887 12888 12889 12890
	Átfolyási adapter ■ lépcsős fenékesítés átvezetéseihez ■ szintkülönbség 25 vagy 50 mm polimerbeton	25 mm 50 mm	0,3 0,5	10 10		13000 13001	
	Adapter folyásirány váltáshoz ■ polimerbetonból ■ vastagság 40 mm élvédelemmel	0. 5. 10. 15. 20.	1,4 1,6 1,7 1,8 1,9	6 6 6 6 6	12793 12794 12795 12796 12797	12993 12994 12995 12996 12997	12893 12894 12895 12896 12897



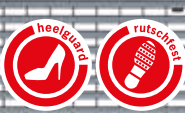


	Leírás	Alkalmas típushoz	Súly [kg]	Cso- mag [db]	Rendelési szám		
					V150S Hg.a.élvéde- lem	V150G Öv.élvéde- lem	V150 Rm.élvéde- lem
	Kombi homloklap (alacsony folyókához) ■ folyóka elejére és végére ■ polimerbeton ■ élvédelemmel ■ vastagság 20 mm	120 mm	1,0	20	12780	12980	12880
	Csőcsonkos homloklap DN 75 ■ Horganyzott acél / rozsdamentes acél ■ vastagság 4 mm	120 mm	0,5	5	134113	nevyrábí se	134114
	ACO DRAIN® földmátvezető idom ■ rozsdamentes acél ■ szorító karimával ■ drén nyílásokkal ■ DN 110	függ. kive- zetés	13,1	30	01043		
	ACO DRAIN® földmátvezető idom ■ öntöttvas ■ szorító karimával ■ drén nyílásokkal ■ DN 110/125/160	függ. kive- zetés DN 110 DN 125 DN 160	13,1 13,1 14,4	40 40 40	7034.10.10 7035.10.10 7036.10.10		
	Közbenső elem ■ öntöttvas ■ Ha toldani kell a földmátvezető és folyóka csőcsonk közti távot	födém átvezető idom	1,2	100	685669		
	Csőcsonk - PVC ■ DN 160 DN 200 ■ hossz: 150 200 mm	DN 160 DN 200	0,4 0,6	210 1	00058 02723		
	Búzzár ■ PVC ■ DN 160 ■ kétrészes	bekötő akna DN 160	2,0	1	02638		
	Rács kiemelő horog ■ rács kiemeléséhez ■ horganyzott acél		0,3	1	01290		
	Rács kiemelő horog ■ rács kiemeléséhez ■ horganyzott acél	Q+ U-profil Triangel	0,25	1	01367		
	Részkeret kiemelő horog ■ SlotTop tisztító akna kiemelő horog ■ horganyzott acél ■ 2 db horog	Részkeret akna	0,4	1	16364		

Terhelési osztály B 125 kN

Termékjellemzők

- rácsok az MSZ EN 1433 harmonizált szabvány szerint
- Drainlock rácsrögzítés

Folyóka rácsok

	Anyag	Méretek		Rész szélessége [mm]	Beömlő keresztmetszet [cm ² /m]	Súly [kg]	Raklap [db]	Rendelési szám
		Hossz [mm]	Szélesség [mm]					
Terhelési osztály B 125 kN								
Hálós rácsok Q*								
	horganyzott acél	1000	173	30 x 10	1182	5,4	50	133601
		500	173	30 x 10	1182	2,7	24	133602
	rozsdamentes acél	1000	173	30 x 10	1182	5,3	50	133603
		500	173	30 x 10	1182	2,7	10	133604
Rácsok hosszanti U-profilokkal								
	horganyzott acél	1000	173	8	687	5,1	50	133625
		500	173	8	687	2,5	24	133626
	rozsdamentes acél	1000	173	8	687	5,1	50	133627
		500	173	8	687	2,6	10	133628
Rácsok hosszanti háromszög profilokkal - Triangel								
	rozsdamentes acél	1000	173	6	668	3,6	50	133633
		500	173	6	668	1,8	24	133634

Ábra jelölés:



■ heelguard: a nyílás szélessége legfeljebb 10 mm



■ non-slip: csúszásmentes a DIN 51130 min. R 11 szerint



■ hidraulika: optimalizált áramlás









■ személyre szabott: egyedi rács megjelenés

Terhelési osztály C 250 kN

Termékjellemzők

- rácsok és réskeretek az MSZ EN 1433 harmonizált szabvány szerint
- excentrikus (lábazathoz is illeszthető)
- tisztító aknákkal
- erősített él
- magasság **105 mm** (kérésre egyedi magassággal is legyártjuk)
- igény esetén D 400 terhelésre is



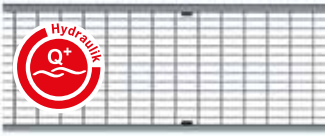




Folyóka rácsok

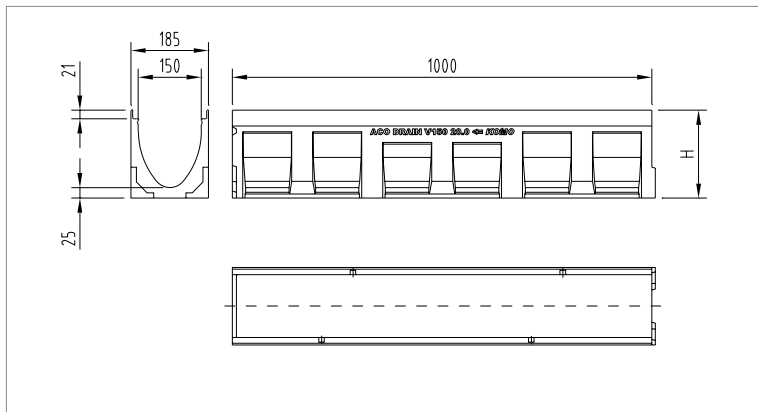
	Anyag	Méretek		Rész szélessége [mm]	Beömlő keresztmetszet [cm ² /m]	Súly [kg]	Raklap [db]	Rendelési szám
		Hossz [mm]	Szélesség [mm]					
Terhelési osztály C 250 kN								
Bordás rácsok								
	öntöttvas	500	173	12	578	5,3	96	13070
Hosszbordás rács								
	öntöttvas	500	173	29 x 12	595	5,3	96	13073
Hálós rácsok Q⁺								
	horganyzott acél	1000	173	30 x 10	1151	5,8	50	133605
		500	173	30 x 10	1151	2,9	24	133606
	rozsdamentes acél	1000	173	30 x 10	1151	5,7	50	133607
		500	173	30 x 10	1151	2,9	10	133608
Terhelési osztály C 250 kN (Részkeretek)								
Részkeret								
	horganyzott acél	1000	180	12,5	125	7,8	40	49955
		500	180	12,5	125	4,0	80	49956
	rozsdamentes acél	1000	180	12,5	125	13,0	40	49961
		500	180	12,5	125	6,5	80	49962
Részkeret tisztítóakna felsőrész								
	horganyzott acél	500	174	12,5	125	6,8	80	49957
	rozsdamentes acél	500	174	12,5	125	4,0	80	49963

Terhelési osztály D 400 és E 600 kN

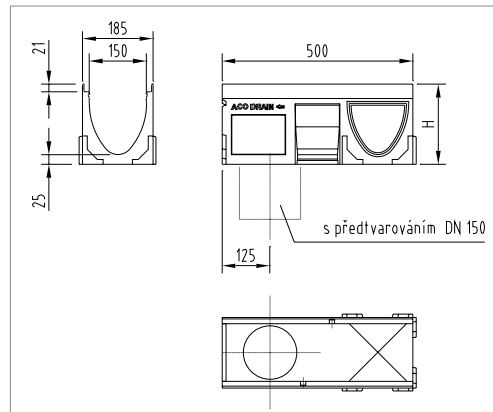
Termékjellemzők

- rácsok az MSZ EN 1433 harmonizált szabvány szerint
- Drainlock rácsrögzítővel

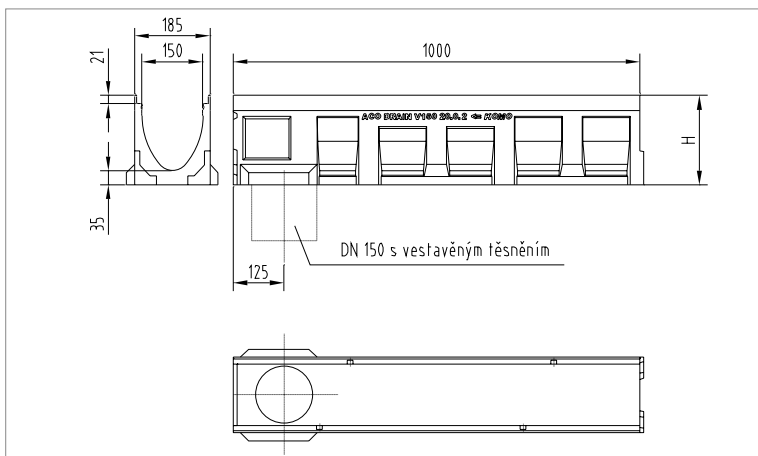
	Anyag	Méretek		Rész szélessége [mm]	Beömlő keresztmetzet [cm ² /m]	Súly [kg]	Raklap [db]	Rendelési szám
		Hossz [mm]	Szélesség [mm]					
Terhelési osztály D 400 kN								
Bordás rácsok								
	öntöttvas	500	173	12	578	7,8	96	13071
Hosszbordás rács								
	öntöttvas	500	173	25 x 12	514	8,2	96	13074
Hálós rácsok Q⁺								
	horganyzott acél	1000	173	30 x 10	1151	8,0	50	133609
		500	173	30 x 10	1151	4,0	24	133610
	rozsdamentes acél	1000	173	30 x 10	1151	8,0	50	133611
		500	173	30 x 10	1151	4,0	10	133612
Terhelési osztály E 600 kN								
Bordás rácsok								
	öntöttvas	500	173	12	578	7,8	96	13071
Hosszbordás rács								
	öntöttvas	500	173	25 x 12	514	8,2	96	13074
Zárt fedél								
	öntöttvas	500	173	–	–	9,0	96	13072



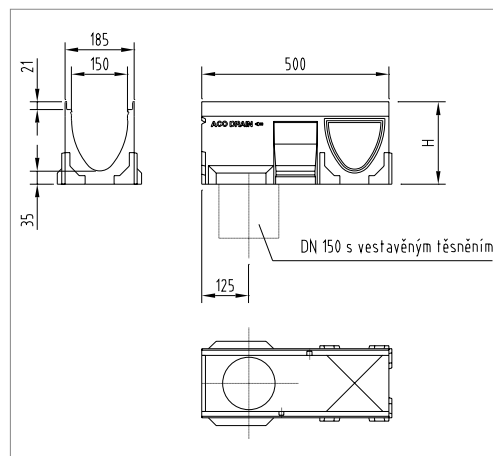
folyóka V150 - 1,0 m



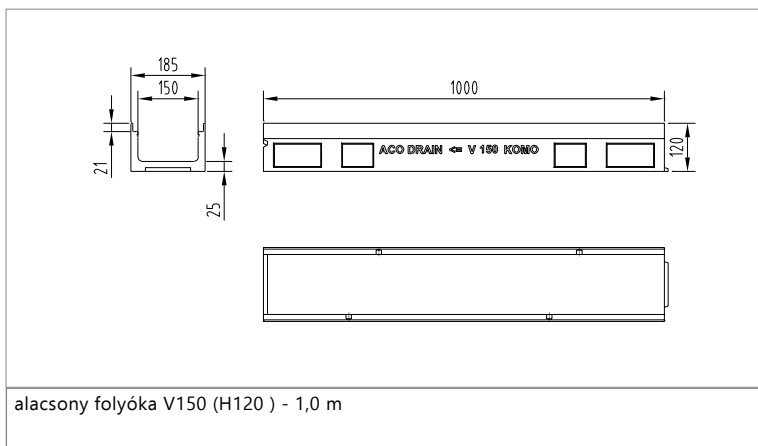
folyóka V150 - 0,5 m, függőleges kivezetéssel (kigyengítés)



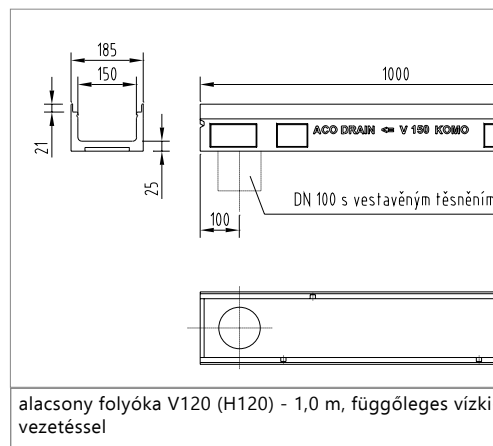
folyóka V150 - 1,0 m, integrált vízkivétellel



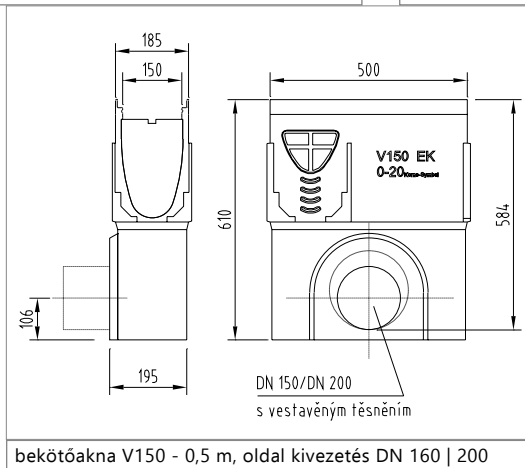
folyóka V150 - 0,5 m, integrált vízkivétellel



alacsony folyóka V150 (H120) - 1,0 m



alacsony folyóka V120 (H120) - 1,0 m, függőleges vízkivezetéssel



bekötőakna V150 - 0,5 m, oldal kivezetés DN 160 | 200

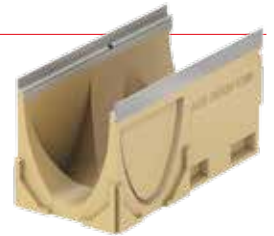
Multiline rácsos folyóka rendszer
Termék információk

ACO termékjellemzők
■ 0,5 % beépített fenékeséssel
■ ACO DRAIN® (SF) tömítő nút
■ V-profil (tojás-szelvény) a jobb hidraulikáért
■ rácsok óriási választéka
■ Drainlock® rácsrögzítés
■ polimerbeton folyókatest

- MSZ EN 1433 harmonizált szabvány szerint
- névleges szélesség 200 mm
- terhelési osztály A 15 – E 600¹⁾
- háromféle élvédelem (horganyzott, öntöttvas és rozsdamentes acél)


Folyókák fenékesés nélkül, 1000 és 500 mm
Termékjellemzők

- DN 200 függőleges kivezetéssel, integrált gumitömítéssel (0,5 m)
- Előformázott (kigyengített) függőleges vízvezető csatlakozással (1,0 m és 0,5 m)
- Folyókatest T, L és kereszt csatlakozáshoz (0,5 m)



Hossz [mm]	Méreték Szélesség [mm]	Magasság eleje/vége [mm]	Típus	Súly [kg]	Raklap [db]	Rendelési szám		
						V200S Hg.a.élvédelem	V200G Öv.élvédelem	V200 Rm.élvédelem
1000	235	265	0.0	39,3	9	13130	13330	13230
		290	5.0	41,0	9	13140	13340	13240
		315	10.0	43,9	9	13150	13350	13250
		340	15.0	46,1	6	13160	13360	13260
		365	20.0	47,6	6	13170	13370	13270
Integrált függőleges vízvezető tömítéssel DN 200								
1000	235	275	0.0.2	42,7	6	13131	13331	13231
		300	5.0.2	44,1	6	13141	13341	13241
		325	10.0.2	47,1	6	13151	13351	13251
		350	15.0.2	48,6	3	13161	13361	13261
		375	20.0.2	50,7	3	13171	13371	13271
Előformázott függőleges vízvezető DN 200								
500	235	265	0.1	21,8	6	13132	13332	13232
		290	5.1	23,9	6	13142	13342	13242
		315	10.1	25,0	6	13152	13352	13252
		340	15.1	26,2	6	13162	13362	13262
		365	20.1	27,6	6	13172	13372	13272
Integrált függőleges vízvezető tömítéssel DN 200								
500	235	275	0.2	21,8	6	13133	13333	13233
		300	5.2	23,7	6	13143	13343	13243
		325	10.2	24,8	6	13153	13353	13253
		350	15.2	25,4	6	13163	13363	13263
		375	20.2	26,9	6	13173	13373	13273

¹⁾ Kivétel: Nagy forgalmú utak keresztirányú vízvezetése esetében. Javasoljuk az ACO Drain Monoblock RD100 300-at ezeken a területeken.

Folyókák 0,5% beépített fenékeséssel, 1000 mm

Terméklejelmzők

- MSZ EN 1433 harmonizált szabvány szerint
- ACO DRAIN® (SF) tömítő horonnyal
- Beépített 0,5 % fenékesés
- V-profil (tojás-szelvény)
- Drainlock® rácsok
- Élvédelem horganyzott acél, rozsdamentes acél vagy öntöttvas
- névleges szélesség 200 mm



Horganyzott acél



Öntöttvas



Rozsdamentes acél

Hossz [mm]	Méretek Szélesség [mm]	Magasság eleje/vége [mm]	Típus	Súly [kg]	Raklap [db]	Rendelési szám		
						V200S Hg.a.élvédelem	V200G Öv.élvédelem	V200 Rm.élvédelem
1000	235	265/270	1	38,4	6	13101	13301	13201
		270/275	2	39,4	6	13102	13302	13202
		275/280	3	39,8	6	13103	13303	13203
		280/285	4	40,4	6	13104	13304	13204
		285/290	5	40,8	6	13105	13305	13205
1000	235	290/295	6	41,3	6	13106	13306	13206
		295/300	7	41,4	6	13107	13307	13207
		300/305	8	41,8	6	13108	13308	13208
		305/310	9	42,2	6	13109	13309	13209
		310/315	10	43,1	6	13110	13310	13210

Alacsony folyókák, 1000 mm

Terméklejelmzők

- MSZ EN 1433 harmonizált szabvány szerint
- ACO DRAIN® (SF) tömítő horonnyal
- Drainlock® rácsok
- Élvédelem horganyzott acél, rozsdamentes acél vagy öntöttvas
- névleges szélesség 200 mm
- Rétegrendhez igazodó folyóka magasságok (120 mm)
- Gumigyűrűs függőleges kicsatlakozási lehetőség
- terhelési osztály A 15 – E 600¹⁾



Hossz [mm]	Méretek Szélesség [mm]	Magasság eleje/vége [mm]	Súly [kg]	Raklap [db]	Rendelési szám		
					V200S Hg.a.élvédelem	V200G Öv.élvédelem	V200 Rm.élvédelem
1000	235	120	21,6	12	13121	13321	13221
Integrált függőleges vízelvezető tömítéssel DN 110							
1000	235	120	21,3	3	13122	13322	13222



Termékek rajzai DWG és PDF formátumban is letölthetők honlapunkról
www.aco.hu

Online infobox





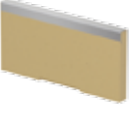
Bekötő akna, 500 mm
Termékjellemzők










- MSZ EN 1433 harmonizált szabvány szerint
- akna 0 - 20 típusú folyókákhoz
- DN 160 vagy DN 200 gumigyűrűs kivezetéssel
- kivágható műanyag homlokfal a folyókacsatlakozásokhoz 0. - 20.
- horganyzottacél, öntöttvas vagy rozsdamentes acél élvédelemmel
- szennyfogókosárral
- Drainlock rács választék



hossz [mm]	Méretek szélesség [mm]	mélység [mm]	Cső csatl. [DN]	Súly [kg]	Raklap [db]	Rendelési szám		
						V200S Hg.a.élvéde- lem	V200G Öv.élvéde- lem	V200 Rm.élvéde- lem
500	235	670	160	42,4	6	13191	13391	13291
			200	41,5	6	13192	13392	13292

Kiegészítők

	Leírás	Alkalmas típushoz	Súly [kg]	Cso- mag [db]	Rendelési szám		
					V200S Hg.a.élvéde- lem	V200G Öv.élvéde- lem	V200 Rm.élvéde- lem
	Kombi homloklap ■ folyóka elejére és végére ■ polimerbeton ■ élvédelemmel ■ vastagság 20 mm	0. - 20.	3,4	10	13185	13385	13285
	Csőcsatlakozású homloklap DN 200 ■ polimerbeton ■ beépített gumigyűrűvel DN 200 ■ élvédelemmel ■ vastagság 40 mm	0. 5. 10. 15. 20.	3,2 3,7 3,9 4,4 4,6	6 6 6 6 6	13186 13187 13188 13189 13190	13386 13387 13388 13389 13390	13286 13287 13288 13289 13290
	Átfolyási adapter ■ lépcsős fenékesítés átvezetéseire ■ szintkülönbség 25 vagy 50 mm ■ polimerbeton	25 mm 50 mm	0,3 0,6	10 10		13400 13401	
	Adapter folyásirány váltáshoz ■ polimerbetonból ■ vastagság 40 mm ■ élvédelemmel	0. 5. 10. 15. 20.	2,1 2,3 2,4 2,5 2,7	6 6 6 6 6	13193 13194 13195 13196 13197	13393 13394 13395 13396 13397	13293 13294 13295 13296 13297
	Kombi homloklap (alacsony folyókákhoz) ■ folyóka elejére és végére ■ polimerbeton ■ élvédelemmel ■ vastagság 20 mm	120 mm	1,2	20	13180	13380	13280






	Leírás	Alkalmas típushoz	Súly [kg]	Cso- mag [db]	Rendelési szám		
					V200S Hg.a.élvéde- lem	V200G Öv.élvéde- lem	V200 Rm.élvéde- lem
	Csőcsonkos homloklap DN 75 ■ Horganyzott acél / rozsdamentes acél ■ vastagság 4 mm	120 mm	0,6	5	134173	nevyrabí se	134174
	ACO DRAIN® födémátvezető idom ■ rozsdamentes acél ■ szorító karimával ■ drén nyílásokkal ■ DN 110	függ. kivezetés	13,1	30	01043		
	ACO DRAIN® födémátvezető idom ■ öntöttvas ■ szorító karimával ■ drén nyílásokkal ■ DN 110/125/160	függ. kivezetés DN 110 DN 125 DN 160	13,1 13,1 14,4	40 40 40	7034.10.10 7035.10.10 7036.10.10		
	Közbenső elem ■ öntöttvas ■ Ha toldani kell a födémátvezető és folyóka csőcsonk közti távot	födém átvezető idom	1,2	100	685669		
	Csőcsonk - PVC ■ DN 160 DN 200 ■ hossz: 150 200 mm	DN 160 DN 200	0,4 0,6	210 1	00058 02723		
	Búzzár ■ PVC ■ DN 160 ■ kétrészes	bekötő akna DN 160	2,0	1	02638		
	Rács kiemelő horog ■ rács kiemeléséhez ■ horganyzott acél		0,3	1	01290		
	Rács kiemelő horog ■ rács kiemeléséhez ■ horganyzott acél	Q+ U-profil Triangel	0,25	1	01367		
	Réskeret kiemelő horog ■ SlotTop tisztító akna kiemelő horog ■ horganyzott acél ■ 2 db horog	Štěrbín. nástavce	0,4	1	16364		

Terhelési osztály B 125 kN

Termékjellemzők

- rácsok az MSZ EN 1433 harmonizált szabvány szerint
- Drainlock rácsrögzítővel

Folyóka rácsok

	Anyag	Méretek		Rés szélessége [mm]	Beömlő kereszt metszet [cm ² /m]	Súly [kg]	Raklap [db]	Rendelési szám
		Hossz [mm]	Szélesség [mm]					
Terhelési osztály B 125 kN								
Hálós rácsok								
	horganyzott acél	1000	223	30 x 10	1575	7,3	50	133613
		500	223	30 x 10	1575	3,7	24	133614
	rozsdamentes acél	1000	223	30 x 10	1575	7,2	50	133615
		500	223	30 x 10	1575	3,7	10	133616
Rácsok hosszanti U-profilokkal								
	horganyzott acél	1000	223	8	846	5,1	50	133629
		500	223	8	846	2,5	24	133630
	rozsdamentes acél	1000	223	8	846	5,1	50	133631
		500	223	8	846	2,6	10	133632
Rácsok hosszanti háromszög profilokkal - Triangel								
	rozsdamentes acél	1000	223	6	867	3,6	50	133635
		500	223	6	867	1,8	10	133636

Ábra jelölés:



■ heelguard: a nyílás szélessége legfeljebb 10 mm



■ non-slip: csúszásmentes a DIN 51130 min. R 11 szerint



■ hidraulika: optimalizált áramlás




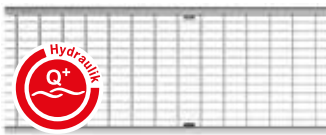




■ személyre szabott: egyedi rács megjelenés

Terhelési osztály C250 kN

Termékjellemzők

- excentrikus (lábazathoz is illeszthető)
- erősített él
- magasság **105 mm** (kérésre egyedi magassággal is legyártjuk)
- igény esetén D 400 terhelésre is
- Rácsok és réskeretek az MSZ EN 1433 harmonizált szabvány szerint








	Anyag	Méretek		Rész szélessége [mm]	Beömlő keresztmetzet [cm ² /m]	Súly [kg]	Raklap [db]	Rendelési szám
		Hossz [mm]	Szélesség [mm]					
Terhelési osztály C 250 kN								
Bordás rácsok								
	öntöttvas	500	223	12	740	8,6	90	13470
Hosszbordás rácsok								
	öntöttvas	500	223	31 x 14	905	7,5	90	13473
Hálós rácsok								
	horganyzott acél	1000	223	30 x 10	1391	10,7	50	133617
		500	223	30 x 10	1391	5,3	24	133618
	rozsdamentes acél	1000	223	30 x 10	1391	10,7	50	133619
		500	223	30 x 10	1391	5,3	10	133620
Terhelési osztály C 250 kN (Réskeretek)								
Réskeret								
	horganyzott acél	1000	223	10	100	7,4	40	407036
		500	223	10	100	3,8	80	407037
	rozsdamentes acél	1000	223	10	100	7,4	40	407039
		500	223	10	100	3,8	80	407040
Réskeret tisztítóakna felsőrész								
	horganyzott acél	500	223	10	100	7,2	80	407038
	rozsdamentes acél	500	223	10	100	7,2	80	407041

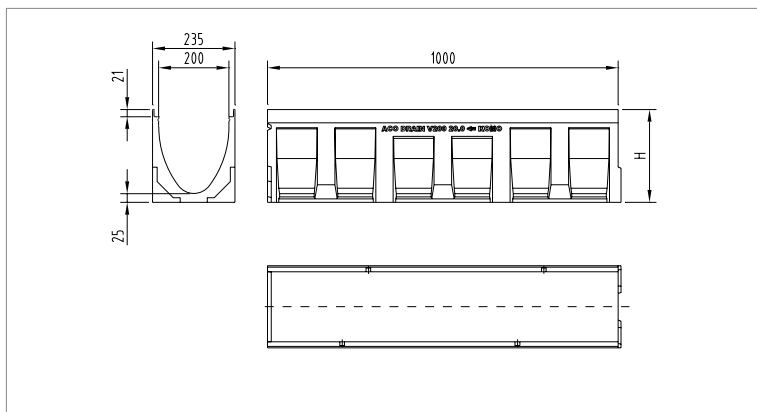
Terhelési osztály D 400 és E 600 kN

Termékjellemzők

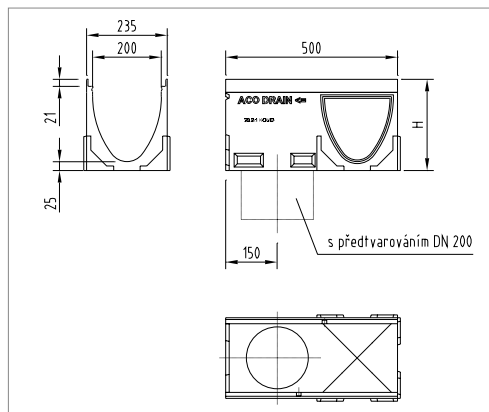
- rácsok az MSZ EN 1433 harmonizált szabvány szerint
- Drainlock rácsrögzítővel

Folyóka rácsok

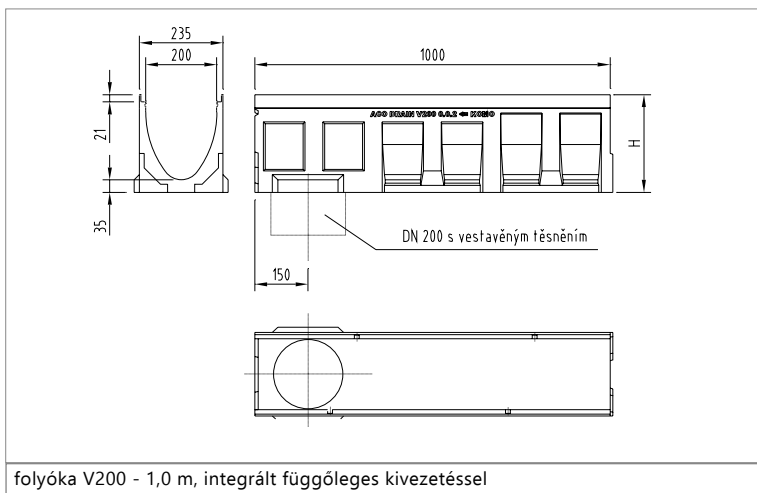
	Anyag	Méretek		Rés szélessége [mm]	Beömlő kereszt metszet [cm ² /m]	Súly [kg]	Raklap [db]	Rendelési szám
		Hossz [mm]	Szélesség [mm]					
Terhelési osztály D 400 kN								
Bordás rácsok								
	öntöttvas	500	223	12	740	11,9	90	13471
Hosszbordás rács								
	öntöttvas	500	223	26 x 14	756	11,7	90	13474
Hálós rácsok Q⁺								
	horganyzott acél	1000	223	30 x 10	1391	13,0	50	133621
		500	223	30 x 10	1391	6,4	24	133622
	rozsdamentes acél	1000	223	30 x 10	1391	13,0	50	133623
		500	223	30 x 10	1391	6,4	10	133624
Terhelési osztály E 600 kN								
Bordás rácsok								
	öntöttvas	500	223	12	740	11,9	90	13471
Hosszbordás rács								
	öntöttvas	500	223	26 x 14	756	11,7	90	13474
Zárt fedél								
	öntöttvas	500	223	–	–	12,6	90	13472



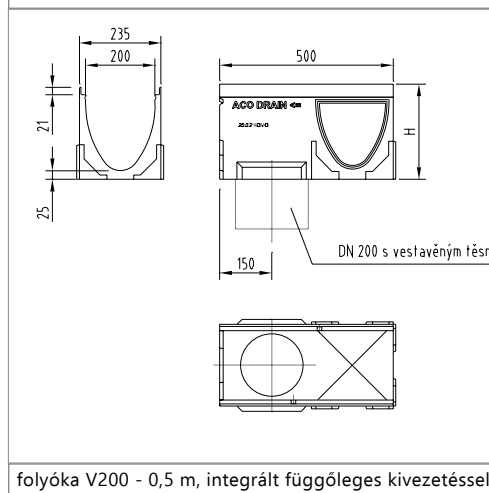
folyóka V200 - 1,0 m



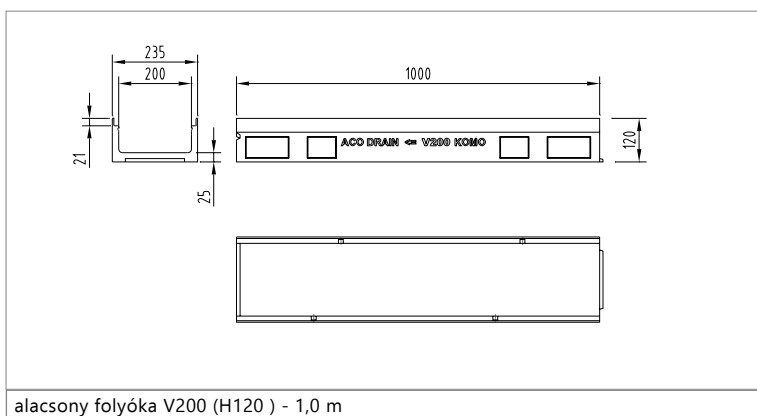
folyóka V200 - 0,5 m, kigyengített függőleges kivezetéssel



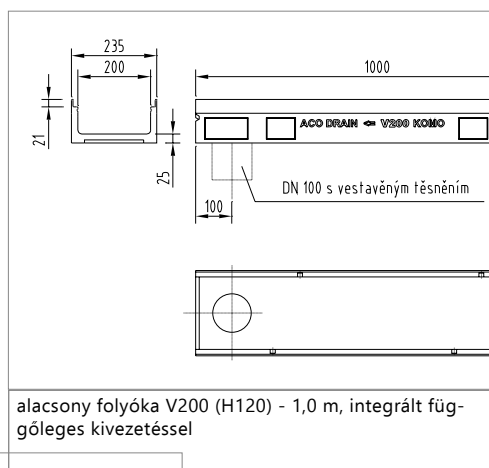
folyóka V200 - 1,0 m, integrált függőleges kivezetéssel



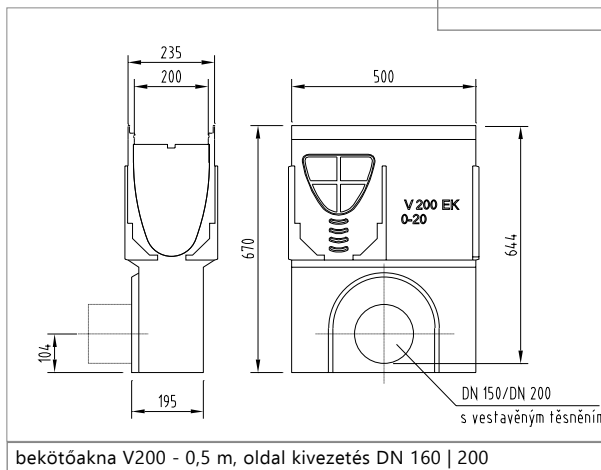
folyóka V200 - 0,5 m, integrált függőleges kivezetéssel



alacsony folyóka V200 (H120) - 1,0 m



alacsony folyóka V200 (H120) - 1,0 m, integrált függőleges kivezetéssel



bekötőakna V200 - 0,5 m, oldal kivezetés DN 160 | 200

Multiline rácsos folyóka rendszer
Termék információ
ACO termékjellemzők

- 0,5 % beépített fenékeséssel
- ACO DRAIN® (SF) tömítő nút
- V-profil (tojás-szelvény) a jobb hidraulikáért
- rácsok óriási választéka
- Drainlock® rácsrögzítés
- polimerbeton folyókatest

- MSZ EN 1433 harmonizált szabvány szerint
- névleges szélesség 300 mm
- terhelési osztály A 15 – E 600¹⁾
- háromféle élvédelem (horganyzott, öntöttvas és rozsdamentes acél)


Folyókák fenékesés nélkül, 1000 a 500 mm
Termékjellemzők

- DN 200 függőleges kivezetéssel, integrált gumitömítéssel (0,5 m)
- Előformázott (kigyengített) függőleges vízvezető csatlakozással (1,0 m és 0,5 m)
- Folyókatest T, L és kereszt csatlakozáshoz (0,5 m)



Méretek		Típus	Súly [kg]	Ra- klap [db]	Rendelési szám			
Hossz [mm]	Szélesség [mm]				Magasság eleje/vége [mm]	V300S Hg.a.élvédelem	V300G Öv.élvédelem	V300 Rm.élvédelem
1000	350	385	0.0	64,3	4	13530	13730	13630
		410	5.0	67,2	4	13540	13740	13640
		435	10.0	69,8	4	13550	13750	13650
		460	15.0	71,2	4	13560	13760	13660
		485	20.0	74,6	4	13570	13770	13670
Integrált függőleges vízvezető tömítéssel DN 200								
1000	350	395	0.0.2	76,8	4	13531	13731	13631
		420	5.0.2	79,9	4	13541	13741	13641
		445	10.0.2	82,6	4	13551	13751	13651
		470	15.0.2	86,1	4	13561	13761	13661
		495	20.0.2	90,3	4	13571	13771	13671
Előformázott függőleges vízvezető DN 200								
500	350	385	0.1	39,5	4	13532	13732	13632
		410	5.1	41,5	4	13542	13742	13642
		435	10.1	42,8	4	13552	13752	13652
		460	15.1	46,0	4	13562	13762	13662
		485	20.1	48,1	4	13572	13772	13672
Integrált függőleges vízvezető tömítéssel DN 200								
500	350	395	0.2	40,3	4	13533	13733	13633
		420	5.2	41,9	4	13543	13743	13643
		445	10.2	43,4	4	13553	13753	13653
		470	15.2	46,1	4	13563	13763	13663
		495	20.2	48,1	4	13573	13773	13673

Folyókák 0,5% beépített fenékeséssel, 1000 mm

Terméklejelmzők

- MSZ EN 1433 harmonizált szabvány szerint
- ACO DRAIN® (SF) tömítő horonnyal
- Beépített 0,5 % fenékesés
- V-profil (tojás-szelvény)
- Drainlock® rácsok
- Élvédelem horganyzott acél, rozsdamentes acél vagy öntöttvas
- névleges szélesség 300 mm



Horganyzott acél



Öntöttvas



Rozsdamentes acél

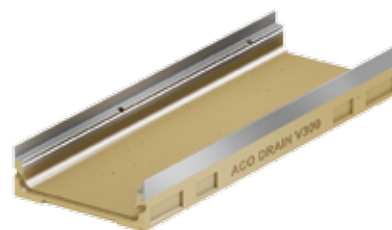
Folyókák 0,5 % fenékeséssel

Hossz [mm]	Méretek Szélesség [mm]	Magasság eleje/vége [mm]	Típus	Súly [kg]	Raklap [db]	Rendelési szám		
						V300S Hg.a.élvédelem	V300G Öv.élvédelem	V300 Rm.élvédelem
1000	350	385/390	1	64,2	4	13501	13701	13601
		390/395	2	65,2	4	13502	13702	13602
		395/400	3	66,6	4	13503	13703	13603
		400/405	4	66,7	4	13504	13704	13604
		405/410	5	67,1	4	13505	13705	13605
1000	350	410/415	6	67,7	4	13506	13706	13606
		415/420	7	68,1	4	13507	13707	13607
		420/425	8	68,5	4	13508	13708	13608
		425/430	9	68,9	4	13509	13709	13609
		430/435	10	70,2	4	13510	13710	13610

Alacsony folyókák, 1000 mm

Terméklejelmzők

- MSZ EN 1433 harmonizált szabvány szerint
- ACO DRAIN® (SF) tömítő horonnyal
- Drainlock® rácsok
- Élvédelem horganyzott acél, rozsdamentes acél vagy öntöttvas
- névleges szélesség 300 mm
- Rétegrendhez igazodó folyóka magasságok (120 mm)
- Gumigyűrűs függőleges kicsatlakozási lehetőség
- terhelési osztály A 15 – E 600¹⁾



Hossz [mm]	Méretek Szélesség [mm]	Magasság eleje/vége [mm]	Súly [kg]	Raklap [db]	Rendelési szám		
					V300S Hg.a.élvédelem	V300G Öv.élvédelem	V300 Rm.élvédelem
1000	350	120	30,8	12	13521	13721	13621
Integrált függőleges vízelvezető tömítéssel DN 110							
1000	350	120	29,9	4	13522	13722	13622



Termékek rajzai DWG és PDF formátumban is letölthetők honlapunkról
www.aco.hu

Online infobox

¹⁾ Kivétel: Nagy forgalmú utak keresztirányú vízelvezetése esetében.
Javasoljuk az ACO Drain Monoblock RD100 300-at ezeken a területeken.

infobox

Bekötőakna, 500 mm






Termékjellemzők




- MSZ EN 1433 harmonizált szabvány szerint
- akna 0 - 20 típusú folyókákhoz
- DN 160 vagy DN 200 gumigyűrűs kivezetéssel
- kivágható műanyag homlokfal a folyókacsatlakozásokhoz 0. - 20.
- horganyzottacél, öntöttvas vagy rozsdamentes acél élvédelemmel
- szennyfogókosárral
- Drainlock rács választék



hossz [mm]	Méretek szélesség [mm]	mélység [mm]	Cső csatl. [DN]	Súly [kg]	Raklap [db]	Rendelési szám		
						V300S Hg.a.élvédelem	V300G Öv.élvédelem	V300 Rm.élvédelem
500	350	860	160	67,7	4	13591	13791	13691
			200	67,0	4	13592	13792	13692

Kiegészítők

	Leírás	Alkalmas típus	Súly [kg]	Cso-mag [db]	Rendelési szám		
					V300S Hg.a.élvédelem	V300G Öv.élvédelem	V300 Rm.élvédelem
	Kombi homloklap ■ folyóka elejére és végére ■ polimerbeton ■ élvédelemmel ■ vastagság 30 mm	0. - 20.	9,9	7	13585	13785	13685
	Csőcsatlakozású homloklap DN 200 ■ polimerbeton ■ beépített gumigyűrűvel DN 200 ■ élvédelemmel ■ vastagság 40 mm	0. 5. 10. 15. 20.	8,9 9,3 9,6 10,4 11,1	6 6 6 6 6	13586 13587 13588 13589 13590	13786 13787 13788 13789 13790	13686 13687 13688 13689 13690
	Átfolyási adapter ■ lépcsős fenékesítés átvezetéseihez ■ szintkülönbség 25 vagy 50 mm ■ polimerbeton	25 mm 50 mm	0,4 0,7	10 10		13800 13801	
	Adapter folyásirány váltáshoz ■ polimerbetonból ■ vastagság 40 mm ■ élvédelemmel	0. 5. 10. 15. 20.	4,7 4,9 5,1 5,5 5,7	6 6 6 6 6	13593 13594 13595 13596 13597	13793 13794 13795 13796 13797	13693 13694 13695 13696 13697
	Kombi homloklap (alacsony folyókákhoz) ■ folyóka elejére és végére ■ polimerbeton ■ élvédelemmel ■ vastagság 30 mm	120	2,8	10	13580	13780	13680

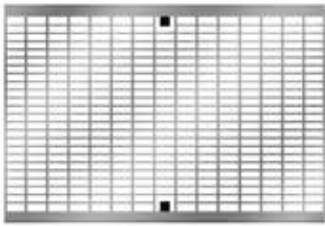

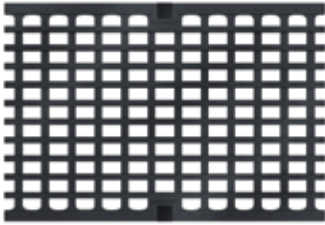
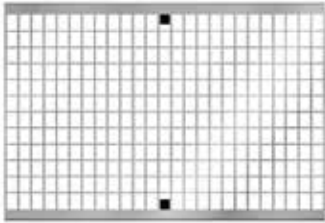
	Leírás	Alkalmas típus	Súly [kg]	Csoomag [db]	Rendelési szám		
					V300S Hg.a.élvédelem	V300G Öv.élvédelem	V300 Rm.élvédelem
	Csőcsonkos homlokklap DN 75 <ul style="list-style-type: none"> ■ Horganyzott acél / rozsdamentes acél ■ vastagság 4 mm 	120 mm	0,9	5	134115	-	134116
	ACO DRAIN® földmátvezető idom <ul style="list-style-type: none"> ■ rozsdamentes acél ■ szorító karimával ■ drén nyílásokkal ■ DN 110 	függ. kivezetés	13,1	30	01043		
	ACO DRAIN® földmátvezető idom <ul style="list-style-type: none"> ■ öntöttvas ■ szorító karimával ■ drén nyílásokkal ■ DN 110/125/160 	függ. kivezetés					
		DN 110	13,1	40	7034.10.10		
		DN 125	13,1	40	7035.10.10		
		DN 160	14,4	40	7036.10.10		
	Közbenső elem <ul style="list-style-type: none"> ■ öntöttvas ■ Ha toldani kell a földmátvezető és folyóka csőcsonk közti távot 	földmátvezető idom	1,2	100	685669		
	Csőcsonk - PVC <ul style="list-style-type: none"> ■ DN 160 DN 200 ■ hossz: 150 200 mm 	DN 160	0,4	210	00058		
		DN 200	0,6	1	02723		
	Búzzár <ul style="list-style-type: none"> ■ PVC ■ DN 160 ■ kétrészes 	bekötő akna DN 160	2,0	1	02638		
	Rácskiemelő horog <ul style="list-style-type: none"> ■ rácsok kiemeléséhez ■ horganyzott acél 		0,3	1	01290		

Terhelési osztály B 125 kN és C 250 kN

Termékjellemzők

- rácsok az MSZ EN 1433 harmonizált szabvány szerint
- Drainlock rácsrögzítővel

Folyóka rácsok

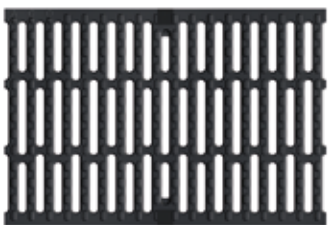
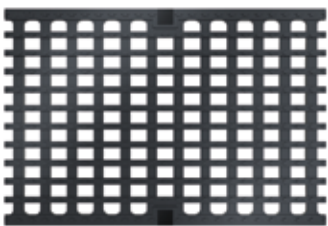
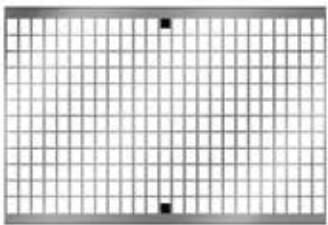
	Anyag	Méretek		Rés szélessége [mm]	Beömlő kereszt metszet [cm ² /m]	Súly [kg]	Raklap [db]	Rendelési szám
		Hossz [mm]	Szélesség [mm]					
Terhelési osztály B 125 kN								
Hálós rácsok								
	horganyzott acél	500	338	30 x 10	2032	12,0	40	132006
	rozsdamentes acél	500	338	30 x 10	2032	12,0	40	132016
Terhelési osztály C 250 kN								
Bordás rácsok								
	öntöttvas	500	338	12	1146	17,9	40	13870
Hosszbordás rácsok								
	öntöttvas	500	338	30 x 18	1381	16,3	40	13873
Hálós rácsok								
	horganyzott acél	500	338	16 x 22	2139	14,9	40	13819
	rozsdamentes acél	500	338	16 x 22	2139	14,9	15	13849

Terhelési osztály D 400 kN

Termékjellemzők

- rácsok az MSZ EN 1433 harmonizált szabvány szerint
- Drainlock rácsrögzítővel

Folyóka rácsok

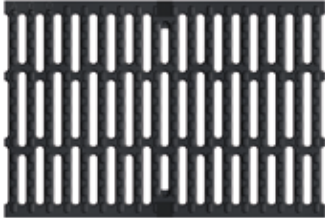
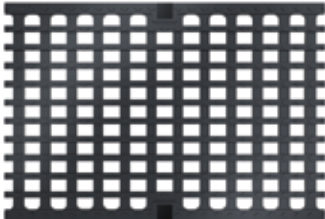
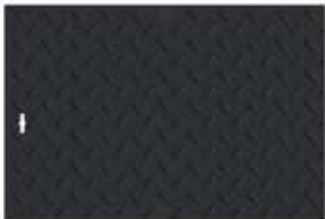
	Anyag	Méretek		Rész szélessége [mm]	Beömlő keresztmetzet [cm ² /m]	Súly [kg]	Raklap [db]	Rendelési szám
		Hossz [mm]	Szélesség [mm]					
Bordás rácsok								
	öntöttvas	500	338	12	1146	24,1	40	13871
Hosszbordás rácsok								
	öntöttvas	500	338	25 x 18	1146	24,6	40	13874
Hálós rácsok								
	horganyzott acél	500	338	16 x 22	2139	17,4	40	13821
	rozsdamentes acél	500	338	16 x 22	2139	17,4	15	13851

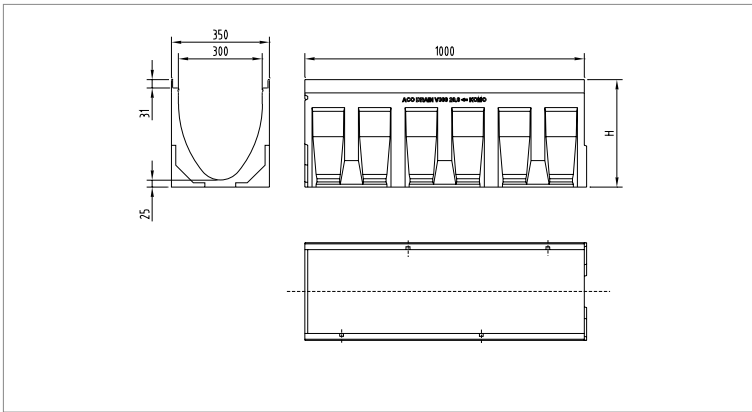
Terhelési osztály E 600 kN

Termékjellemzők

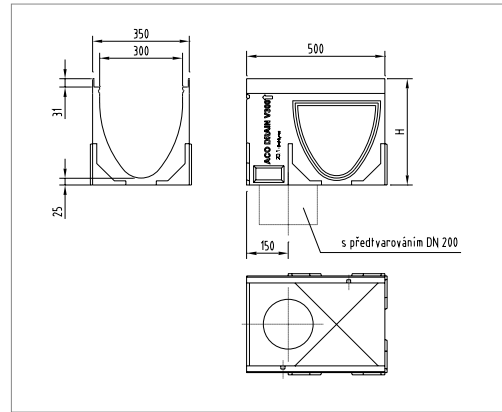
- rácsok az MSZ EN 1433 harmonizált szabvány szerint
- Drainlock rácsrögzítővel

Folyóka rácsok

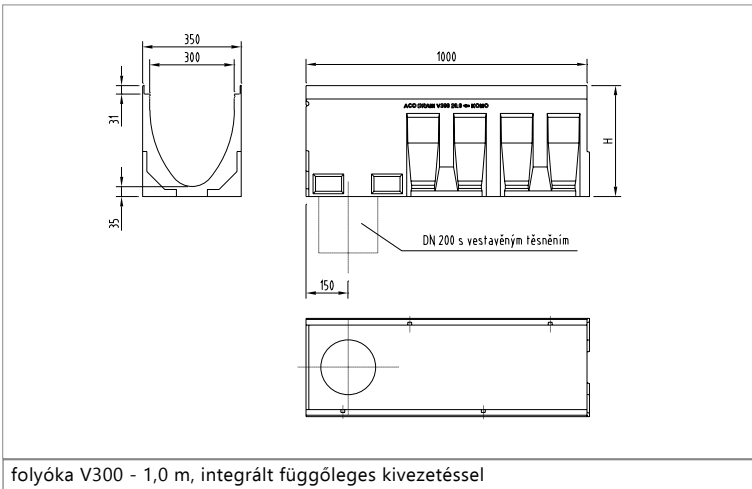
	Anyag	Méretek		Rés szélessége [mm]	Beömlő kereszt metszet [cm ² /m]	Súly [kg]	Raklap [db]	Rendelési szám
		Hossz [mm]	Szé- lesség [mm]					
Bordás rácsok								
	öntöttvas	500	338	12	1146	24,1	40	13871
Hosszbordás rácsok								
	öntöttvas	500	338	25 x 18	1146	24,6	40	13874
Zárt fedél								
	öntöttvas	500	338	–	–	25,8	40	13872



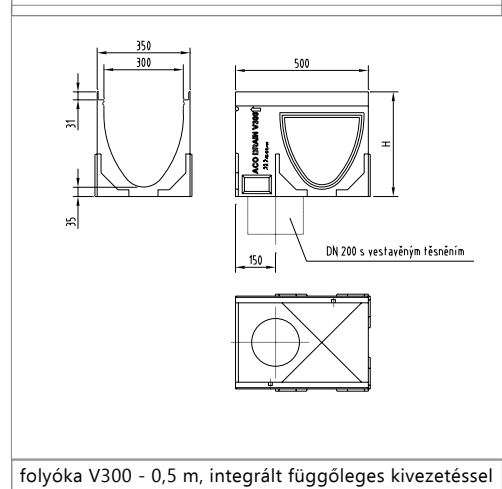
folyóka V300 - 1,0 m



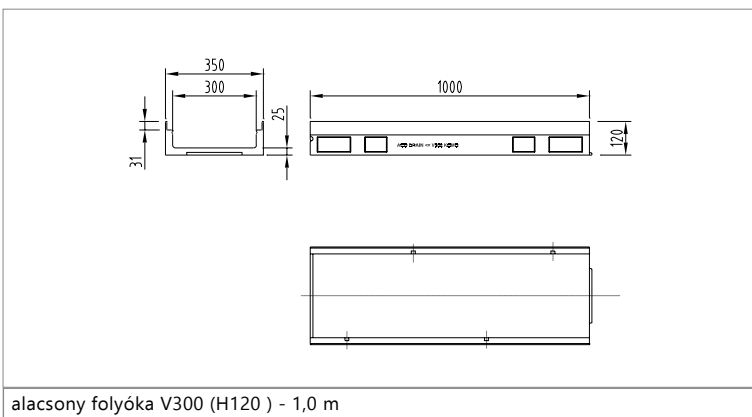
folyóka V300 - 0,5 m, kigyengített függőleges kivezetéssel



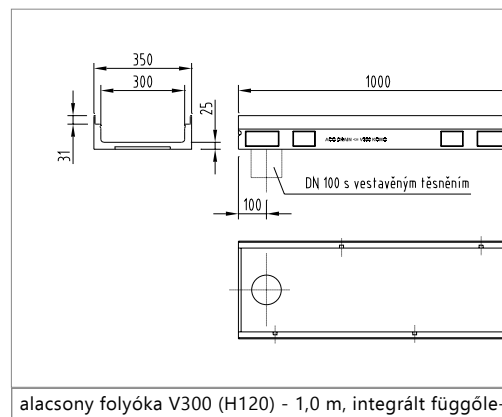
folyóka V300 - 1,0 m, integrált függőleges kivezetéssel



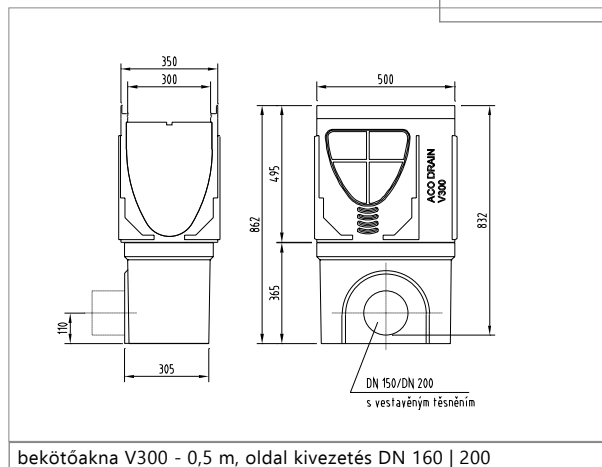
folyóka V300 - 0,5 m, integrált függőleges kivezetéssel



alacsony folyóka V300 (H120) - 1,0 m



alacsony folyóka V300 (H120) - 1,0 m, integrált függőleges kivezetéssel



bekötőakna V300 - 0,5 m, oldal kivezetés DN 160 | 200

Multiline rácsos folyóka rendszer
Termék információ
ACO termékjellemzők

- ACO DRAIN® (SF) tömítő nút
- V-profil (tojás-szelvény) a jobb hidraulikáért
- rácsok óriási választéka
- Drainlock® rácsrögzítés
- polimerbeton folyókatest

- MSZ EN 1433 harmonizált szabvány szerint
- névleges szélesség 400 mm
- terhelési osztály A 15 – E 600¹⁾
- öntöttvas élvédelem


Folyókák fenékesés nélkül, 1000 mm
Termékjellemzők

- polimerbeton
- öntöttvas élvédelem
- DN 400 függőleges víztömör vízkivételi lehetőséggel

Hossz [mm]	Méreték Szélesség [mm]	Magasság eleje/vége [mm]	Típus	Súly [kg]	Raklap [db]	Rendelési szám.
1000	450	480	0.0	109,5	2	12500
Integrált függőleges vízelvezető tömítéssel DN 400						
1000	450	550	0.2	147,4	2	12513



Termékek rajzai DWG és PDF formátumban is letölthetők honlapunkról
www.aco.hu

Online infobox

¹⁾ Kivétel: Nagy forgalmú utak keresztirányú vízelvezetése esetében.
 Javasoljuk az ACO Drain Monoblock RD100 300-at ezeken a területeken.

Infobox

Bekötőakna, 1000 mm**Termékjellemzők**

- MSZ EN 1433 harmonizált szabvány szerint
- oldal kivezetés DN 315 vagy DN 400
- Gumigyűrűs csőcsatlakozás
- terhelési osztály E 600¹⁾
- Drainlock rácsrögzítés
- szennyfogó vödör külön rendelhető
- öntöttvas élvédelem



Hossz [mm]	Méreték Szélesség [mm]	Magasság eleje/vége [mm]	Cső csatlakozás [DN]	Súly [kg]	Raklap [db]	Rendelési szám
Akna felsőrész, öntöttvas élvédelemmel, és oldalcsatlakozási lehetőséggel						
1000	450	500	–	151,3	1	12512
Közbenő elem						
–	520	330	–	72,0	4	10822
Bekötőakna alsó része beépített gumitömítéssel						
–	520	715	315	168,0	1	10828
			400	168,0	1	10823
Adapter az szennyfogóhoz				1,7	1	10827
Szennyfogó vödör				6,2	1	01617


Kiegészítők

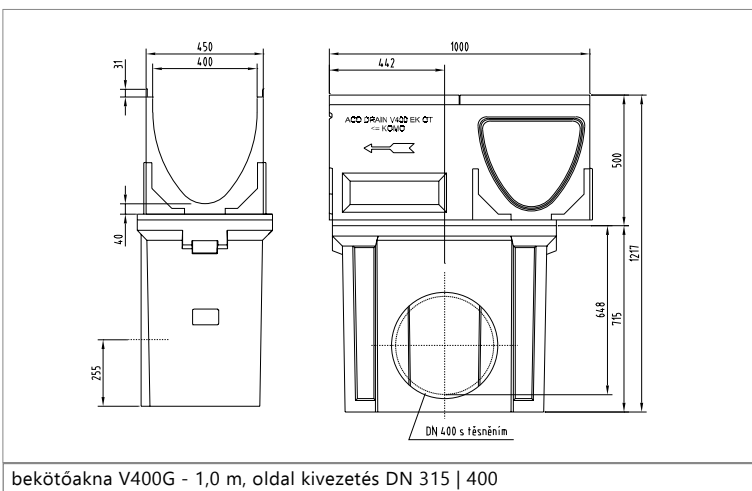
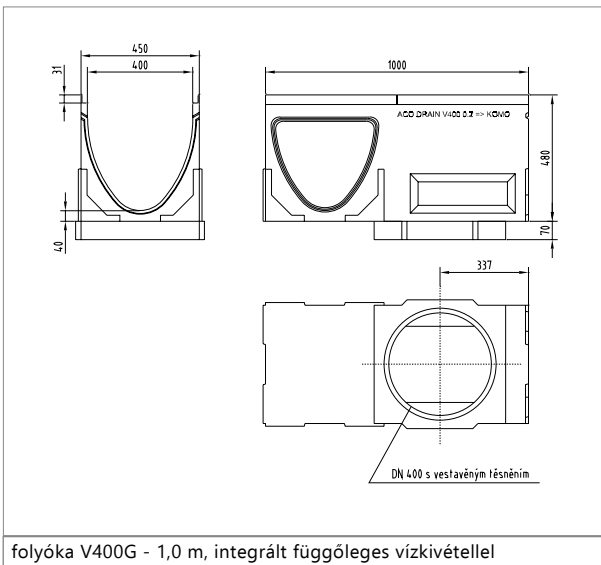
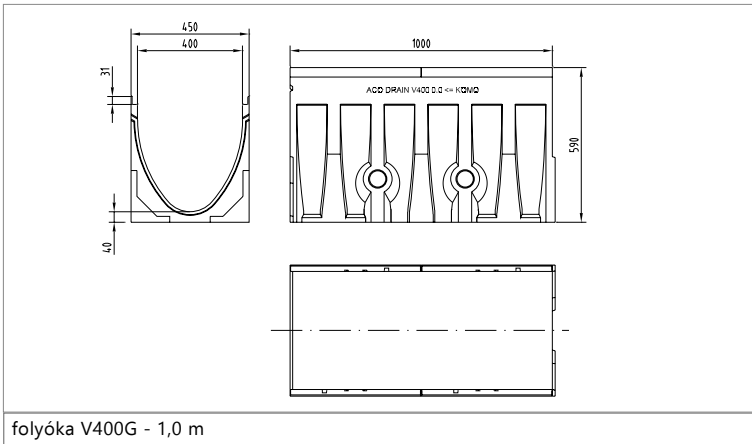
	Leírás	Alkalmos típushoz	Súly [kg]	Csomag [db]	Rendelési szám
	Kombi homloklap <ul style="list-style-type: none"> ■ folyóka elejére és végére ■ polimerbeton ■ öv.élvédelemmel ■ vastagság 50 mm 	0.	22,5	6	12514
	Csőcsatlakozású homloklap DN 315 <ul style="list-style-type: none"> ■ polimerbeton ■ beépített gumigyűrűvel DN 315 ■ élvédelemmel ■ vastagság 50 mm 	0.	9,3	6	12515
	Adapter folyásirány váltáshoz <ul style="list-style-type: none"> ■ polimerbetonból ■ vastagság 50 mm ■ öv.élvédelemmel 	0.	10,8	6	12516

Terhelési osztály E 600 kN
Termékjellemzők

- rácsok az MSZ EN 1433 harmonizált szabvány szerint
- Drainlock rácsrögzítővel

Folyóka rácsok

	Anyag	Méretek		Rész szélessége [mm]	Beömlő kereszt metszet [cm ² /m]	Súly [kg]	Raklap [db]	Rendelési szám
		Hossz [mm]	Szélesség [mm]					
Bordás rácsok								
	öntöttvas	500	438	20	1673	29,8	32	13880
Hosszbordás rácsok								
	öntöttvas	500	438	–	1596	33,0	32	13881



Multiline rácsos folyóka rendszer
Termékinformáció
ACO termékjellemzők

- ACO DRAIN® (SF) tömítő nút
- V-profil (tojás-szelvény) a jobb hidraulikáért
- rácsok óriási választéka
- Drainlock® rácsrögzítés
- polimerbeton folyókatest

- MSZ EN 1433 harmonizált szabvány szerint
- névleges szélesség 500 mm
- terhelési osztály A 15 – E 600¹⁾
- öntöttvas élvédelem


Folyókák fenékesés nélkül, 1000 mm
Termékjellemzők

- integrált DN 400 kivezetés
- öntöttvas élvédelem

Hossz [mm]	Méreték Szélesség [mm]	Magasság eleje/vége [mm]	Típus	Súly [kg]	Raklap [db]	Rendelési szám.
1000	550	590	0.0	156,3	2	13500
Integrált függőleges vízvezető tömítéssel DN 400						
1000	550	665	0.2	216,0	1	13513



Termékek rajzai DWG és PDF formátumban is letölthetők honlapunkról
www.aco.hu

Online infobox

¹⁾ Kivétel: Nagy forgalmú utak keresztirányú vízvezetése esetében.
 Javasoljuk az ACO Drain Monoblock RD100 300-at ezeken a területeken.

Infobox

Bekötőakna, 1000 mm**Termékjellemzők**

- MSZ EN 1433 harmonizált szabvány szerint
- oldal kivezetés DN 315 vagy DN 400
- Gumigyűrűs csőcsatlakozás
- terhelési osztály E 600¹⁾
- Drainlock rácsrögzítés
- szennyfogó vödör külön rendelhető
- öntöttvas élvédelem



Hossz [mm]	Méreték Szélesség [mm]	Magasság eleje/vége [mm]	Cső csatlakozás [DN]	Súly [kg]	Raklap [db]	Rendelési szám
Akna felsőrész, öntöttvas élvédelemmel, és oldalcsatlakozási lehetőséggel						
1000	550	610	–	202,0	1	13512
Közbenő elem						
–	520	330	–	72,0	4	10822
Bekötőakna alsó része beépített gumitömítéssel						
–	520	715	315	168,0	1	10828
			400	168,0	1	10823
Adapter szennyfogóhoz						
				1,7	1	10824
Szennyfogó vödör						
				6,2	1	01617

Kiegészítők


	Leírás	Alkalmos típushoz	Súly [kg]	Csomag [db]	Rendelési szám
	Kombi homloklap ■ folyóka elejére és végére ■ polimerbeton ■ öv.élvédelemmel ■ vastagság 50 mm	0.	32,0	6	13514
	Csőcsatlakozású homloklap DN 400 ■ polimerbeton ■ beépített gumigyűrűvel DN 400 ■ élvédelemmel ■ vastagság 50 mm	0.	30,0	6	13515
	Adapter folyásirány váltáshoz ■ polimerbetonból ■ vastagság 50 mm ■ öv.élvédelemmel	0.	14,0	6	13516

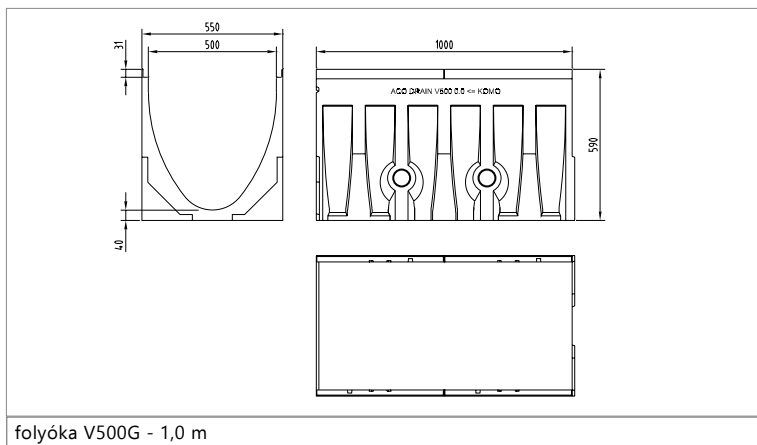
Terhelési osztály E 600 kN

Termékjellemzők

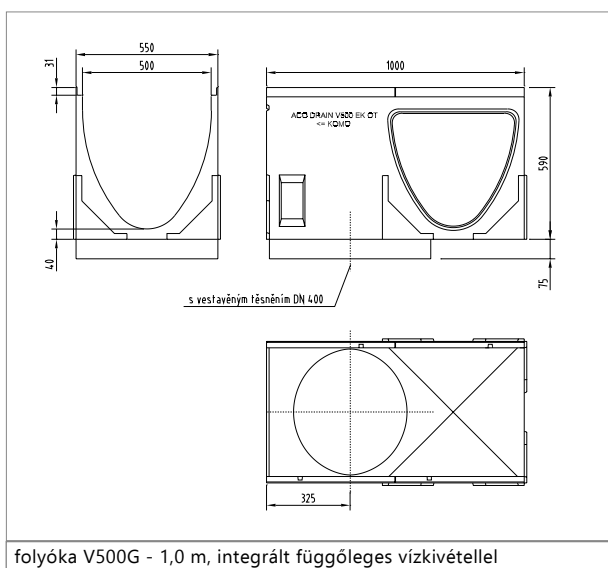
- rácsok az MSZ EN 1433 harmonizált szabvány szerint
- Drainlock rácsrögzítővel

Folyóka rácsok

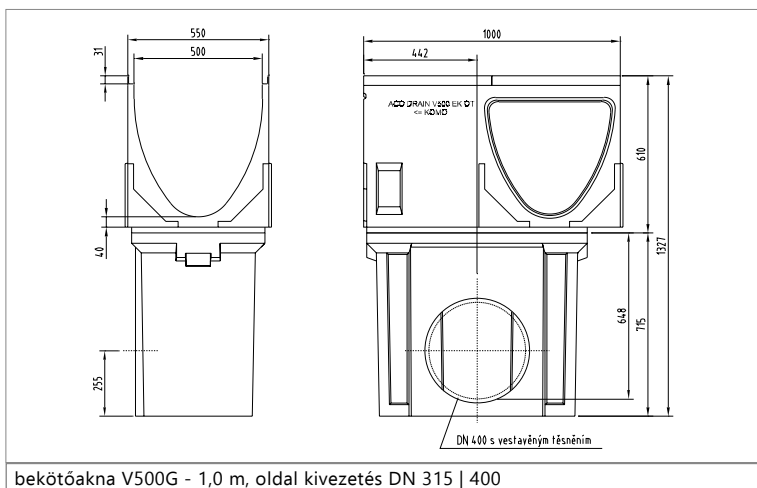
	Anyag	Méreték		Rés szélessége [mm]	Beömlő kereszt metszet [cm ² /m]	Súly [kg]	Raklap [db]	Rendelési szám
		Hossz [mm]	Szélesség [mm]					
Bordás rácsok								
	öntöttvas	500	538	20	1978	42,3	20	13890



folyóka V500G - 1,0 m



folyóka V500G - 1,0 m, integrált függőleges vízkivétellel



bekötőakna V500G - 1,0 m, oldal kivezetés DN 315 | 400