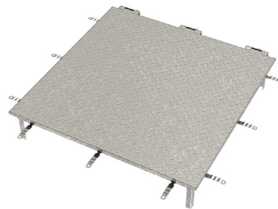
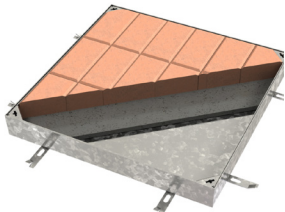
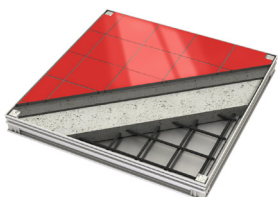
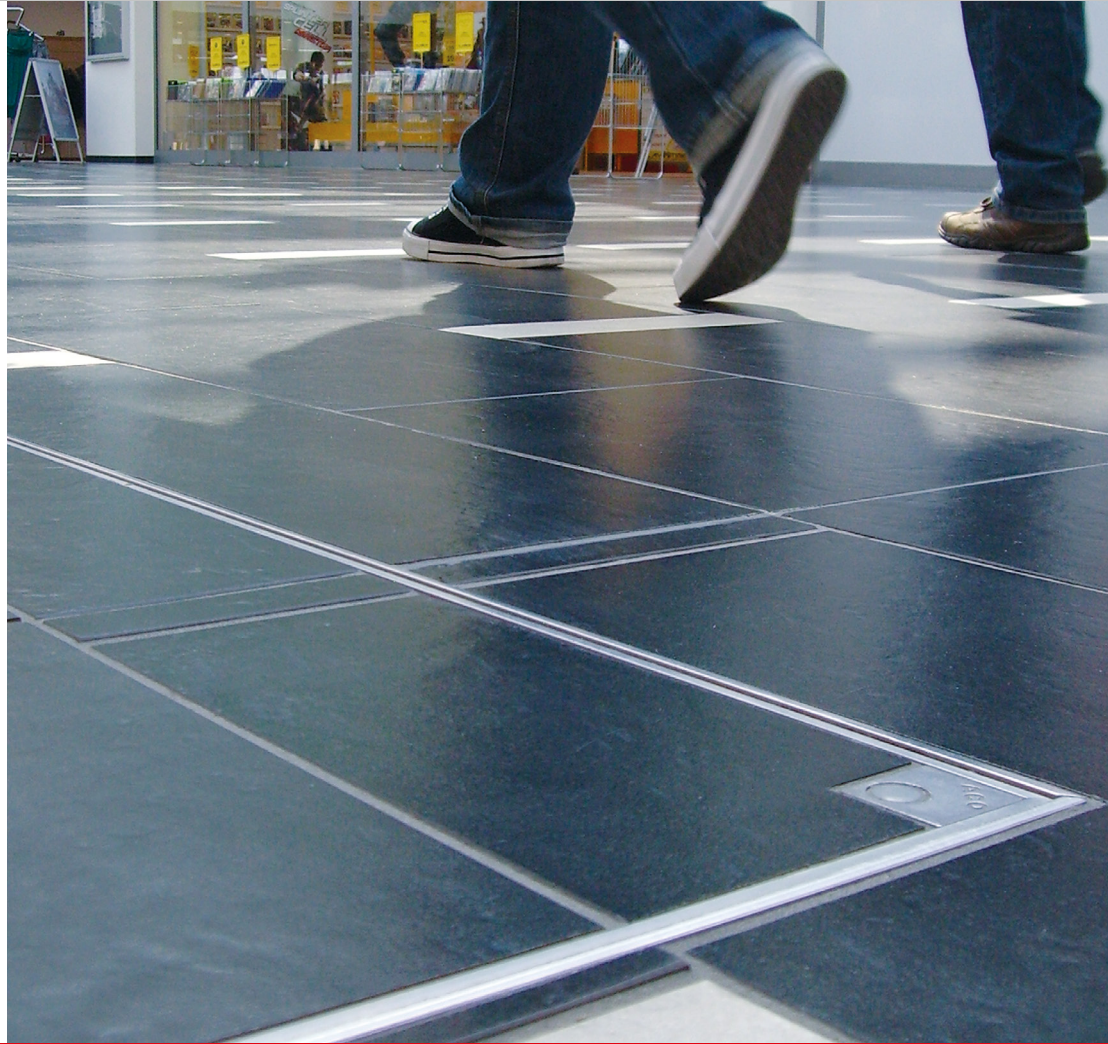


ACO burkolható fedlapok



ACO műszaki katalógus

ACO Burkolható fedlapok

- **UNIFACE**
- **PAVING**
- **SOLID**



Tartalom

Általános információk	3
ACO Uniface termékismertető	
<i>ACO UNIFACE burkolható fedlap</i>	<i>4</i>
<i>ACO UNIFACE 1.0 GS/SS burkolható fedlap</i>	<i>5</i>
<i>ACO UNIFACE ASSIST GS/SS burkolható fedlap gázrugóval</i>	<i>6</i>
<i>ACO UNIFACE MULTI GS/SS sorolható burkolható fedlap</i>	<i>6</i>
<i>ACO UNIFACE 2.0 GS/SS burkolható fedlap</i>	<i>7</i>
<i>ACO UNIFACE AL burkolható fedlap</i>	<i>8</i>
<i>ACO UNIFACE MULTI AL sorolható burkolható fedlap</i>	<i>8</i>
<i>ACO UNIFACE AL shallow burkolható fedlap</i>	<i>9</i>
<i>ACO UNIFACE SMART AL burkolható fedlap</i>	<i>10</i>
ACO Paving termékismertető	
<i>ACO Paving burkolható fedlap</i>	<i>11</i>
<i>ACO PAVING GS 80 burkolható fedlap</i>	<i>12</i>
<i>ACO PAVING GS 120 burkolható fedlap</i>	<i>13</i>
<i>ACO PAVING ASSIST burkolható fedlap gázrugóval</i>	<i>14</i>
<i>ACO PAVING MULTI sorolható burkolható fedlap</i>	<i>15</i>
ACO Solid termékismertető	
<i>ACO SOLID fedlap</i>	<i>16</i>
<i>ACO SOLID GS/SS fedlap</i>	<i>17</i>
<i>ACO SOLID ASSIST GS/SS fedlap gázrugóval</i>	<i>18</i>
<i>ACO SOLID MULTI sorolható GS/SS fedlap</i>	<i>18</i>
<i>ACO SOLID AL fedlap</i>	<i>19</i>
Tanúsítványok	
<i>Tanúsítványok</i>	<i>20</i>
Beépítés	
<i>Beépítési példák</i>	<i>21</i>
Termékválasztási segédlet	
<i>Termékválasztási segédlet</i>	<i>22</i>

ACO Burkolható fedlapok

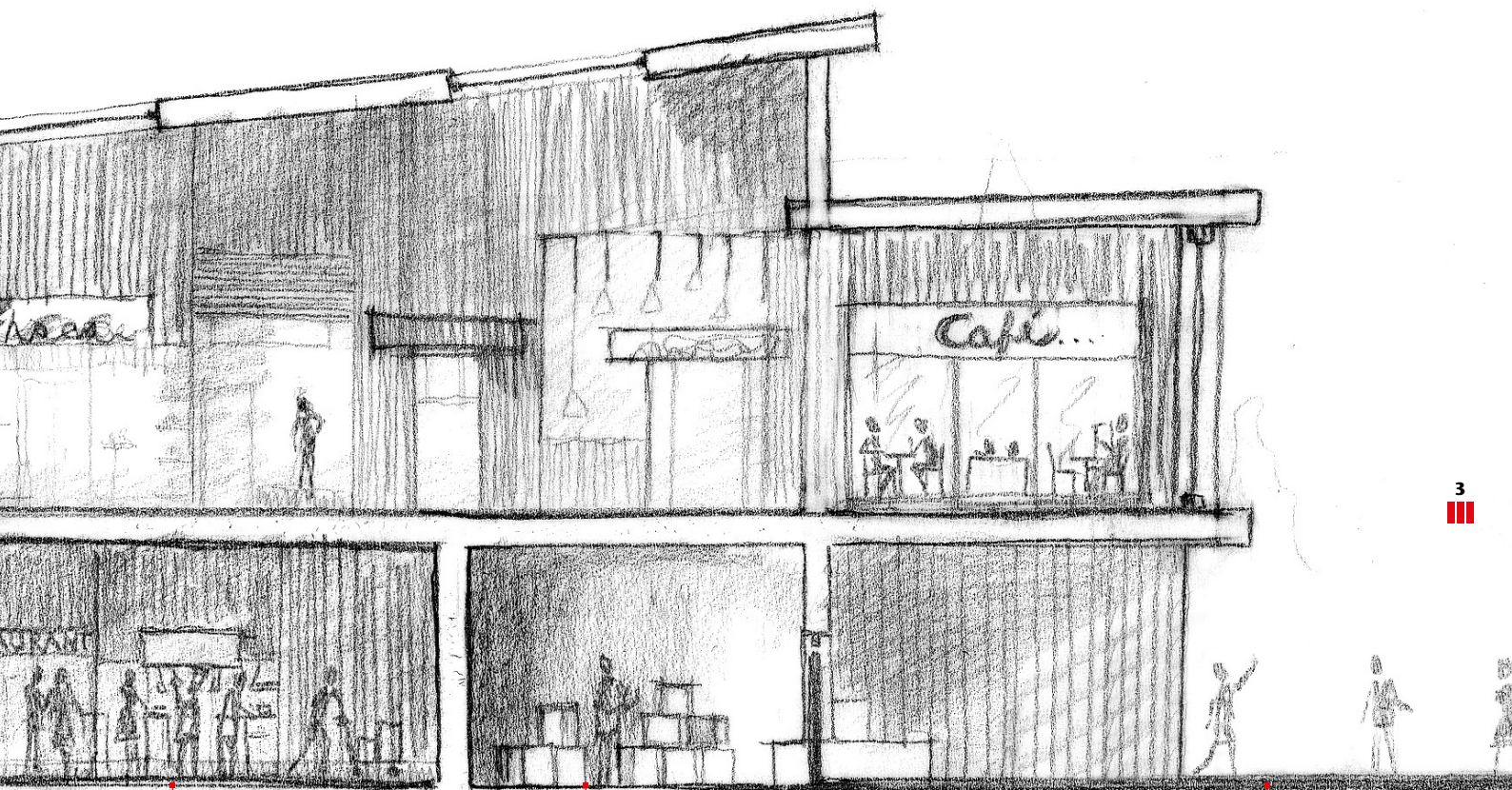
Az ACO burkolható fedlapjainak tervezését sok évestapasztalatunk segíti. A termékfejlesztés, tervezés, gyártás és alkalmazhatóság területén széles körű tapasztalattal rendelkezünk, mely lehetővé teszi, hogy a lehető legjobb minőségű terméket készítsünk vásárlóinknak. Az ACO burkolható fedlapjai magas minőségű alapanyagból készülnek. A teljes fedlap portfólióink megfelel az európai szabványoknak teherbírási, biztonsági és alkalmazhatósági szempontok szerint is.

A rozsdamentes acél, horganyzott acél, alumínium vagy kompozit alapanyagok garantálják a megbízhatóságot és a hosszú élettartamot.

- A rozsdamentes acél alapanyagú fedlapokat elsősorban élelmiszeripari vagy vegyipari felhasználásra ajánljuk.
- A horganyzott acél alapanyagú fedlapok jellemzően lakóépületekben vagy raktárépületekben kerülnek beépítésre.
- Az alumínium fedlapokat családi házakba, kórházakba vagy hotelekbe ajánljuk.

Az ACO burkolható fedlapokat kültérre vagy beltérre is be lehet építeni. Nem csak a beépítése, hanem a kezelése és tisztítása is egyszerű.

A burkolható fedlapjaink szinte láthatatlanul illeszkednek minden burkolattípusba, miközben biztonsággal ellátják feladatukat.



ACO UNIFACE burkolható fedlap

ACO SOLID fedlap

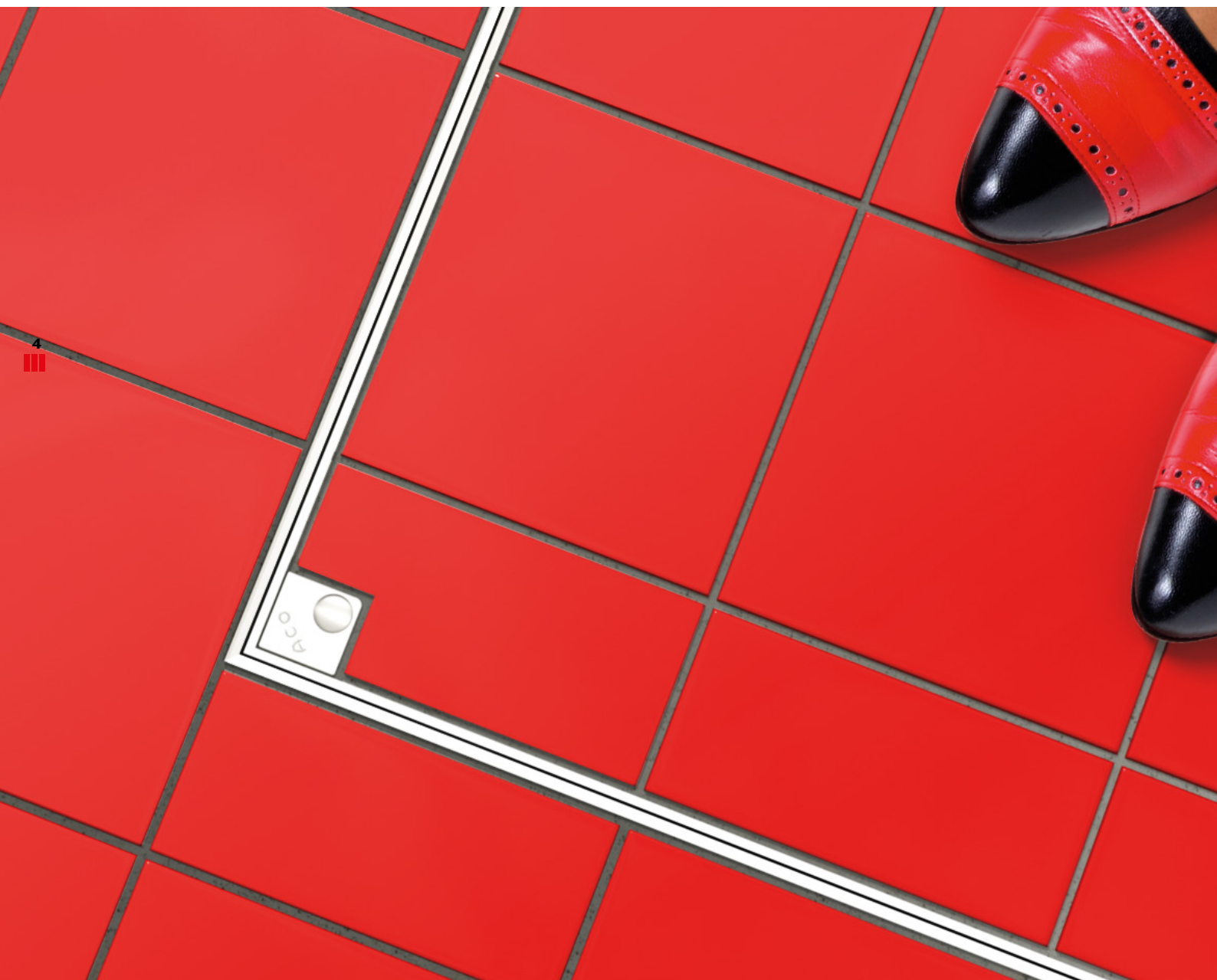
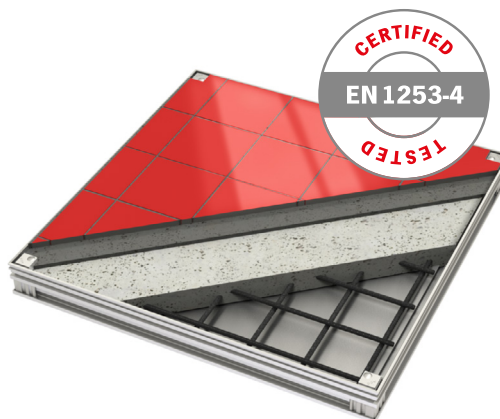
ACO PAVING burkolható fedlap

ACO Uniface burkolható fedlapok

Jellemzően épületen belül kerülnek beépítésre, ahol a fontos az esztétikus megjelenés. akár 15 mm vastag burkolólap alkalmazása is lehetséges. A fedlapot az előírt minőségű betonnal (C35/45) kell kitölteni, hogy a fedlap elérje névleges teherbírását.

ACO termékelőnyök

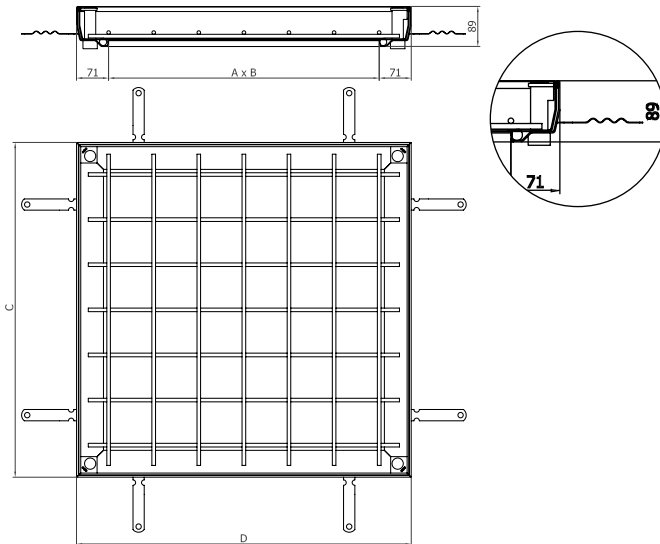
- Tesztelve és minősítve MSZ EN-1253-4 alapján
- 15 mm-es burkolattal tesztelve (más gyártói gyakorlatban teljes betonkitöltéssel tesztelik)
- Csavaros rögzítés
- Korrozóálló
- Sarkok kialakítása kis méretű
- Biztonságos beépítés – a befalazó karmoknak köszönhetően jól kapcsolódik a betonba
- Diszkrét megjelenés
- Nyitáshoz és mozgatáshoz speciális célszerszám



ACO UNIFACE 1.0 GS/SS burkolható fedlap

ACO termék előnyök

- Akár C250 teherbírára is 1000x1000 mmes szabad nyílásmérettel
- Tüzhorganyzott acél vagy pácolt, passzívált rozsdamentes acél
- Precizitás
- Esztétikus kialakítás
- Az egyedi, hajlított kialakítású befalazó karmoknak köszönhetően nincs szükség egyéb segédanyagra a beépítéshez
- Könnyen nyitható
- Keret és fedlapbetét kapcsolata közel súrlódásmentes
- Nincsenek éles elemek, növelt használati biztonság



GS - Tüzhorganyzott acél (1.0037)

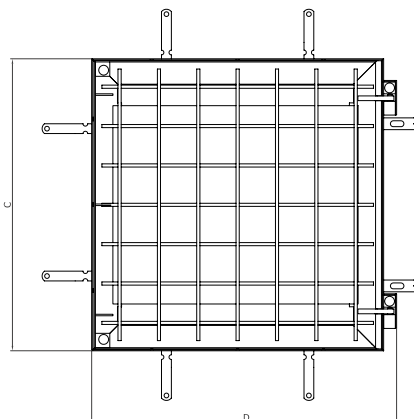
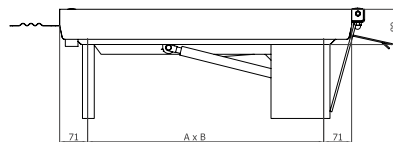
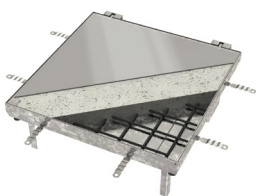
SS - Pácolt, passzívált rozsdamentes acél (1.4301)

Szabad nyílásméret (A x B) [mm]	Külső méretek (D x C) [mm]	Keret magassága [mm]	Fedlap mélysége [mm]	Burkolat max. vastagsága [mm]	Teherbírási (MSZ EN 1253)	Súly [kg]	Cikkszám	
							GS (1.0037)	SS (1.4301)
300 x 300	442 x 442	89	70	15	C250	12,10	406498	406489
400 x 400	542 x 542	89	70	15	C250	15,41	406499	406490
400 x 600	542 x 742	89	70	15	C250	19,04	406933	406938
450 x 450	592 x 592	89	70	15	M125	17,37	406500	406491
500 x 500	642 x 642	89	70	15	M125	19,02	406501	406492
600 x 600	742 x 742	89	70	15	M125	22,97	406502	406493
600 x 800	742 x 942	89	70	15	M125	29,37	406934	406939
600 x 1000	742 x 1142	89	70	15	M125	34,47	406935	406940
600 x 1200	742 x 1342	89	70	15	M125	37,83	414949	414947
635 x 635	777 x 777	89	70	15	L15	26,11	406485	406521
700 x 700	842 x 842	89	70	15	L15	29,43	406486	406522
800 x 800	942 x 942	89	70	15	L15	34,61	406487	406523
800 x 1000	942 x 1142	89	70	15	L15	39,46	414948	414946
1000 x 1000	1142 x 1142	89	70	15	L15	46,23	406488	406524
450 x 450	592 x 592	89	110	15	C250	17,47	406514	406507
500 x 500	642 x 642	89	110	15	C250	19,14	406515	406508
600 x 600	742 x 742	89	110	15	C250	23,18	406516	406509
600 x 800	742 x 942	89	110	15	C250	29,81	406936	406941
600 x 1000	742 x 1142	89	110	15	C250	35,02	406937	406942
635 x 635	777 x 777	89	110	15	M125	24,52	406503	406494
700 x 700	842 x 842	89	110	15	M125	29,87	406504	406495
800 x 800	942 x 942	89	110	15	M125	35,16	406505	406496
1000 x 1000	1142 x 1142	89	110	15	M125	47,03	406506	406497
635 x 635	777 x 777	89	140	15	C250	25,94	406517	406510
700 x 700	842 x 842	89	140	15	C250	31,72	406518	406511
800 x 800	942 x 942	89	140	15	C250	37,27	406519	406512
1000 x 1000	1142 x 1142	89	140	15	C250	49,62	406520	406513

ACO UNIFACE ASSIST GS/SS burkolható fedlap gázrugóval

ACO termék előnyök

- Gázrugós emelésrészegítés
- Könnyedén nyitható (biztonsági okokból a gázrugót a beépítés után kell behelyezni)
- Csavaros rögzítés
- Akár saválló rozsdamentes acélból is készülhet

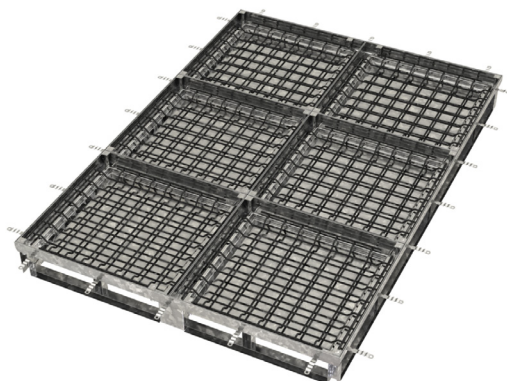


Szabad nyílásméret (A x B) [mm]	Külső méretek (D x C) [mm]	Keret magassága [mm]	Fedlap mélysége [mm]	Burkolat max. vastagsága [mm]	Teherbírás (MSZ EN 1253)	Súly [kg]	Cikkszám	
							GS (1.0037)	SS (1.4301)
400 x 400	575 x 542	89	70	15	C250	26,50	406537	406529
500 x 500	675 x 642	89	70	15	M125	31,50	406538	406530
600 x 600	775 x 742	89	70	15	M125	38,00	406539	406531
600 x 800	775 x 942	89	70	15	M125	44,50	408713	408712
800 x 800	975 x 942	89	70	15	L15	54,50	406540	406532
800 x 1000	975 x 1142	89	70	15	L15	58,40	414951	414950
1000 x 1000	1175 x 1142	89	70	15	L15	68,00	406541	406533
500 x 500	675 x 642	89	110	15	C250	31,50	406542	406534
600 x 600	775 x 742	89	110	15	C250	38,00	406543	406535
800 x 800	975 x 942	89	110	15	M125	54,00	406544	406536

ACO UNIFACE MULTI GS/SS sorolható burkolható fedlap

ACO termék előnyök

- Nagyméretű, sorolható fedlap
- Az eltávolítható áthidaló gerendáknak köszönhetően a teljes nyílásméret szabaddá tehető
- A fedlapbetétek eltávolítása, visszahelyezése egyszerű
- Méretek egyedileg meghatározhatóak

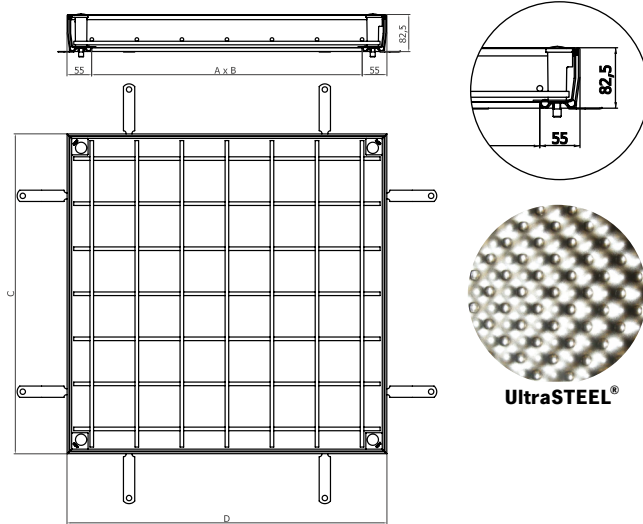


ÚJDONSÁG

ACO UNIFACE 2.0 GS/SS burkolható fedlap

ACO termékelőnyök

- Uniface 1.0 fedlap továbbfejlesztése
- A horganyzott acél fedlapok az **UltraSteel** nevű alapanyagból készülnek. Emiatt a fedlapok önsúlya alacsonyabb, míg teherbíráruk, stabilitásuk nem változik.
- A rozsdamentes acél fedlapok a hagyományos, 2 mm vastag acéllemezről készülnek.
- A fedlapok a duplasoros tömítésnek köszönhetően víz és szagzáróak



GS - Tüzhorganyzott acél (1.0037)

SS - Pácolt, passzívált rozsdamentes acél (1.4301)

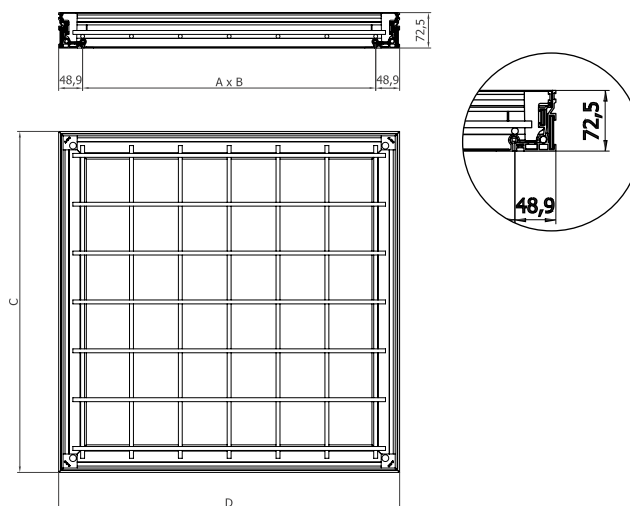
Szabad nyílásméret (A x B) [mm]	Külső méretek (D x C) [mm]	Keret magassága [mm]	Fedlap mélysége [mm]	Burkolat max. vastagsága [mm]	Teherbírási (MSZ EN 1253)	Súly [kg]	Cikkszám	
							GS (1.0037)	SS (1.4301)
300 x 300	410 x 410	82,5	70	15	C250	9,26	415858	415887
400 x 400	510 x 510	82,5	70	15	C250	11,89	415859	415888
400 x 600	510 x 710	82,5	70	15	C250	14,65	415860	415889
450 x 450	560 x 560	82,5	70	15	M125	13,55	415861	415890
500 x 500	610 x 610	82,5	70	15	M125	14,79	415862	415891
600 x 600	710 x 710	82,5	70	15	M125	18,05	415863	415892
600 x 800	710 x 910	82,5	70	15	M125	23,66	415864	415893
600 x 1000	710 x 1110	82,5	70	15	M125	27,56	415865	415894
600 x 1200	710 x 1310	82,5	70	15	M125	31,47	415866	415895
635 x 635	745 x 745	82,5	70	15	L15	21,50	415867	415896
700 x 700	810 x 810	82,5	70	15	L15	23,84	415868	415897
800 x 800	910 x 910	82,5	70	15	L15	28,40	415869	415898
800 x 1000	910 x 1110	82,5	70	15	L15	33,09	415870	415899
1000 x 1000	1110 x 1110	82,5	70	15	L15	38,58	415871	415900
450 x 450	560 x 560	82,5	110	15	C250	13,71	415872	415901
500 x 500	610 x 610	82,5	110	15	C250	14,96	415873	415902
600 x 600	710 x 710	82,5	110	15	C250	18,31	415874	415903
600 x 800	710 x 910	82,5	110	15	C250	24,31	415875	415904
600 x 1000	710 x 1110	82,5	110	15	C250	28,81	415876	415905
635 x 635	745 x 745	82,5	110	15	M125	21,34	415877	415906
700 x 700	810 x 810	82,5	110	15	M125	24,33	415878	415907
800 x 800	910 x 910	82,5	110	15	M125	29,06	415879	415908
800 x 1000	910 x 1110	82,5	110	15	M125	30,90	415880	415909
1000 x 1000	1110 x 1110	82,5	110	15	M125	39,57	415881	415910
635 x 635	745 x 745	82,5	140	15	C250	22,35	415882	415911
700 x 700	810 x 810	82,5	140	15	C250	25,26	415883	415912
800 x 800	910 x 910	82,5	140	15	C250	30,06	415884	415913
800 x 1000	910 x 1110	82,5	140	15	C250	26,98	415885	415914
1000 x 1000	1110 x 1110	82,5	140	15	C250	40,62	415886	415915

Még több információ az ULTRASTEEL® alapanyagról a www.hadleygroup.com weboldalon található

ACO UNIFACE AL burkolható fedlap

ACO termékelőnyök

- Kiváló esztétikus megjelenés
- Akár M125 teherbírásra is megfelel
- Korroszióálló alumínium alapanyag
- Víz-, szag- és porzáró tömítés
- Könnyen nyitható
- Sarkok kialakítása a lehető legkisebb (30x30 mm)
- Rézből készült csavaros kötések



Szabad nyílásméret (A x B) [mm]	Külső méretek (D x C) [mm]	Keret magassága [mm]	Fedlap mélysége [mm]	Burkolat max. vastagsága [mm]	Teherbírás (MSZ EN 1253)	Súly [kg]	Cikkszám
200 x 200	298 x 298	72,5	70	0 / 15	M125 / M125	3,92	406881
300 x 300	398 x 398	72,5	70	0 / 15	M125 / 100 kN	5,75	405340
400 x 400	498 x 498	72,5	70	0 / 15	M125 / 100 kN	7,07	405341
400 x 600	498 x 698	72,5	70	0 / 15	M125 / 100 kN	8,73	405344
450 x 450	548 x 548	72,5	70	0 / 15	M125 / 50 kN	7,98	405342
450 x 600	548 x 698	72,5	70	0 / 15	M125 / 50 kN	9,22	406622
500 x 500	598 x 598	72,5	70	0 / 15	M125 / 50 kN	9,57	405343
600 x 600	698 x 698	72,5	70	0 / 15	M125 / 50 kN	11,43	405345
600 x 750	698 x 848	72,5	70	0 / 15	M125 / 50 kN	12,60	406623
600 x 800	698 x 898	72,5	70	0 / 15	M125 / 50 kN	12,97	405346
600 x 900	698 x 998	72,5	70	0 / 15	M125 / 50 kN	14,88	406626
600 x 1000	698 x 1098	72,5	70	0 / 15	M125 / 50 kN	15,86	405826
600 x 1200	698 x 1298	72,5	70	0 / 15	M125 / 50 kN	18,43	414953
635 x 635	733 x 733	72,5	70	0 / 15	100 kN / L15	12,06	414952
675 x 675	773 x 773	72,5	70	0 / 15	100 kN / L15	12,60	406624
700 x 700	798 x 798	72,5	70	0 / 15	100 kN / L15	13,08	405347
750 x 750	848 x 848	72,5	70	0 / 15	100 kN / L15	14,11	406625
800 x 800	898 x 898	72,5	70	0 / 15	100 kN / L15	16,14	405348
800 x 1000	898 x 1098	72,5	70	0 / 15	100 kN / L15	19,59	405349
900 x 900	998 x 998	72,5	70	0 / 15	50 kN / L15	19,87	406627
1000 x 1000	1098 x 1098	72,5	70	0 / 15	50 kN / L15	22,90	405350

ACO UNIFACE MULTI AL sorolható burkolható fedlap

ACO termékelőnyök

- ACO Uniface AL Multi burkolható fedlap
- Nagyméretű, sorolható fedlap
- Az eltávolítható áthidaló gerendáknak köszönhetően a teljes nyílásméret szabadrá tehető
- A fedlapbetétek kiemelése, visszahelyezése egyszerű
- Legnagyobb lehetséges szélesség 1000mm
- Legnagyobb lehetséges teherbírás L15
- Méretek egyedileg meghatározhatóak

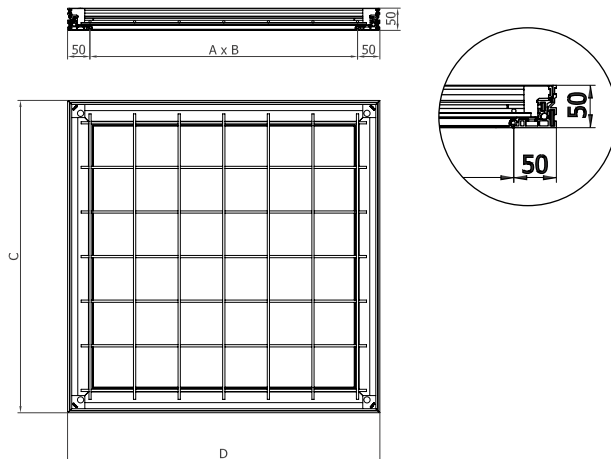


ÚJDONSÁG

ACO UNIFACE AL shallow burkolható fedlap

ACO termékelőnyök

- 50 mm-es rétegvastagságba is beépíthető
- A teherhordó szerkezet kialakítására nincs hatással
- Beépítés után 30%-kal alacsonyabb önsúly a hagyományos alumínium fedlapokhoz viszonyítva
- L15 teherbírás teljes betonkitöltéssel
- K3 teherbírás legfeljebb 15 mm vastag burkolólap beépítése esetén



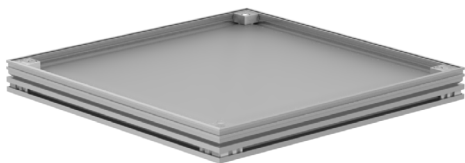
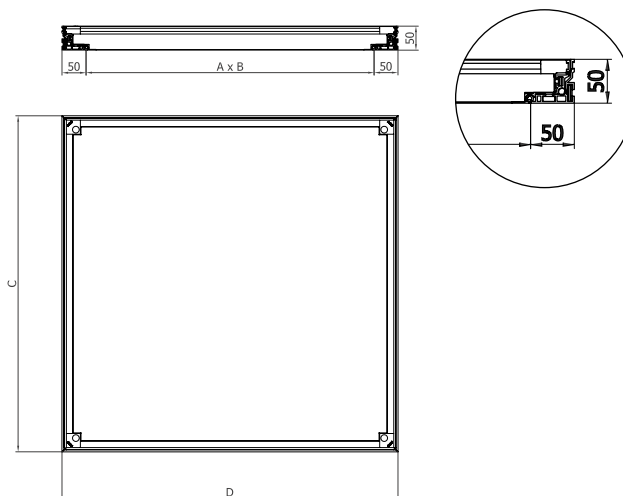
Szabad nyílásméret (A x B) [mm]	Külső méretek (D x C) [mm]	Keret magassága [mm]	Fedlap mélysége [mm]	Burkolat max. vastagsága [mm]	Teherbírás (MSZ EN 1253)	Súly [kg]	Cikkszám
200 x 200	300 x 300	50	46,5	0 / 15	L15 / K3	2,90	415140
300 x 300	400 x 400	50	46,5	0 / 15	L15 / K3	4,21	415141
400 x 400	500 x 500	50	46,5	0 / 15	L15 / K3	5,39	415142
400 x 600	500 x 700	50	46,5	0 / 15	L15 / K3	6,59	415145
450 x 450	550 x 550	50	46,5	0 / 15	L15 / K3	5,84	415143
500 x 500	600 x 600	50	46,5	0 / 15	L15 / K3	6,86	415144
600 x 600	700 x 700	50	46,5	0 / 15	L15 / K3	8,41	415146
600 x 800	700 x 900	50	46,5	0 / 15	L15 / K3	9,63	415149
600 x 900	700 x 1000	50	46,5	0 / 15	L15 / K3	10,65	415151
600 x 1000	700 x 1100	50	46,5	0 / 15	L15 / K3	11,40	415153
600 x 1200	700 x 1300	50	46,5	0 / 15	L15 / K3	12,77	415156
635 x 635	735 x 735	50	46,5	0 / 15	L15 / K3	10,80	415147
700 x 700	800 x 800	50	46,5	0 / 15	L15 / K3	11,82	415148
800 x 800	900 x 900	50	46,5	0 / 15	L15 / K3	15,13	415150
800 x 1000	900 x 1100	50	46,5	0 / 15	L15 / K3	18,02	415154
900 x 900	1000 x 1000	50	46,5	0 / 15	L15 / K3	17,94	415152
1000 x 1000	1100 x 1100	50	46,5	0 / 15	L15 / K3	20,97	415155

ÚJDONSÁG

ACO UNIFACE SMART AL burkolható fedlap

ACO termékelőnyök

- Könnyített kialakítás, kompozit betéttel (nem igényel betonkitöltést)
- L15 teherbírás 15 mm vastag burkolólap beépítése esetén
- Beépítés után 50%-kal alacsonyabb önsúly az Uniface Shallow alumínium fedlapokhoz viszonyítva
- Könnyen nyitható
- Gyors, egyszerű beépítés
- Garantált teherbírás



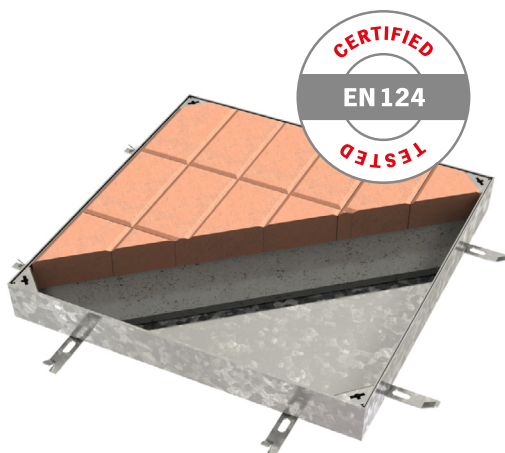
Szabad nyílásméret (A x B) [mm]	Külső méretek (D x C) [mm]	Keret magassága [mm]	Fedlap mélysége [mm]	Burkolat max. vastagsága [mm]	Teherbírás (MSZ EN 1253)	Súly [kg]	Cikkszám
200 x 200	300 x 300	50	-	15	L15	3,70	415157
300 x 300	400 x 400	50	-	15	L15	5,68	415158
400 x 400	500 x 500	50	-	15	L15	7,77	415159
500 x 500	600 x 600	50	-	15	L15	10,27	415160
600 x 600	700 x 700	50	-	15	L15	13,16	415161

ACO PAVING burkolható fedlap

80 mm vagy 120 mm magasságú térkővel vagy bitumennel burkolt gyalogos, vagy személyautó forgalomnak kitett utak, parkolók fedlapjai.

ACO termékelőnyök

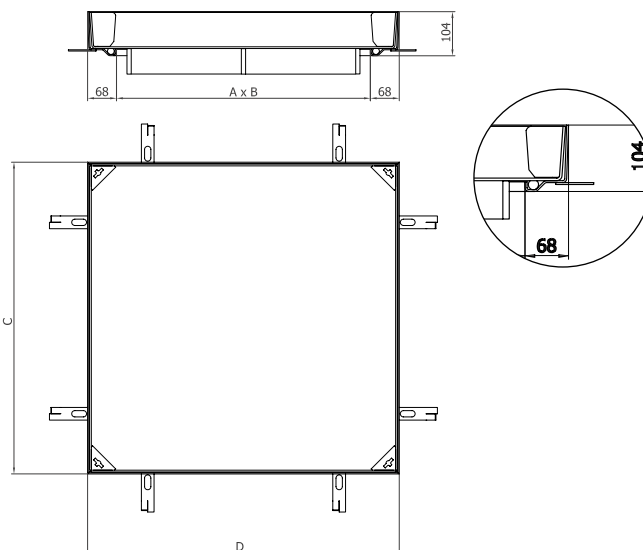
- A teherbírást a fedlapbetét alján lévő bordák garantálják
- Akár C250 teherbírára is 1000x1000 mm-es szabad nyílásméretig
- Nincs szükség betonkitöltésre



ACO PAVING GS 80 burkolható fedlap

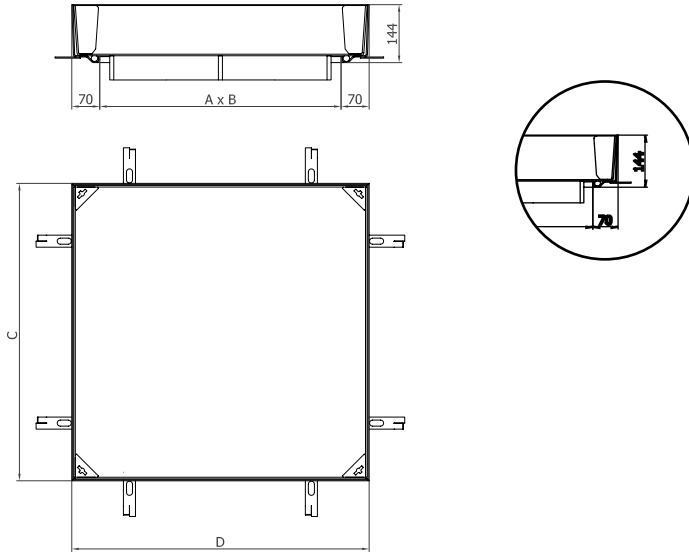
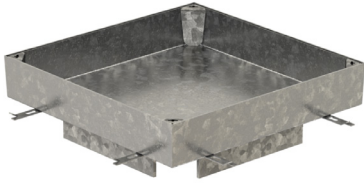
ACO termékelőnyök

- Tesztelve és minősítve EN 124 szabvány szerint
- Víz- és szagzáró kivitel
- Tűzhorganyzott acél, korrózióálló alapanyag
- Gyors, egyszerű beépítés
- Garantált teherbírás
- 80 mm-es mélységű tálcakialakítás
- Rozsdamentes acélból egyedileg gyártható (1.4301 vagy 1.4571 acélból)



Szabad nyílásméret (A x B) [mm]	Külső méretek (D x C) [mm]	Keret magassága [mm]	Fedlap mélysége [mm]	Teherbírás (MSZ EN 1253)	Súly [kg]	Cikkszám
300 x 300	436 x 436	104	80	A15	16,40	407102
400 x 400	536 x 536	104	80	A15	21,60	407103
400 x 600	536 x 736	104	80	A15	26,90	409858
500 x 500	636 x 636	104	80	A15	27,40	407104
600 x 600	736 x 736	104	80	A15	33,40	407105
600 x 1000	736 x 1136	104	80	A15	47,85	409859
700 x 700	836 x 836	104	80	A15	42,20	409984
800 x 800	936 x 936	104	80	A15	49,45	409985
900 x 900	1036 x 1036	104	80	A15	57,30	409986
1000 x 1000	1136 x 1136	104	80	A15	65,55	409987
300 x 300	436 x 436	104	80	B125	22,00	406569
400 x 400	536 x 536	104	80	B125	30,90	406570
400 x 600	536 x 736	104	80	B125	37,90	409860
500 x 500	636 x 636	104	80	B125	38,25	406571
600 x 600	736 x 736	104	80	B125	45,90	406572
600 x 1000	736 x 1136	104	80	B125	73,80	409861
700 x 700	836 x 836	104	80	B125	65,60	406573
800 x 800	936 x 936	104	80	B125	75,15	406574
900 x 900	1036 x 1036	104	80	B125	85,30	406575
1000 x 1000	1136 x 1136	104	80	B125	96,15	406576
300 x 300	436 x 436	104	80	C250	28,10	406577
400 x 400	536 x 536	104	80	C250	45,70	406578
400 x 600	536 x 736	104	80	C250	57,60	409862
500 x 500	636 x 636	104	80	C250	60,20	406579
600 x 600	736 x 736	104	80	C250	71,30	406580
600 x 1000	736 x 1136	104	80	C250	105,10	409863
700 x 700	836 x 836	104	80	C250	93,50	406581
800 x 800	936 x 936	104	80	C250	106,80	406582
900 x 900	1036 x 1036	104	80	C250	121,00	406583
1000 x 1000	1136 x 1136	104	80	C250	135,90	406584

ACO PAVING GS 120 burkítható fdlap



- Tesztelve és minősítve EN 124 szabvány szerint
- Viz- és szagzáró kivitel
- Tűzhorganyzott acél, korrózióálló alapanyag
- Gyors, egyszerű beépítés
- Garantált teherbírás
- 120 mm-es mélységű tálcakialakítás
- Rozsdamentes acélból egyedileg gyártható (1.4301 vagy 1.4571 acélból)

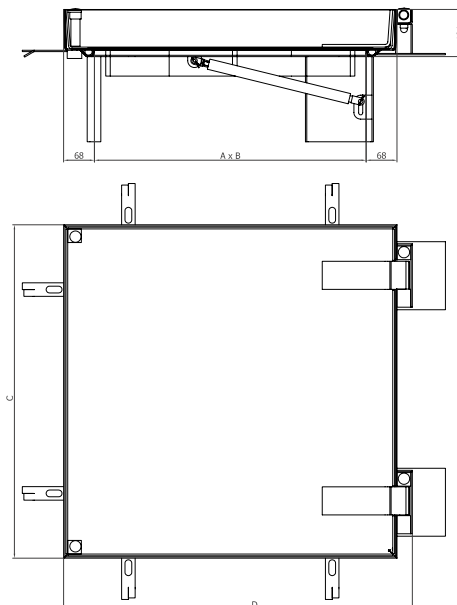
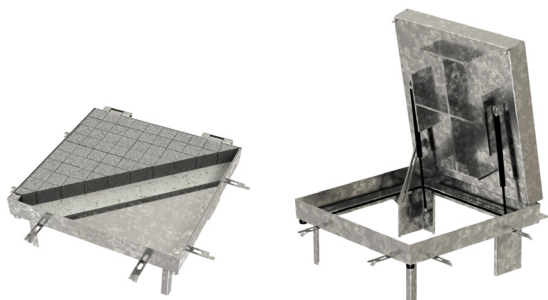
Szabad nyílásméret (A x B) [mm]	Külső méretek (D x C) [mm]	Keret magassága [mm]	Fedlap mélysége [mm]	Teherbírás (MSZ EN 1253)	Súly [kg]	Cikkszám
300 x 300	439 x 439	144	120	B125	26,00	414487
400 x 400	539 x 539	144	120	B125	35,70	414488
400 x 600	539 x 739	144	120	B125	43,60	414538
500 x 500	639 x 639	144	120	B125	44,00	414489
600 x 600	739 x 739	144	120	B125	52,40	414490
600 x 1000	739 x 1139	144	120	B125	82,00	414539
700 x 700	839 x 839	144	120	B125	73,00	414491
800 x 800	939 x 939	144	120	B125	83,50	414492
900 x 900	1039 x 1039	144	120	B125	94,20	414493
1000 x 1000	1139 x 1139	144	120	B125	105,90	414494
300 x 300	439 x 439	144	120	C250	32,50	414495
400 x 400	539 x 539	144	120	C250	51,10	414496
400 x 600	539 x 739	144	120	C250	64,10	414540
500 x 500	639 x 639	144	120	C250	66,50	414497
600 x 600	739 x 739	144	120	C250	78,60	414498
600 x 1000	739 x 1139	144	120	C250	114,50	414541
700 x 700	839 x 839	144	120	C250	101,90	414499
800 x 800	939 x 939	144	120	C250	116,30	414500
900 x 900	1039 x 1039	144	120	C250	131,00	414501
1000 x 1000	1139 x 1139	144	120	C250	147,00	414502

ÚJDONSÁG

ACO PAVING ASSIST GS burkolható fedlap gázrugóval

ACO termékelőnyök

- Gázrugós emelésrészegítés
- Könnyedén nyitható (biztonsági okokból a gázrugót a beépítés után kell behelyezni)
- Csavaros rögzítés
- Rozsdamentes acélból egyedileg gyártható (1.4301 vagy 1.4571 acélból)



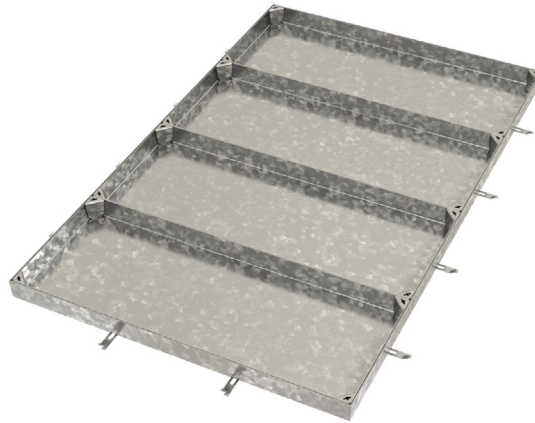
Szabad nyílásméret (A x B) [mm]	Külső méretek (D x C) [mm]	Keret magassága [mm]	Fedlap mélysége [mm]	Teherbírás (MSZ EN 1253)	Súly [kg]	Cikkszám
400 x 400	536 x 570	104	80	A15	29,40	414504
500 x 500	636 x 670	104	80	A15	34,40	414505
600 x 600	736 x 770	104	80	A15	40,90	414506
700 x 700	836 x 870	104	80	A15	48,90	414507
800 x 800	936 x 970	104	80	A15	55,60	414508
900 x 900	1036 x 1070	104	80	A15	64,60	414509
1000 x 1000	1136 x 1170	104	80	A15	74,10	414510
400 x 400	536 x 570	104	80	B125	39,10	414512
500 x 500	636 x 670	104	80	B125	46,00	414513
600 x 600	736 x 770	104	80	B125	54,50	414514
700 x 700	836 x 870	104	80	B125	73,80	414515
800 x 800	936 x 970	104	80	B125	85,10	414516
900 x 900	1036 x 1070	104	80	B125	94,00	414517
1000 x 1000	1136 x 1170	104	80	B125	108,00	414518
400 x 400	536 x 570	104	80	C250	52,30	414520
500 x 500	636 x 670	104	80	C250	66,80	414521
600 x 600	736 x 770	104	80	C250	78,70	414522
700 x 700	836 x 870	104	80	C250	100,60	414523
800 x 800	936 x 970	104	80	C250	115,70	414524
900 x 900	1036 x 1070	104	80	C250	129,80	414525
1000 x 1000	1136 x 1170	104	80	C250	146,40	414526

ÚJDONSÁG

ACO PAVING MULTI sorolható burkolható fedlap

ACO termék előnyök

- Nagyméretű, többrészes fedlap
- Az eltávolítható áthidaló gerendáknak köszönhetően a teljes nyílásméret szabaddá tehető
- A fedlapbetétek eltávolítás, visszahelyezése egyszerű
- A fedlap vízzárósága nem garantált
- Méretek egyedileg meghatározhatóak

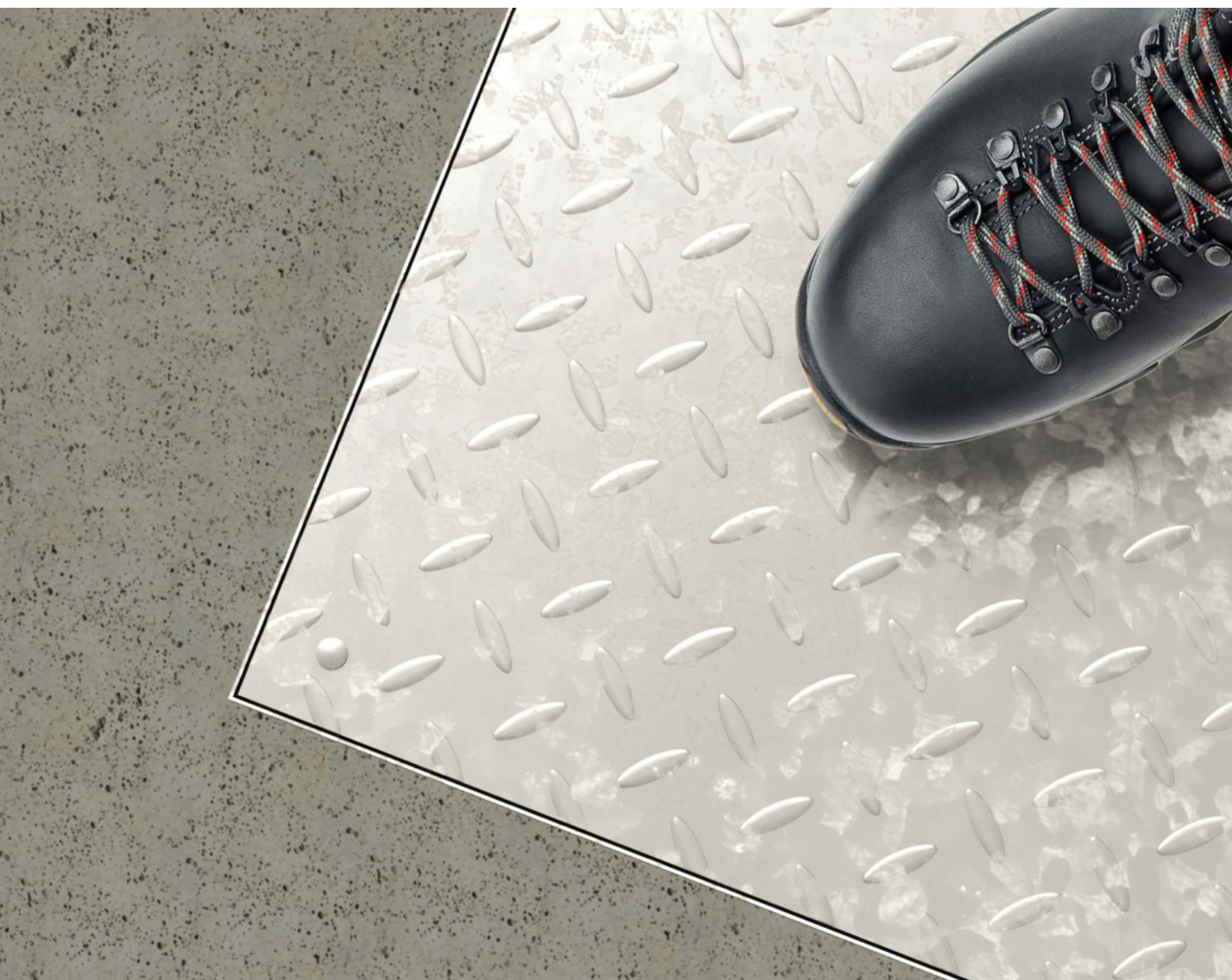
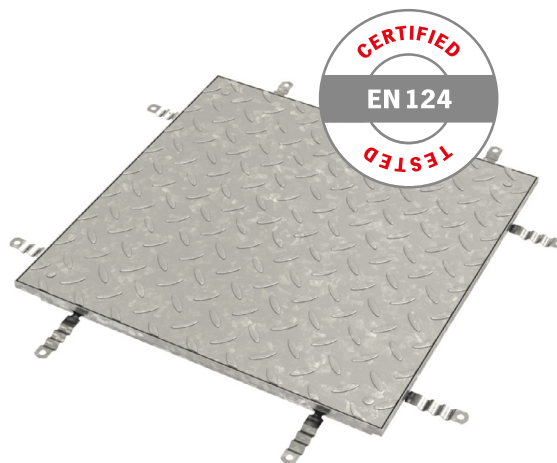


ACO SOLID fedlap

Jellemzően ipari célra ajánlott, ahol kis súlyú fedlap beépítése szükséges. A fedlap felszíne csúszásmentes mintázattal van ellátva, a teherbírást az alsó merevítő bordák garantálják.

ACO termék előnyök

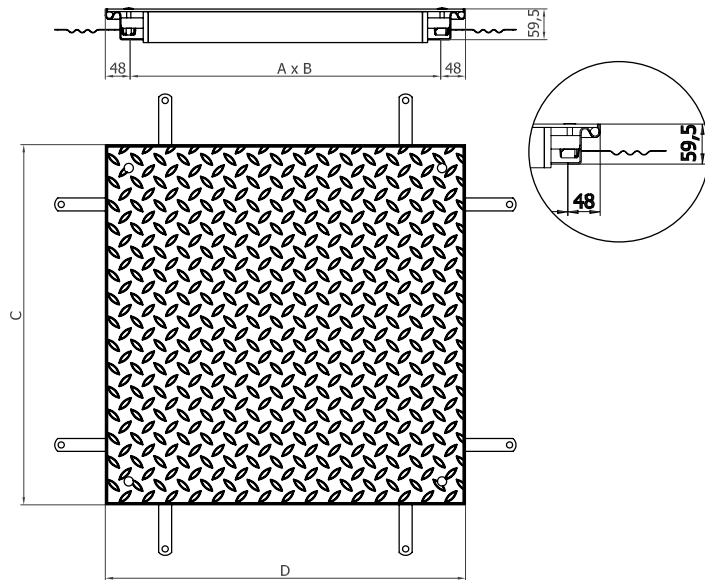
- Nincs szükség betonkötéltetésre
- Tesztelve és minősítve MSZ EN 124 szabvány szerint
- Víz- és szagzáró kivitel
- Csavaros rögzítés
- Korrózióálló kivitel
- Gyors, egyszerű beépítés
- Garantált teherbírás



ACO SOLID GS/SS fedlap

ACO termékjelölők

- Akár B125 teherbírásra is 1000x1000 mm-es szabad nyílásméretig
- Tüzhorganyzott acél vagy pácolt, passzívált rozsdamentes acél
- Kis keretmagasság: 59,5 mm
- Akár saválló rozsdamentes acélból is készülhet



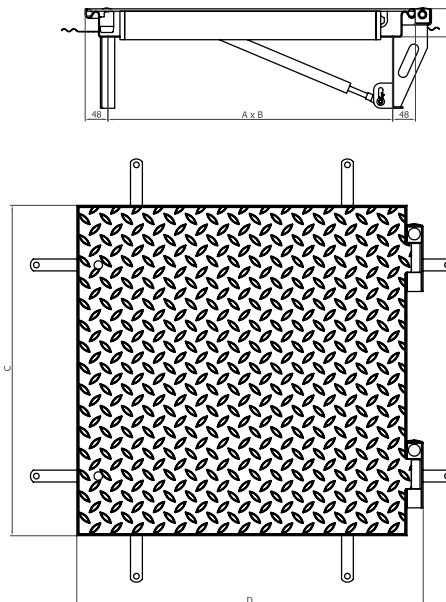
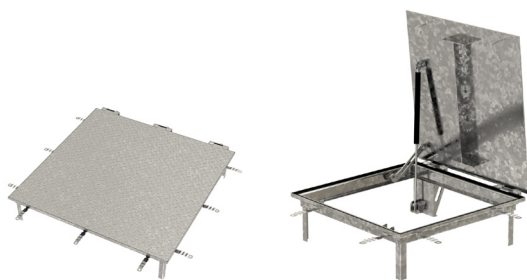
Szabad nyílásméret (A x B) [mm]	Külső méretek (D x C) [mm]	Keret magassága [mm]	Teherbírás (MSZ EN 1253)	Súly [kg]	GS	SS
					(1.0037)	(1.4301)
300 x 300	396 x 396	59,5	A15	11,20	403868	403860
400 x 600	496 x 696	59,5	A15	20,60	403871	403863
450 x 450	546 x 546	59,5	A15	18,70	403869	403861
500 x 500	596 x 596	59,5	A15	20,80	403870	403862
600 x 600	696 x 696	59,5	A15	26,90	403912	403909
600 x 800	696 x 896	59,5	A15	36,10	403873	403865
600 x 1000	696 x 1096	59,5	A15	42,80	403874	403866
635 x 635	731 x 731	59,5	A15	32,00	403872	403864
800 x 800	896 x 896	59,5	A15	44,30	403913	403910
800 x 1000	896 x 1096	59,5	A15	52,80	403875	403867
1000 x 1000	1096 x 1096	59,5	A15	62,40	403914	403911
300 x 300	396 x 396	59,5	B125	14,90	403898	403887
400 x 600	496 x 696	59,5	B125	28,20	403901	403890
450 x 450	546 x 546	59,5	B125	25,50	403899	403888
500 x 500	596 x 596	59,5	B125	28,50	403900	403889
600 x 600	696 x 696	59,5	B125	35,50	403902	403891
600 x 800	696 x 896	59,5	B125	50,20	403904	403893
600 x 1000	696 x 1096	59,5	B125	57,90	403906	403895
635 x 635	731 x 731	59,5	B125	45,60	403903	403892
800 x 800	896 x 896	59,5	B125	64,50	403905	403894
800 x 1000	896 x 1096	59,5	B125	73,70	403907	403896
1000 x 1000	1096 x 1096	59,5	B125	84,60	403908	403897

ÚJDONSÁG

ACO SOLID ASSIST GS/SS fedlap gázrugóval

ACO termék előnyök

- Gázrugós emelésrészegítés
- Könnyedén nyitható (a fedlapot gyárilag beszerelt gázrugóval szállítjuk)
- Csavaros rögzítés
- Akár saválló rozsdamentes acélból is készülhet

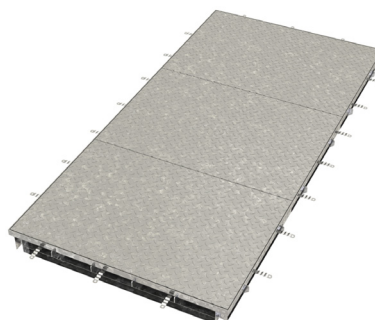


Clear opening (A x B) [mm]	External dimensions (C x D) [mm]	Frame height [mm]	Load class (EN 124)	Weight [kg]	Part No.	
					GS (1.0037)	SS (1.4301)
500 x 500	630 x 596	59,5	A15	25,50	415205	415217
600 x 600	730 x 696	59,5	A15	31,70	415206	415218
700 x 700	830 x 796	59,5	A15	44,50	415207	415219
800 x 800	930 x 896	59,5	A15	49,40	415208	415220
900 x 900	1030 x 996	59,5	A15	56,10	415209	415221
1000 x 1000	1130 x 1096	59,5	A15	69	415210	415222
500 x 500	630 x 596	59,5	B125	32,80	415211	415223
600 x 600	730 x 696	59,5	B125	39,60	415212	415224
700 x 700	830 x 796	59,5	B125	53,40	415213	415225
800 x 800	930 x 896	59,5	B125	68,50	415214	415226
900 x 900	1030 x 996	59,5	B125	76,60	415215	415227
1000 x 1000	1130 x 1096	59,5	B125	90,60	415216	415228

ACO SOLID MULTI GS/SS sorolható fedlap

ACO termék előnyök

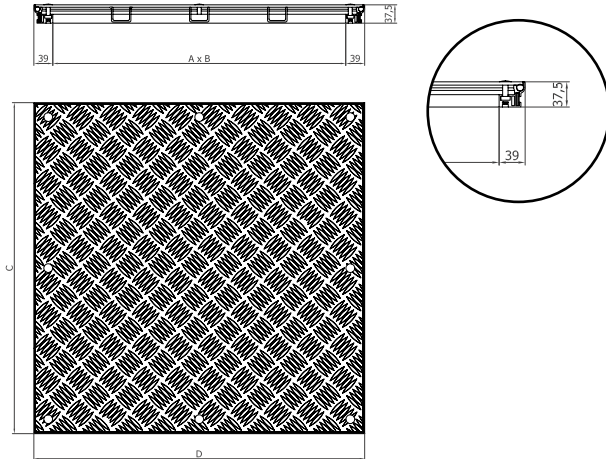
- Nagyméretű, több részes fedlap
- Az eltávolítható áthidaló gerendáknak köszönhetően a teljes nyílásméret szabaddá tehető
- A fedlapbetétek eltávolítása, visszahelyezése egyszerű
- Méretek egyedileg meghatározhatóak



ACO SOLID AL fedlap

ACO termékjelölők

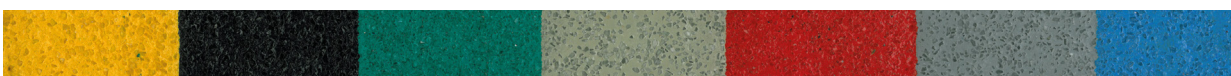
- Kiváló esztétikus megjelenés
- Akár A15 teherbírásra is megfelel 1000x1000 mm nyílásméretig
- Korrozíóálló alumínium alapanyag
- Legalacsonyabb súlyú fedlap (600x600 mm-es méretben A15 teherbírásra kb. 10kg)
- Keret magassága csak 37,5mm



Szabad nyílásméret (A x B) [mm]	Külső méretek (D x C) [mm]	Keret magassága [mm]	Teherbírás (MSZ EN 1253)	Súly [kg]	Cikkszám
200 x 200	278 x 278	37,5	K3	2,75	415200
300 x 300	378 x 378	37,5	K3	4,01	415201
400 x 400	478 x 478	37,5	K3	5,54	415202
500 x 500	578 x 578	37,5	K3	7,65	415203
600 x 600	678 x 678	37,5	K3	9,75	415204
200 x 200	278 x 278	37,5	A15	3,05	408981
300 x 300	378 x 378	37,5	A15	4,45	408982
400 x 400	478 x 478	37,5	A15	6,15	408983
400 x 600	478 x 678	37,5	A15	8,20	408986
450 x 450	528 x 528	37,5	A15	7,05	408984
500 x 500	578 x 578	37,5	A15	8,35	408985
600 x 600	678 x 678	37,5	A15	11,05	408987
600 x 800	678 x 878	37,5	A15	13,70	408989
600 x 1000	678 x 1078	37,5	A15	15,90	408992
700 x 700	778 x 778	37,5	A15	13,60	408988
800 x 800	878 x 878	37,5	A15	17,00	408990
800 x 1000	878 x 1078	37,5	A15	19,75	408993
900 x 900	978 x 978	37,5	A15	20,15	408991
1000 x 1000	1078 x 1078	37,5	A15	24,65	408994

Speciális, csúszásmentes bevonat

A Solid típusú fedlapok elláthatóak speciális, műanyag alapú felülettel, melyek csúszásmentes tulajdonsága kiemelkedő. Ez több színben is elérhető (pl. fekete, sárga, piros, szürke, zöld, bézs, kék).



Minden termékünk minősített és tesztelt.

A biztonság és az egyszerű használhatóság a legfőbb szempont fedlapjaink fejlesztésénél. A fejlesztés során sok éves eddigi tapasztalatunk könnyíti munkánkat.

Célunk, hogy a piacon elérhető legjobb minőségű termékeket tudjuk biztosítani az építőipar és a lakosság számára. Aktívan részt veszünk továbbá az európai szabványok fejlesztésében is.

Az ACO burkolható fedlapjai az alábbi szabványok szerint készülnek

MSZ EN 1253-4

Víznyelők épületekben – nyíláslefedők

- ACO Uniface burkolható fedlapok, minősítés száma 060-035234.

MSZ EN 124

Közlekedési területeken alkalmazott víznyelős aknaledések.

Szerkezetkialakítási követelmények, vizsgálatok, megjelölés, minőségsszabályozás

- ACO Paving burkolható fedlap ACO Solid fedlap minősítés száma 204/5Ca/2011/060-035130.

Fedlapjaink a csehországi Pribyslav-ban készülnek, ahol 1996 óta minősített MSZ EN ISO 9001 minőségirányítási rendszer alapján dolgozunk.

A gyártás folyamata, az alkalmazottak szaktudása és a gyártás során használt berendezések MSZ EN 1090 szerint minősítettek: Acél- és alumíniumszerkezetek kivitelezése. 1. rész: Szerkezeti elemek megfelelésértékelésének követelményei.

Az ACO fedlapok tervezésének legfontosabb szempontjai:

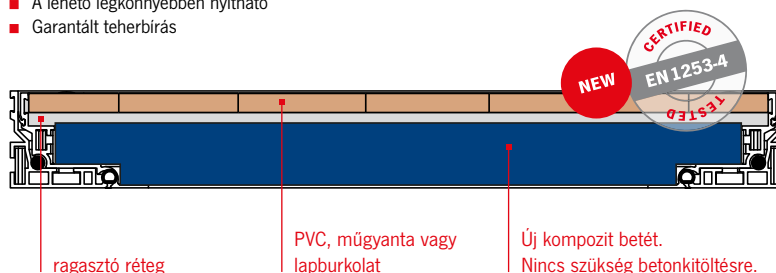
- Biztonság
- Megbízható teherbírás
- Vízáróság
- Használhatóság

ACO fedlapok – a megbízható innováció

Tanúsítvány

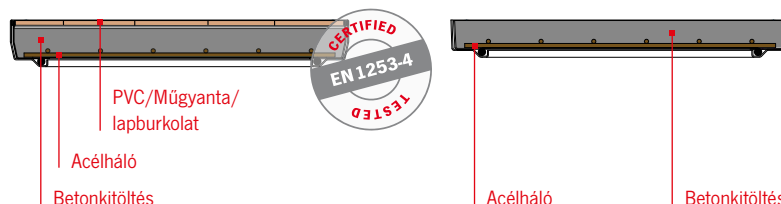
ACO UNIFACE SMART AL burkolható fedlap

- Könnyített kialakítás, kompozit betéttel (nem igényel betonkitöltést)
- L15 teherbírás 15 mm vastag burkolólap beépítése esetén
- A lehető legkönnyebben nyitható
- Garantált teherbírás



ACO UNIFACE GS-SS burkolható fedlap

- 15mm-es burkolattal tesztelve
- A fedlapbetétet betonnal kell kitölteni, hogy a fedlap elérje névleges teherbírását
- A névleges teherbírás 15 mm vastag lapburkolat beépítése esetén is garantált.
- Tesztelve és minősítve MSZ EN-1253-4 szerint. Minősítés száma: 060-035234

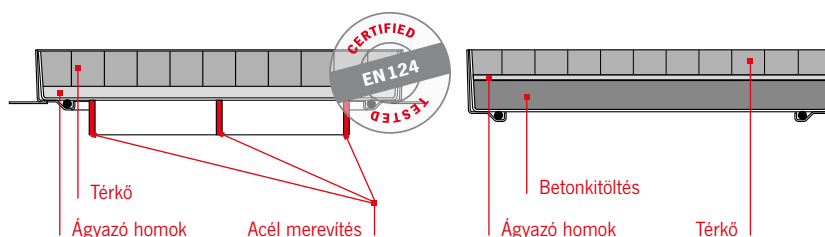


Burkolható fedlapok általában

- A fedlap teherbírasi tesztelése teljes betonkitöltés mellett valósul meg
- Nincs információ vagy garancia a teherbírásra
- Példa a teherbírásra: 600x600mm-es fedlap esetén a teherbírás 125 kN, 15 mm-rel csökkentett betonvastagság esetén ez már csak 75 kN.

ACO PAVING burkolható fedlap

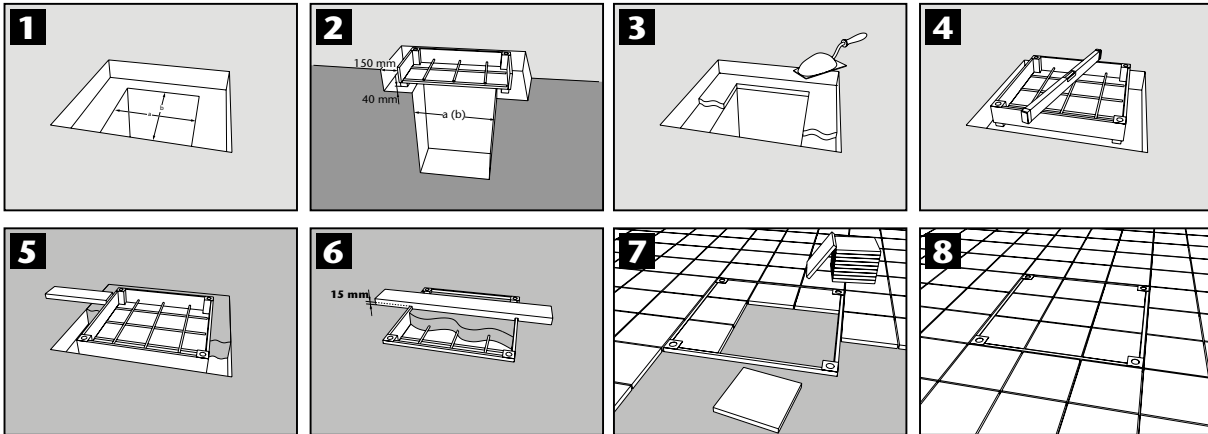
- Erős merevítő bordák garantálják a névleges teherbírasi értéket
- 110mm magas térkő is beépíthető
- Akár C250 teherbírásra is 1000x1000 mm-es szabad nyílásmérettel
- Nincs szükség betonkitöltésre
- Tesztelve és minősítve MSZ EN-124 szerint. Minősítés száma:204/5Ca/2011/ 060-035130 035130035234



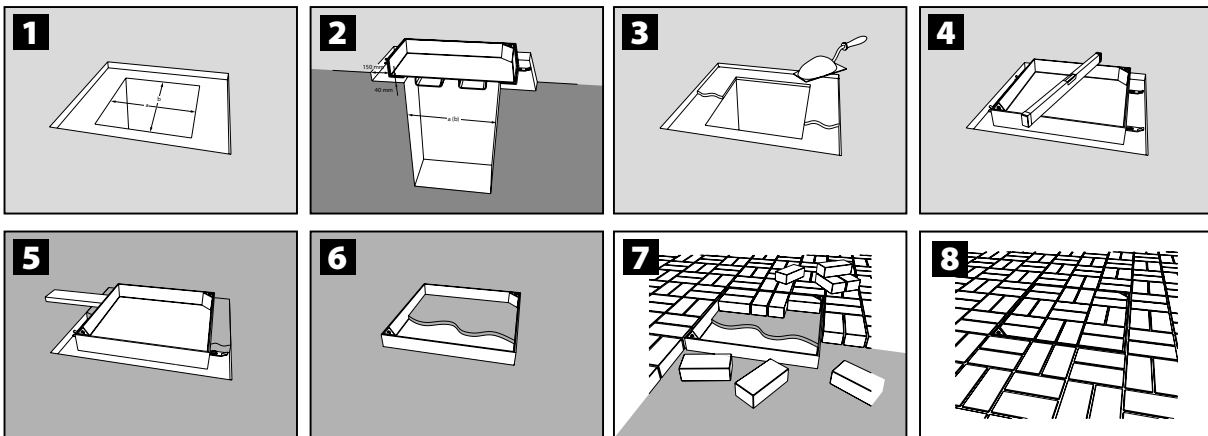
Térkővel burkolható fedlapok általában

- Térkő alatti betonkitöltés szükséges
- Kevesebb hely a térkő számára
- Hosszabb beépítési idő

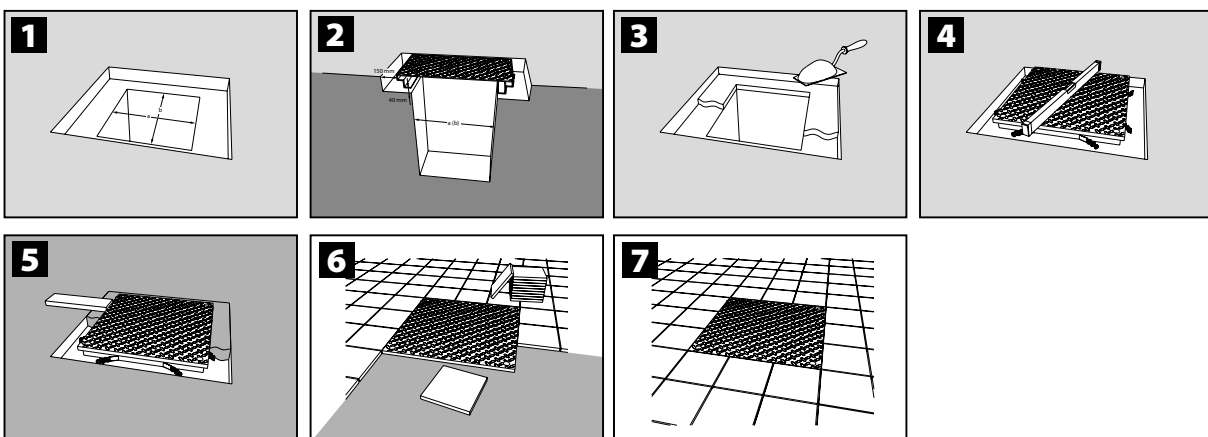
ACO UNIFACE burkolható fedlap



ACO PAVING burkolható fedlap



ACO SOLID fedlap



A részletes beépítési útmutató minden fedlap tartozéka.

ACO Kereskedelmi Kft.

2330, Dunaharaszti,
Jedlik Ányos u. 24
Hungary

www.aco.hu