



ACO Pipe

		Oldal
Bevezetés	Bevezetés	140
	Rendszeráttekintés	141
Egyenes csövek	ACO Pipe - Egyenes csövek	142
	ACO Pipe - dupla tokos csövek	146
Könyökidomok	ACO Pipe - Könyökidomok	149
Ágidomok	ACO Pipe - Egyoldali ágidomok	152
	ACO Pipe - Kétoldali ágidomok	154
	ACO Pipe - Egyoldali ágidomok szűkítővel	156
	ACO Pipe - Kétoldali ágidomok szűkítővel	157
	ACO Pipe - Egyoldali nyújtott ágidom	158
Tartozékok	Tartozékok	159
Vízvezető kapacitás	Telt szelvényű vízvezető kapacitás különböző lejtések esetén	175
	Telt szelvényű vízvezető kapacitás közel lejtés nélküli beépítés esetén	177
Üzemi nyomás	Üzemi nyomás	178
Teljesítménynyilatkozat, higiéniai minősítés	Teljesítménynyilatkozat, higiéniai minősítés	179

Bevezetés

Az ACO Pipe csőrendszer ideális szürke és fekete szennyvíz, esővíz vagy ipari szennyvíz elvezetésére. Az ACO padlóösszefolyókkal vagy folyókákkal kombinálva egy hatékony és higiénikus vízvezetést alakíthatunk ki.

A Pipe csőrendszer elemei 50mm, 75mm, 110mm, 125mm, 160mm, 200mm és 250mm-es külső átmérőben és 0,15m-es hosszától egészen 6m-es hosszig elérhető.

ACO Pipe push-fit kapcsolódás

Megbízható vákuumos és gravitációs rendszerekhez.

Az ACO Pipe dupla soros tömítése miatt a csőrendszer elemeinek kapcsolata kiemelkedően megbízható, az egyedi kialakításnak köszönhetően tökéletesen vízzáró kapcsolat alakul ki.

A Push-fit előnyei:

- könnyen összeszerelhető
- időtakarékos
- költséghatékony
- vízzáró kapcsolat



Rendszeráttekintés

Egyenes csövek



Könyökidomok



Ágidomok



Tartozékok

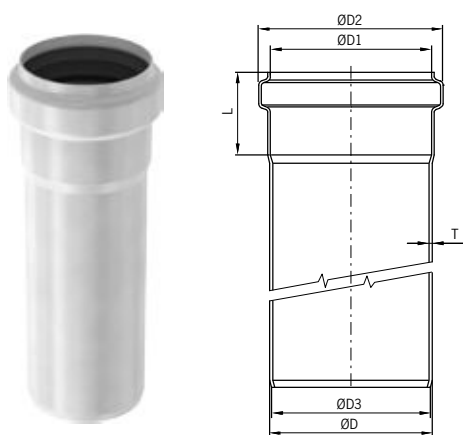


Egyenes csövek

Termékinformáció

- A Pipe csőrendszer elemei 50mm, 75mm, 110mm, 125mm, 160mm, 200mm és 250mmes külső átmérőben és 0,15m-es hosszától egészen 6m-es hosszig elérhető.
- 1.4301 (AISI 304) vagy 1.4404 (AISI 316L) alapanyagból készülhetnek.
- Push-fit rendszer a gyors összeszerelésért
- Kiemelkedő tömítési hatékonyság
- Megfelel az EN 1124 számú szabványnak
- EPDM vagy Viton tömítőgyűrűkkel is elérhető
- A termékeket passziváljuk, az acél minőségét savazással, pácolással biztosítjuk.

ACO Pipe - egyenes, tokos csövek



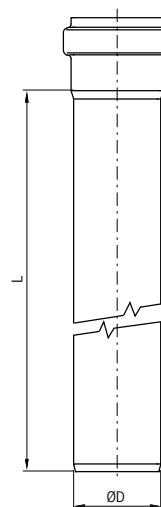
ACO Pipe - egyenes, duplatokos csövek



Méretek					
øD [mm]	øD ₁ [mm]	øD ₂ [mm]	øD ₃ [mm]	Tok hossza L [mm]	Falvastagság T [mm]
50	51	62.0	47	42	1
75	76	87.5	72	50	1
110	111	125.5	107	57	1
125	126	141.0	122	63	1
160	161	178.0	156	70	1.25
200	201	219.0	195	80	1.5
250	251	268.6	245	90	1.5
315	316,2	334,2	309	100	2.0

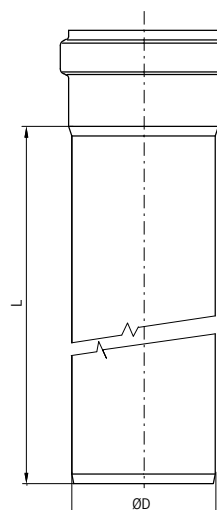
ACO Pipe - Egyenes csövek D=50 mm

Tömítés anyaga	Átmérő øD [mm]	Hasznos hossz L [mm]	Súly [kg]	Cikkszám 1.4301	Cikkszám 1.4404
EPDM	50	150	0.2	98500	98550
	50	250	0.4	98502	98552
	50	500	0.7	98504	98554
	50	750	1.0	98506	98556
	50	1000	1.3	98508	98558
	50	1500	1.9	98510	98560
	50	2000	2.6	98512	98562
	50	2500	3.2	419274	419282
	50	3000	3.8	98514	98564
	50	4000	5.0	419458	419482
	50	5000	6.3	419466	419490
Viton®	50	6000	7.5	419474	419498
	50	150	0.2	98501	98551
	50	250	0.4	98503	98553
	50	500	0.7	98505	98555
	50	750	1.0	98507	98557
	50	1000	1.3	98509	98559
	50	1500	1.9	98511	98561
	50	2000	2.6	98513	98563
	50	2500	3.2	419275	419283
	50	3000	3.8	98515	98565
	50	4000	5.0	419459	419483
50	5000	6.3	419467	419491	
50	6000	7.5	419475	419499	



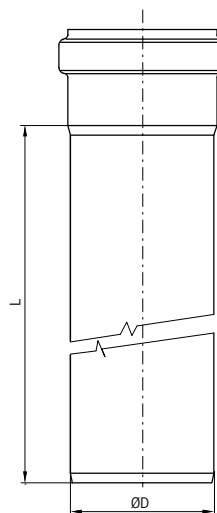
ACO Pipe - Egyenes csövek D=75 mm

Tömítés anyaga	Átmérő øD [mm]	Hasznos hossz L [mm]	Súly [kg]	Cikkszám 1.4301	Cikkszám 1.4404
EPDM	75	150	0.4	98516	98566
	75	250	0.6	98518	98568
	75	500	1.0	98520	98570
	75	750	1.5	98522	98572
	75	1000	2.0	98524	98574
	75	1500	2.9	98526	98576
	75	2000	3.6	98528	98578
	75	2500	4.8	419276	419284
	75	3000	5.7	98530	98580
	75	4000	7.6	419460	419484
	75	5000	9.4	419468	419492
Viton®	75	6000	11.3	419476	419500
	75	150	0.4	98517	98567
	75	250	0.6	98519	98569
	75	500	1.0	98521	98571
	75	750	1.5	98523	98573
	75	1000	2.0	98525	98575
	75	1500	2.9	98527	98577
	75	2000	3.6	98529	98579
	75	2500	4.8	419277	419285
	75	3000	5.7	98531	98581
	75	4000	7.6	419461	419485
75	5000	9.4	419469	419493	
75	6000	11.3	419477	419501	



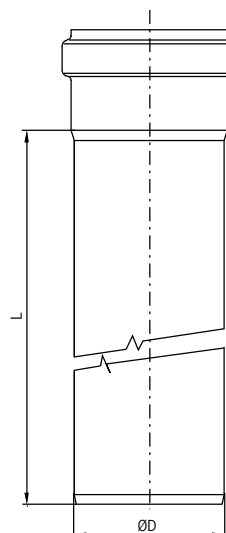
ACO Pipe - Egyenes csövek D=110 mm

Tömítés anyaga	Átmérő øD [mm]	Hasznos hossz L [mm]	Súly [kg]	Cikkszám 1.4301	Cikkszám 1.4404
EPDM	110	150	0.6	98532	98582
	110	250	0.9	98534	98584
	110	500	1.5	98536	98586
	110	750	2.2	98538	98588
	110	1000	2.9	98540	98590
	110	1500	4.3	98542	98592
	110	2000	5.7	98544	98594
	110	2500	7.1	419278	419286
	110	3000	8.4	98546	98596
	110	4000	11.1	419462	419486
Viton®	110	150	0.6	98533	98583
	110	250	0.9	98535	98585
	110	500	1.5	98537	98587
	110	750	2.2	98539	98589
	110	1000	2.9	98541	98591
	110	1500	4.3	98543	98593
	110	2000	5.7	98545	98595
	110	2500	7.1	419279	419287
	110	3000	8.4	98547	98597
	110	4000	11.1	419463	419487
	110	5000	13.9	419471	419495
	110	6000	16.7	419478	419502
	110	150	0.6	98533	98583
	110	250	0.9	98535	98585
	110	500	1.5	98537	98587
	110	750	2.2	98539	98589
	110	1000	2.9	98541	98591
	110	1500	4.3	98543	98593
	110	2000	5.7	98545	98595
	110	2500	7.1	419279	419287
	110	3000	8.4	98547	98597
	110	4000	11.1	419463	419487
	110	5000	13.9	419471	419495
	110	6000	16.7	419478	419503



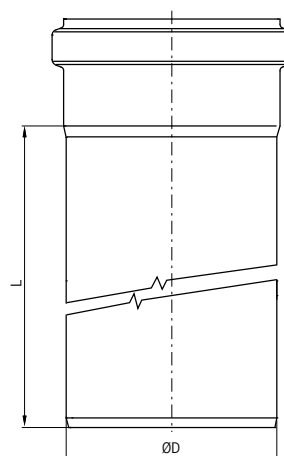
ACO Pipe - Egyenes csövek D=125 mm

Tömítés anyaga	Átmérő øD [mm]	Hasznos hossz L [mm]	Súly [kg]	Cikkszám 1.4301	Cikkszám 1.4404
EPDM	125	150	0.7	419692	419712
	125	250	1.0	419694	419714
	125	500	1.7	419696	419716
	125	750	2.5	419698	419718
	125	1000	3.3	419700	419720
	125	1500	4.9	419702	419722
	125	2000	6.5	419704	419724
	125	2500	8.1	419708	419728
	125	3000	9.6	419706	419726
	125	6000	19.0	419710	419730
Viton®	125	150	0.7	419693	419713
	125	250	1.0	419695	419715
	125	500	1.7	419697	419717
	125	750	2.5	419699	419719
	125	1000	3.3	419701	419721
	125	1500	4.9	419703	419723
	125	2000	6.5	419705	419725
	125	2500	8.1	419709	419729
	125	3000	9.6	419707	419727
	125	6000	19.0	419711	419731



ACO Pipe - Egyenes csövek D=160 mm

Tömítés anyaga	Átmérő øD [mm]	Hasznos hossz L [mm]	Súly [kg]	Cikkszám 1.4301	Cikkszám 1.4404
EPDM	160	150	1.1	98548	98598
	160	250	1.6	98600	98650
	160	500	2.9	98602	98652
	160	750	4.1	98604	98654
	160	1000	5.4	98606	98656
	160	1500	7.9	98608	98658
	160	2000	10.4	98610	98660
	160	2500	12.9	419280	419288
	160	3000	15.4	98612	98662
	160	4000	20.4	419464	419488
Viton®	160	5000	25.4	419472	419496
	160	6000	30.4	419480	419504
	160	150	1.1	98549	98599
	160	250	1.6	98601	98651
	160	500	2.9	98603	98653
	160	750	4.1	98605	98655
	160	1000	5.4	98607	98657
	160	1500	7.9	98609	98659
	160	2000	10.4	98611	98661
	160	2500	12.9	419281	419289
160	3000	15.4	98613	98663	
160	4000	20.4	419465	419489	
160	5000	25.4	419473	419497	
160	6000	30.4	419481	419505	



ACO Pipe - Egyenes csövek D=200 mm

Tömítés anyaga	Átmérő øD [mm]	Hasznos hossz L [mm]	Súly [kg]	Cikkszám 1.4301	Cikkszám 1.4404
EPDM	200	500	4.5	419383	419384
	200	1000	8.3	419387	419388
	200	2000	15.8	419391	419392
	200	3000	23.2	419395	419396
Viton®	200	500	4.5	419385	419386
	200	1000	8.3	419389	419390
	200	2000	15.8	419393	419394
	200	3000	23.2	419397	419398

ACO Pipe - Egyenes csövek D=250 mm

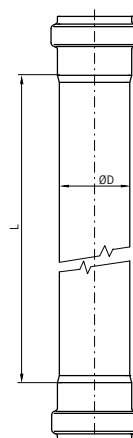
Tömítés anyaga	Átmérő øD [mm]	Hasznos hossz L [mm]	Súly [kg]	Cikkszám 1.4301	Cikkszám 1.4404
EPDM	250	500	5.5	417071	417072
	250	1000	10.2	417075	417076
	250	2000	19.4	417079	417080
	250	3000	28.7	417083	417084
Viton®	250	500	5.5	417073	417074
	250	1000	10.2	417077	417078
	250	2000	19.4	417081	417082
	250	3000	28.7	417085	417086

ACO Pipe - Egyenes csövek D=315 mm

Tömítés anyaga	Átmérő øD [mm]	Hasznos hossz L [mm]	Súly [kg]	Cikkszám 1.4301	Cikkszám 1.4404
EPDM	315	500	9.8	417238	417200
	315	1000	17.7	417239	417201
	315	2000	33.5	417240	417202
	315	3000	49.3	417241	417203

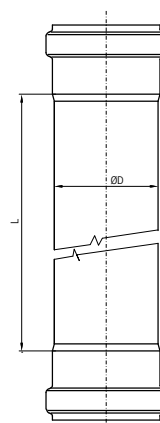
ACO Pipe - Dupla tokos egyenes csövek D=50 mm

Tömítés anyaga	Átmérő øD [mm]	Hasznos hossz L [mm]	Súly [kg]	Cikkszám 1.4301	Cikkszám 1.4404
EPDM	50	250	0.4	419554	419594
	50	500	0.7	419556	419596
	50	750	1.1	419558	419598
	50	1000	1.4	419560	419600
	50	1500	2.0	419562	419602
	50	2000	2.6	419564	419604
	50	3000	3.9	419566	419606
Viton®	50	250	0.4	419555	419595
	50	500	0.7	419557	419597
	50	750	1.1	419559	419599
	50	1000	1.4	419561	419601
	50	1500	2.0	419563	419603
	50	2000	2.6	419565	419605
	50	3000	3.9	419567	419607



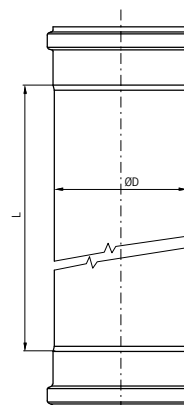
ACO Pipe - Dupla tokos egyenes csövek D=75 mm

Tömítés anyaga	Átmérő øD [mm]	Hasznos hossz L [mm]	Súly [kg]	Cikkszám 1.4301	Cikkszám 1.4404
EPDM	75	250	0.7	419568	419608
	75	500	1.2	419570	419610
	75	750	1.6	419572	419612
	75	1000	2.1	419574	419614
	75	1500	3.0	419576	419616
	75	2000	4.0	419578	419618
	75	3000	5.8	419580	419620
Viton®	75	250	0.7	419569	419609
	75	500	1.2	419571	419611
	75	750	1.6	419573	419613
	75	1000	2.1	419575	419615
	75	1500	3.0	419577	419617
	75	2000	4.0	419579	419619
75	3000	5.8	419581	419621	



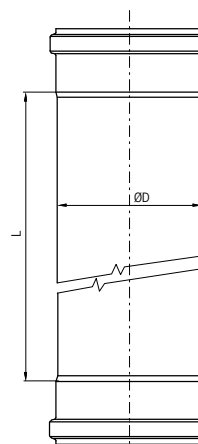
ACO Pipe - Dupla tokos egyenes csövek D=110 mm

Tömítés anyaga	Átmérő øD [mm]	Hasznos hossz L [mm]	Súly [kg]	Cikkszám 1.4301	Cikkszám 1.4404
EPDM	110	500	1.7	419582	419622
	110	750	2.4	419584	419624
	110	1000	3.0	419586	419626
	110	1500	4.4	419588	419628
	110	2000	5.7	419590	419630
	110	3000	8.4	419592	419632
Viton®	110	500	1.7	419583	419623
	110	750	2.4	419585	419625
	110	1000	3.0	419587	419627
	110	1500	4.4	419589	419629
	110	2000	5.7	419591	419631
	110	3000	8.4	419593	419633



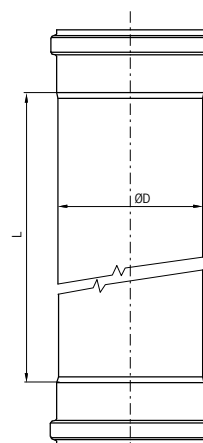
ACO Pipe - Dupla tokos egyenes csövek D=125 mm

Tömítés anyaga	Átmérő øD [mm]	Hasznos hossz L [mm]	Súly [kg]	Cikkszám 1.4301	Cikkszám 1.4404
EPDM	125	500	1.7	419787	419799
	125	750	2.5	419789	419801
	125	1000	3.3	419791	419803
	125	1500	4.9	419793	419805
	125	2000	6.5	419795	419807
	125	3000	9.6	419797	419809
Viton®	125	500	1.7	419788	419800
	125	750	2.5	419790	419802
	125	1000	3.3	419792	419804
	125	1500	4.9	419794	419806
	125	2000	6.5	419796	419808
	125	3000	9.6	419798	419810



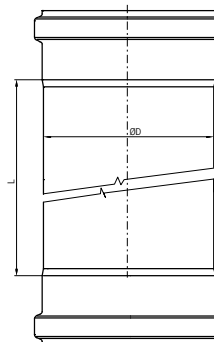
ACO Pipe - Dupla tokos egyenes csövek D=160 mm

Tömítés anyaga	Átmérő øD [mm]	Hasznos hossz L [mm]	Súly [kg]	Cikkszám 1.4301	Cikkszám 1.4404
EPDM	160	500	3.3	419634	419646
	160	750	4.5	419636	419648
	160	1000	5.8	419638	419650
	160	1500	8.2	419640	419652
	160	2000	10.7	419642	419654
	160	3000	15.7	419644	419656
Viton®	160	500	3.3	419635	419647
	160	750	4.5	419637	419649
	160	1000	5.8	419639	419651
	160	1500	8.2	419641	419653
	160	2000	10.7	419643	419655
	160	3000	15.7	419645	419657



ACO Pipe - Dupla tokos egyenes csövek D=200 mm

Tömítés anyaga	Átmérő øD [mm]	Hasznos hossz L [mm]	Súly [kg]	Cikkszám 1.4301	Cikkszám 1.4404
EPDM	200	500	5.0	419658	419659
	200	1000	8.6	419662	419663
	200	2000	15.9	419666	419667
	200	3000	23.1	419670	419671
Viton®	200	500	5.0	419660	419661
	200	1000	8.6	419664	419665
	200	2000	15.9	419668	419669
	200	3000	23.1	419672	419673

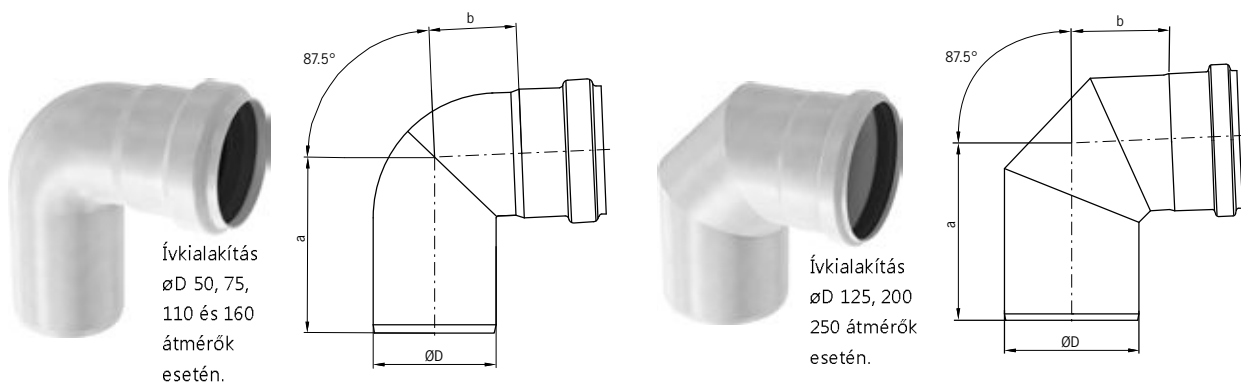


Könyökidomok

Termékinformáció

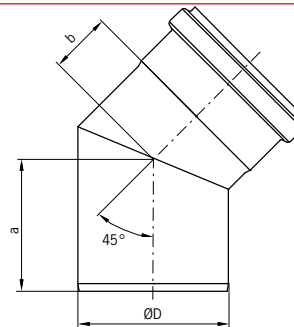
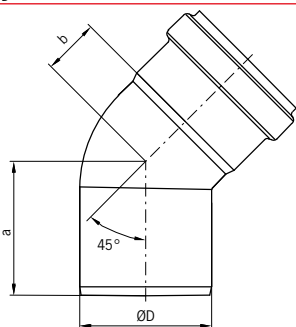
- A könyökidomok 50mm, 75mm, 110mm, 125mm, 160mm, 200mm és 250mmes külső átmérőben elérhetőek.
- 1.4301 (AISI 304) vagy 1.4404 (AISI 316L) alapanyagból készülhetnek.
- Push-fit rendszer a gyors összeszerelésért
- Kiemelkedő tömítési hatékonyság
- Megfelel az EN 1124 számú szabványnak
- EPDM vagy Viton tömítőgyűrűvel is elérhető
- A termékeket passziváljuk, az acél minőségét savazással, pácolással biztosítjuk.

ACO Pipe - bend 87.5°



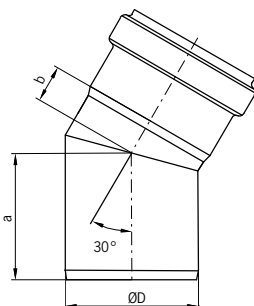
Tömítés anyaga	Átmérő øD [mm]	Méret		Súly [kg]	Cikkszám	
		a [mm]	b [mm]		1.4301	1.4404
4EPDM	50	86	40	0.2	98700	98750
	75	107	53	0.4	98702	98752
	110	134	67	0.7	98704	98754
	125	161	93	0.8	419732	419734
	160	181	105	1.7	98706	98756
	200	215	129	3.9	419411	419413
	250	297	198	5.1	417087	417088
	350	393	286	12.8	-	417204
Viton®	50	86	40	0.2	98701	98751
	75	107	53	0.4	98703	98753
	110	134	67	0.7	98705	98755
	125	161	93	0.8	419733	419735
	160	181	105	1.7	98707	98757
	200	215	129	3.9	419412	419414
	250	297	198	5.1	417089	417090

ACO Pipe - 45°-os könyökidom



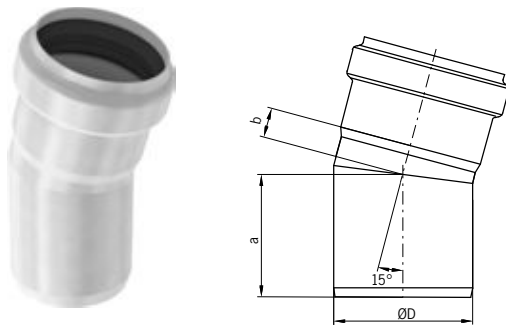
Tömítés anyaga	Átmérő øD [mm]	Méreték		Súly [kg]	Cikkszám 1.4301	Cikkszám 1.4404
		a [mm]	b [mm]			
EPDM	50	62	24	0.2	98708	98758
	75	76	32	0.3	98710	98760
	110	93	42	0.5	98712	98762
	125	110	50	0.6	419736	419738
	160	131	55	1.3	98714	98764
	200	152	60	2.7	419407	419409
	250	177	76	4.1	417091	417092
Viton®	315	199	91	7.2	-	417205
	50	62	24	0.2	98709	98759
	75	76	32	0.3	98711	98761
	110	93	42	0.5	98713	98763
	125	110	50	0.6	419737	419739
	160	131	55	1.3	98715	98765
	200	152	60	2.7	419408	419410
250	177	76	4.1	417093	417094	

ACO Pipe - 30°-os könyökidom



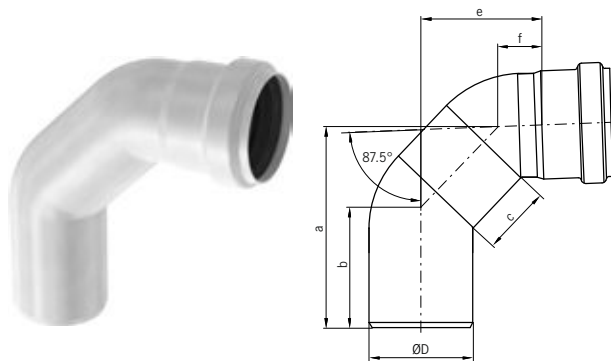
Tömítés anyaga	Átmérő øD [mm]	Méreték		Súly [kg]	Cikkszám 1.4301	Cikkszám 1.4404
		a [mm]	b [mm]			
EPDM	50	57	16	0.2	98716	98766
	75	71	21	0.3	98718	98768
	110	85	27	0.5	98720	98770
	125	98	28	0.6	419740	419742
	160	110	40	1.2	98722	98772
	200	137	45	2.3	419403	419405
	250	153	58	2.9	417095	417096
Viton®	315	172	68	5.8	-	417206
	50	57	16	0.2	98717	98767
	75	71	21	0.3	98719	98769
	110	85	27	0.5	98721	98771
	125	98	28	0.6	419741	419743
	160	110	40	1.2	98723	98773
	200	137	45	2.3	419404	419406
250	153	58	2.9	417097	417098	

ACO Pipe - 15°-os könyökidom



Tömítés anyaga	Átmérő øD [mm]	Méreték		Súly [kg]	Cikkszám 1.4301	Cikkszám 1.4404
		a [mm]	b [mm]			
EPDM	50	54	12	0.1	98724	98774
	75	66	16	0.3	98726	98776
	110	78	15	0.4	98728	98778
	125	84	19	0.5	419744	419746
	160	99	29	1.0	98730	98780
	200	123	31	1.9	419399	419401
	250	136	40	2.5	417099	417100
Viton®	315	151	46	5.4	-	417207
	50	54	12	0.1	98725	98775
	75	66	16	0.3	98727	98777
	110	78	15	0.4	98729	98779
	125	84	19	0.5	419745	419747
	160	99	29	1.0	98731	98781
	200	123	31	1.9	419400	419402
250	136	40	2.5	417101	417102	

ACO Pipe - 87.5°-s nyújtott könyökidom



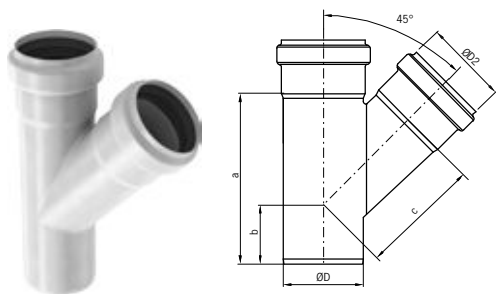
Tömítés anyaga	Átmérő øD [mm]	Méreték					Súly [kg]	Cikkszám 1.4301	Cikkszám 1.4404
		a [mm]	b [mm]	c [mm]	e [mm]	f [mm]			
EPDM	50	123	71	50	75	25	0.3	419146	419000
	75	146	87	50	88	32	0.5	419148	419002
	110	316	103	250	246	39	1.4	419150	419004
	160	360	126	250	270	92	2.2	419152	419144
Viton®	50	123	71	50	75	25	0.3	419147	419001
	75	146	87	50	88	32	0.5	419149	419003
	110	316	103	250	246	39	1.4	419151	419005
	160	360	126	250	270	92	2.2	419153	419145

Ágidomok

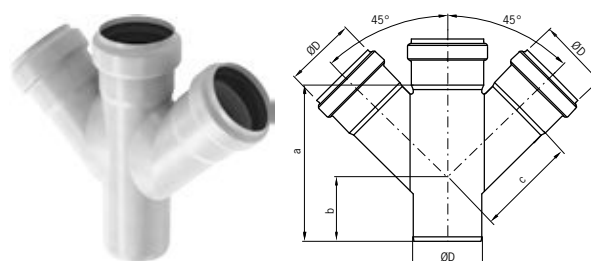
Termékinformáció

- Az ágidomok 50mm, 75mm, 110mm, 125mm, 160mm, 200mm és 250mmes külső átmérőben elérhetőek.
- 1.4301 (AISI 304) vagy 1.4404 (AISI 316L) alapanyagból készülhetnek.
- Push-fit rendszer a gyors összeszerelésért
- Kiemelkedő tömítési hatékonyság
- Megfelel az EN 1124 számú szabványnak
- EPDM vagy Viton tömítőgyűrűkkel is elérhető
- A termékeket passziváljuk, az acél minőségét savazással, pácolással biztosítjuk.

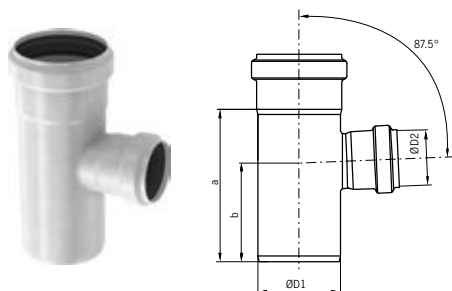
ACO Pipe - egyoldali ágidom



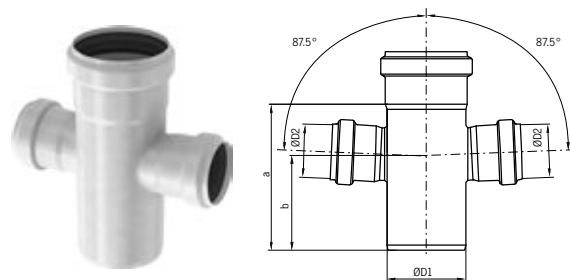
ACO Pipe - kétoldali ágidom



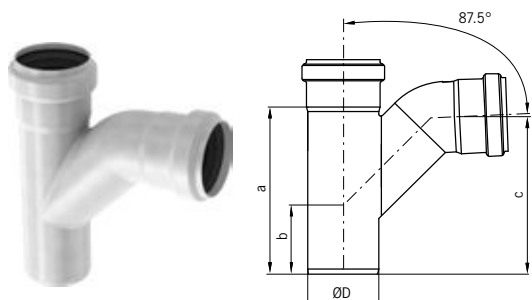
ACO Pipe - egyoldali T ágidom szűkítővel



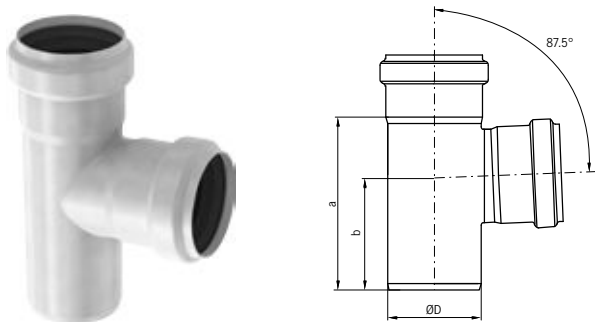
ACO Pipe - kétoldali T ágidom szűkítővel



ACO Pipe - egyoldali nyújtott ágidom

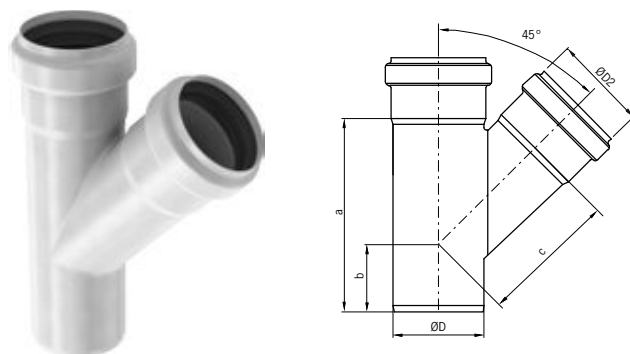


ACO Pipe - 87.5°-os egyoldali ágidom



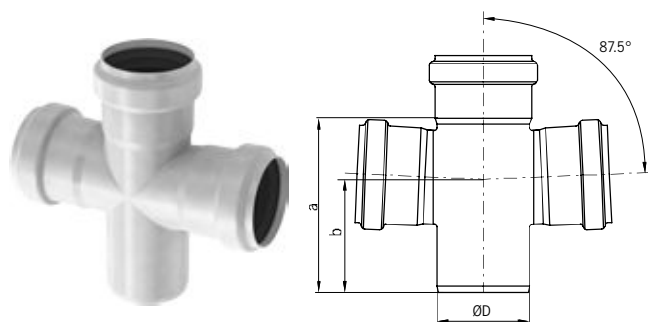
Tömítés anyaga	Átmérő øD [mm]	Méreték		Súly [kg]	Cikkszám 1.4301	Cikkszám 1.4404
		a [mm]	b [mm]			
EPDM	50	106	71	0.3	98732	98782
	75	139	90	0.5	98734	98784
	110	183	117	0.8	98736	98786
	125	220	135	0.9	419748	419750
	160	288	184	2.3	98738	98788
	200	333	206	4.5	419419	419421
	250	363	215	5.5	417103	417104
Viton®	315	476	281	14.8	-	417208
	50	106	71	0.3	98733	98783
	75	139	90	0.5	98735	98785
	110	183	117	0.8	98737	98787
	125	220	135	0.9	419749	419751
	160	288	184	2.3	98739	98789
	200	333	206	4.5	419420	419422
250	363	215	5.5	417105	417106	

ACO Pipe - 45°-os egyoldali ágidom



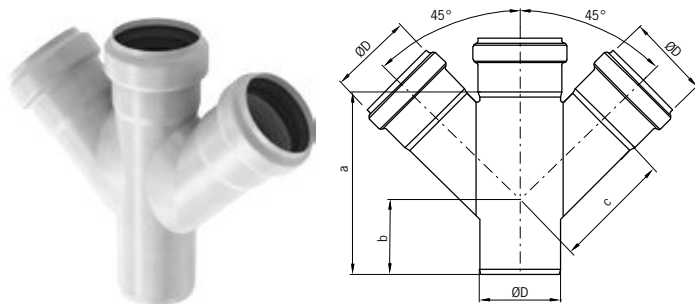
Tömítés anyaga	Átmérő øD [mm]	Méreték			Súly [kg]	Cikkszám 1.4301	Cikkszám 1.4404
		a [mm]	b [mm]	c [mm]			
EPDM	50	128	57	76	0.3	98748	98798
	75	179	74	110	0.5	98800	98850
	110	233	88	149	1.0	98802	98852
	125	273	103	170	1.1	419760	419762
	160	332	119	222	2.6	98804	98854
	200	415	151	274	5.7	419427	419429
	250	513	172	336	9.2	417107	417108
Viton®	315	616	195	521	20.6	-	417209
	50	128	57	76	0.3	98749	98799
	75	179	74	110	0.5	98801	98851
	110	233	88	149	1.0	98803	98853
	125	273	103	170	1.1	419761	419763
	160	332	119	222	2.6	98805	98855
	200	415	151	274	5.7	419428	419430
250	513	172	336	9.2	417109	417110	

ACO Pipe - 87.5°-os kétoldali T ágídom



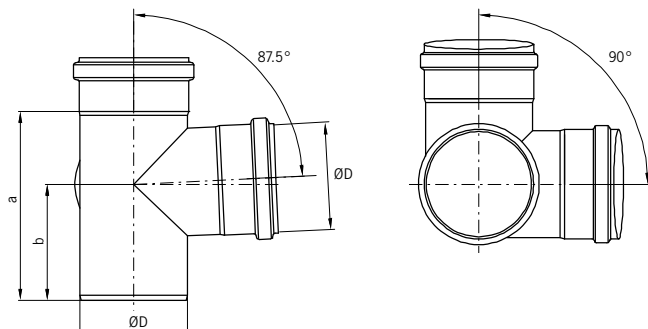
Tömítés anyaga	Átmérő ØD [mm]	Méreték		Súly [kg]	Cikkszám	
		a [mm]	b [mm]		1.4301	1.4404
EPDM	50	106	71	0.3	98740	98790
	75	139	90	0.6	98742	98792
	110	183	117	0.9	98744	98794
	160	288	184	2.7	98746	98796
Viton®	50	106	71	0.3	98741	98791
	75	139	90	0.6	98743	98793
	110	183	117	0.9	98745	98795
	160	288	184	2.7	98747	98797

ACO Pipe - 45°-os kétoldali ágídom



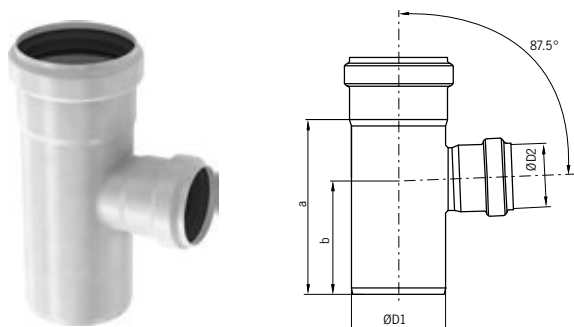
Tömítés anyaga	Átmérő ØD [mm]	Méreték			Súly [kg]	Cikkszám	
		a [mm]	b [mm]	c [mm]		1.4301	1.4404
EPDM	50	128	57	76	0.4	98806	98856
	75	179	74	110	0.7	98808	98858
	110	233	88	149	1.2	98810	98860
	160	332	184	222	3.5	98812	98862
	250	509	172	336	11	417119	417120
	315	616	195	521	29.7	-	417212
Viton®	50	128	57	76	0.4	98807	98857
	75	179	74	110	0.7	98809	98859
	110	233	88	149	1.2	98811	98861
	160	332	184	222	3.5	98813	98863
	250	509	172	336	11	417121	417122

ACO Pipe - 87.5°-os egál T idom



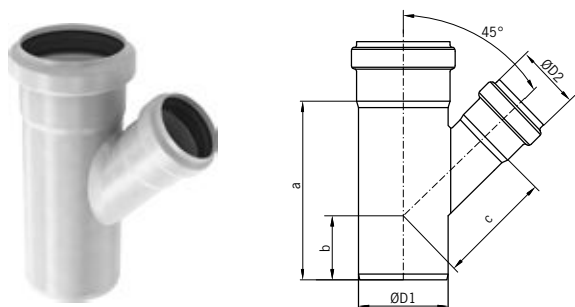
Tömítés anyaga	Átmérő ØD [mm]	Méreték		Súly [kg]	Cikkszám	
		a [mm]	b [mm]		1.4301	1.4404
EPDM	50	106	71	0.4	419162	419210
	75	139	90	0.7	419164	419212
	110	183	117	1.1	419166	419214
	125	220	135	1.6	417020	417021
	160	288	184	2.9	419168	419216
Viton®	50	106	71	0.4	419163	419211
	75	139	90	0.7	419165	419213
	110	183	117	1.1	419167	419215
	125	220	135	1.6	417054	417055
	160	288	184	2.9	419169	419217

ACO Pipe - 87.5°-os egyoldali T ágidom szűkítővel



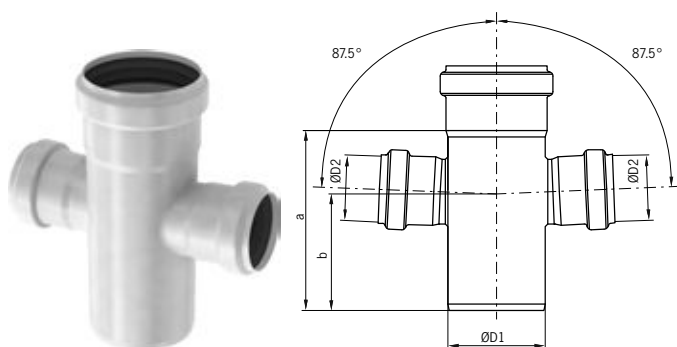
Tömítés anyaga	Átmérő		Méret		Súly [kg]	Cikkszám	Cikkszám
	ØD1 [mm]	ØD2 [mm]	a [mm]	b [mm]			
EPDM	75	50	139	90	0.3	98928	98930
	110	50	183	117	0.5	98932	98934
	110	75	183	117	0.8	98936	98938
	125	75	187	110	0.9	419752	419754
	125	110	205	127	0.9	419756	419758
	160	110	288	184	2.3	400691	400693
	200	160	293	186	3.7	419415	419417
	250	200	349	226	5.8	417111	417112
Viton®	75	50	139	90	0.3	98929	98931
	110	50	183	117	0.5	98933	98935
	110	75	183	117	0.8	98937	98939
	125	75	187	110	0.9	419753	419755
	125	110	205	127	0.9	419757	419759
	160	110	288	184	2.3	400692	400694
	200	160	293	186	3.7	419416	419418
	250	200	349	226	5.8	417113	417114

ACO Pipe - 45°-os egyoldali T ágidom szűkítővel



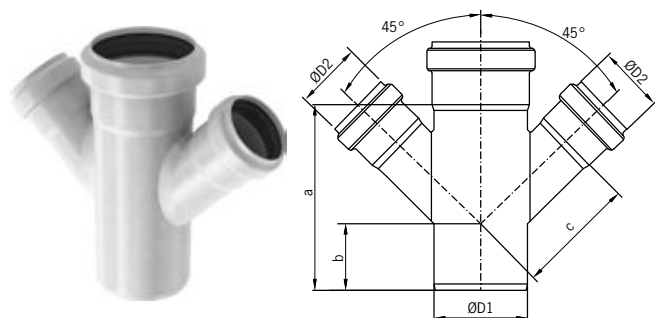
Tömítés anyaga	Átmérő		Méret			Súly [kg]	Cikkszám	Cikkszám
	ØD1 [mm]	ØD2 [mm]	a [mm]	b [mm]	c [mm]			
EPDM	75	50	144	56	94	0.3	400661	400663
	110	50	147	42	119	0.5	400665	400667
	110	75	182	60	135	1.0	400669	400671
	125	75	200	65	141	1.1	419764	419766
	125	110	250	90	160	1.1	419768	419770
	160	110	332	119	191	2.6	400699	400701
	200	160	359	123	250	4.7	419423	419425
	250	200	429	175	307	7.6	417115	417116
Viton®	75	50	144	56	94	0.3	400662	400664
	110	50	147	42	119	0.5	400666	400668
	110	75	182	60	135	1.0	400670	400672
	125	75	200	65	141	1.1	419765	419767
	125	110	250	90	160	1.1	419769	419771
	160	110	332	119	191	2.6	400700	400702
	200	160	359	123	250	4.7	419424	419426
	250	200	429	175	307	7.6	417117	417118

ACO Pipe - 87.5°-os kétoldali T ágdom szűkítővel



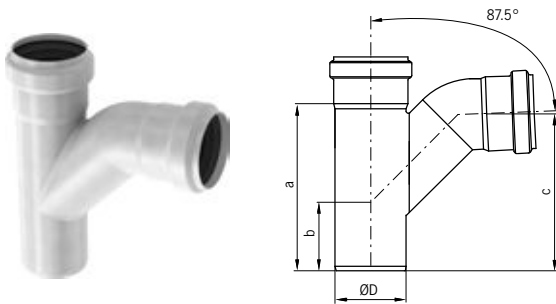
Tömítés anyaga	Átmérő		Méret		Súly [kg]	Cikkszám	Cikkszám
	ØD1 [mm]	ØD2 [mm]	a [mm]	b [mm]			
EPDM	75	50	139	90	0.3	1.4301 98940	1.4404 98942
	110	50	183	117	0.6	98944	98946
	110	75	183	117	0.9	98900	98902
	160	110	288	184	2.7	400695	400697
Viton®	75	50	139	90	0.3	98941	98943
	110	50	183	117	0.6	98945	98947
	110	75	183	117	0.9	98901	98903
	160	110	288	184	2.7	400696	400698

ACO Pipe - 45°-os kétoldali ágdom szűkítővel



Tömítés anyaga	Átmérő		Méret			Súly [kg]	Cikkszám	Cikkszám
	ØD1 [mm]	ØD2 [mm]	a [mm]	b [mm]	c [mm]			
EPDM	75	50	144	56	94	0.4	1.4301 400673	1.4404 400675
	110	50	147	42	119	0.7	400677	400679
	110	75	182	60	135	1.2	400681	400683
	160	110	332	119	190	3.5	400703	400705
	250	200	429	150	307	10.1	417123	417124
	315	250	513	149	382	17.8	-	417213
Viton®	75	50	144	56	94	0.4	400674	400676
	110	50	147	42	119	0.7	400678	400680
	110	75	182	60	135	1.2	400682	400684
	160	110	332	119	190	3.5	400704	400706
	250	200	429	150	307	10.1	417125	417126

ACO Pipe - 87.5°-os egyoldali nyújtott ágidom



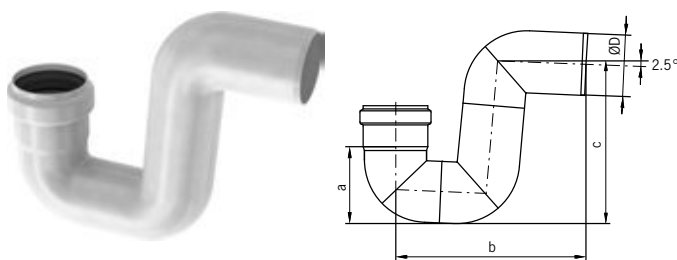
Tömítés anyaga	Átmérő ØD [mm]	Méreték			Súly [kg]	Cikkszám 1.4301	Cikkszám 1.4404
		a [mm]	b [mm]	c [mm]			
EPDM	50	128	57	117	0.3	98814	98864
	75	179	74	157	0.6	98816	98866
	110	233	88	209	1.1	98818	98868
	160	332	184	302	2.8	98820	98870
Viton®	50	128	57	117	0.3	98815	98865
	75	179	74	157	0.6	98817	98867
	110	233	88	209	1.1	98819	98869
	160	332	184	302	2.8	98821	98871

Tartozékok

Termékinformáció

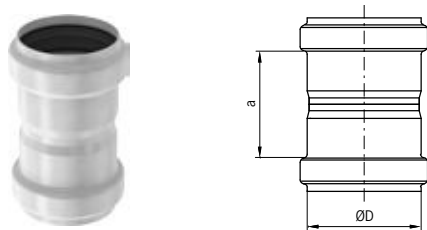
- A tartozékok 50 mm, 75 mm, 110 mm, 125 mm, 160 mm, 200 mm és 250 mm-es külső átmérővel elérhetőek
- 1.4301 (AISI 304) vagy 1.4404 (AISI 316L) rozsdamentes acél alapanyagból készülhetnek.
- Push-fit rendszer a gyors összeszerelésért
- Kiemelkedő tömítési hatékonyság
- Megfelel az EN 1124 szabványnak
- EPDM vagy Viton® tömítéssel is rendelhető
- A termékeket passziváljuk, az acél minőségét savazással, pácolással biztosítjuk

ACO Pipe búzzár



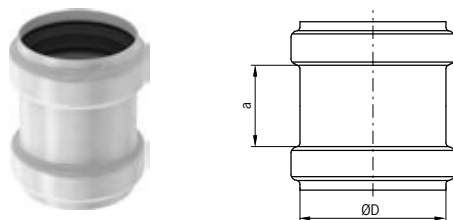
Tömítés anyaga	Átmérő ØD [mm]	Méreték			Súly [kg]	Cikkszám	
		a [mm]	b [mm]	c [mm]		1.4301	1.4404
EPDM	50	68	187	149	0.5	98822	98872
	75	94	232	193	0.7	98824	98874
	110	132	300	254	1.3	98826	98876
	160	190	403	347	3.3	98828	98878
Viton®	50	68	187	149	0.5	98823	98873
	75	94	232	193	0.7	98825	98875
	110	132	300	254	1.3	98827	98877
	160	190	403	347	3.3	98829	98879

Áttoló karmantyú



Tömítés anyaga	Átmérő øD [mm]	Méret a [mm]	Súly [kg]	Cikkszám 1.4301	Cikkszám 1.4404
EPDM	50	54	0.1	98920	98970
	75	75	0.2	98922	98972
	110	84	0.4	98924	98974
	125	140	0.4	419813	419815
	160	110	0.8	98926	98976
	200	136	1.8	419431	419433
	250	181	3.1	417158	417159
Viton®	50	54	0.1	98921	98971
	75	75	0.2	98923	98973
	110	84	0.4	98925	98975
	125	140	0.4	419814	419816
	160	110	0.8	98927	98977
	200	136	1.8	419432	419434
	250	181	3.1	417160	417161

Javító karmantyú



Tömítés anyaga	Átmérő øD [mm]	Méret a [mm]	Súly [kg]	Cikkszám 1.4301	Cikkszám 1.4404
EPDM	50	44	0.1	98830	98880
	75	46	0.2	98832	98882
	110	52	0.3	98834	98884
	125	70	0.3	419772	419774
	160	76	0.7	98836	98886
	200	100	1.5	419435	419437
	250	182	2.4	417138	417139
Viton®	50	44	0.1	98831	98881
	75	46	0.2	98833	98883
	110	52	0.3	98835	98885
	125	70	0.3	419773	419775
	160	76	0.7	98837	98887
	200	100	1.5	419436	419438
	250	182	2.4	417140	417141

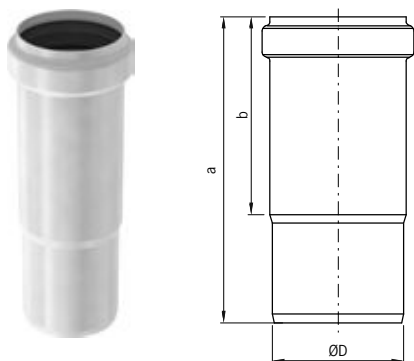
Megjegyzés:

A javító karmantyúkat egy már használatban lévő csőrendszer helyszíni sérülésének javítására lehet használni. Az áttoló karmantyúval ellentétben nincs a közepén perem, mely a csőre való rátolásnál korlátozza ennek mértékét. A javító karmantyút egyszerűen oda lehet helyezni egy meglévő csőszakaszon, ahol éppen a sérülés történt.

Beépítési javaslat:

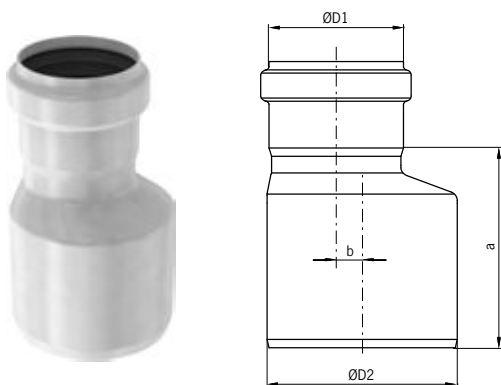
Jelölje be a javító karmantyú szükséges pozícióját beépítés előtt, hogy a sérülésre lehetőleg szimmetrikusan kerüljön rá a karmantyú.

Hosszútok



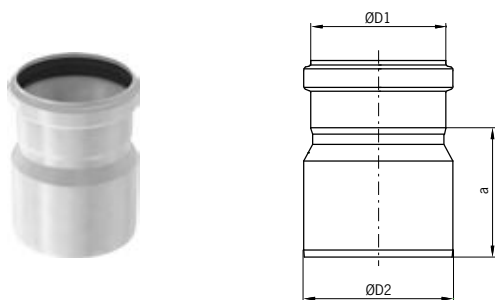
Tömítés anyaga	Átmérő øD [mm]	Méreték		Súly [kg]	Cikkszám	
		a [mm]	b [mm]		1.4301	1.4404
EPDM	50	159	102	0.2	98664	98666
	75	175	113	0.3	98668	98670
	110	200	121	0.5	98672	98674
	125	250	165	0.6	419776	419778
	160	292	170	1.4	98676	98678
	250	400	190	3.8	417142	417143
	315	450	200	7.2	-	417221
Viton®	50	159	102	0.2	98665	98667
	75	175	113	0.3	98669	98671
	110	200	121	0.5	98673	98675
	125	250	165	0.6	419777	419779
	160	292	170	1.4	98677	98679
	250	400	190	3.8	417144	417145

Excentrikus bővítő karmantyú



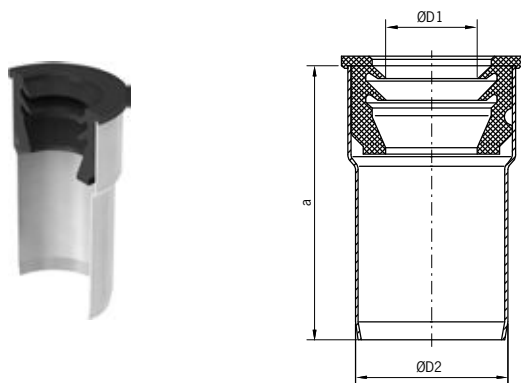
Tömítés anyaga	Átmérő		Méreték		Súly [kg]	Cikkszám
	øD1 [mm]	øD2 [mm]	a [mm]	b [mm]		
EPDM	50	75	75	7	0.3	98892
	50	110	110	25	0.4	98978
	75	110	110	15	0.5	98894
	110	160	160	22	1.1	98896
	200	250	180	15	2.4	417135
	250	315	190	15	4.4	417218
Viton®	50	75	75	7	0.3	98893
	50	110	110	25	0.4	98979
	75	110	110	15	0.5	98895
	110	160	160	22	1.1	98897
	200	250	180	15	2.4	417136

Koncentrikus bővítő karmantyú



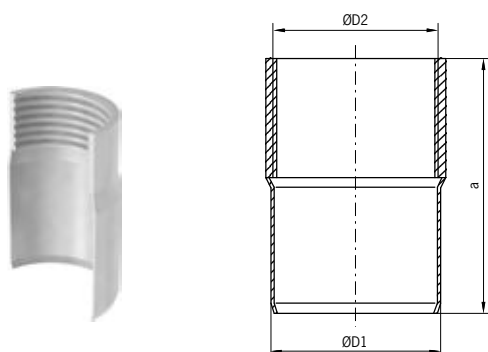
Tömítés anyaga	Átmérő		Méretek a [mm]	Súly [kg]	Cikkszám 1.4404
	ØD1 [mm]	ØD2 [mm]			
EPDM	110	125	125	0.6	419780
	125	160	160	1.2	419811
	160	200	200	1.8	419441
	200	250	180	2.4	417133
	250	315	190	4.4	417217
Viton®	110	125	125	0.6	419781
	125	160	160	1.2	419812
	160	200	200	1.8	419442
	200	250	180	2.4	417134

Bővítő csatlakozó



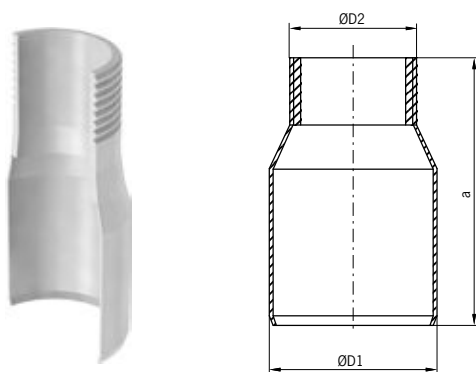
Tömítés anyaga	Átmérő		Méretek a [mm]	Súly [kg]	Cikkszám 1.4404
	ØD1 [mm]	ØD2 [mm]			
NBR	32	50	90	0.2	419373
	40	50	90	0.2	419374

Belső menetes csatlakozó



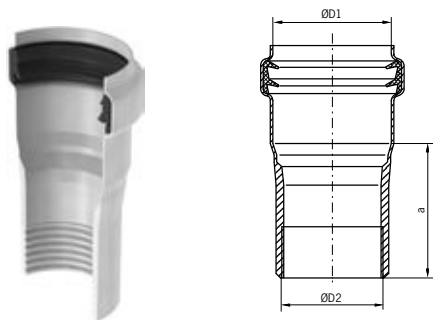
Átmérő		Méret	Súly	Cikkszám
ØD1 [mm]	ØD2 [mm]	a [mm]	[kg]	1.4404
50	Rp 1¼"	72	0.2	98956
50	Rp 1½"	75	0.3	98957
50	Rp 2"	80	0.3	98958

Külső menetes csatlakozó



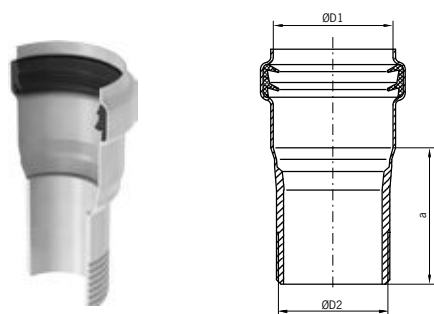
Átmérő		Méret	Súly	Cikkszám
ØD1 [mm]	ØD2 [mm]	a [mm]	[kg]	1.4404
50	Rp 1¼"	100	0.2	419330
50	Rp 1½"	100	0.3	419331
50	Rp 2"	100	0.3	419332

Belső menetes csatlakozó tokkal



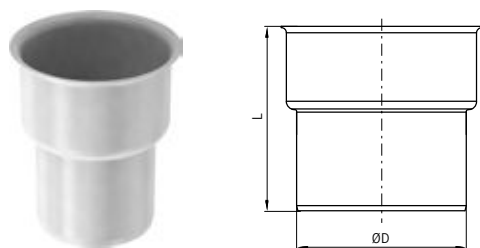
Tömítés anyaga	Átmérő		Méret a [mm]	Súly [kg]	Cikkszám
	ØD1 [mm]	ØD2 [mm]			
EPDM	50	R 1¼"	58	0.2	419333
	50	R 1½"	58	0.3	419335
	50	R 2"	58	0.3	419337
Viton®	50	R 1¼"	58	0.2	419334
	50	R 1½"	58	0.3	419336
	50	R 2"	58	0.3	419338

Külső menetes csatlakozó tokkal



Tömítés anyaga	Átmérő		Méret a [mm]	Súly [kg]	Cikkszám
	ØD1 [mm]	ØD2 [mm]			
EPDM	50	R 1¼"	58	0.2	419250
	50	R 1½"	58	0.3	419252
	50	R 2"	58	0.3	419254
Viton®	50	R 1¼"	58	0.2	419251
	50	R 1½"	58	0.3	419253
	50	R 2"	58	0.3	419255

Csatlakozóelem öntöttvas cső és ACO Pipe között

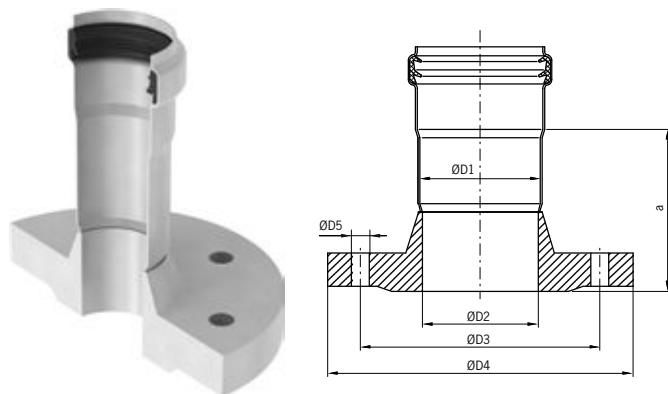


Átmérő ØD [mm]	Méret L [mm]	Súly [kg]	Cikkszám
75	121	0.4	98904
110	137	0.6	98906

Megjegyzés

A termék használatához tömítés szükséges. DN75 átmérő esetében a 400580 cikkszámú, DN110 átmérő esetében a 400581 cikkszámú tömítés.

Galléros csatlakozó tokkal



Tömítés anyaga	Átmérő				n x ØD5 [mm]	Méreték a [mm]	Súly [kg]	Cikkszám 1.4404
	ØD1 [mm]	ØD2 [mm]	ØD3 [mm]	ØD4 [mm]				
EPDM	50	DN 40	110	150	4 × 18	100	2.3	419256
	50	DN 50	125	165	4 × 18	100	2.7	419258
	75	DN 65	145	185	4 × 18	100	3.4	419260
	110	DN 100	180	220	8 × 18	100	4.9	419262
	200	DN 200	295	340	12 × 22	102	12.0	419514
Viton®	50	DN 40	110	150	4 × 18	100	2.3	419257
	50	DN 50	125	165	4 × 18	100	2.7	419259
	75	DN 65	145	185	4 × 18	100	3.4	419261
	110	DN 100	180	220	8 × 18	100	4.9	419263
	200	DN 200	295	340	12 × 22	102	12.0	419515

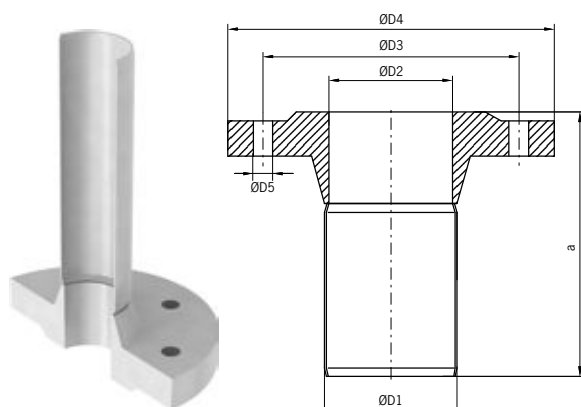
Megjegyzés:

n – csavarhelyek száma a gallérban

Gallér PN 16 DIN 2633.

Gallér PN 6 és PN 10 egyedileg gyártható

Galléros csatlakozó tok nélkül



Átmérő				n x ØD5 [mm]	Méreték a [mm]	Súly [kg]	Cikkszám 1.4404
ØD1 [mm]	ØD2 [mm]	ØD3 [mm]	ØD4 [mm]				
50	DN 40	110	150	4 × 18	192	2.3	419264
50	DN 50	125	165	4 × 18	192	2.7	419265
75	DN 65	145	185	4 × 18	245	3.4	419266
110	DN 100	180	220	8 × 18	259	4.9	419267
160	DN 150	240	285	8 × 22	200	8.5	419540
200	DN 200	295	240	12 × 22	240	12.3	419541

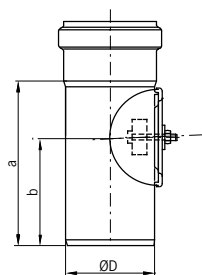
Megjegyzés:

n – csavarhelyek száma a gallérban

Gallér PN 16 DIN 2633.

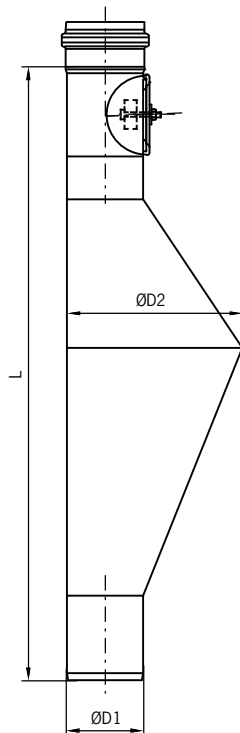
Gallér PN 6 és PN 10 egyedileg gyártható

Tisztítónyílás



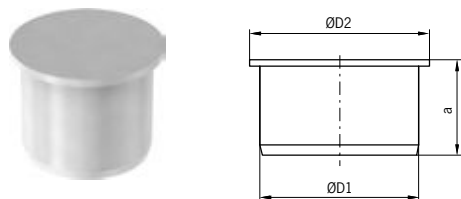
Tömítés anyaga	Átmérő		Méretek		Súly [kg]	Cikkszám	Cikkszám
	ØD [mm]		a [mm]	b [mm]			
EPDM	75		139	90	0.5	98913	98963
	110		183	117	0.8	98915	98965
	125		210	135	0.9	419783	419785
	160		288	184	2.3	98917	98967
	200		293	186	3.7	419676	419678
	250		290	184	3.8	417127	417128
	315		340	228	8.9	-	417214
Viton®	75		139	90	0.5	98914	98964
	110		183	117	0.8	98916	98966
	125		210	135	0.9	419784	419786
	160		288	184	2.3	98918	98968
	200		293	186	3.7	419677	419679
	250		290	184	3.8	417129	417130

Patkány csapda



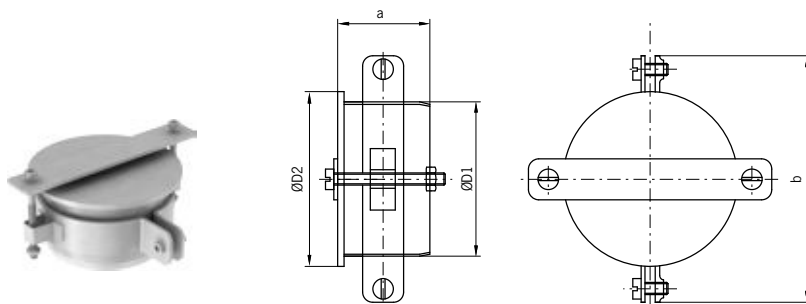
Tömítés anyaga	Átmérő		Méretek	Súly [kg]	Cikkszám	Cikkszám
	ØD1 [mm]	ØD2 [mm]	L [mm]			
EPDM	110	250	864	3.8	419268	419270
Viton®	110	250	864	3.8	419269	419271

Tokzáró elem



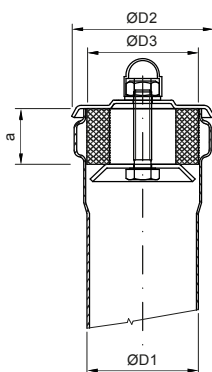
Átmérő		Méretek a [mm]	Súly [kg]	Cikkszám 1.4404
øD1 [mm]	øD2 [mm]			
50	58	45	0.1	98888
75	85	45	0.3	98889
110	120	45	0.5	98890
125	135	50	0.6	419782
160	170	50	0.5	98891
200	210	50	0.7	98994
250	260	83	1.0	417131
315	73	325	2.2	417215

Tokzáró elem rögzítéssel



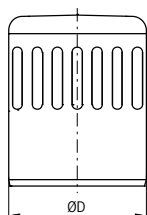
Átmérő		Méretek		Súly [kg]	Cikkszám 1.4404
øD1 [mm]	øD2 [mm]	a [mm]	b [mm]		
50	58	45	88	0.4	419138
75	85	45	120	0.6	419139
110	120	45	167	0.8	419140
160	170	50	214	1.1	419141
250	260	83	302	1.3	417132
315	325	130	371	3.7	417216

Csővégzáró csavaros dugóval



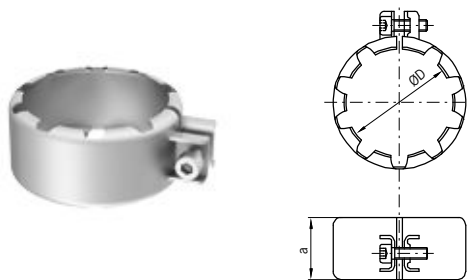
ØD1 [mm]	Átmérő		Méreték a [mm]	Súly [kg]	Cikkszám 1.4301	Cikkszám 1.4404
	ØD2 [mm]	ØD3 [mm]				
50	64	50	25	0.08	419942	419948
75	92	75	25	0.5	419943	419949
110	126	105	15	0.5	419944	419950
125	160	124	12	0.9	419945	419951
160	186	166	20	1.2	419946	419952

Szellőzőfedél



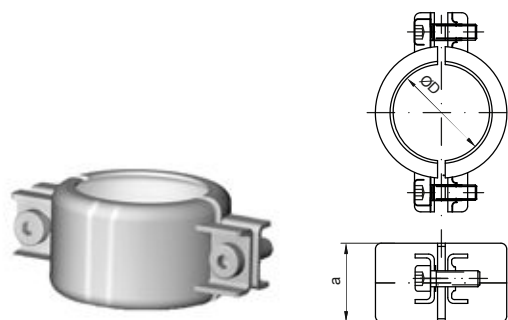
Átmérő ØD [mm]	Súly [kg]	Cikkszám
110	0.4	1.4404 98962

Egyrészes tokrögző



Átmérő $\varnothing D$ [mm]	Méret a [mm]	Súly [kg]	Cikkszám 1.4301	Cikkszám 1.4404
50	40	0.11	417066	417067
75	43	0.16	417068	417069
110	43	0.25	417226	417227

Kétrészes tokrögző



Átmérő $\varnothing D$ [mm]	Méret a [mm]	Súly [kg]	Cikkszám 1.4301	Cikkszám 1.4404
50	40	0.14	417024	417025
75	40	0.25	417026	417027
110	43	0.34	417028	417029
125	45	0.38	417016	417017
160	45	0.48	417030	417031
200	45	0.51	-	419983
250	45	0.71	-	417137
315	48	0.9	-	417219

Tömítőgyűrűk



Átmérő øD [mm]	Súly [kg]	Cikkszám EPDM	Cikkszám NBR	Cikkszám Viton®
50	0.01	98400	417037	98404
75	0.02	98401	417038	98405
110	0.05	98402	417039	98406
125	0.06	419453	417041	419454
160	0.08	98403	417040	98407
200	0.10	98433	417042	98437
250	0.12	417146	417148	417147
315	0.3	417222	-	417223

Öntöttvas csővég és ACO Pipe tokja közti átmeneti tömítőgyűrű



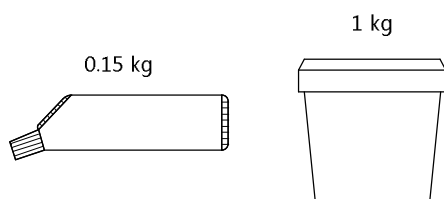
Átmérő øD [mm]	Súly [kg]	Cikkszám EPDM
DN 70/75	0.06	400580
DN 100/110	0.10	400581
DN 150/160	0.14	400582

Öntöttvas cső tokja és ACO Pipe csővég közti átmeneti tömítőgyűrű



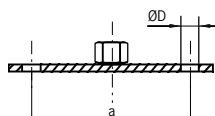
Átmérő øD [mm]	Súly [kg]	Cikkszám EPDM
DN 70/75	0.05	400586
DN 100/110	0.08	400587
DN 150/160	0.12	400588

ACO univerzális síkosító



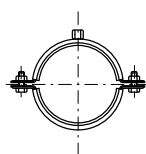
Súly [kg]	Cikkszám
0.15	E80350000
1.00	E80350001

Rögzítő lap



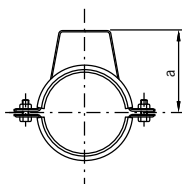
Átmérő $\varnothing D$ [mm]	Méreték a [mm]	Súly [kg]	Cikkszám Horganyzott acél	Cikkszám 1.4404
8.4	70	0.05	400525	400521

Rögzítő bilincs gumigyűrűvel



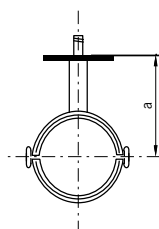
Átmérő $\varnothing D$ [mm]	Súly [kg]	Cikkszám Horganyzott acél	Cikkszám 1.4404
50	0.14	400533	400529
75	0.23	400534	400530
110	0.33	400535	400531
125	0.36	419854	419855
160	0.39	400536	400532
200	0.44	419451	419675
250	0.60	-	417149
315	1.0	-	417224

Rögzítő bilincs gumigyűrűvel és kengyellel



Átmérő $\varnothing D$ [mm]	Méreték a [mm]	Súly [kg]	Cikkszám Horganyzott acél	Cikkszám 1.4404
50	56	0.18	400541	400537
75	80	0.28	400542	400538
110	116	0.41	400543	400539
160	166	0.48	400544	400540

Rögzítő bilincs gumigyűrűvel és ékkel



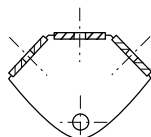
Átmérő øD [mm]	Méret a [mm]	Súly [kg]	Cikkszám Horganyzott acél	Cikkszám 1.4404
50	120	0.16	400549	400545
75	133	0.26	400550	400546
110	150	0.38	400551	400547
160	175	0.44	400552	400548

M8 menetes támasz rúd



øD [mm]	L [mm]	Súly [kg]	Cikkszám Horganyzott acél	Cikkszám 1.4404
M8	1000	0.39	400557	400553
M8	90	0.03	400558	400554
M8	40	0.016	400559	400555

Tengelyirányú rögzítőkészlet



Súly [kg]	Cikkszám Horganyzott acél	Cikkszám 1.4404
0.11	400565	400561

Tokrögzítő



øD [mm]	Súly [kg]	Cikkszám
100 - 400	25	417070

Elektromos vágó készlet 50mm-110mm átmérőjű csövekhez



Kiszерelés	Súly [kg]	Cikkszám
Műanyag dobozban	20	400745

Megjegyzés: Nagyobb csőmennyiségek vágása esetén javasolt

Kézi vágó készlet 50mm-110mm átmérőjű csövekhez



Kiszерelés	Súly [kg]	Cikkszám
Műanyag dobozban	3.50	419363

Kézi vágó

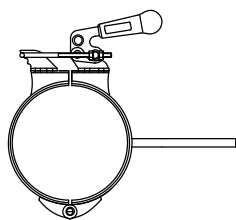


øD [mm]	Súly [kg]	Cikkszám
50-110	1.0	419364
110-160	2.0	400738
160-250	2.0	417228

Megjegyzés.

Az ACO Pipe kézi vágót a hozzá tartozó vágó tartóval együtt kell rendelni.

Tartókészlet kézi vágóhoz



∅D [mm]	Súly [kg]	Cikkszám
125	3.5	419857
160	4.0	400742
200	4.5	400743

Megjegyzés.

Az ACO Pipe tartókészletet a kézi vágóval együtt kell rendelni.

Tartalék tárcsa vágó készlethez



	Súly [kg]	Cikkszám
419363-as vágóhoz	0.005	419365
400738 és 419364 vágókhoz	0.005	400578

Megjegyzés: A legkisebb rendelhető mennyiség 10 db.

Vízvezető kapacitás

Telt szelvényű vízvezető kapacitás különböző lejtések esetén

Esővíz elvezetésre való beépítés esetén

A lefolyási értékek a Colebrook-White képlet alapján kerültek meghatározásra.

Érdességi tényező: $k_s = 0.6 \text{ mm}$

Lejtés [%]	ø 50 mm		ø 75 mm		ø 110 mm		ø 125 mm	
	Vízmenyiség Q [l/s]	Sebesség v [m/s]	Vízmenyiség Q [l/s]	Sebesség v [m/s]	Vízmenyiség Q [l/s]	Sebesség v [m/s]	Vízmenyiség Q [l/s]	Sebesség v [m/s]
10.0	2.74	1.52	8.40	2.01	23.81	2.60	33.61	2.83
7.5	2.38	1.31	7.28	1.74	20.62	2.25	29.11	2.45
5.0	1.94	1.07	5.94	1.42	16.83	1.84	23.77	2.00
4.5	1.84	1.02	5.64	1.35	15.97	1.74	22.55	1.90
4.0	1.73	0.96	5.31	1.27	15.06	1.64	21.26	1.79
3.5	1.62	0.90	4.97	1.19	14.08	1.54	19.88	1.67
3.0	1.50	0.83	4.60	1.10	13.04	1.42	18.41	1.55
2.5	1.37	0.76	4.20	1.00	11.90	1.30	16.80	1.41
2.0	1.23	0.68	3.76	0.90	10.64	1.16	15.03	1.26
1.5	1.06	0.59	3.25	0.78	9.22	1.01	13.01	1.10
1.0	0.87	0.48	2.66	0.63	7.53	0.82	10.63	0.89

Lejtés [%]	ø 160 mm		ø 200 mm		ø 250 mm	
	Vízmenyiség Q [l/s]	Sebesség v [m/s]	Vízmenyiség Q [l/s]	Sebesség v [m/s]	Vízmenyiség Q [l/s]	Sebesség v [m/s]
10.0	64.15	3.31	116.89	3.83	218.31	4.45
7.5	55.56	2.87	101.22	3.32	188.95	3.85
5.0	45.36	2.34	82.65	2.71	154.13	3.14
4.5	43.03	2.22	78.40	2.57	146.17	2.98
4.0	40.57	2.10	73.92	2.43	137.77	2.81
3.5	37.95	1.96	69.14	2.27	128.82	2.63
3.0	35.13	1.81	64.01	2.10	119.20	2.43
2.5	32.07	1.66	58.43	1.92	108.74	2.22
2.0	28.68	1.48	52.26	1.71	97.18	1.98
1.5	24.84	1.28	45.26	1.48	84.05	1.71
1.0	20.28	1.05	36.95	1.21	68.48	1.40

Megjegyzés:

A fenti értékek a csővezeték végén szabad kifolyást feltételezve kerültek meghatározásra. A csővezeték lefolyási értékének mértékét befolyásolhatja a kapcsolódó csőben esetlegesen fellépő visszatörődés.

Alacsony lejtés esetén a Colebrook - White képlet alábecsüli a lefolyási értékeket (amikor a lejtés a 0-hoz közelít, a sebesség is közelít a 0-hoz).

Telt szelvényű vízvezető kapacitás különböző lejtések esetén

Szennyvíz elvezetésre való beépítés esetén

A lefolyási értékek a Colebrook-White képlet alapján kerültek meghatározásra.

Érdességi tényező: $k_s = 0.6 \text{ mm}$

Lejtés [%]	ø 50 mm		ø 75 mm		ø 110 mm		ø 125 mm	
	Vízmenyiség Q [l/s]	Sebesség v [m/s]	Vízmenyiség Q [l/s]	Sebesség v [m/s]	Vízmenyiség Q [l/s]	Sebesség v [m/s]	Vízmenyiség Q [l/s]	Sebesség v [m/s]
10.0	2.30	1.27	7.14	1.71	20.45	2.23	28.97	2.44
7.5	1.99	1.10	6.19	1.48	17.71	1.93	25.09	2.11
5.0	1.63	0.90	5.05	1.21	14.46	1.58	20.49	1.72
4.5	1.54	0.85	4.79	1.14	13.72	1.50	19.43	1.64
4.0	1.46	0.80	4.52	1.08	12.94	1.41	18.32	1.54
3.5	1.36	0.75	4.23	1.01	12.10	1.32	17.14	1.44
3.0	1.26	0.70	3.91	0.93	11.20	1.22	15.87	1.34
2.5	1.15	0.64	3.57	0.85	10.23	1.12	14.49	1.22
2.0	1.03	0.57	3.19	0.76	9.15	1.00	12.96	1.09
1.5	0.89	0.49	2.77	0.66	7.92	0.86	11.22	0.94
1.0	0.73	0.40	2.26	0.54	6.47	0.71	9.16	0.77

Lejtés [%]	ø 160 mm		ø 200 mm		ø 250 mm	
	Vízmenyiség Q [l/s]	Sebesség v [m/s]	Vízmenyiség Q [l/s]	Sebesség v [m/s]	Vízmenyiség Q [l/s]	Sebesség v [m/s]
10.0	55.61	2.87	101.81	3.34	206.87	4.22
7.5	48.16	2.49	88.17	2.89	177.84	3.62
5.0	39.32	2.03	71.99	2.36	143.52	2.93
4.5	37.30	1.93	68.30	2.24	135.71	2.77
4.0	35.17	1.82	64.39	2.11	127.46	2.60
3.5	32.90	1.70	60.23	1.98	118.69	2.42
3.0	30.46	1.57	55.76	1.83	109.29	2.23
2.5	27.80	1.44	50.90	1.67	99.10	2.02
2.0	24.87	1.28	45.53	1.49	87.86	1.79
1.5	21.53	1.11	39.43	1.29	75.18	1.53
1.0	17.58	0.91	32.19	1.06	60.25	1.23

Megjegyzés:

A fenti értékek a csővezeték végén szabad kifolyást feltételezve kerültek meghatározásra. A csővezeték lefolyási értékének mértékét befolyásolhatja a kapcsolódó csőben esetlegesen fellépő visszatörődés.

Alacsony lejtés esetén a Colebrook - White képlet alábecsüli a lefolyási értékeket (amikor a lejtés a 0-hoz közelít, a sebesség is közelít a 0-hoz).

Telt szelvényű vízvezetési kapacitás közel lejtés nélküli beépítés esetén

Strickler tényező = 90

Cső átmérője [mm]	Hosszúság [m]	Lejtés			
		0.0% Vízmennyiség Q [l/s]	0.25% Vízmennyiség Q [l/s]	0.5% Vízmennyiség Q [l/s]	0.75% Vízmennyiség Q [l/s]
50	5	0.40	0.57	0.75	0.92
50	10	0.30	0.54	0.75	0.92
50	15	0.26	0.53	0.75	0.92
50	20	0.23	0.53	0.75	0.92
75	5	1.45	1.75	2.40	2.90
75	10	1.10	1.72	2.35	2.90
75	15	0.95	1.70	2.35	2.90
75	20	0.85	1.70	2.35	2.90
110	5	4.50	5.55	6.75	8.15
110	10	3.60	5.05	6.60	8.15
110	15	3.20	4.90	6.50	8.15
110	20	2.80	4.80	6.50	8.15
125	5	6.45	7.90	9.60	11.45
125	10	5.20	7.25	9.50	11.45
125	15	4.55	7.00	9.50	11.45
125	20	4.10	6.85	9.50	11.45
160	5	13.00	15.40	18.60	21.20
160	10	10.90	14.30	18.50	21.20
160	15	9.50	13.80	18.40	21.20
160	20	8.50	13.50	18.30	21.20
200	5	24.80	29.00	34.20	38.70
200	10	20.80	26.70	33.80	38.40
200	15	18.60	25.70	33.70	38.40
200	20	17.00	25.00	33.60	38.40

Megjegyzés:

Vízszintes, vagy ehhez közeli, kis lejtésű csövek vízvezető kapacitását nagyban befolyásolja a cső hossza.

A fenti táblázatban szabad kifolyású csövek vízvezető kapacitása látható. Amennyiben a szabad kifolyás nem biztosítható, abban az esetben az esetlegesen fellépő visszatörődés befolyásolhatja a vízvezető kapacitást.

Üzemi nyomás

Az ACO Pipe rozsdamentes acél csőrendszer egy egyedi dupla soros tömítőgyűrűvel van ellátva, mely EPDM vagy Viton alapanyagú lehet. A dupla soros tömítésnek köszönhetően a termékek élettartama még hosszabb és megbízhatósága kiemelkedő. Az ACO Pipe tokos csőrendszer gravitációs és vákuumos vízvezetésre egyaránt megfelel.

Az ACO Pipe csőrendszer elemei az EN 1124 szabvány szerint 0,5 bar maximális nyomásra is megfelelnek. Amennyiben a csőrendszerben nagyobb nyomás is fellép, javasolt a tokrögzítő elemek használata.

Átmérő [mm]	Üzemi nyomás [bar]	
	Tokrögzítő nélkül	Tokrögzítővel
50	0.5	2.0
75	0.5	2.0
110	0.5	2.0
125	0.5	2.0
160	0.5	1.0
200	0.5	1.0
250	0.5	1.0

Vákuumos vízvezetés esetén	
Átmérő [mm]	Üzemi nyomás [bar]
50	-0.8
75	-0.8
110	-0.8
125	-0.8
160	-0.8
200	-0.8
250	-0.8