

**ACO vnyil peremes rácsos folyóka**

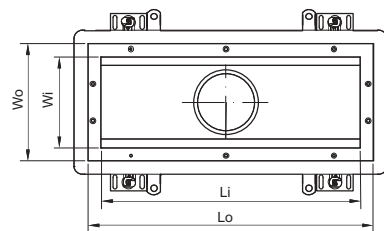
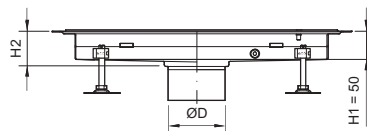
**Termékinformáció**

Az ACO vnyil peremes rácsos folyóka szükséges méretei könnyen meghatározhatjuk a szükséges igények ismeretében.

- EN 1253-1 alapján tesztelve és minősítve
- Készülhet 1.4301 (AISI304) vagy 1.4404 (AISI316L) rozsdamentes acélból
- Anyagvastagság 1,5mm
- Padlóösszefolyó alsórész állítható magasságú
- 60-110 mm-ig állítható easyfix állítólabák
- Bebetonozó rögzítőfülek

**Rendelési információ**

**Vnyil perem**



W <sub>0</sub> [mm]	W <sub>1</sub> [mm]	Méretek		H <sub>2</sub> [mm]	øD [mm]	Alsórész	Alapanyag	Vnyil perem					
		L <sub>0</sub> [mm]	L <sub>1</sub> [mm]					Cikkszám					
220	170	550	500	60	125	AG 142 higiénikus padlóösszefolyó alsórész	1.4301	<b>413358</b>					
		550	500				1.4404	<b>413376</b>					
		850	800				1.4301	<b>413359</b>					
		850	800				1.4404	<b>413377</b>					
		1050	1000				1.4301	<b>413360</b>					
		1050	1000				1.4404	<b>413378</b>					
		1250	1200				1.4301	<b>413361</b>					
		1250	1200				1.4404	<b>413379</b>					
		1550	1500				1.4301	<b>413362</b>					
		1550	1500				1.4404	<b>413380</b>					
		2050	2000				1.4301	<b>413363</b>					
		2050	2000				1.4404	<b>413381</b>					
		220	170				550	500	60	142	AG 157 higiénikus padlóösszefolyó alsórész	1.4301	<b>413364</b>
							550	500				1.4404	<b>413382</b>
850	800			1.4301	<b>413365</b>								
850	800			1.4404	<b>413383</b>								
1050	1000			1.4301	<b>413366</b>								
1050	1000			1.4404	<b>413384</b>								
1250	1200			1.4301	<b>413367</b>								
1250	1200			1.4404	<b>413385</b>								
1550	1500			1.4301	<b>413368</b>								
1550	1500			1.4404	<b>413386</b>								
2050	2000			1.4301	<b>413369</b>								
2050	2000			1.4404	<b>413387</b>								

**ACO rácsos folyóka**  
**ACO vnyil peremes rácsos folyóka**

Wo [mm]	Wi [mm]	Méretek		H2 [mm]	øD [mm]	Alsórész	Alapanyag	Vnyil perem Cikkszám
		Lo [mm]	Li [mm]					
320	270	350	300	60	142	AG 157 higiénikus padlóösszefolyó alsórész	1.4301	<b>413388</b>
		350	300				1.4404	<b>413402</b>
		650	600				1.4301	<b>413389</b>
		650	600				1.4404	<b>413403</b>
		1050	1000				1.4301	<b>413390</b>
		1050	1000				1.4404	<b>413404</b>
		1550	1500				1.4301	<b>413391</b>
		1550	1500				1.4404	<b>413405</b>
		2050	2000	1.4301			<b>413392</b>	
		2050	2000	1.4404			<b>413406</b>	
		3050	3000	1.4301			<b>413393</b>	
		3050	3000	1.4404			<b>413407</b>	
		4050	4000	1.4301			<b>413394</b>	
		4050	4000	1.4404			<b>413408</b>	
320	270	350	300	60	200	AG 218 higiénikus padlóösszefolyó alsórész	1.4301	<b>413395</b>
		350	300				1.4404	<b>413409</b>
		650	600				1.4301	<b>413396</b>
		650	600				1.4404	<b>413410</b>
		1050	1000				1.4301	<b>413397</b>
		1050	1000				1.4404	<b>413411</b>
		1550	1500				1.4301	<b>413398</b>
		1550	1500				1.4404	<b>413412</b>
		2050	2000	1.4301			<b>413399</b>	
		2050	2000	1.4404			<b>413413</b>	
		3050	3000	1.4301			<b>413400</b>	
		3050	3000	1.4404			<b>413414</b>	
		4050	4000	1.4301			<b>413401</b>	
		4050	4000	1.4404			<b>413415</b>	
420	370	450	400	60	142	AG 157 higiénikus padlóösszefolyó alsórész	1.4301	<b>413416</b>
		450	400				1.4404	<b>413422</b>
		650	600				1.4301	<b>413417</b>
		650	600				1.4404	<b>413423</b>
		850	800				1.4301	<b>413418</b>
		850	800				1.4404	<b>413424</b>
420	370	450	400	60	200	AG 218 higiénikus padlóösszefolyó alsórész	1.4301	<b>413419</b>
		450	400				1.4404	<b>413425</b>
		650	600				1.4301	<b>413420</b>
		650	600				1.4404	<b>413426</b>
		850	800				1.4301	<b>413421</b>
		850	800				1.4404	<b>413427</b>
520	470	530	500	65	142	AG 157 higiénikus padlóösszefolyó alsórész	1.4301	<b>413428</b>
		530	500				1.4404	<b>413434</b>
		830	800				1.4301	<b>413429</b>
		830	800				1.4404	<b>413435</b>
		1030	1000				1.4301	<b>413430</b>
		1030	1000				1.4404	<b>413436</b>
520	470	550	500	65	200	AG 218 higiénikus padlóösszefolyó alsórész	1.4301	<b>413431</b>
		550	500				1.4404	<b>413437</b>
		850	800				1.4301	<b>413432</b>
		850	800				1.4404	<b>413438</b>
		1050	1000				1.4301	<b>413433</b>
		1050	1000				1.4404	<b>413439</b>
620	570	650	600	70	200	AG 218 higiénikus padlóösszefolyó alsórész	1.4301	<b>413440</b>
		650	600				1.4404	<b>413443</b>
		950	900				1.4301	<b>413441</b>
		950	900				1.4404	<b>413444</b>
		1250	1200				1.4301	<b>413442</b>
		1250	1200				1.4404	<b>413445</b>
820	770	850	800	80	200	AG 218 higiénikus padlóösszefolyó alsórész	1.4301	<b>413446</b>
							1.4404	<b>413447</b>

## ACO higiénikus öntvény rács

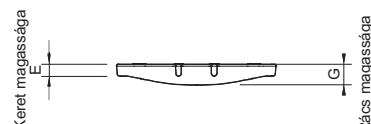
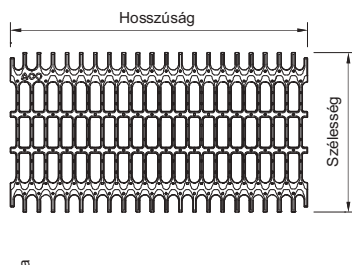
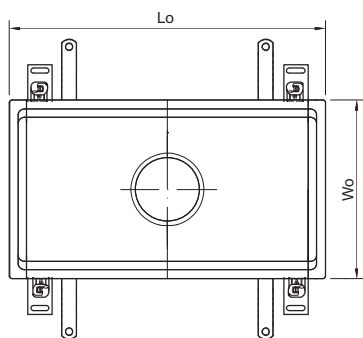
### Termékinformáció

#### Higiénikus tulajdonságok

- Higiénikus kialakítás EN 1672, EN ISO 14159 és EHEDG 8., 13. és 44. dokumentumok szerint
- Készülhet 1.4301 (AISI304) vagy 1.4404 (AISI316L) rozsdamentes acélból
- Keret nélküli kialakítás az optimális higiénia elérése céljából
- Elektropolírozott felület
- Pácolt, passzívált felületek
- EN 1253-1 alapján tesztelve és minősítve
- Rácsok M 125 teherbírásra
- Csúszásmentesség
  - Alacsony kockázat BS 7976-2 alapján
  - R13 DIN 51130 alapján



#### Rendelési információ - Teherbírás M 125



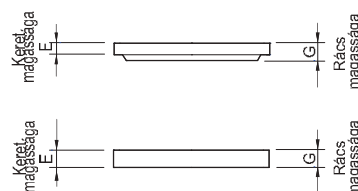
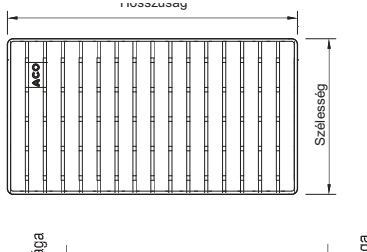
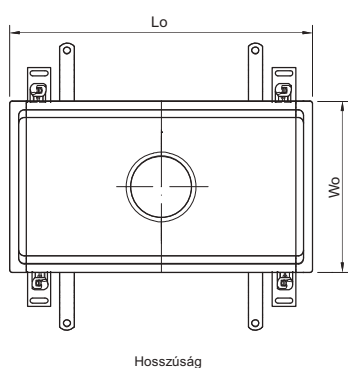
Folyóka méretei		Rács méretei				Alapanyag	Cikkszám	Szükséges mennyiség
Wo [mm]	Lo [mm]	Keretmagasság E [mm]	Rácsmagasság G [mm]	Szélesség [mm]	Hosszúság [mm]			
200	530	20	30	168	499	1.4301	<b>416947</b>	1
	830	20	30	168	398	1.4301	<b>416948</b>	2
	1030	20	30	168	499	1.4301	<b>416947</b>	2
	1230	20	30	168	398	1.4301	<b>416948</b>	3
	1530	20	30	168	499	1.4301	<b>416947</b>	3
	2030	20	30	168	499	1.4301	<b>416947</b>	4
300	330	20	30	268	298	1.4301	<b>416946</b>	1
	630	20	30	268	298	1.4301	<b>416946</b>	2
	1030	20	30	268	499	1.4301	<b>416945</b>	2
	1530	20	30	268	499	1.4301	<b>416945</b>	3
	2030	20	30	268	499	1.4301	<b>416945</b>	4
	3030	20	30	268	499	1.4301	<b>416945</b>	6
	4030	20	30	268	499	1.4301	<b>416945</b>	8

**ACO higiénikus létra rács**

**Termékinformáció**

**Higiénikus tulajdonságok**

- Higiénikus kialakítás EN 1672, EN ISO 14159 és EHEDG 8., 13. és 44. dokumentumok szerint
- Készülhet 1.4301 (AISI304) vagy 1.4404 (AISI316L) rozsdamentes acélból
- ACO logó design az egyszerű rácskiemelés céljából
- Nagy vízáteresztő kapacitás
- Elektropolírozott felület
- Pácolt, passzívált felületek
- Íves sarokkiképzés
- Rácsok R 50, M 125, N250 teherbírásra
- Csúszásmentesség
  - Alacsony kockázat BS 7976-2 alapján
  - R11 DIN 51130 alapján



Folyóka méretei		Rács méretei				Alapanyag	Cikkszám	Szükséges mennyiség
Wo [mm]	Lo [mm]	Keretmagasság E [mm]	Rácsmagasság G [mm]	Szélesség [mm]	Hosszúság [mm]			
200	530	20	20	168	499	1.4301	<b>416802</b>	1
						1.4404	<b>416803</b>	
	830	20	20	168	398	1.4301	<b>416808</b>	2
						1.4404	<b>416809</b>	
	1030	20	20	168	499	1.4301	<b>416802</b>	2
						1.4404	<b>416803</b>	
	1230	20	20	168	398	1.4301	<b>416808</b>	3
						1.4404	<b>416809</b>	
	1530	20	20	168	499	1.4301	<b>416802</b>	3
						1.4404	<b>416803</b>	
	2030	20	20	168	499	1.4301	<b>416802</b>	4
						1.4404	<b>416803</b>	

Folyóka méretei		Rács méretei				Alapanyag	Cikkszám	Szükséges mennyiség
Wo [mm]	Lo [mm]	Keretmagasság E [mm]	Rácsmagasság G [mm]	Szélesség [mm]	Hosszúság [mm]			
300	330	20	20	268	298	1.4301	<b>416812</b>	1
						1.4404	<b>416813</b>	
	630	20	20	268	298	1.4301	<b>416812</b>	2
						1.4404	<b>416813</b>	
	1030	20	20	268	499	1.4301	<b>416814</b>	2
						1.4404	<b>416815</b>	
	1530	20	20	268	499	1.4301	<b>416814</b>	3
						1.4404	<b>416815</b>	
	2030	20	20	268	499	1.4301	<b>416814</b>	4
						1.4404	<b>416815</b>	
	3030	20	20	268	499	1.4301	<b>416814</b>	6
						1.4404	<b>416815</b>	
	4030	20	20	268	499	1.4301	<b>416814</b>	8
						1.4404	<b>416815</b>	
400	430	30	30	368	398	1.4301	<b>416820</b>	1
						1.4404	<b>416821</b>	
	630	30	30	368	598	1.4301	<b>416822</b>	1
						1.4404	<b>416823</b>	
	830	30	30	368	398	1.4301	<b>416820</b>	2
						1.4404	<b>416821</b>	
500	530	30	30	468	499	1.4301	<b>416828</b>	1
						1.4404	<b>416829</b>	
	830	30	30	468	398	1.4301	<b>416830</b>	2
						1.4404	<b>416831</b>	
	1030	30	30	468	499	1.4301	<b>416828</b>	2
						1.4404	<b>416829</b>	
600	630	30	30	568	298	1.4301	<b>416838</b>	2
						1.4404	<b>416839</b>	
	930	30	30	568	298	1.4301	<b>416838</b>	3
						1.4404	<b>416839</b>	
	1230	30	30	568	298	1.4301	<b>416838</b>	4
						1.4404	<b>416839</b>	
800	830	30	30	768	398	1.4301	<b>416842</b>	2
						1.4404	<b>416843</b>	

**Rendelési információ - Teherbírás M 125**

Folyóka méretei		Rács méretei				Alapanyag	Cikkszám	Szükséges mennyiség
Wo [mm]	Lo [mm]	Keretmagasság E [mm]	Rácsmagasság G [mm]	Szélesség [mm]	Hosszúság [mm]			
200	530	20	30	168	499	1.4301	<b>416804</b>	1
						1.4404	<b>416805</b>	
	830	20	30	168	398	1.4301	<b>416810</b>	2
						1.4404	<b>416811</b>	
	1030	20	30	168	499	1.4301	<b>416804</b>	2
						1.4404	<b>416805</b>	
	1230	20	30	168	398	1.4301	<b>416810</b>	3
						1.4404	<b>416811</b>	
	1530	20	30	168	499	1.4301	<b>416804</b>	3
						1.4404	<b>416805</b>	
	2030	20	30	168	499	1.4301	<b>416804</b>	4
						1.4404	<b>416805</b>	
300	330	20	30	268	298	1.4301	<b>416816</b>	1
						1.4404	<b>416817</b>	
	630	20	30	268	298	1.4301	<b>416816</b>	2
						1.4404	<b>416817</b>	
	1030	20	30	268	499	1.4301	<b>416818</b>	2
						1.4404	<b>416819</b>	
	1530	20	30	268	499	1.4301	<b>416818</b>	3
						1.4404	<b>416819</b>	
	2030	20	30	268	499	1.4301	<b>416818</b>	4
						1.4404	<b>416819</b>	
	3030	20	30	268	499	1.4301	<b>416818</b>	6
						1.4404	<b>416819</b>	
4030	20	30	268	499	1.4301	<b>416818</b>	8	
					1.4404	<b>416819</b>		
400	430	30	30	368	398	1.4301	<b>416824</b>	1
						1.4404	<b>416825</b>	
	630	30	30	368	598	1.4301	<b>416826</b>	1
						1.4404	<b>416827</b>	
	830	30	30	368	398	1.4301	<b>416824</b>	2
						1.4404	<b>416825</b>	
500	530	30	30	468	499	1.4301	<b>416832</b>	1
						1.4404	<b>416833</b>	
	830	30	30	468	398	1.4301	<b>416834</b>	2
						1.4404	<b>416835</b>	
	1030	30	30	468	499	1.4301	<b>416832</b>	2
						1.4404	<b>416833</b>	

**Rendelési információ - Teherbírás N 250**

Folyóka méretei		Rács méretei				Alapanyag	Cikkszám	Szükséges mennyiség
Wo [mm]	Lo [mm]	Keretmagasság E [mm]	Rácsmagasság G [mm]	Szélesség [mm]	Hosszúság [mm]			
200	530	20	30	168	499	1.4301	<b>416844</b>	1
						1.4404	<b>416845</b>	
	830	20	30	168	398	1.4301	<b>416846</b>	2
						1.4404	<b>416847</b>	
	1030	20	30	168	499	1.4301	<b>416844</b>	2
						1.4404	<b>416845</b>	
	1230	20	30	168	398	1.4301	<b>416846</b>	3
						1.4404	<b>416847</b>	
	1530	20	30	168	499	1.4301	<b>416844</b>	3
						1.4404	<b>416845</b>	
	2030	20	30	168	499	1.4301	<b>416844</b>	4
						1.4404	<b>416845</b>	
300	330	20	30	268	298	1.4301	<b>416850</b>	1
						1.4404	<b>416851</b>	
	630	20	30	268	298	1.4301	<b>416850</b>	2
						1.4404	<b>416851</b>	
	1030	20	30	268	499	1.4301	<b>416848</b>	2
						1.4404	<b>416849</b>	
	1530	20	30	268	499	1.4301	<b>416848</b>	3
						1.4404	<b>416849</b>	
	2030	20	30	268	499	1.4301	<b>416848</b>	4
						1.4404	<b>416849</b>	
	3030	20	30	268	499	1.4301	<b>416848</b>	6
						1.4404	<b>416849</b>	
	4030	20	30	268	499	1.4301	<b>416848</b>	8
						1.4404	<b>416849</b>	

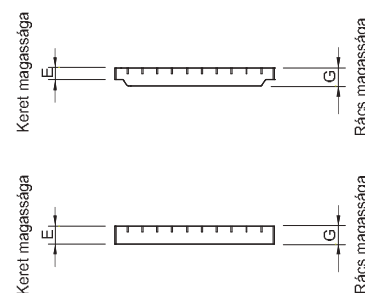
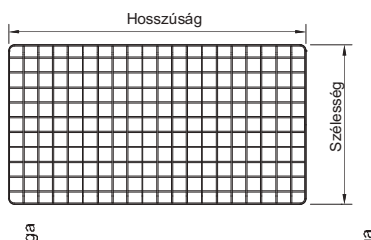
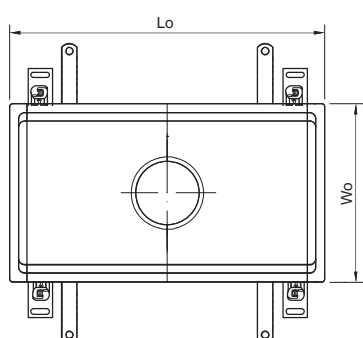
**ACO hálós rács**

**Termékinformáció**

- ACO hálós rács csúszásmentes kivitelben
- EN 1253-1 alapján tesztelve és minősítve
- Rácsok L 15 teherbírásra Nagy vízáteresztő kapacitás
- Elektropolírozott felület
- Pácolt, passzívált felületek
- Íves sarokkiképzés
- Rácsok L 15 teherbírásra
- Csúszásmentesség
  - Alacsony kockázat BS 7976-2 alapján
  - R11 DIN 51130 alapján



**Rendelési információ - Teherbírás L 15**



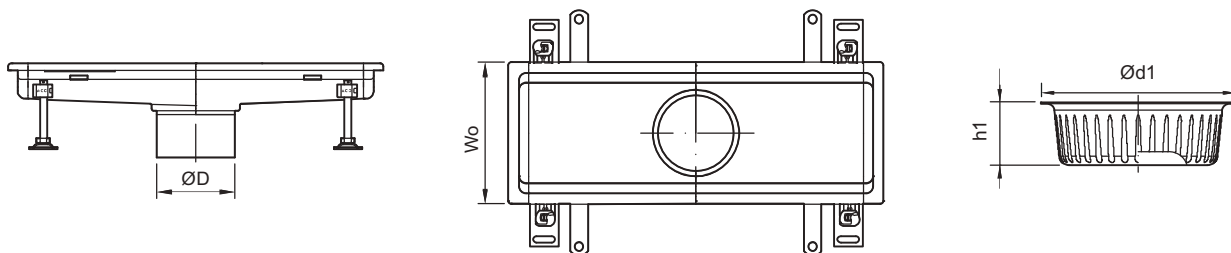
Folyóka méretei		Rács méretei				Alapanyag	Cikkszám	Szükséges mennyiség
Wo [mm]	Lo [mm]	Keretmagasság E [mm]	Rácsmagasság G [mm]	Szélesség [mm]	Hosszúság [mm]			
200	530	20	30	168	499	1.4301	<b>416860</b>	1
						1.4404	<b>416861</b>	
	830	20	30	168	398	1.4301	<b>416862</b>	2
						1.4404	<b>416863</b>	
	1030	20	30	168	499	1.4301	<b>416860</b>	2
						1.4404	<b>416861</b>	
	1230	20	30	168	398	1.4301	<b>416862</b>	3
						1.4404	<b>416863</b>	
	1530	20	30	168	499	1.4301	<b>416860</b>	3
						1.4404	<b>416861</b>	
	2030	20	30	168	499	1.4301	<b>416860</b>	4
						1.4404	<b>416861</b>	



Folyóka méretei		Rács méretei				Alapanyag	Cikkszám	Szükséges mennyiség
Wo [mm]	Lo [mm]	Keretmagasság E [mm]	Rácsmagasság G [mm]	Szélesség [mm]	Hosszúság [mm]			
300	330	20	30	268	298	1.4301	<b>416864</b>	1
						1.4404	<b>416865</b>	
	630	20	30	268	298	1.4301	<b>416864</b>	2
						1.4404	<b>416865</b>	
	1030	20	30	268	499	1.4301	<b>416866</b>	2
						1.4404	<b>416867</b>	
	1530	20	30	268	499	1.4301	<b>416866</b>	3
						1.4404	<b>416867</b>	
	2030	20	30	268	499	1.4301	<b>416866</b>	4
						1.4404	<b>416867</b>	
	3030	20	30	268	499	1.4301	<b>416866</b>	6
						1.4404	<b>416867</b>	
4030	20	30	268	499	1.4301	<b>416866</b>	8	
					1.4404	<b>416867</b>		
400	430	30	30	368	398	1.4301	<b>416868</b>	1
						1.4404	<b>416869</b>	
	630	30	30	368	598	1.4301	<b>416870</b>	1
						1.4404	<b>416871</b>	
830	30	30	368	398	1.4301	<b>416868</b>	2	
					1.4404	<b>416869</b>		
500	530	30	30	468	499	1.4301	<b>416872</b>	1
						1.4404	<b>416873</b>	
	830	30	30	468	398	1.4301	<b>416874</b>	2
						1.4404	<b>416875</b>	
1030	30	30	468	499	1.4301	<b>416872</b>	2	
					1.4404	<b>416873</b>		
600	630	30	30	568	298	1.4301	<b>416876</b>	2
						1.4404	<b>416877</b>	
	930	30	30	568	298	1.4301	<b>416876</b>	3
						1.4404	<b>416877</b>	
	1230	30	30	568	298	1.4301	<b>416876</b>	4
						1.4404	<b>416877</b>	
800	830	30	30	768	398	1.4301	<b>416878</b>	2
						1.4404	<b>416879</b>	

**ACO higiénikus rácsos folyóka tartozékai**

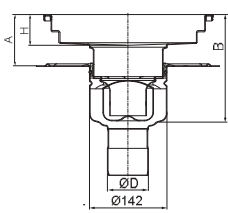
**ACO higiénikus rácsos folyóka szennyfogó kosarai**

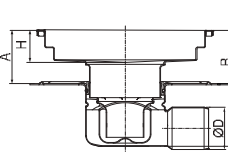


Folyóka méretei		Alsórész vízkivételének iránya	Szennyfogó kosár mérete		Kapacitás [l]	Alapanyag	Cikkszám
Szélesség Wo [mm]	Kivezetés øD [mm]		ød1 [mm]	h1 [mm]			
200, 300, 400, 500, 600, 800	125	függőleges, vízszintes	142	45	0.4	1.4301	<b>416900</b>
						1.4404	<b>416901</b>
200	142	függőleges	142	45	0.4	1.4301	<b>416900</b>
						1.4404	<b>416901</b>
		vízszintes	142	25	0.3	1.4301	<b>416902</b>
						1.4404	<b>416903</b>
AG 142 higiénikus padlóösszefolyó alsórész hegesztve		függőleges, vízszintes	142	25	0.3	1.4301	<b>416902</b>
						1.4404	<b>416903</b>
300, 400, 500, 600, 800	142 vagy AG 157 higiénikus padlóösszefolyó alsórész hegesztve	függőleges	159	50	0.6	1.4301	<b>416904</b>
						1.4404	<b>416905</b>
		vízszintes	159	26	0.3	1.4301	<b>416906</b>
						1.4404	<b>416907</b>
300, 400, 500, 600, 800	200 vagy AG 218 higiénikus padlóösszefolyó alsórész hegesztve	függőleges	222	50	1.4	1.4301	<b>416908</b>
						1.4404	<b>416909</b>
		vízszintes	222	26	0.7	1.4301	<b>416910</b>
						1.4404	<b>416911</b>

Vízvezető kapacitás és beépítési magasságok

ACO folyóka AG 142 higiénikus padlóösszefolyó alsórészsel

			
Vízkivételek átmérője	Vízkivételek iránya	Vízelvezető kapacitás [l/s]	
		H = 60 mm	
ØD		A min. = 85	A max. = 115
		B min. = 194	B max. = 224
75	Függőleges	1.4	1.7
110		1.6	1.9

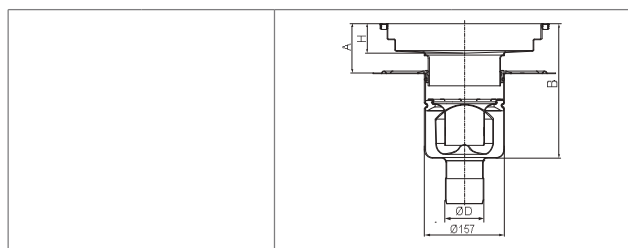
			
Vízkivételek átmérője	Vízkivételek iránya	Vízelvezető kapacitás [l/s]	
		H = 60 mm	
ØD		A min. = 75	A max. = 115
		B min. = 185	B max. = 245
75	Vízszintes	1.4	1.7
110		1.6	1.9

Megjegyzés:

A min. és B min. értékeket 15 mm-rel lehet csökkenteni, ha a földelőcsavart eltávolítjuk és a vízkivételek csőcsonkját rövidebbre vágjuk. Tartsa szem előtt, hogy ez befolyásolja A max. és B max. értékeket.

A vízelvezetési kapacitások az EN 1253 szabvány szerint kerültek meghatározásra. A vízelvezetés teljesítménye szennyfogó kosár nélkül értendő. (szennyfogó kosárral ellátott összefolyó vízelvezetési kapacitása kb. 15%-kal alacsonyabb)

**ACO folyóka AG 157 higiénikus padlóösszefolyó alsórészsel**



Vízkiétel átmérője	Vízkiétel iránya	Vízvezető kapacitás [l/s]	
ØD		H = 60 mm	
		A min. = 85	A max. = 115
		B min. = 232	B max. = 262
75	Függőleges	2.9	3.1
110		3.9	4.2

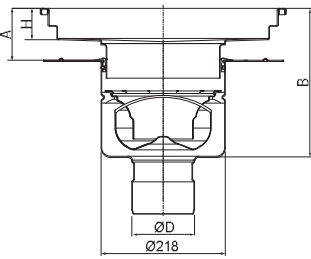
Vízkiétel átmérője	Vízkiétel iránya	Vízvezető kapacitás [l/s]	
ØD		H = 60 mm	
		A min. = 75	A max. = 115
		B min. = 242	B max. = 285
75	Vízszintes	2.8	3.1
110		3.2	3.9

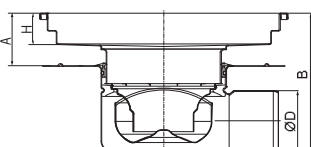
**Megjegyzés:**

A min. és B min. értékeket 15 mm-rel lehet csökkenteni, ha a földelőcsavart eltávolítjuk és a vízkiétel csőcsomóját rövidebbre vágjuk. Tartsa szem előtt, hogy ez befolyásolja A max. és B max. értékeket.

A vízvezetési kapacitások az EN 1253 szabvány szerint kerültek meghatározásra. A vízvezetés teljesítménye szennyfogó kosár nélkül értendő. (szennyfogó kosárral ellátott összefolyó vízvezetési kapacitása kb. 15%-kal alacsonyabb)

**ACO folyóka AG 218 higiénikus padlóösszefolyó alsórészsel**

											
Vízivétel átmérője	Vízivétel iránya	Vízvezető kapacitás [l/s]									
øD		H = 60 mm		H = 80 mm		H = 100 mm		H = 150 mm		H = 200 mm	
		A min. = 75 [mm]	A max. = 115 [mm]	A min. = 95 [mm]	A max. = 135 [mm]	A min. = 115 [mm]	A max. = 155 [mm]	A min. = 165 [mm]	A max. = 205 [mm]	A min. = 215 [mm]	A max. = 255 [mm]
		B min. = 245 [mm]	B max. = 285 [mm]	B min. = 265 [mm]	B max. = 305 [mm]	B min. = 285 [mm]	B max. = 325 [mm]	B min. = 335 [mm]	B max. = 375 [mm]	B min. = 385 [mm]	B max. = 425 [mm]
110	Függőleges	5.4	5.6	5.6	5.8	5.7	6.0	5.9	6.4	6.4	6.4
160		5.4	5.6	5.6	5.8	5.7	6.0	5.9	6.4	6.4	6.4

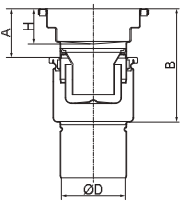
											
Vízivétel átmérője	Vízivétel iránya	Vízvezető kapacitás [l/s]									
øD		H = 60 mm		H = 80 mm		H = 100 mm		H = 150 mm		H = 200 mm	
		A min. = 85 [mm]	A max. = 115 [mm]	A min. = 105 [mm]	A max. = 135 [mm]	A min. = 125 [mm]	A max. = 155 [mm]	A min. = 175 [mm]	A max. = 205 [mm]	A min. = 225 [mm]	A max. = 255 [mm]
		B min. = 235 [mm]	B max. = 265 [mm]	B min. = 255 [mm]	B max. = 285 [mm]	B min. = 275 [mm]	B max. = 305 [mm]	B min. = 325 [mm]	B max. = 355 [mm]	B min. = 375 [mm]	B max. = 405 [mm]
110	Vízszintes	4.5	4.7	4.8	4.9	4.9	5.1	5.0	5.6	5.6	6.4

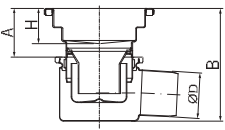
**Megjegyzés:**

A min. és B min. értékeket 15 mm-rel lehet csökkenteni, ha a földelőcsavart eltávolítjuk és a vízivétel csőcsonkját rövidebbre vágjuk. Tartsa szem előtt, hogy ez befolyásolja A max. és B max. értékeket.

A vízvezetési kapacitások az EN 1253 szabvány szerint kerültek meghatározásra. A vízvezetés teljesítménye szennyfogó kosár nélkül értendő. (szennyfogó kosárral ellátott összefolyó vízvezetési kapacitása kb. 15%-kal alacsonyabb)

**ACO folyóka, EG 150 padlóösszefolyó**

			
Vízkivételek átmérője	Vízkivételek iránya	Vízvezető kapacitás [l/s]	
ØD	Függőleges	H = 60 mm	
		A min. = 60	A max. = 85
		B min. = 165	B max. = 190
75		1.3	1.5
110		1.3	1.5

			
Vízkivételek átmérője	Vízkivételek iránya	Vízvezető kapacitás [l/s]	
ØD	Vízszintes	H = 60 mm	
		A min. = 60	A max. = 85
		B min. = 165	B max. = 190
75		1.3	1.5

**Megjegyzés:**

A min. és B min. értékeket 15 mm-rel lehet csökkenteni, ha a földelőcsavart eltávolítjuk és a vízkivételek csőcsomóját rövidebbre vágjuk. Tartsa szem előtt, hogy ez befolyásolja A max. és B max. értékeket.

A vízvezetési kapacitások az EN 1253 szabvány szerint kerültek meghatározásra. A vízvezetés teljesítménye szennyfogó kosár nélkül értendő. (szennyfogó kosárral ellátott összefolyó vízvezetési kapacitása kb. 15%-kal alacsonyabb)