

ACO higiénikus rácsos folyóka

Termékinformáció

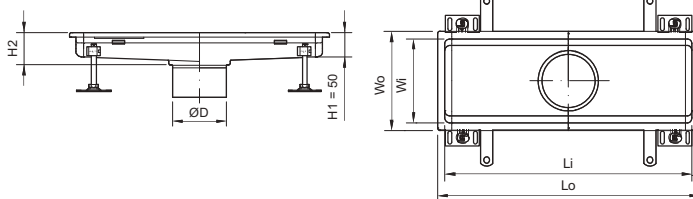
Az ACO higiénikus rácsos folyóka beton, műgyanta, PVC vagy lapburkolattal ellátott padlóba is beépíthető. A szükséges összefolyó méreteit könnyen meghatározhatjuk az igények ismeretében, vagy választhatunk az előre kialakított termékek közül.

Higiénikus tulajdonságok

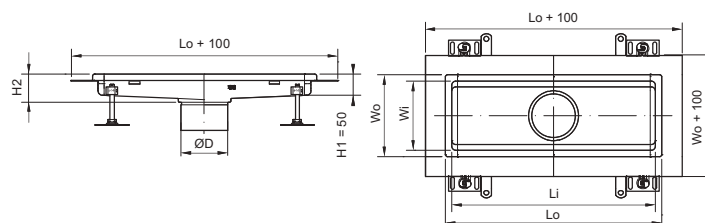
- Higiénikus kialakítás EN 1672, EN ISO 14159 és EHEDG 8., 13. és 44. dokumentumok szerint.
- Készülhet 1.4301 (AISI304) vagy 1.4404 (AISI316L) rozsdamentes acélból
- Pácolt, passzívált felületek
- Teljesen eltávolítható és könnyen tisztítható rozsdamentes acél búzzár
- Alapanyag vastagsága 1.5 mm
- Gumikitöltés perem alatt
- Minimális hosszirányú lejtés 1%
- Minimális keresztirányú lejtés 5°
- Higiénikus kialakítású rácsok elérhetőek.
- Védőlemezzel is rendelhető
- EN 1253-1 alapján tesztelve és minősítve
- V fenékkialakítás 300 mm-nél kisebb folyókaszélesség esetén
- 400 mm-nél nagyobb folyókaszélesség esetén erősített fenéklemez
- EasyFix állítólábak, 60-110 mm-között állítható

Rendelési információ

Hagyományos perem



Csempeperemes



Méretetek						Alsórész	Alapanyag	Hagyományos perem Cikkszám	Csempeperemes Cikkszám
Wo [mm]	Wi [mm]	Lo [mm]	Li [mm]	H2 [mm]	øD [mm]				
200	170	530	500	60	125	AG 142 higiénikus padlóösszefolyó alsórész	1.4301	416584	416680
		530	500				1.4404	416602	416698
		830	800				1.4301	416585	416681
		830	800				1.4404	416603	416699
		1030	1000				1.4301	416586	416682
		1030	1000				1.4404	416604	416700
		1230	1200				1.4301	416587	416683
		1230	1200				1.4404	416605	416701
		1530	1500				1.4301	416588	416684
		1530	1500				1.4404	416606	416702
		2030	2000				1.4301	416589	416685
		2030	2000				1.4404	416607	416703

Rendelési információ

Wo [mm]	Wi [mm]	Méretek		H2 [mm]	øD [mm]	Alsórész	Alap- anyag	Hagyományos perem	Csempeperemes					
		Lo [mm]	Li [mm]					Cikkszám	Cikkszám					
200	170	530	500	60	142	AG 157 higiénikus padlóössz- szefolyó alsórész	1.4301	416590	416686					
		530	500				1.4404	416608	416704					
		830	800				1.4301	416591	416687					
		830	800				1.4404	416609	416705					
		1030	1000				1.4301	416592	416688					
		1030	1000				1.4404	416610	416706					
		1230	1200				1.4301	416593	416689					
		1230	1200				1.4404	416611	416707					
		1530	1500				1.4301	416594	416690					
		1530	1500				1.4404	416612	416708					
		2030	2000				1.4301	416595	416691					
		2030	2000				1.4404	416613	416709					
		300	270				330	300	55	142	AG 157 higiénikus padlóössz- szefolyó alsórész	1.4301	416614	416710
							330	300	1.4404			416628	416724	
630	600			60	1.4301	416615	416711							
630	600			1.4404	416629	416725								
1030	1000			60	1.4301	416616	416712							
1030	1000			1.4404	416630	416726								
1530	1500			60	1.4301	416617	416713							
1530	1500			1.4404	416631	416727								
2030	2000			60	1.4301	416618	416714							
2030	2000			1.4404	416632	416728								
3030	3000			70	1.4301	416619	416715							
3030	3000			1.4404	416633	416729								
4030	4000			80	1.4301	416620	416716							
4030	4000			1.4404	416634	416730								
300	270	330	300	55	200	AG 218 higiénikus padlóössz- szefolyó alsórész	1.4301	416621	416717					
		330	300	1.4404			416635	416731						
		630	600	60			1.4301	416622	416718					
		630	600	1.4404			416636	416732						
		1030	1000	60			1.4301	416623	416719					
		1030	1000	1.4404			416637	416733						
		1530	1500	60			1.4301	416624	416720					
		1530	1500	1.4404			416638	416734						
		2030	2000	60			1.4301	416625	416721					
		2030	2000	1.4404			416639	416735						
		3030	3000	70			1.4301	416626	416722					
		3030	3000	1.4404			416640	416736						
		4030	4000	80			1.4301	416627	416723					
		4030	4000	1.4404			416641	416737						
400	370	430	400	60	142	AG 157 higiénikus padlóössz- szefolyó alsórész	1.4301	416642	416738					
		430	400				1.4404	416648	416744					
		630	600				1.4301	416643	416739					
		630	600				1.4404	416649	416745					
		830	800				1.4301	416644	416740					
		830	800				1.4404	416650	416746					
		400	370				430	400	60	200	AG 218 higiénikus padlóössz- szefolyó alsórész	1.4301	416645	416741
430	400			1.4404	416651	416747								
630	600			1.4301	416646	416742								
630	600			1.4404	416652	416748								
830	800			1.4301	416647	416743								
830	800			1.4404	416653	416749								

ACO rácsos folyóka
ACO higiénikus rácsos folyóka

Wo [mm]	Wi [mm]	Méreték				H2 [mm]	øD [mm]	Alsórész	Alap- anyag	Hagyományos perem	Csempeperemes
		Lo [mm]	Li [mm]	Cikkszám	Cikkszám						
500	470	530	500	65	142	AG 157 higiénikus padlóössz- szefolyó alsórész	1.4301	416654	416750		
		530	500				1.4404	416660	416756		
		830	800				1.4301	416655	416751		
		830	800				1.4404	416661	416757		
		1030	1000				1.4301	416656	416752		
		1030	1000				1.4404	416662	416758		
500	470	530	500	65	200	AG 218 higiénikus padlóössz- szefolyó alsórész	1.4301	416657	416753		
		530	500				1.4404	416663	416759		
		830	800				1.4301	416658	416754		
		830	800				1.4404	416664	416760		
		1030	1000				1.4301	416659	416755		
		1030	1000				1.4404	416665	416761		
600	570	630	600	70	200	AG 218 higiénikus padlóössz- szefolyó alsórész	1.4301	416666	416762		
		630	600				1.4404	416669	416765		
		930	900				1.4301	416667	416763		
		930	900				1.4404	416670	416766		
		1230	1200				1.4301	416668	416764		
		1230	1200				1.4404	416671	416767		
800	770	830	800	80	200	AG 218 higiénikus padlóössz- szefolyó alsórész	1.4301	416672	416768		
							1.4404	416673	416769		

ACO higiénikus öntvény rács

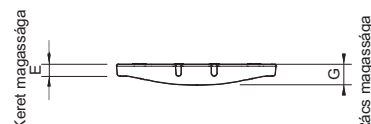
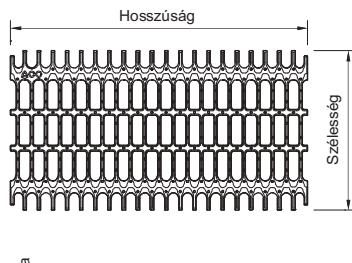
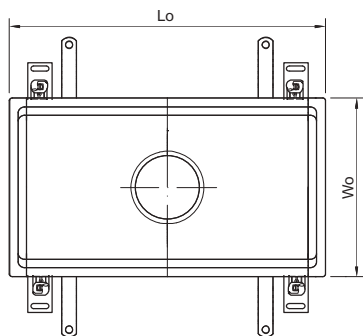
Termékinformáció

Higiénikus tulajdonságok

- Higiénikus kialakítás EN 1672, EN ISO 14159 és EHEDG 8., 13. és 44. dokumentumok szerint
- Készülhet 1.4301 (AISI304) vagy 1.4404 (AISI316L) rozsdamentes acélból
- Keret nélküli kialakítás az optimális higiénia elérése céljából
- Elektropolírozott felület
- Pácolt, passzívált felületek
- EN 1253-1 alapján tesztelve és minősítve
- Rácsok M 125 teherbírásra
- Csúszásmentesség
 - Alacsony kockázat BS 7976-2 alapján
 - R13 DIN 51130 alapján



Rendelési információ - Teherbírás M 125



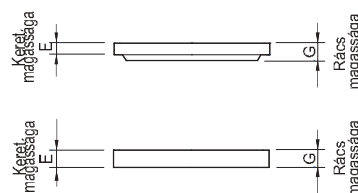
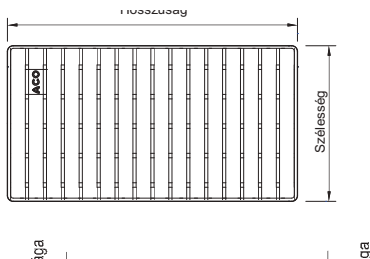
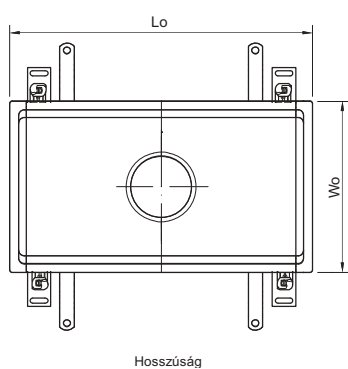
Folyóka méretei		Rács méretei				Alapanyag	Cikkszám	Szükséges mennyiség
Wo [mm]	Lo [mm]	Keretmagasság E [mm]	Rácsmagasság G [mm]	Szélesség [mm]	Hosszúság [mm]			
200	530	20	30	168	499	1.4301	416947	1
	830	20	30	168	398	1.4301	416948	2
	1030	20	30	168	499	1.4301	416947	2
	1230	20	30	168	398	1.4301	416948	3
	1530	20	30	168	499	1.4301	416947	3
	2030	20	30	168	499	1.4301	416947	4
300	330	20	30	268	298	1.4301	416946	1
	630	20	30	268	298	1.4301	416946	2
	1030	20	30	268	499	1.4301	416945	2
	1530	20	30	268	499	1.4301	416945	3
	2030	20	30	268	499	1.4301	416945	4
	3030	20	30	268	499	1.4301	416945	6
	4030	20	30	268	499	1.4301	416945	8

ACO higiénikus létra rács

Termékinformáció

Higiénikus tulajdonságok

- Higiénikus kialakítás EN 1672, EN ISO 14159 és EHEDG 8., 13. és 44. dokumentumok szerint
- Készülhet 1.4301 (AISI304) vagy 1.4404 (AISI316L) rozsdamentes acélból
- ACO logó design az egyszerű rácskiemelés céljából
- Nagy vízáteresztő kapacitás
- Elektropolírozott felület
- Pácolt, passzívált felületek
- Íves sarokkiképzés
- Rácsok R 50, M 125, N250 teherbírásra
- Csúszásmentesség
 - Alacsony kockázat BS 7976-2 alapján
 - R11 DIN 51130 alapján



Folyóka méretei		Rács méretei				Alapanyag	Cikkszám	Szükséges mennyiség
Wo [mm]	Lo [mm]	Keretmagasság E [mm]	Rácsmagasság G [mm]	Szélesség [mm]	Hosszúság [mm]			
200	530	20	20	168	499	1.4301	416802	1
						1.4404	416803	
	830	20	20	168	398	1.4301	416808	2
						1.4404	416809	
	1030	20	20	168	499	1.4301	416802	2
						1.4404	416803	
	1230	20	20	168	398	1.4301	416808	3
						1.4404	416809	
	1530	20	20	168	499	1.4301	416802	3
						1.4404	416803	
	2030	20	20	168	499	1.4301	416802	4
						1.4404	416803	

Folyóka méretei		Rács méretei				Alapanyag	Cikkszám	Szükséges mennyiség
Wo [mm]	Lo [mm]	Keretmagasság E [mm]	Rácsmagasság G [mm]	Szélesség [mm]	Hosszúság [mm]			
300	330	20	20	268	298	1.4301	416812	1
						1.4404	416813	
	630	20	20	268	298	1.4301	416812	2
						1.4404	416813	
	1030	20	20	268	499	1.4301	416814	2
						1.4404	416815	
	1530	20	20	268	499	1.4301	416814	3
						1.4404	416815	
	2030	20	20	268	499	1.4301	416814	4
						1.4404	416815	
	3030	20	20	268	499	1.4301	416814	6
						1.4404	416815	
	4030	20	20	268	499	1.4301	416814	8
						1.4404	416815	
400	430	30	30	368	398	1.4301	416820	1
						1.4404	416821	
	630	30	30	368	598	1.4301	416822	1
						1.4404	416823	
	830	30	30	368	398	1.4301	416820	2
						1.4404	416821	
500	530	30	30	468	499	1.4301	416828	1
						1.4404	416829	
	830	30	30	468	398	1.4301	416830	2
						1.4404	416831	
	1030	30	30	468	499	1.4301	416828	2
						1.4404	416829	
600	630	30	30	568	298	1.4301	416838	2
						1.4404	416839	
	930	30	30	568	298	1.4301	416838	3
						1.4404	416839	
	1230	30	30	568	298	1.4301	416838	4
						1.4404	416839	
800	830	30	30	768	398	1.4301	416842	2
						1.4404	416843	

Rendelési információ - Teherbírás M 125

Folyóka méretei		Rács méretei				Alapanyag	Cikkszám	Szükséges mennyiség
Wo [mm]	Lo [mm]	Keretmagasság E [mm]	Rácsmagasság G [mm]	Szélesség [mm]	Hosszúság [mm]			
200	530	20	30	168	499	1.4301	416804	1
						1.4404	416805	
	830	20	30	168	398	1.4301	416810	2
						1.4404	416811	
	1030	20	30	168	499	1.4301	416804	2
						1.4404	416805	
	1230	20	30	168	398	1.4301	416810	3
						1.4404	416811	
	1530	20	30	168	499	1.4301	416804	3
						1.4404	416805	
	2030	20	30	168	499	1.4301	416804	4
						1.4404	416805	
300	330	20	30	268	298	1.4301	416816	1
						1.4404	416817	
	630	20	30	268	298	1.4301	416816	2
						1.4404	416817	
	1030	20	30	268	499	1.4301	416818	2
						1.4404	416819	
	1530	20	30	268	499	1.4301	416818	3
						1.4404	416819	
	2030	20	30	268	499	1.4301	416818	4
						1.4404	416819	
	3030	20	30	268	499	1.4301	416818	6
						1.4404	416819	
4030	20	30	268	499	1.4301	416818	8	
					1.4404	416819		
400	430	30	30	368	398	1.4301	416824	1
						1.4404	416825	
	630	30	30	368	598	1.4301	416826	1
						1.4404	416827	
	830	30	30	368	398	1.4301	416824	2
						1.4404	416825	
500	530	30	30	468	499	1.4301	416832	1
						1.4404	416833	
	830	30	30	468	398	1.4301	416834	2
						1.4404	416835	
	1030	30	30	468	499	1.4301	416832	2
						1.4404	416833	

Rendelési információ - Teherbírás N 250

Folyóka méretei		Rács méretei				Alapanyag	Cikkszám	Szükséges mennyiség
Wo [mm]	Lo [mm]	Keretmagasság E [mm]	Rácsmagasság G [mm]	Szélesség [mm]	Hosszúság [mm]			
200	530	20	30	168	499	1.4301	416844	1
						1.4404	416845	
	830	20	30	168	398	1.4301	416846	2
						1.4404	416847	
	1030	20	30	168	499	1.4301	416844	2
						1.4404	416845	
	1230	20	30	168	398	1.4301	416846	3
						1.4404	416847	
	1530	20	30	168	499	1.4301	416844	3
						1.4404	416845	
	2030	20	30	168	499	1.4301	416844	4
						1.4404	416845	
300	330	20	30	268	298	1.4301	416850	1
						1.4404	416851	
	630	20	30	268	298	1.4301	416850	2
						1.4404	416851	
	1030	20	30	268	499	1.4301	416848	2
						1.4404	416849	
	1530	20	30	268	499	1.4301	416848	3
						1.4404	416849	
	2030	20	30	268	499	1.4301	416848	4
						1.4404	416849	
	3030	20	30	268	499	1.4301	416848	6
						1.4404	416849	
	4030	20	30	268	499	1.4301	416848	8
						1.4404	416849	

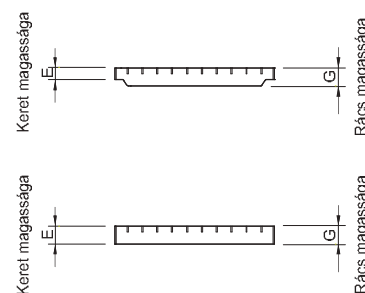
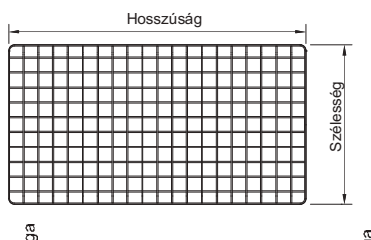
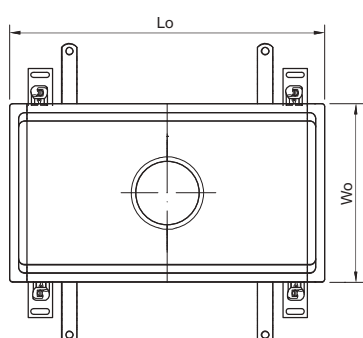
ACO hálós rács

Termékinformáció

- ACO hálós rács csúszásmentes kivitelben
- EN 1253-1 alapján tesztelve és minősítve
- Rácsok L 15 teherbírásra Nagy vízáteresztő kapacitás
- Elektropolírozott felület
- Pácolt, passzívált felületek
- Íves sarokkiképzés
- Rácsok L 15 teherbírásra
- Csúszásmentesség
 - Alacsony kockázat BS 7976-2 alapján
 - R11 DIN 51130 alapján



Rendelési információ - Teherbírás L 15

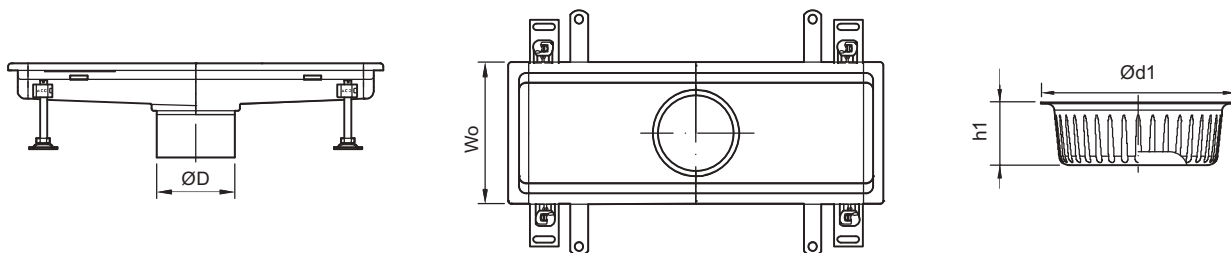


Folyóka méretei		Rács méretei				Alapanyag	Cikkszám	Szükséges mennyiség
Wo [mm]	Lo [mm]	Keretmagasság E [mm]	Rácsmagasság G [mm]	Szélesség [mm]	Hosszúság [mm]			
200	530	20	30	168	499	1.4301	416860	1
						1.4404	416861	
	830	20	30	168	398	1.4301	416862	2
						1.4404	416863	
	1030	20	30	168	499	1.4301	416860	2
						1.4404	416861	
	1230	20	30	168	398	1.4301	416862	3
						1.4404	416863	
	1530	20	30	168	499	1.4301	416860	3
						1.4404	416861	
	2030	20	30	168	499	1.4301	416860	4
						1.4404	416861	

Folyóka méretei		Rács méretei				Alapanyag	Cikkszám	Szükséges mennyiség
Wo [mm]	Lo [mm]	Keretmagasság E [mm]	Rácsmagasság G [mm]	Szélesség [mm]	Hosszúság [mm]			
300	330	20	30	268	298	1.4301	416864	1
						1.4404	416865	
	630	20	30	268	298	1.4301	416864	2
						1.4404	416865	
	1030	20	30	268	499	1.4301	416866	2
						1.4404	416867	
	1530	20	30	268	499	1.4301	416866	3
						1.4404	416867	
	2030	20	30	268	499	1.4301	416866	4
						1.4404	416867	
	3030	20	30	268	499	1.4301	416866	6
						1.4404	416867	
4030	20	30	268	499	1.4301	416866	8	
					1.4404	416867		
400	430	30	30	368	398	1.4301	416868	1
						1.4404	416869	
	630	30	30	368	598	1.4301	416870	1
						1.4404	416871	
830	30	30	368	398	1.4301	416868	2	
					1.4404	416869		
500	530	30	30	468	499	1.4301	416872	1
						1.4404	416873	
	830	30	30	468	398	1.4301	416874	2
						1.4404	416875	
1030	30	30	468	499	1.4301	416872	2	
					1.4404	416873		
600	630	30	30	568	298	1.4301	416876	2
						1.4404	416877	
	930	30	30	568	298	1.4301	416876	3
						1.4404	416877	
1230	30	30	568	298	1.4301	416876	4	
					1.4404	416877		
800	830	30	30	768	398	1.4301	416878	2
						1.4404	416879	

ACO higiénikus rácsos folyóka tartozékai

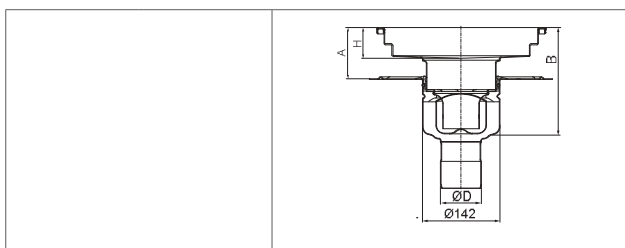
ACO higiénikus rácsos folyóka szennyfogó kosarai



Folyóka méretei		Alsórész vízkivételének iránya	Szennyfogó kosár mérete		Kapacitás [l]	Alapanyag	Cikkszám
Szélesség Wo [mm]	Kivezetés øD [mm]		ød1 [mm]	h1 [mm]			
200, 300, 400, 500, 600, 800	125	függőleges, vízszintes	142	45	0.4	1.4301	416900
						1.4404	416901
200	142	függőleges	142	45	0.4	1.4301	416900
						1.4404	416901
		vízszintes	142	25	0.3	1.4301	416902
						1.4404	416903
AG 142 higiénikus padlóösszefolyó alsórész hegesztve		függőleges, vízszintes	142	25	0.3	1.4301	416902
						1.4404	416903
300, 400, 500, 600, 800	142 vagy AG 157 higiénikus padlóösszefolyó alsórész hegesztve	függőleges	159	50	0.6	1.4301	416904
						1.4404	416905
		vízszintes	159	26	0.3	1.4301	416906
						1.4404	416907
300, 400, 500, 600, 800	200 vagy AG 218 higiénikus padlóösszefolyó alsórész hegesztve	függőleges	222	50	1.4	1.4301	416908
						1.4404	416909
		vízszintes	222	26	0.7	1.4301	416910
						1.4404	416911

Vízvezető kapacitás és beépítési magasságok

ACO folyóka AG 142 higiénikus padlóösszefolyó alsórészszel



Vízkivételek átmérője	Vízkivételek iránya	Vízvezető kapacitás [l/s]	
H = 60 mm			
ØD		A min. = 85	A max. = 115
		B min. = 194	B max. = 224
75	Függőleges	1.4	1.7
110		1.6	1.9

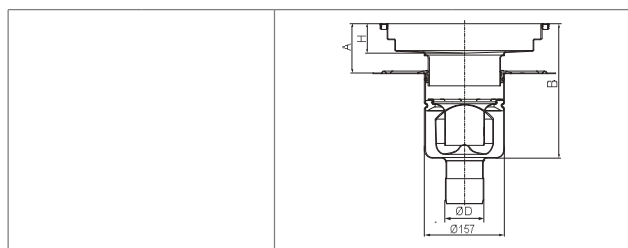
Vízkivételek átmérője	Vízkivételek iránya	Vízvezető kapacitás [l/s]	
H = 60 mm			
ØD		A min. = 75	A max. = 115
		B min. = 185	B max. = 245
75	Vízszintes	1.4	1.7
110		1.6	1.9

Megjegyzés:

A min. és B min. értékeket 15 mm-rel lehet csökkenteni, ha a földelőcsavart eltávolítjuk és a vízkivételek csőcsonkját rövidebbre vágjuk. Tartsa szem előtt, hogy ez befolyásolja A max. és B max. értékeket.

A vízvezetési kapacitások az EN 1253 szabvány szerint kerültek meghatározásra. A vízvezetés teljesítménye szennyfogó kosár nélkül értendő. (szennyfogó kosárral ellátott összefolyó vízvezetési kapacitása kb. 15%-kal alacsonyabb)

ACO folyóka AG 157 higiénikus padlóösszefolyó alsórészsel



Vízkiétel átmérője	Vízkiétel iránya	Vízvezető kapacitás [l/s]	
ØD		H = 60 mm	
		A min. = 85	A max. = 115
		B min. = 232	B max. = 262
75	Függőleges	2.9	3.1
110		3.9	4.2

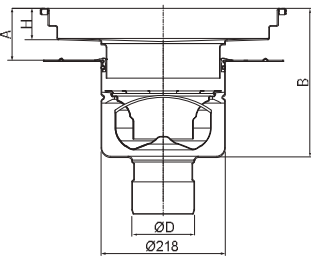
Vízkiétel átmérője	Vízkiétel iránya	Vízvezető kapacitás [l/s]	
ØD		H = 60 mm	
		A min. = 75	A max. = 115
		B min. = 242	B max. = 285
75	Vízszintes	2.8	3.1
110		3.2	3.9

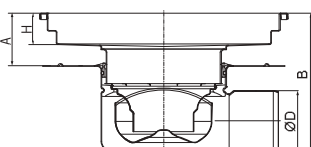
Megjegyzés:

A min. és B min. értékeket 15 mm-rel lehet csökkenteni, ha a földelőcsavart eltávolítjuk és a vízkiétel csőcsomóját rövidebbre vágjuk. Tartsa szem előtt, hogy ez befolyásolja A max. és B max. értékeket.

A vízvezetési kapacitások az EN 1253 szabvány szerint kerültek meghatározásra. A vízvezetés teljesítménye szennyfogó kosár nélkül értendő. (szennyfogó kosárral ellátott összefolyó vízvezetési kapacitása kb. 15%-kal alacsonyabb)

ACO folyóka AG 218 higiénikus padlóösszefolyó alsórészsel

											
Vízivétel átmérője	Vízivétel iránya	Vízvezető kapacitás [l/s]									
øD		H = 60 mm		H = 80 mm		H = 100 mm		H = 150 mm		H = 200 mm	
		A min. = 75 [mm]	A max. = 115 [mm]	A min. = 95 [mm]	A max. = 135 [mm]	A min. = 115 [mm]	A max. = 155 [mm]	A min. = 165 [mm]	A max. = 205 [mm]	A min. = 215 [mm]	A max. = 255 [mm]
		B min. = 245 [mm]	B max. = 285 [mm]	B min. = 265 [mm]	B max. = 305 [mm]	B min. = 285 [mm]	B max. = 325 [mm]	B min. = 335 [mm]	B max. = 375 [mm]	B min. = 385 [mm]	B max. = 425 [mm]
110	Függőleges	5.4	5.6	5.6	5.8	5.7	6.0	5.9	6.4	6.4	6.4
160		5.4	5.6	5.6	5.8	5.7	6.0	5.9	6.4	6.4	6.4

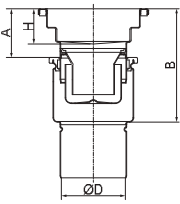
											
Vízivétel átmérője	Vízivétel iránya	Vízvezető kapacitás [l/s]									
øD		H = 60 mm		H = 80 mm		H = 100 mm		H = 150 mm		H = 200 mm	
		A min. = 85 [mm]	A max. = 115 [mm]	A min. = 105 [mm]	A max. = 135 [mm]	A min. = 125 [mm]	A max. = 155 [mm]	A min. = 175 [mm]	A max. = 205 [mm]	A min. = 225 [mm]	A max. = 255 [mm]
		B min. = 235 [mm]	B max. = 265 [mm]	B min. = 255 [mm]	B max. = 285 [mm]	B min. = 275 [mm]	B max. = 305 [mm]	B min. = 325 [mm]	B max. = 355 [mm]	B min. = 375 [mm]	B max. = 405 [mm]
110	Vízszintes	4.5	4.7	4.8	4.9	4.9	5.1	5.0	5.6	5.6	6.4

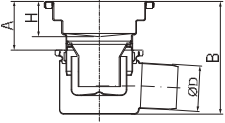
Megjegyzés:

A min. és B min. értékeket 15 mm-rel lehet csökkenteni, ha a földelőcsavart eltávolítjuk és a vízivétel csőcsonkját rövidebbre vágjuk. Tartsa szem előtt, hogy ez befolyásolja A max. és B max. értékeket.

A vízvezetési kapacitások az EN 1253 szabvány szerint kerültek meghatározásra. A vízvezetés teljesítménye szennyfogó kosár nélkül értendő. (szennyfogó kosárral ellátott összefolyó vízvezetési kapacitása kb. 15%-kal alacsonyabb)

ACO folyóka, EG 150 padlóösszefolyó

			
Vízkivételek átmérője	Vízkivételek iránya	Vízvezető kapacitás [l/s]	
ØD	Függőleges	H = 60 mm	
		A min. = 60	A max. = 85
		B min. = 165	B max. = 190
75		1.3	1.5
110		1.3	1.5

			
Vízkivételek átmérője	Vízkivételek iránya	Vízvezető kapacitás [l/s]	
ØD	Vízszintes	H = 60 mm	
		A min. = 60	A max. = 85
		B min. = 165	B max. = 190
75		1.3	1.5

Megjegyzés:

A min. és B min. értékeket 15 mm-rel lehet csökkenteni, ha a földelőcsavart eltávolítjuk és a vízkivételek csőcsomóját rövidebbre vágjuk. Tartsa szem előtt, hogy ez befolyásolja A max. és B max. értékeket.

A vízvezetési kapacitások az EN 1253 szabvány szerint kerültek meghatározásra. A vízvezetés teljesítménye szennyfogó kosár nélkül értendő. (szennyfogó kosárral ellátott összefolyó vízvezetési kapacitása kb. 15%-kal alacsonyabb)