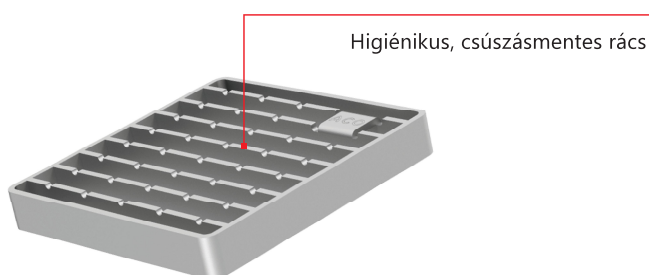


Higiénikus kialakítás

Az ACO higiénikus vízvezető rendszerei a legszigorúbb higiéniai követelményeknek is megfelelnek, hogy megakadályozhassák a káros baktériumtenyészetek kialakulását. Termékeink tervezésénél a higiénikus kialakításra vonatkozó előírásokat alkalmazzuk, melyek az EN 1672, EN ISO 14159 és az EHEDG higiénikus tervezési irányelvek közül a 8., 13. és a 44.

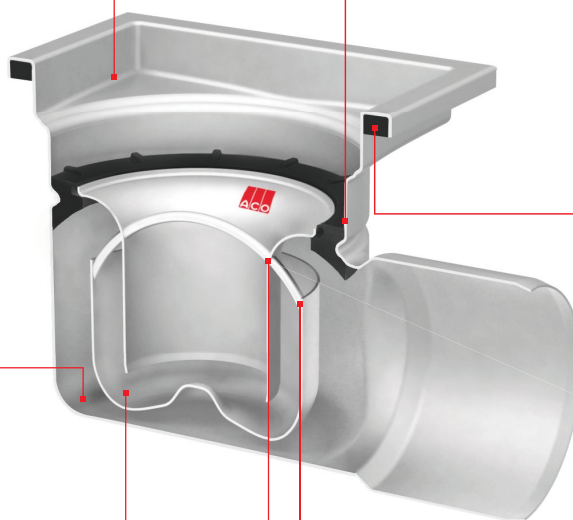
ACO padlóösszefolyók higiénikus tulajdonságai:

- Teljes mértékű vízvezetés
- Minden belső sugár legalább 3mm-es vagy annál nagyobb
- Higiénikus elemkapcsolatok
- Peremkitöltés
- Rozsdamentes acél alapanyaga legalább 1.4301 (AISI304)
- Pácolt, passzívált felületek



Higiénikus, csúszásmentes rács

Minden belső ív sugara legalább 3mm, mely nagyban növeli az összefolyók öntisztulási képességét.



Száraz összefolyó alsórész, így megakadályozható, hogy a vízben baktériumok telepedjenek meg.

Higiénikus elemkapcsolatok: a mélyhúzott elemek biztosítják, hogy ne alakulhassanak ki rések, melyekben veszélyes baktériumok telepedhetnek meg.

A rugalmas élkitöltés az összefolyó és a környező padló között tartós teherátadást tesz lehetővé, így elkerülhetőek a padlóban kialakuló repedések, melyekben mikroorganizmusok telepedhetnek meg.

Átlapolásmentes kialakítású búzzár

Búzzár belső kialakítása sima és íves

Rendszeráttekintés

Az ACO Padlóösszefolyók többféle méretben, különböző vízvezetési kapacitással és csőcsomk átmérővel is elérhetőek, így számos helyzetben megfelelő választás a víz gyűjtésére és elvezetésére.

A padló rétegrendje és vastagsága illetve a vízszigetelés típusa fontos szempont a megfelelő típus kiválasztásánál.

Az összefolyók vízszintes és függőleges csőcsomkkal is elérhetőek.

A fix magasságú padlóösszefolyókat beton, műgyanta vagy lapburkolatú padlók esetében alkalmazhatjuk.

A kétrészes, állítható magasságú összefolyókat pontszerű vagy vonalmenti vízvezetésnél is alkalmazhatjuk, különböző rétegrendekhez igazítva, és a vízszigetelés is csatlakoztatható az összefolyó szigetelő gallérjához.

Fix magasságú összefolyó



- 1** Rács
- 2** Szennyfogó kosár
- 3** Búzzár
- 4** Búzzár tömítőgyűrű
- 5** ACO Padlóösszefolyó test
- 8** Állítólábak

Kétrészes, állítható magasságú összefolyó



Fix magasságú – függőleges kivezetés

Termékinformáció

A fix magasságú összefolyókat olyan területekre javasolt beépíteni, ahol a vízszigetelés a padlóösszefolyótól független. A padlóösszefolyókat a szükséges teherbírás kategóriának megfelelő ráccsal tudjuk ellátni.

Higiénikus tulajdonságok

- Higiénikus kialakítás EN 1672, EN ISO 14159 és EHEDG 8., 13. és 44. dokumentumok szerint
- Készülhet 1.4301 (AISI304) vagy 1.4404 (AISI316L) rozsdamentes acélból
- Pácolt, passzívált felületek
- Teljesen eltávolítható és könnyen tisztítható rozsdamentes acél búzzár
- Védőlemezzel is rendelhető

- EN 1253-1 alapján tesztelve és minősítve
- Tűzállóságra tesztelve és minősítve EI 90 – EI 180 (EN 13 501-2 alapján)
- Kivezetés átmérője DN 70/DN 100 (75 mm vagy 110 mm)
- Padlóösszefolyó felsőrész mérete 200 x 200 mm
- Rácsok minden teherbírásra, akár csúszásmentes kivitelben: L 15, R 50, M 125 vagy N 250 (EN 1253-1)
- EasyFix állítólábak



Rendelési információ

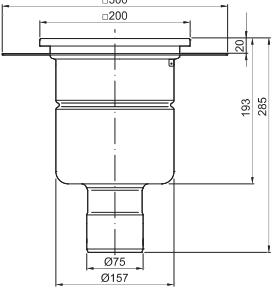
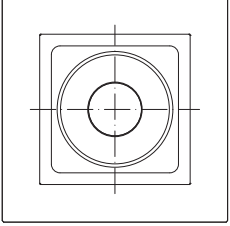
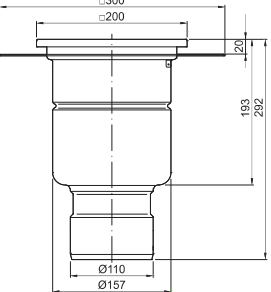
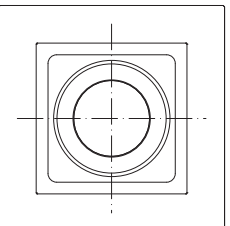
	Felsőrész mérete □ [mm]	Kivezetés átmérője ∅ [mm]	Búzzár	Alapanyag	Cikkszám
Hagyományos peremkialakítás					
	200 x 200	75	Búzzár nélkül	1.4301	408000
				1.4404	408100
			Búzzárral	1.4301	408001
				1.4404	408101

AG 157 higiénikus padlóösszefolyó Fix magasságú – függőleges kivezetés

	Felső rész mérete □ [mm]	Kivezetés átmérője ø [mm]	Búzzár	Alapanyag	Cikkszám
	250 x 250	75	Búzzár nélkül	1.4301	408016
				1.4404	408116
			Búzzárral	1.4301	408017
				1.4404	408117
	200 x 200	110	Búzzár nélkül	1.4301	408002
				1.4404	408102
			Búzzárral	1.4301	408003
				1.4404	408103
	250 x 250	110	Búzzár nélkül	1.4301	408018
				1.4404	408118
			Búzzárral	1.4301	408019
				1.4404	408119

AG 157 higiénikus padlóösszefolyó

Fix magasságú – függőleges kivezetés

	Felsőrész mérete □ [mm]	Kivezetés átmérője ∅ [mm]	Búzzár	Alapanyag	Cikkszám
Csempeperemes kialakítás					
 	200 x 200	75	Búzzárral	1.4301	408047
				1.4404	408147
 	200 x 200	110	Búzzárral	1.4301	408099
				1.4404	408199

Fix magasságú – vízszintes kivezetésű

Termékinformáció

A fix magasságú összefolyókat olyan területekre javasolt beépíteni, ahol a vízszigetelés a padlóösszefolyótól független. A padlóösszefolyókat a szükséges teherbírási kategóriának megfelelő ráccsal tudjuk ellátni.

Higiénikus tulajdonságok

- Higiénikus kialakítás EN 1672, EN ISO 14159 és EHEDG 8., 13. és 44. dokumentumok szerint
- Készülhet 1.4301 (AISI304) vagy 1.4404 (AISI316L) rozsdamentes acélból
- Pácolt, passzívált felületek
- Teljesen eltávolítható és könnyen tisztítható rozsdamentes acél búzzár
- Védőlemezrel is rendelhető

- EN 1253-1 alapján tesztelve és minősítve
- Tűzállóságra tesztelve és minősítve EI 90 – EI 180 (EN 13 501-2 alapján)
- Kivezetés átmérője DN 70/DN 100 (75 mm vagy 110 mm)
- Padlóösszefolyó felsőrész mérete 200 x 200 mm
- Rácsok minden teherbíráásra, akár csúszásmentes kivitelben: L 15, R 50, M 125 vagy N 250 (EN 1253-1)
- EasyFix állítólábak



Rendelési információ

	Felsőrész mérete □ [mm]	Kivezetés átmérője ø [mm]	Búzzár	Alapanyag	Cikkszám
Hagyományos perem					
	200 x 200	75	Búzzár nélkül	1.4301	408008
				1.4404	408108
			Búzzárral	1.4301	408009
				1.4404	408109
	250 x 250	75	Búzzár nélkül	1.4301	408024
				1.4404	408124
			Búzzárral	1.4301	408025
				1.4404	408125

AG 157 higiénikus padlóösszefolyó

Fix magasságú – vízszintes kivezetés

	Felsőrész mérete □ [mm]	Kivezetés átmérője Ø [mm]	Búzzár	Alapanyag	Cikkszám
	200 x 200	110	Búzzár nélkül	1.4301	408010
				1.4404	408110
			Búzzárral	1.4301	408011
				1.4404	408111
	250 x 250	110	Búzzár nélkül	1.4301	408026
				1.4404	408126
			Búzzárral	1.4301	408027
				1.4404	408127
Csempeperemes kialakítás					
	200 x 200	75	Búzzárral	1.4301	408014
				1.4404	408114
	200 x 200	110	Búzzárral	1.4301	408015
				1.4404	408115

Állítható magasságú – függőleges kivezetés

Termékinformáció

A kétrészes összefolyók alsórészeit folyókaelemekkel vagy padlóösszefolyó felsőrészekkel is össze lehet építeni.

A kétrészes kivitel lehetővé teszi a magassági szintezést és a forgatást, illetve az alsórészek szigetelő gallérosak is lehetnek, így a vízvezető rendszer és a vízszigetelés csatlakoztatható egymáshoz.

Higiénikus tulajdonságok

- Higiénikus kialakítás EN 1672, EN ISO 14159 és EHEDG 8., 13. és 44. dokumentumok szerint
- Készülhet 1.4301 (AISI304) vagy 1.4404 (AISI316L) rozsdamentes acélból
- Pácolt, passzívált felületek
- Teljesen eltávolítható és könnyen

- tisztítható rozsdamentes acél búzzár
- EN 1253-1 alapján tesztelve és minősítve
- Tűzállóságra tesztelve és minősítve EI 90 – EI 180 (EN 13 501-2 alapján)
- Kivezetés átmérője DN 70/DN 100 (75 mm vagy 110 mm)
- Minden padlótípushoz, akár PVC burkolatú padlóhoz is alkalmazható
- Padlóösszefolyó alsórész szintező, ragasztó vagy szorító szigetelő gallérral
- Dréngyűrűt tartalmaz

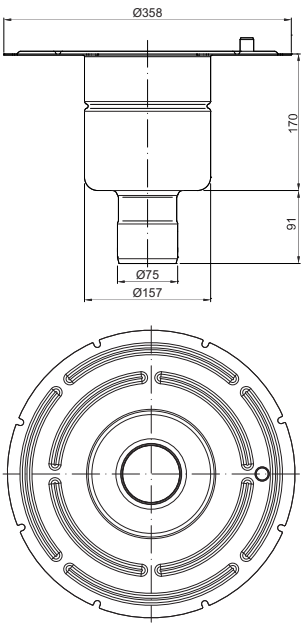
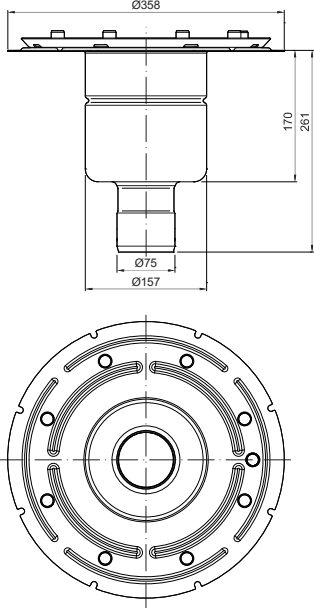
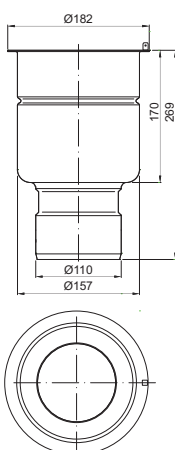


Rendelési információ

	Gallér típusa	Kivezetés átmérője ø [mm]	Búzzár	Alapanyag	Cikkszám
	Szintező gallér	75	Búzzár nélkül	1.4301	408048
				1.4404	408148
			Búzzárral	1.4301	408049
				1.4404	408149

AG 157 higiénikus padlóösszefolyó

Állítható magasságú – függőleges kivezetés

	Gallér típusa	Kivezetés átmérője Ø [mm]	Búzzár	Alapanyag	Cikkszám
	Ragasztó szigetelő gallér	75	Búzzár nélkül	1.4301	408050
				1.4404	408150
			Búzzárral	1.4301	408051
				1.4404	408151
	Szorító szigetelő gallér	75	Búzzár nélkül	1.4301	408052
				1.4404	408152
			Búzzárral	1.4301	408053
				1.4404	408153
	Szintező gallér	110	Búzzár nélkül	1.4301	408054
				1.4404	408154
			Búzzárral	1.4301	408055
				1.4404	408155

AG 157 higiénikus padlóösszefolyó
Állítható magasságú – függőleges kivezetés

	Gallér típusa	Kivezetés átmérője ø [mm]	Búzzár	Alapanyag	Cikkszám
	Ragasztó szigetelő gallér	110	Búzzár nélkül	1.4301	408056
				1.4404	408156
			Búzzárral	1.4301	408057
				1.4404	408157
	Szorító szigetelő gallér	110	Búzzár nélkül	1.4301	408058
				1.4404	408158
			Búzzárral	1.4301	408059
				1.4404	408159

Állítható magasságú – vízszintes kivezetés

Termékinformáció

A kétrészes összefolyók alsórészeit folyókaelemekkel vagy padlóösszefolyó felsőrészekkel is össze lehet építeni.

A kétrészes kivitel lehetővé teszi a magassági szintezést és a forgatást, illetve az alsórészek szigetelő gallérosak is lehetnek, így a vízvezető rendszer és a vízszigetelés csatlakoztatható egymáshoz.

Higiénikus tulajdonságok

- Higiénikus kialakítás EN 1672, EN ISO 14159 és EHEDG 8., 13. és 44. dokumentumok szerint
- Készülhet 1.4301 (AISI304) vagy 1.4404 (AISI316L) rozsdamentes acélból
- Pácolt, passzivált felületek
- Teljesen eltávolítható és könnyen

- tisztítható rozsdamentes acél búzzár
- EN 1253-1 alapján tesztelve és minősítve
- Tűzállóságra tesztelve és minősítve EI 90 – EI 180 (EN 13 501-2 alapján)
- Kivezetés átmérője DN 70/DN 100 (75 mm vagy 110 mm)
- Minden padlótípushoz, akár PVC burkolatú padlóhoz is alkalmazható
- Padlóösszefolyó alsórész szintező, ragasztó vagy szorító szigetelő gallérral
- Dréngyűrűt tartalmaz



Rendelési információ

	Gallér típusa	Kivezetés átmérője ø [mm]	Búzzár	Alapanyag	Cikkszám
	Szintező gallér	75	Búzzár nélkül	1.4301	408072
				1.4404	408172
			Búzzárral	1.4301	408073
				1.4404	408173

AG 157 higiénikus padlóösszefolyó Állítható magasságú – vízszintes kivezetés

	Gallér típusa	Kivezetés átmérője ø [mm]	Búzzár	Alapanyag	Cikkszám
	Ragasztó szigetelő gallér	75	Búzzár nélkül	1.4301	408074
				1.4404	408174
			Búzzárral	1.4301	408075
				1.4404	408175
	Szorító szigetelő gallér	75	Búzzár nélkül	1.4301	408076
				1.4404	408176
			Búzzárral	1.4301	408077
				1.4404	408177
	Szintező gallér	110	Búzzár nélkül	1.4301	408078
				1.4404	408178
			Búzzárral	1.4301	408079
				1.4404	408179

AG 157 higiénikus padlóösszefolyó

Állítható magasságú – vízszintes kivezetés

	Gallér típusa	Kivezetés átmérője Ø [mm]	Búzzár	Alapanyag	Cikkszám
	Ragasztó szigetelő gallér	110	Búzzár nélkül	1.4301	408080
				1.4404	408180
			Búzzárral	1.4301	408081
				1.4404	408181
	Szorító szigetelő gallér	110	Búzzár nélkül	1.4301	408082
				1.4404	408182
			Búzzárral	1.4301	408083
				1.4404	408183

Padlóösszefolyó felsőrész – állítható magasságú

Termékinformáció

A padlóösszefolyó felsőrészeket a padlóösszefolyó alsórészekkel lehet összeépíteni. A felsőrészek különböző típusúak lehetnek attól függően, hogy milyen rétegre kerülnek beépítésre.

Higiénikus tulajdonságok

- Higiénikus kialakítás EN 1672, EN ISO 14159 és EHEDG 8., 13. és 44. dokumentumok szerint
- Készülhet 1.4301 (AISI304) vagy 1.4404 (AISI316L) rozsdamentes acélból

- Pácolt, passzívált felületek
- EN 1253-1 alapján tesztelve és minősítve
- Padlóösszefolyó felsőrész mérete: 200 x 200 mm és 250 x 250 mm
- Rácsok minden teherbírásra, akár csúszásmentes kivitelben: L 15, R 50, M 125 vagy N 250 (EN 1253-1)
- EasyFix állítólábak



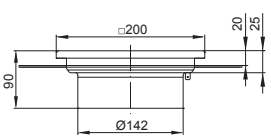
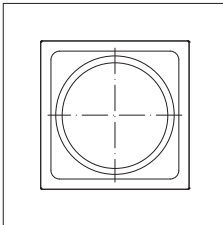
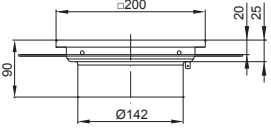
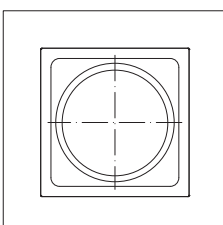
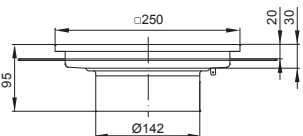
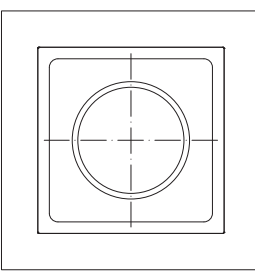
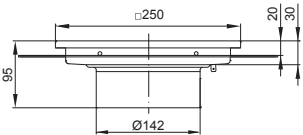
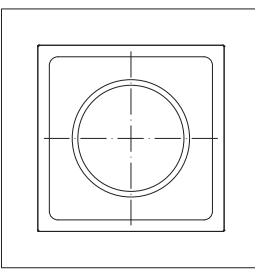
Rendelési információ

	Felsőréssz típusa	Felsőréssz mérete [mm]	Alapanyag	Cikkszám
	Hagyományos peremkialakítás	□ 200 x 200	1.4301	408208
			1.4404	408218
	Hagyományos peremkialakítás	□ 250 x 250	1.4301	408248
			1.4404	408258
	Vinyl perem	ø289	1.4301	408240 *
			1.4404	408250 *

* A termék nem felel meg a higiénikus kialakítás előírásainak: EN 1672, EN ISO 14159 szabványok és EHEDG 8., 13. és 44. dokumentumok

AG 157 higiénikus padlóösszefolyó

Állítható magasságú – vízszintes kivezetés

	Felsőréssz típusa	Felsőréssz mérete [mm]	Alapanyag	Cikkszám
 	Csempeperemes kialakítás	□ 200 x 200	1.4301	408241
			1.4404	408251
 	Csempeperemes kialakítás szivárgónyílásokkal	□ 200 x 200	1.4301	408244
			1.4404	408254
 	Csempeperemes kialakítás	□ 250 x 250	1.4301	408245
			1.4404	408255
 	Csempeperemes kialakítás szivárgónyílásokkal	□ 250 x 250	1.4301	408246
			1.4404	408256

Magasítóelem – állítható magasságú

Termékinformáció

Magasítóelemek használhatóak, ha a padlóban több vízszigetelő réteg is található (pl. hőszigetelés körül), vagy a padlólemez vastagsága miatt növelni kell padlóösszefolyó beépítési magasságát

Higiénikus tulajdonságok

- Higiénikus kialakítás EN 1672, EN ISO 14159 és EHEDG 8., 13. és 44. dokumentumok szerint
- Készülhet 1.4301 (AISI304) vagy 1.4404 (AISI316L) rozsdamentes acélból

- Pácolt, passzívált felületek
- EN 1253-1 alapján tesztelve és minősítve
- Minden padlótípushoz, akár PVC burkolatú padlóhoz is alkalmazható
- Szintező, ragasztó vagy szorító szigetelő gallérral
- Dréngyűrűt tartalmaz



Rendelési információ

	Gallér típusa	Alapanyag	Cikkszám
	Szintező gallér	1.4301	408249
		1.4404	408259
	Ragasztó szigetelő gallér	1.4301	408206
		1.4404	408216
	Szorító szigetelő gallér	1.4301	408207
		1.4404	408217

200 x 200 mm-es padlóösszefolyó felsőrész rácsai

Termékinformáció

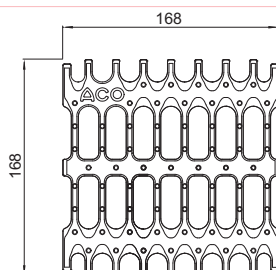
Többféle rács is elérhető. Kiválasztásuk a szükséges teherbírás igény és a felhasználás módja szerint történhet. Magas higiéniai követelmények esetében létra vagy öntvény rácsot javasolunk beépítésre.

Higiénikus tulajdonságok

- Higiénikus kialakítás EN 1672, EN ISO 14159 és EHEDG 8., 13. és 44. dokumentumok szerint
- Készülhet 1.4301 (AISI304) vagy 1.4404 (AISI316L) rozsdamentes acélból

- Pácolt, passzívált felületek
- EN 1253-1 alapján tesztelve és minősítve
- 200 x 200 mm méretű padlóösszefolyó felsőrészbe helyezhető
- Rácsok minden teherbírásra, akár csúszásmentes kivitelben: L 15, R 50, M 125 vagy N 250 (EN 1253-1)
- Csúszásmentes kivitel is elérhető

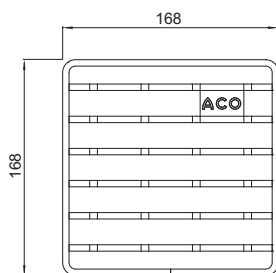
ACO higiénikus öntvény rács



Teherbírás	Csúszásmentesség	Alapanyag	Cikkszám
M 125	Igen	1.4301	416942

Megjegyzés: A rács felülete elektropolírozott

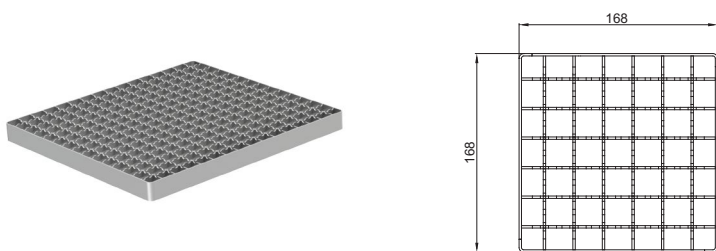
ACO higiénikus létra rács



Teherbírás	Csúszásmentesség	Alapanyag	Cikkszám
R 50	Igen	1.4301	416912
		1.4404	416913
M 125	Igen	1.4301	408093
		1.4404	408193
N 250	Nem	1.4301	408043
		1.4404	408143

Megjegyzés: A rács felülete elektropolírozott

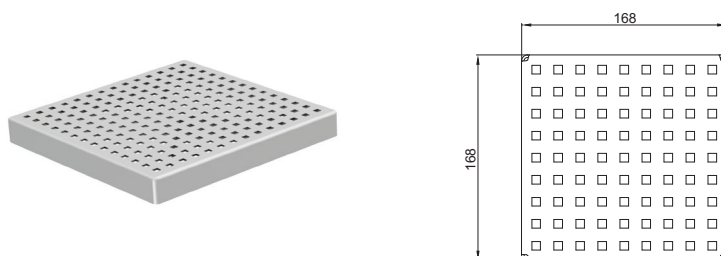
ACO hálós rács



Teherbírás	Csúszásmentesség	Alapanyag	Cikkszám
L 15	Igen	1.4301	408090 *
		1.4404	408190 *
	Nem	1.4301	408091 *
		1.4404	408191 *

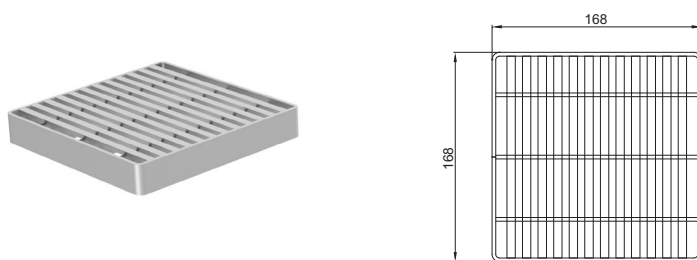
Megjegyzés: A rács felülete elektropolírozott

ACO quadrato rács



Teherbírás	Csúszásmentesség	Alapanyag	Cikkszám
L 15	Nem	1.4301	408092 *
		1.4404	408192 *

ACO heelsafe rács



Teherbírás	Csúszásmentesség	Alapanyag	Cikkszám
L 15	Nem	1.4301	408022 *
		1.4404	408122 *

* A termék nem felel meg a higiénikus kialakítás előírásainak: EN 1672, EN ISO 14159 szabványok és EHEDG 8., 13. és 44. dokumentumok

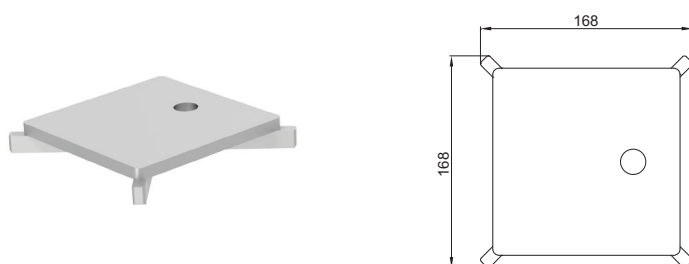
ACO multi-slot 5 rács



Teherbírás	Csúszásmentesség	Alapanyag	Cikkszám
L 15	Igen	1.4301	408094 *
		1.4404	408194 *

Megjegyzés: A rács felülete elektropolírozott

ACO réselt fedél

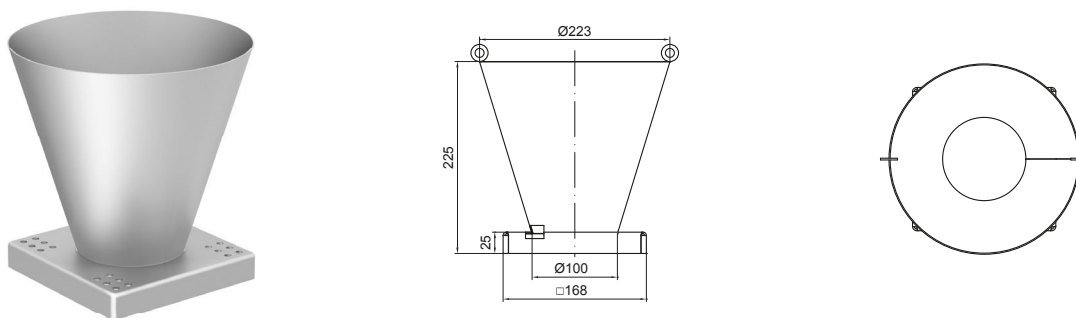


Teherbírás	Csúszásmentesség	Alapanyag	Cikkszám
M 125	Nem	1.4301	408021 *
		1.4404	408121 *

ACO szagzáró fedél

Ha szagzáró fedélre van szüksége, forduljon az értékesítési vagy műszaki részleghez

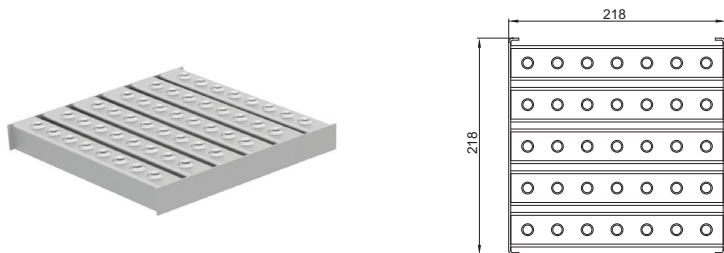
ACO tölcser padlóösszefolyó felsőrészhez



Leírás	Alapanyag	Cikkszám
ACO tölcser 200 x 200 mm-es padlóösszefolyó felsőrészhez	1.4301	415918

* A termék nem felel meg a higiénikus kialakítás előírásainak: EN 1672, EN ISO 14159 szabványok és EHEDG 8., 13. és 44. dokumentumok

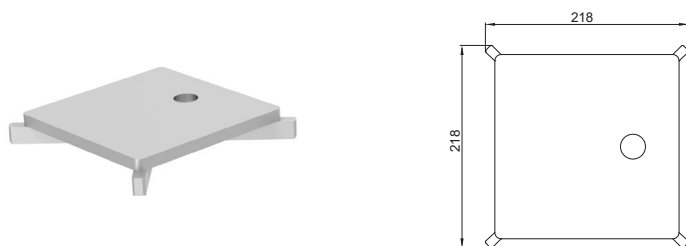
ACO multi-slot 5 rács



Teherbírás	Csúszásmentesség	Alapanyag	Cikkszám
L 15	Igen	1.4301	408033 *
		1.4404	408133 *

Megjegyzés: A rács felülete elektropolírozott

ACO résett fedél

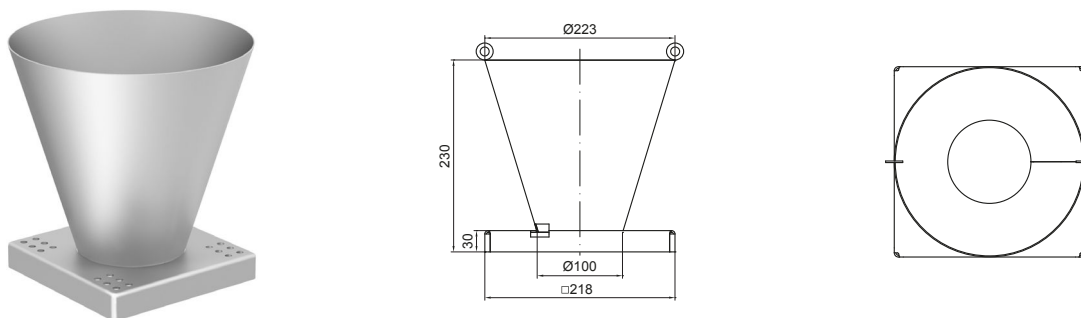


Teherbírás	Csúszásmentesség	Alapanyag	Cikkszám
M 125	Nem	1.4301	408030 *
		1.4404	408130 *

ACO szagzáró fedél

Ha szagzáró fedélre van szüksége, forduljon az értékesítési vagy műszaki részleghez

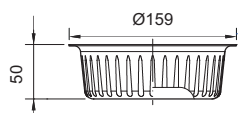
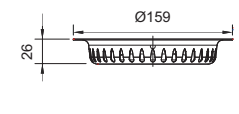
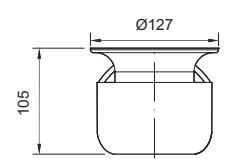
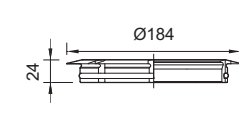
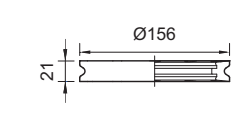
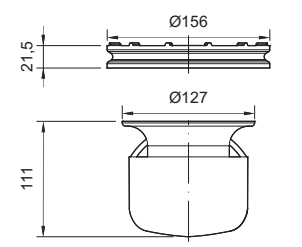
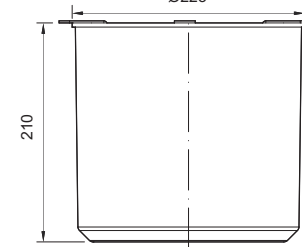
ACO tölcser padlóösszefolyó felsőrészhez



Leírás	Alapanyag	Cikkszám
ACO tölcser 250 x 250 mm-es padlóösszefolyó felsőrészhez	1.4301	413546

* A termék nem felel meg a higiénikus kialakítás előírásainak: EN 1672, EN ISO 14159 szabványok és EHEDG 8., 13. és 44. dokumentumok

Tartozékok AG 157 higiénikus padlóösszefolyóhoz

	Leírás	Az alábbi termékkel használható	Alapanyag	Cikkszám
	Szennyfogó kosár <input checked="" type="checkbox"/> Rozsdamentes acél <input checked="" type="checkbox"/> 0,6 l-es kapacitás	<input checked="" type="checkbox"/> AG 157 higiénikus padlóösszefolyó - függőleges <input type="checkbox"/> Fix magasságú vagy állítható magasságú	1.4301	416904
			1.4404	416905
	Szennyfogó kosár <input checked="" type="checkbox"/> Rozsdamentes acél <input checked="" type="checkbox"/> 0,3 l-es kapacitás	<input checked="" type="checkbox"/> AG 157 higiénikus padlóösszefolyó - vízszintes <input type="checkbox"/> Fix magasságú vagy állítható magasságú	1.4301	416906
			1.4404	416907
	Higiénikus búzzár <input checked="" type="checkbox"/> Rozsdamentes acél <input checked="" type="checkbox"/> Vízár magassága 50 mm	<input checked="" type="checkbox"/> AG 157 higiénikus padlóösszefolyó <input type="checkbox"/> Állítható magasságú	1.4301	408200
			1.4404	408210
	Dréngyűrű <input checked="" type="checkbox"/> NBR (Acryl nitrile-butadiene gumi)	<input checked="" type="checkbox"/> AG 157 higiénikus padlóösszefolyó <input type="checkbox"/> Fix magasságú <input type="checkbox"/> Állítható magasságú	NBR	408205
	Búzzár gumigyűrű <input checked="" type="checkbox"/> NBR (Acryl nitrile-butadiene gumi)	<input checked="" type="checkbox"/> AG 157 higiénikus padlóösszefolyó <input type="checkbox"/> Fix magasságú <input type="checkbox"/> Állítható magasságú	NBR	408201
	ACO tűzgátló készlet AG 157/DN 70 padlóösszefolyóhoz <input type="checkbox"/> Fix magasságú, függőleges <input type="checkbox"/> Állítható magasságú, függőleges	<input checked="" type="checkbox"/> AG 157 higiénikus padlóösszefolyó <input type="checkbox"/> Fix magasságú, függőleges <input type="checkbox"/> Állítható magasságú, függőleges		416932
		ACO tűzgátló készlet AG 157/DN 100 padlóösszefolyóhoz <input type="checkbox"/> Fix magasságú, függőleges <input type="checkbox"/> Állítható magasságú, függőleges	<input checked="" type="checkbox"/> AG 157 higiénikus padlóösszefolyó <input type="checkbox"/> Fix magasságú, függőleges <input type="checkbox"/> Állítható magasságú, függőleges	

AG 157 higiénikus padlóösszefolyó – Fix magasságú

Vízkivételek átmérője	Vízkivételek iránya	Vízvezető kapacitás [l/s]
øD		A = 193 [mm]
75	Függőleges	2.7
110		3.5

Vízkivételek átmérője	Vízkivételek iránya	Vízvezető kapacitás [l/s]
øD		A = 170 [mm]
75	Vízszintes	2.6
110		2.8




AG 157 higiénikus padlóösszefolyó – Állítható magasságú

Vízkivételek átmérője	Vízkivételek iránya	Vízvezető kapacitás [l/s]				
øD		A = 65 [mm]	A = 91 [mm]	A = 125 [mm]	A = 153 [mm]	A = 180 [mm]
75	Függőleges	2.7	3.0	3.0	3.1	3.3
110		3.5	4.0	4.1	4.2	4.4

Vízkivételek átmérője	Vízkivételek iránya	Vízvezető kapacitás [l/s]				
øD		A = 52 [mm]	A = 82 [mm]	A = 97 [mm]	A = 127 [mm]	A = 157 [mm]
75	Vízszintes	2.6	2.9	3.0	3.1	3.3
110		2.8	3.3	3.6	4.0	4.4

Teljesítménynyilatkozat, higiéniai minősítés

Az ACO rozsdamentes acél padlóösszefolyó család eleme NÉBIH higiéniai minősítéssel és teljesítménynyilatkozattal is rendelkeznek.

	Nemzeti Élelmiszerlánc-biztonsági Hivatal Fülemlevé- és Takarmánybiztonsági Igazgatóság	1024 Budapest, Keleti Károly út 22. Tel: 06/1/356-0474 Fax: 06/1/356-0469 E-mail: neh@neh.gov.hu www.nelih.gov.hu
Sorszám: E 04962		
GÉPHIGIÉNAI TÍPUSMINŐSÍTŐ BIZONYÍTVÁNY		
A 2008. évi XLVI. Törvényben foglalt felhatalmazás alapján igazoljuk, hogy az élelmiszeripari üzemek, nagykonyhák szennyvíz elvezetésére használható		
ACO rozsdamentes szennyvízvezető rendszer,		
amelyet az ACO Industries K.S. (Csehország) gyárt, és az ACO Kereskedelmi Kft. forgalmaz a mellékelt 02.4/3904-4/2015 számú, 2015. szeptember 1-én kelt vizsgálati jegyzőkönyv 4. pont követelménygyűjtyékben hivatkozott		
HIGIÉNAI FELTÉTELEKNEK MEGFELEL		
Ennek alapján a fent említett, a Géphigiéniai Minősítő Vizsgálaton bemutatott, valamint a műszaki specifikációban meghatározott berendezéssel mindenben megegyező példányok		
élelmiszeripari üzemek, nagykonyhák szennyvízének higiénikus elvezetése céljára		
HASZNÁLATBA VEHETŐK		
Ez a bizonyítvány a Géphigiéniai Minősítő Eljárás során felvett 02.4/3904-4/2015 számú, 2015. szeptember 1-én kelt vizsgálati szakvéleménnyel és mellékleteivel együtt, annak keletkezési időpontjától számított 5 évig, azon belül visszavonásig érvényes.		
Megjegyzések: Ezen géphigiéniai típusminősítő bizonyítvány kizárólag a berendezések higiéniai alkalmasságának igazolására szolgál! Üzemeltetkorkor a vonatkozó, hatályos élelmiszerhigiéniai uniós és nemzeti jogi szabályozás szerint kell eljárni.		
		 igazgató főállatorvos
Budapest, 2015. szeptember 4.		




Teljesítmény Nyilatkozat / Declaration of Performance

1. DoP – TNY referencia száma	A-1143/1993								
2. Termék megnevezése	ACO EDELSTAHL vízvezető rendszer								
3. Termék leírása	Edeblstahl vízvezető rendszer előre gyártott elemekből. Alkalmazott alapanyagok szusztenles rozsdamentes acél 304 és 316L típusban. Az építés helyszínén csak szerelési igény merül fel. H1,5 – M125 illetve A15-C250 terhelési osztályokra, rozsdamentes test, melyekre a rácsok szintén rozsdamentes acélból vagy kompozit műanyagból. A rendszer felépíthet padlóösszefolyókból illetve folyókákból. A standard folyókák méretei: Modular 20: Szélesség 50mm, Modular 125: Szélesség:155mm, Modular 200: Szélesség: 230mm. Egyedi gyártás esetén ezeknél eltérő méretek is készülhetnek. A padlóösszefolyók méretválasztéka az aktuális termékismertetőben kerül felsorolásra. A padlóösszefolyók alapvető típusai: AG 157, AG 218, EG 150								
4. Alkalmazás	JM típusú folyóka rendszer mely a főként vizes helységek felszíni vízének összegyűjtésére és elvezetésére szolgál elsősorban gyálagos terhelési környezetben.								
5. Gyártó	ACO Industries, k.s., Havlíčkova 260, 582 22 Pribyslav, Cseh Köziársaság								
6. Alkalmazott szabványok	MSZ EN 10088-2:2000; MSZ EN 124:1996 6 és 8.3 pontjai, EN 1610; MSZ EN 1253								
7. Bejelentett szerv, amelyik a típusvizsgálatokat végezte	Építészeti Minőségellenőrző Innovációs Kht.								
8. Típus vizsgálatok referencia száma	ÉME A-1143/1993. UE: A-2012/2009: 1.2.1								
9. Meghatározó jellemzők	<table border="1"> <thead> <tr> <th>Jellemzők</th> <th>Teljesítmény megfelelés</th> </tr> </thead> <tbody> <tr> <td>Teherhordó kapacitás</td> <td>megfelelő</td> </tr> <tr> <td>Víz tömörség</td> <td>megfelelő</td> </tr> <tr> <td>Megbízhatóság</td> <td>megfelelő</td> </tr> </tbody> </table>	Jellemzők	Teljesítmény megfelelés	Teherhordó kapacitás	megfelelő	Víz tömörség	megfelelő	Megbízhatóság	megfelelő
Jellemzők	Teljesítmény megfelelés								
Teherhordó kapacitás	megfelelő								
Víz tömörség	megfelelő								
Megbízhatóság	megfelelő								
10. Egyéb információk	-								

A 2. és 3. pontban meghatározásra kerülő termék(ek) teljesítménye a 10.pontban szereplő jellemzőknek teljes mértékben megfelel. Ez a teljesítmény nyilatkozat az 5. pontban nevesített gyártó kizárólagos gyártói felelőssége alapján kerül kiadásra.

Pribyslav 2013.június 10.


Pavel Čížek, gyártó képviselője