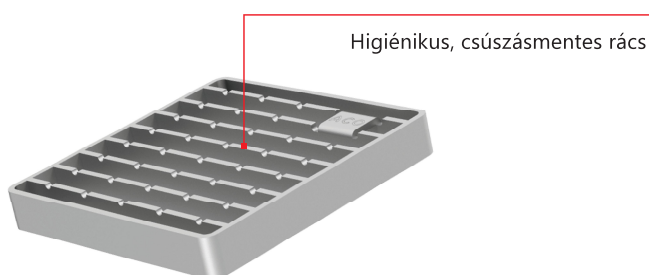


Higiénikus kialakítás

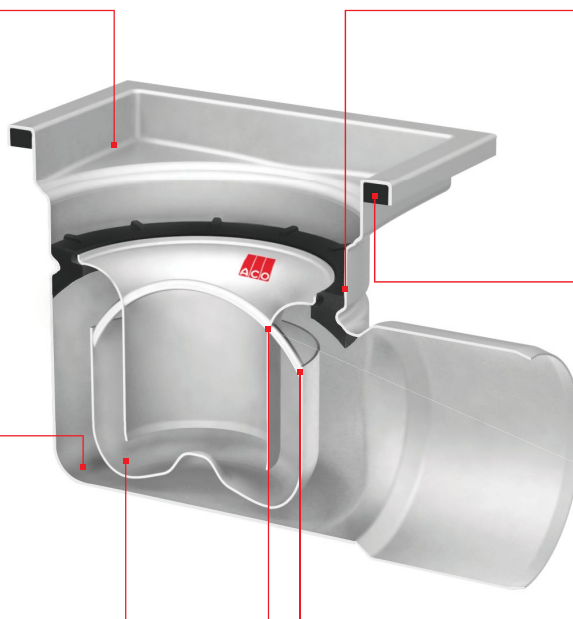
Az ACO higiénikus vízvezető rendszerei a legszigorúbb higiéniai követelményeknek is megfelelnek, hogy megakadályozhassák a káros baktériumtenyészetek kialakulását. Termékeink tervezésénél a higiénikus kialakításra vonatkozó előírásokat alkalmazzuk, melyek az EN 1672, EN ISO 14159 és az EHEDG higiénikus tervezési irányelvek közül a 8., 13. és a 44.

ACO padlóösszefolyók higiénikus tulajdonságai:

- Teljes mértékű vízvezetés
- Minden belső sugár legalább 3mm-es vagy annál nagyobb
- Higiénikus elemkapcsolatok
- Peremkitöltés
- Rozsdamentes acél alapanyaga legalább 1.4301 (AISI304)
- Pácolt, passzívált felületek



Minden belső ív sugara legalább 3mm, mely nagyban növeli az összefolyók öntisztulási képességét.



Higiénikus elemkapcsolatok: a mélyhúzott elemek biztosítják, hogy ne alakulhassanak ki rések, melyekben veszélyes baktériumok telepedhetnek meg.

Száraz összefolyó alsórész, így megakadályozható, hogy a vízben baktériumok telepedjenek meg.

A rugalmas élkitöltés az összefolyó és a környező padló között tartós teherátadást tesz lehetővé, így elkerülhetőek a padlóban kialakuló repedések, melyekben mikroorganizmusok telepedhetnek meg.

Átlapolásmentes kialakítású búzzár

Búzzár belső kialakítása sima és íves

Rendszeráttekintés

Az ACO Padlóösszefolyók többféle méretben, különböző vízvezetési kapacitással és csőcsomk átmérővel is elérhetőek, így számos helyzetben megfelelő választás a víz gyűjtésére és elvezetésére.

A padló rétegrendje és vastagsága illetve a vízszigetelés típusa fontos szempont a megfelelő típus kiválasztásánál.

Az összefolyók vízszintes és függőleges csőcsomkkal is elérhetőek.

A fix magasságú padlóösszefolyókat beton, műgyanta vagy lapburkolatú padlók esetében alkalmazhatjuk.

A kétrészes, állítható magasságú összefolyókat pontszerű vagy vonalmenti vízvezetésnél is alkalmazhatjuk, különböző rétegrendekhez igazítva, és a vízszigetelés is csatlakoztatható az összefolyó szigetelő gallérjához.

Fix magasságú összefolyó



- 1** Rács
- 2** Szennyfogó kosár
- 3** Búzzár
- 4** Búzzár tömítőgyűrű
- 5** ACO Padlóösszefolyó test
- 8** Állítólábak

Kétrészes, állítható magasságú összefolyó



Fix magasságú – függőleges kivezetés

Termékinformáció

A fix magasságú összefolyókat olyan területekre javasolt beépíteni, ahol a vízszigetelés a padlóösszefolyótól független. A padlóösszefolyókat a szükséges teherbírási kategóriának megfelelő ráccsal tudjuk ellátni.

Higiénikus tulajdonságok

- Higiénikus kialakítás EN 1672, EN ISO 14159 és EHEDG 8., 13. és 44. dokumentumok szerint
- Készülhet 1.4301 (AISI304) vagy 1.4404 (AISI316L) rozsdamentes acélból
- Pácolt, passzívált felületek
- Teljesen eltávolítható és könnyen tisztítható rozsdamentes acél búzzár
- Védőlemezzel is rendelhető

- EN 1253-1 alapján tesztelve és minősítve
- Tűzállóságra tesztelve és minősítve EI 90 – EI 180 (EN 13 501-2 alapján)
- Kivezetés átmérője DN 70/DN 100 (75 mm vagy 110 mm)
- Padlóösszefolyó felsőrész mérete 200 x 200 mm
- Rácsok minden teherbírásra, akár csúszásmentes kivitelben: L 15, R 50, M 125 vagy N 250 (EN 1253-1)
- EasyFix állítólábak



Rendelési információk

	Felsőréz mérete □ [mm]	Kivezetés átmérője ø [mm]	Búzzár	Alapanyag	Cikkszám
Hagyományos peremkialakítás					
	200 x 200	75	Búzzár nélkül	1.4301	414700
			Búzzár nélkül	1.4404	414800
			Búzzárral	1.4301	414701
			Búzzárral	1.4404	414801
	200 x 200	110	Búzzár nélkül	1.4301	414702
			Búzzár nélkül	1.4404	414802
			Búzzárral	1.4301	414703
			Búzzárral	1.4404	414803

200 x 200 mm-es padlóösszefolyó felsőrész rácsai → 61. old
 Tartozékok AG 142 higiénikus padlóösszefolyóhoz → 72. oldal

	Felsőrész mérete □ [mm]	Kivezetés átmérője ø [mm]	Búzzár	Alapanyag	Cikkszám
Csempeperemes kialakítás					
	200 x 200	75	Búzzárral	1.4301	414744
				1.4404	414844
	200 x 200	110	Búzzárral	1.4301	414745
				1.4404	414845

Fix magasságú – vízszintes kivezetés

Termékinformáció

A fix magasságú összefolyókat olyan területekre javasolt beépíteni, ahol a vízszigetelés a padlóösszefolyótól független. A padlóösszefolyókat a szükséges teherbírási kategóriának megfelelő ráccsal tudjuk ellátni.

Higiénikus tulajdonságok

- Higiénikus kialakítás EN 1672, EN ISO 14159 és EHEDG 8., 13. és 44. dokumentumok szerint
- Készülhet 1.4301 (AISI304) vagy 1.4404 (AISI316L) rozsdamentes acélból
- Pácolt, passzívált felületek
- Teljesen eltávolítható és könnyen tisztítható rozsdamentes acél búzzár
- Védőlemezzel is rendelhető

- EN 1253-1 alapján tesztelve és minősítve
- Tűzállóságra tesztelve és minősítve EI 90 – EI 180 (EN 13 501-2 alapján)
- Kivezetés átmérője DN 70/DN 100 (75 mm vagy 110 mm)
- Padlóösszefolyó felsőrész mérete 200 x 200 mm
- Rácsok minden teherbírásra, akár csúszásmentes kivitelben: L 15, R 50, M 125 vagy N 250 (EN 1253-1)
- EasyFix állítólabák



Rendelési információ

	Felső rész mérete □ [mm]	Kivezetés átmérője ø [mm]	Búzzár	Alapanyag	Cikkszám
Hagyományos peremkialakítás					
	200 x 200	75	Búzzár nélkül	1.4301	414704
				1.4404	414804
			Búzzárral	1.4301	414705
				1.4404	414805
	200 x 200	110	Búzzár nélkül	1.4301	414706
				1.4404	414806
			Búzzárral	1.4301	414707
				1.4404	414807

AG 142 higiénikus padlóösszefolyó Fix magasságú – vízszintes kivezetés

	Felsőrész mérete □ [mm]	Kivezetés átmérője ø [mm]	Búzzár	Alapanyag	Cikkszám
Csempeperemes kialakítás					
	200 x 200	75	Búzzárral	1.4301	414746
				1.4404	414846
	200 x 200	110	Búzzárral	1.4301	414747
				1.4404	414847

Állítható magasságú – függőleges kivezetés

Termékinformáció

A kétrészes összefolyók alsórészeit folyókaelemekkel vagy padlóösszefolyó felsőrészekkel is össze lehet építeni.

A kétrészes kivitel lehetővé teszi a magassági szintezést és a forgatást, illetve az alsórészek szigetelő gallérosak is lehetnek, így a vízvezető rendszer és a vízszigetelés csatlakoztatható egymáshoz.

Higiénikus tulajdonságok

- Higiénikus kialakítás EN 1672, EN ISO 14159 és EHEDG 8., 13. és 44. dokumentumok szerint
- Készülhet 1.4301 (AISI304) vagy 1.4404 (AISI316L) rozsdamentes acélból
- Pácolt, passzivált felületek
- Teljesen eltávolítható és könnyen

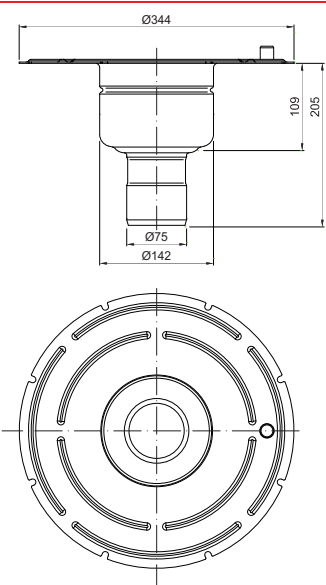
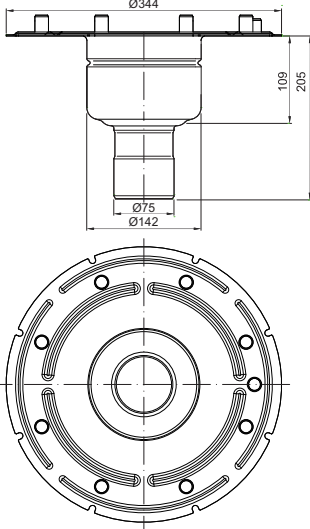
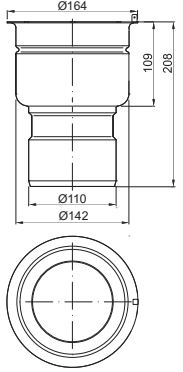
- tisztítható rozsdamentes acél búzzár
- EN 1253-1 alapján tesztelve és minősítve
- Tűzállóságra tesztelve és minősítve EI 90 – EI 180 (EN 13 501-2 alapján)
- Kivezetés átmérője DN 70/DN 100 (75 mm vagy 110 mm)
- Minden padlótípushoz, akár PVC burkolatú padlóhoz is alkalmazható
- Padlóösszefolyó alsórész szintező, ragasztó vagy szorító szigetelő gallérral
- Dréngyűrűt tartalmaz



Rendelési információ

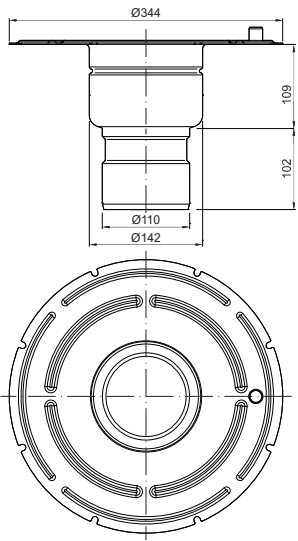
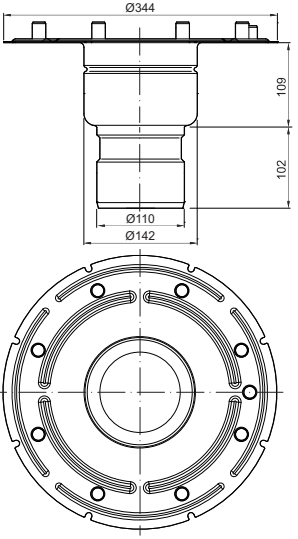
	Gallér típusa	Kivezetés átmérője ø [mm]	Búzzár	Alapanyag	Cikkszám
	Szintező gallér	75	Búzzár nélkül	1.4301	414708
				1.4404	414808
			Búzzárral	1.4301	414709
				1.4404	414809

AG 142 higiénikus padlóösszefolyó
Állítható magasságú – függőleges kivezetés

	Gallér típusa	Kivezetés átmérője ø [mm]	Búzzár	Alapanyag	Cikkszám
	Ragasztó szigetelő gallér	75	Búzzár nélkül	1.4301	414710
				1.4404	414810
			Búzzárral	1.4301	414711
				1.4404	414811
	Szorító szigetelő gallér	75	Búzzár nélkül	1.4301	414712
				1.4404	414812
			Búzzárral	1.4301	414713
				1.4404	414813
	Szintező gallér	110	Búzzár nélkül	1.4301	414714
				1.4404	414814
			Búzzárral	1.4301	414715
				1.4404	414815

AG 142 higiénikus padlóösszefolyó

Állítható magasságú – függőleges kivezetés

	Gallér típusa	Kivezetés átmérője Ø [mm]	Búzzár	Alapanyag	Cikkszám
	Ragasztó szigetelő gallér	110	Búzzár nélkül	1.4301	414716
				1.4404	414816
			Búzzárral	1.4301	414717
				1.4404	414817
	Szorító szigetelő gallér	110	Búzzár nélkül	1.4301	414718
				1.4404	414818
			Búzzárral	1.4301	414719
				1.4404	414819

Állítható magasságú - vízszintes kivezetés

Termékinformáció

A kétrészes összefolyók alsórészeit folyókaelemekkel vagy padlóösszefolyó felsőrészekkel is össze lehet építeni.

A kétrészes kivitel lehetővé teszi a magassági szintezést és a forgatást, illetve az alsórészek szigetelő gallérosak is lehetnek, így a vízvezető rendszer és a vízszigetelés csatlakoztatható egymáshoz.

Higiénikus tulajdonságok

- Higiénikus kialakítás EN 1672, EN ISO 14159 és EHEDG 8., 13. és 44. dokumentumok szerint
- Készülhet 1.4301 (AISI304) vagy 1.4404 (AISI316L) rozsdamentes acélból
- Pácolt, passzívált felületek

- Teljesen eltávolítható és könnyen tisztítható rozsdamentes acél búzzár
- EN 1253-1 alapján tesztelve és minősítve
- Tűzállóságra tesztelve és minősítve EI 90 – EI 180 (EN 13 501-2 alapján)
- Kivezetés átmérője DN 70/DN 100 (75 mm vagy 110 mm)
- Minden padlótípushoz, akár PVC burkolatú padlóhoz is alkalmazható
- Padlóösszefolyó alsórész szintező, ragasztó vagy szorító szigetelő gallérral
- Dréngyűrűt tartalmaz

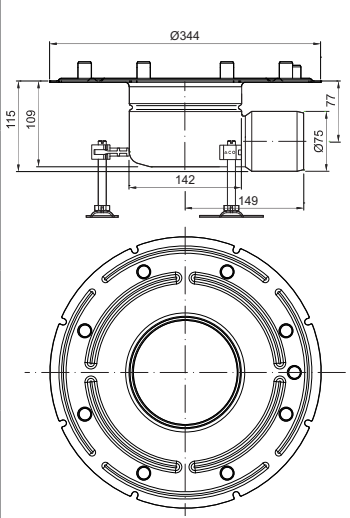
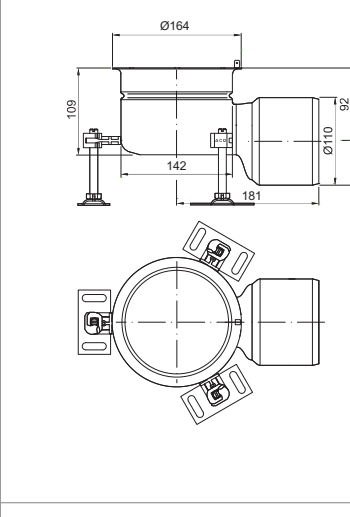
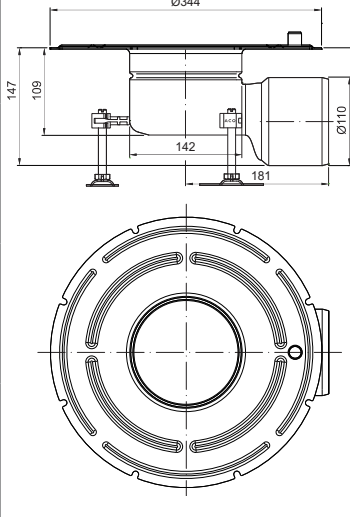


Rendelési információ

	Gallér típusa	Kivezetés átmérője ø [mm]	Búzzár	Alapanyag	Cikkszám
	Szintező gallér	75	Búzzár nélkül	1.4301	414720
				1.4404	414820
			Búzzárral	1.4301	414721
				1.4404	414821
	Ragasztó szigetelő gallér	75	Búzzár nélkül	1.4301	414722
				1.4404	414822
			Búzzárral	1.4301	414723
				1.4404	414823

AG 142 higiénikus padlóösszefolyó

Állítható magasságú – vízszintes kivezetés

	Gallér típusa	Kivezetés átmérője Ø [mm]	Búzzár	Alapanyag	Cikkszám
	Szorító szigetelő gallér	75	Búzzár nélkül	1.4301	414724
				1.4404	414824
			Búzzárral	1.4301	414725
				1.4404	414825
	Szintező gallér	110	Búzzár nélkül	1.4301	414726
				1.4404	414826
			Búzzárral	1.4301	414727
				1.4404	414827
	Ragasztó szigetelő gallér	110	Búzzár nélkül	1.4301	414728
				1.4404	414828
			Búzzárral	1.4301	414729
				1.4404	414829

AG 142 higiénikus padlóösszefolyó Állítható magasságú – vízszintes kivezetés

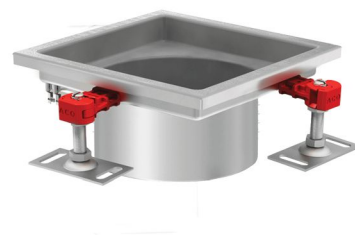
	Gallér típusa	Kivezetés átmérője ø [mm]	Búzzár	Alapanyag	Cikkszám
	Szorító szigetelő gallér	110	Búzzár nélkül	1.4301	414730
				1.4404	414830
			Búzzárral	1.4301	414731
				1.4404	414831

Padlóösszefolyó felsőrész – állítható magasságú

Termékinformáció

A padlóösszefolyó felsőrészeket a padlóösszefolyó alsőrészekkel lehet összeépíteni. A felsőrészek különböző típusúak lehetnek attól függően, hogy milyen rétegendű padlóba kerülnek beépítésre.

- Pácolt, passzívált felületek
- Védőlemezzel is rendelhető



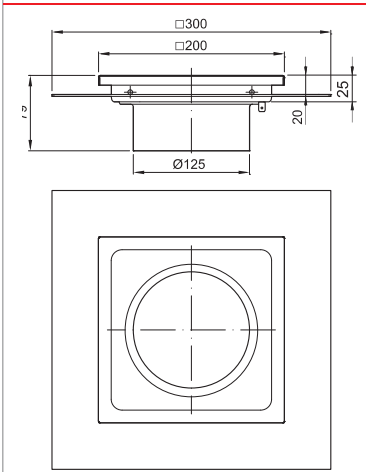
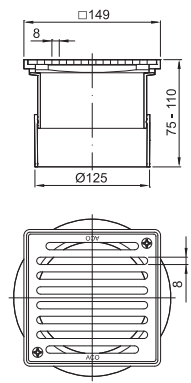
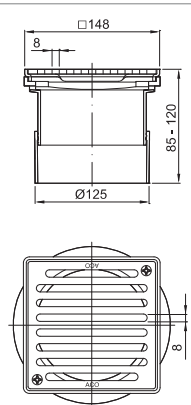
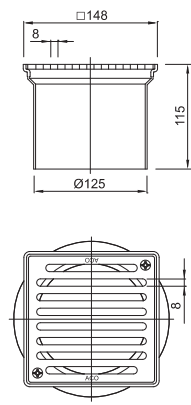
Higiénikus tulajdonságok

- Higiénikus kialakítás EN 1672, EN ISO 14159 és EHEDG 8., 13. és 44. dokumentumok szerint
- Készülhet 1.4301 (AISI304) vagy 1.4404 (AISI316L) rozsdamentes acélból

Rendelési információ

	Felső rész típusa	Felső rész mérete □ [mm]	Alapanyag	Cikkszám
	Hagyományos peremkialakítás	200 x 200	1.4301	414732
			1.4404	414832
	Csempeperemes kialakítás	200 x 200	1.4301	414734
			1.4404	414834

AG 142 higiénikus padlóösszefolyó Padlóösszefolyó felsőrész – állítható magasságú

	Felsőréssz típusa	Felsőréssz mérete [mm]	Alapanyag	Cikkszám
	Csempeperemes kialakítás szivárgónyílásokkal	200 x 200	1.4301	414735
			1.4404	414835
	Műanyag felsőrész rozsdamentes acél ráccsal (K3)	149 x 149	Műanyag	414903 *
	Műanyag felsőrész rozsdamentes acél ráccsal (K3)	148 x 148	Műanyag	414904 *
	Felsőréssz négyszögletes bordás ráccsal (K3)	148 x 148	1.4301	414905 *

* A termék nem felel meg a higiénikus kialakítás előírásainak: EN 1672, EN ISO 14159 szabványok és EHEDG 8., 13. és 44. dokumentumok

AG 142 higiénikus padlóösszefolyó

Padlóösszefolyó felsőrész – állítható magasságú

	Felsőréssz típusa	Felsőréssz mérete [mm]	Alapanyag	Cikkszám
	Csempeperemes műanyag felsőrész rozsdamentes acél ráccsal (K3)	150 x 150	Műanyag	414906 *
	Műanyag szigetelőgal-léros felsőrész mozgatható rácskerettel rozsdamentes acél ráccsal (K3)	148 x 148	Műanyag	414907 *
	Négyszögletes felsőrész csempeperemmel, rozsdamentes acél ráccsal (K3)	148 x 148	1.4301	414909 *

* A termék nem felel meg a higiénikus kialakítás előírásainak: EN 1672, EN ISO 14159 szabványok és EHEDG 8., 13. és 44. dokumentumok

Magasítóelem – állítható magasságú

Termékinformáció

Magasítóelemek használhatóak, ha a padlóban több vízszigetelő réteg is található (pl. hőszigetelés körül), vagy a padlólemez vastagsága miatt növelni kell padlóösszefolyó beépítési magasságát

Higiénikus tulajdonságok

- Higiénikus kialakítás EN 1672, EN ISO 14159 és EHEDG 8., 13. és 44. dokumentumok szerint
- Készülhet 1.4301 (AISI304) vagy 1.4404 (AISI316L) rozsdamentes acélból

- Pácolt, passzívált felületek
- EN 1253-1 alapján tesztelve és minősítve
- Minden padlótípushoz, akár PVC burkolatú padlóhoz is alkalmazható
- Szintező, ragasztó vagy szorító szigetelő gallérral
- Dréngyűrűt tartalmaz



Rendelési információ

	Gallér típusa	Alapanyag	Cikkszám
	Szintező gallér	1.4301	414736
		1.4404	414836
	Ragasztó szigetelő gallér	1.4301	414737
		1.4404	414837
	Szorító szigetelő gallér	1.4301	414738
		1.4404	414838

200 x 200 mm-es padlóösszefolyó felsőrész rácsai

Termékinformáció

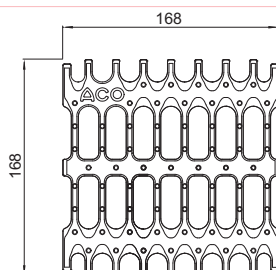
Többféle rács is elérhető. Kiválasztásuk a szükséges teherbírás igény és a felhasználás módja szerint történhet. Magas higiéniai követelmények esetében létra vagy öntvény rácsot javasolunk beépítésre.

Higiénikus tulajdonságok

- Higiénikus kialakítás EN 1672, EN ISO 14159 és EHEDG 8., 13. és 44. dokumentumok szerint
- Készülhet 1.4301 (AISI304) vagy 1.4404 (AISI316L) rozsdamentes acélból

- Pácolt, passzívált felületek
- EN 1253-1 alapján tesztelve és minősítve
- 200 x 200 mm méretű padlóösszefolyó felsőrészbe helyezhető
- Rácsok minden teherbírásra, akár csúszásmentes kivitelben: L 15, R 50, M 125 vagy N 250 (EN 1253-1)
- Csúszásmentes kivitel is elérhető

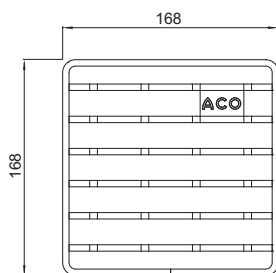
ACO higiénikus öntvény rács



Teherbírás	Csúszásmentesség	Alapanyag	Cikkszám
M 125	Igen	1.4301	416942

Megjegyzés: A rács felülete elektropolírozott

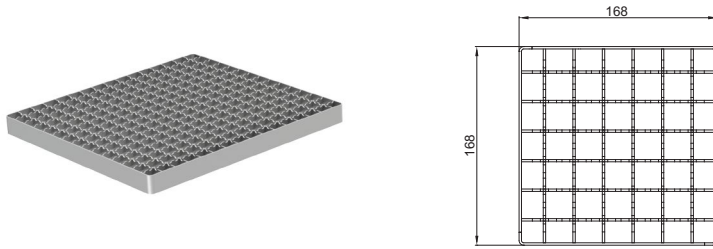
ACO higiénikus létra rács



Teherbírás	Csúszásmentesség	Alapanyag	Cikkszám
R 50	Igen	1.4301	416912
		1.4404	416913
M 125	Igen	1.4301	408093
		1.4404	408193
N 250	Nem	1.4301	408043
		1.4404	408143

Megjegyzés: A rács felülete elektropolírozott

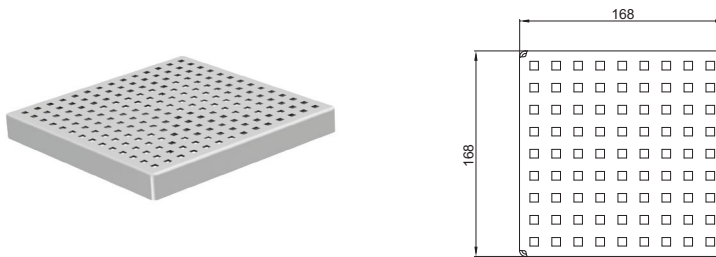
ACO hálós rács



Teherbírás	Csúszásmentesség	Alapanyag	Cikkszám
L 15	Igen	1.4301	408090 *
		1.4404	408190 *
	Nem	1.4301	408091 *
		1.4404	408191 *

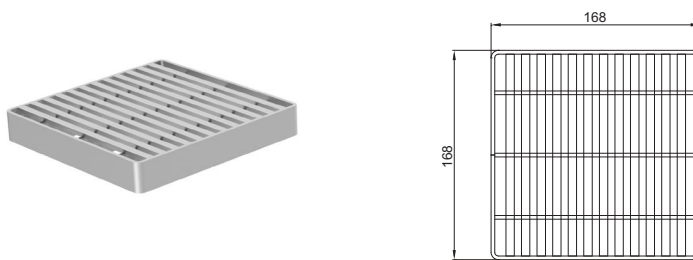
Megjegyzés: A rács felülete elektropolírozott

ACO quadrato rács



Teherbírás	Csúszásmentesség	Alapanyag	Cikkszám
L 15	Nem	1.4301	408092 *
		1.4404	408192 *

ACO heelsafe rács



Teherbírás	Csúszásmentesség	Alapanyag	Cikkszám
L 15	Nem	1.4301	408022 *
		1.4404	408122 *

* A termék nem felel meg a higiénikus kialakítás előírásainak: EN 1672, EN ISO 14159 szabványok és EHEDG 8., 13. és 44. dokumentumok

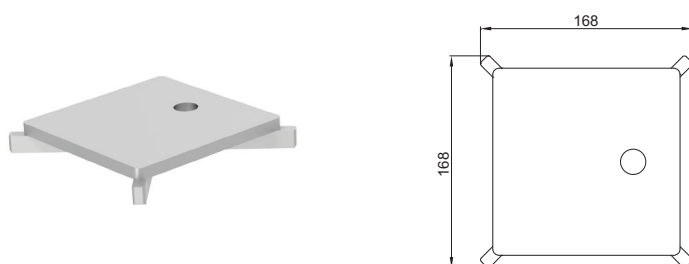
ACO multi-slot 5 rács



Teherbírás	Csúszásmentesség	Alapanyag	Cikkszám
L 15	Igen	1.4301	408094 *
		1.4404	408194 *

Megjegyzés: A rács felülete elektropolírozott

ACO réselt fedél

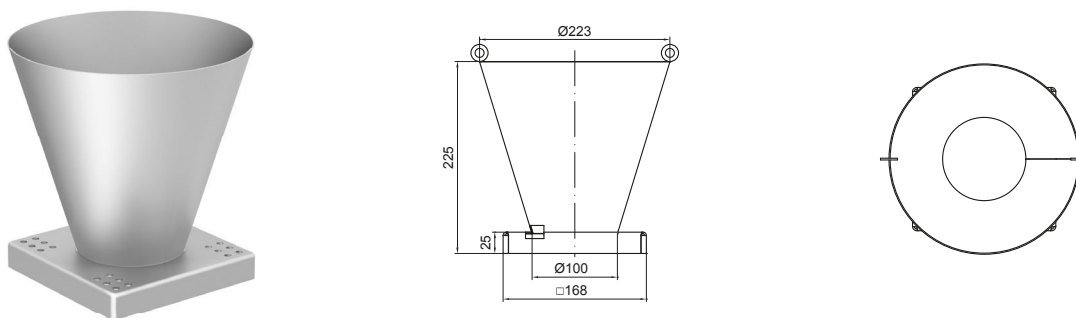


Teherbírás	Csúszásmentesség	Alapanyag	Cikkszám
M 125	Nem	1.4301	408021 *
		1.4404	408121 *

ACO szagzáró fedél

Ha szagzáró fedélre van szüksége, forduljon az értékesítési vagy műszaki részleghez

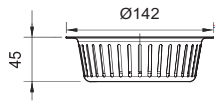
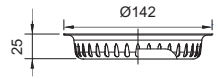
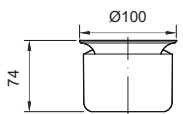
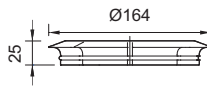
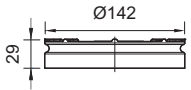
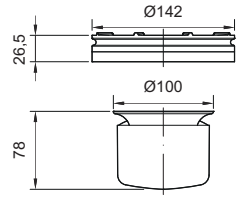
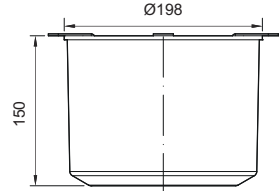
ACO tölcser padlóösszefolyó felsőrészhez



Leírás	Alapanyag	Cikkszám
ACO tölcser 200 x 200 mm-es padlóösszefolyó felsőrészhez	1.4301	415918

* A termék nem felel meg a higiénikus kialakítás előírásainak: EN 1672, EN ISO 14159 szabványok és EHEDG 8., 13. és 44. dokumentumok

Tartozékok AG 142 higiénikus padlóösszefolyóhoz

	Leírás	Az alábbi termékkel használható	Alapanyag	Cikkszám
	Szennyfogó kosár ■ Rozsdamentes acél ■ 0,4 l-es kapacitás	■ AG 142 higiénikus padlóösszefolyó - Állítható magasságú <input type="checkbox"/> Vízszintes vagy függőleges	1.4301	416900
			1.4404	416901
	Szennyfogó kosár ■ Rozsdamentes acél ■ 0,3 l-es kapacitás	■ AG 142 higiénikus padlóösszefolyó - Fix magasságú <input type="checkbox"/> Vízszintes vagy függőleges	1.4301	416902
			1.4404	416903
	Higiénikus búzzár ■ Rozsdamentes acél ■ Vízár magassága 50 mm	■ AG 142 higiénikus padlóösszefolyó <input type="checkbox"/> Fix magasságú <input type="checkbox"/> Állítható magasságú	1.4301	414741
			1.4404	414841
	Dréngyűrű ■ NBR (Acryl nitrile-butadiene gumi)	■ AG 142 higiénikus padlóösszefolyó <input type="checkbox"/> Állítható magasságú	NBR	414742
	Búzzár gumigyűrű ■ NBR (Acryl nitrile-butadiene gumi)	■ AG 142 higiénikus padlóösszefolyó <input type="checkbox"/> Fix magasságú <input type="checkbox"/> Állítható magasságú	NBR	414743
	ACO tűzgátló készlet AG 142/DN 70 padlóösszefolyóhoz <input type="checkbox"/> Fix magasságú, függőleges <input type="checkbox"/> Állítható magasságú, függőleges	■ AG 142 higiénikus padlóösszefolyó <input type="checkbox"/> Fix magasságú, függőleges <input type="checkbox"/> Állítható magasságú, függőleges		416930
				ACO tűzgátló készlet AG 142/DN 100 padlóösszefolyóhoz <input type="checkbox"/> Fix magasságú, függőleges <input type="checkbox"/> Állítható magasságú, függőleges

Vízvezető kapacitás és beépítési magasságok

AG 142 higiénikus padlóösszefolyó – Fix magasságú

Vízkivételek átmérője	Vízkivételek iránya	Vízvezető kapacitás [l/s]		Vízkivételek átmérője	Vízkivételek iránya	Vízvezető kapacitás [l/s]
ØD		A = 135 [mm]		ØD		A = 135 [mm]
75	Függőleges	1.4		75	Vízszintes	1.4
110		1.6		110		1.6




AG 142 higiénikus padlóösszefolyó – Állítható magasságú

Vízkivételek átmérője	Vízkivételek iránya	Vízvezető kapacitás [l/s]				
ØD		A = 52 [mm]	A = 82 [mm]	A = 97 [mm]	A = 127 [mm]	A = 157 [mm]
75	Függőleges	1.4	1.6	1.6	1.7	1.8
110		1.6	1.8	1.8	1.9	2.0

Vízkivételek átmérője	Vízkivételek iránya	Vízvezető kapacitás [l/s]				
ØD		A = 52 [mm]	A = 82 [mm]	A = 97 [mm]	A = 127 [mm]	A = 157 [mm]
75	Vízszintes	1.4	1.6	1.6	1.7	1.8
110		1.6	1.8	1.8	1.9	2.0

Teljesítménynyilatkozat, higiéniai minősítés

Az ACO rozsdamentes acél padlóösszefolyó család eleme NÉBIH higiéniai minősítéssel és teljesítménynyilatkozattal is rendelkeznek.

	Nemzeti Élelmiszerlánc-biztonsági Hivatal Fülemlevéle- és Takarmánybiztonsági Igazgatóság	1024 Budapest, Keleti Károly út 22. Tel: 06/1/356-0474 Fax: 06/1/356-0469 E-mail: neh@neh.gov.hu www.nelih.gov.hu
Sorszám: E 04962		
GÉPHIGIÉNIAI TÍPUSMINŐSÍTŐ BIZONYÍTVÁNY		
A 2008. évi XLVI. Törvényben foglalt felhatalmazás alapján igazoljuk, hogy az élelmiszeripari üzemek, nagykonyhák szennyvíz elvezetésére használható		
ACO rozsdamentes szennyvízvezető rendszer,		
amelyet az ACO Industries K.S. (Csehország) gyárt, és az ACO Kereskedelmi Kft. forgalmaz a mellékelt 02.4/3904-4/2015 számú, 2015. szeptember 1-én kelt vizsgálati jegyzőkönyv 4. pont követelménygyűjteményében hivatkozott		
HIGIÉNIAI FELTÉTELEKNEK MEGFELEL		
Ennek alapján a fent említett, a Géphigiéniai Minősítő Vizsgálaton bemutatott, valamint a műszaki specifikációban meghatározott berendezéssel mindenben megegyező példányok		
élelmiszeripari üzemek, nagykonyhák szennyvízének higiénikus elvezetése céljára		
HASZNÁLATBA VEHETŐK		
Ez a bizonyítvány a Géphigiéniai Minősítő Eljárás során felvett 02.4/3904-4/2015 számú, 2015. szeptember 1-én kelt vizsgálati szakvéleménnyel és mellékleteivel együtt, annak keletkezési időpontjától számított 5 évig, azon belül visszavonásig érvényes.		
Megjegyzések: Ezen géphigiéniai típusminősítő bizonyítvány kizárólag a berendezések higiéniai alkalmasságának igazolására szolgál! Üzemeltetkorkor a vonatkozó, hatályos élelmiszerhigiéniai uniós és nemzeti jogi szabályozás szerint kell eljárni.		
Budapest, 2015. szeptember 4.		 igazgató főállatorvos




Teljesítmény Nyilatkozat / Declaration of Performance

1. DoP – TNY referencia száma	A-1143/1993								
2. Termék megnevezése	ACO EDELSTAHL vízvezető rendszer								
3. Termék leírása	EdeblstaH vízvezető rendszer előre gyártott elemekből. Alkalmazott alapanyagok szuszpenziós rozsdamentes acél 304 és 316L típusban. Az építés helyszínén csak szerelési igény merül fel. H1,5 – M125 illetve A15-C250 terhelési osztályokra, rozsdamentes test, melyekre a rácsok szintén rozsdamentes acélból vagy kompozit műanyagból. A rendszer felépíthet padlóösszefolyókból illetve folyókákból. A standard folyókák méretei: Modular 20: Szélesség 50mm, Modular 125: Szélesség:155mm, Modular 200: Szélesség: 230mm. Egyedi gyártás esetén ezeknél eltérő méretek is készülhetnek. A padlóösszefolyók méretválasztéka az aktuális termékismertetőben kerül felsorolásra. A padlóösszefolyók alapvető típusai: AG 157, AG 218, EG 150								
4. Alkalmazás	JM típusú folyóka rendszer mely a főként vizes helységek felszíni vizeinek összegyűjtésére és elvezetésére szolgál elsősorban gyálagos terhelési környezetben.								
5. Gyártó	ACO Industries, k.s., Havlíčkova 260, 582 22 Pířbyslav, Cseh Közársaság								
6. Alkalmazott szabványok	MSZ EN 10088-2:2000; MSZ EN 124:1996 6 és 8.3 pontjai, EN 1610; MSZ EN 1253								
7. Bejelentett szerv, amelyik a típusvizsgálatokat végezte	Építészeti Minőségellenőrző Innovációs Kht.								
8. Típus vizsgálatok referencia száma	ÉME A-1143/1993. UE: A-2012/2009: 1.2.1								
9. Meghatározó jellemzők	<table border="1"> <thead> <tr> <th>Jellemzők</th> <th>Teljesítmény megfelelés</th> </tr> </thead> <tbody> <tr> <td>Teherhordó kapacitás</td> <td>megfelelő</td> </tr> <tr> <td>Vízömörség</td> <td>megfelelő</td> </tr> <tr> <td>Megbízhatóság</td> <td>megfelelő</td> </tr> </tbody> </table>	Jellemzők	Teljesítmény megfelelés	Teherhordó kapacitás	megfelelő	Vízömörség	megfelelő	Megbízhatóság	megfelelő
Jellemzők	Teljesítmény megfelelés								
Teherhordó kapacitás	megfelelő								
Vízömörség	megfelelő								
Megbízhatóság	megfelelő								
10. Egyéb információk	-								

A 2. és 3. pontban meghatározásra kerül termék(ek) teljesítménye a 10.pontban szereplő jellemzőknek teljes mértékben megfelel. Ez a teljesítmény nyilatkozat az 5. pontban nevesített gyártó kizárólagos gyártói felelőssége alapján kerül kiadásra.

Přibyslav 2013.június 10.


Pavel Čížek, gyártó képviselője