



*ACO termékkatalógus*

**ACO ipari vízvezetés**



**ACO.**  
**A vízvezetés jövője**



**collect**



**clean**



**hold**



**release**



ACO rendszerlánc  
működése

# Tartalom

<b>Bevezetés</b>	<b>4</b>
Általános információk	4
HygieneFirst	4
A higiénikus kialakítás követelményei	5
A higiénikus kialakítás alapelvei	6
Alapanyag - a rozsdamentes acél és a felületkezelés	7
Szabványos és tanúsítványok	8
Rendszer áttekintése és előnyök	9
Ipari vízvezetés kiválasztási segédlet	10
<b>ACO padlóösszefolyók</b>	<b>16</b>
Bevezetés	18
ACO higiénikus padlóösszefolyó - AG142	20
ACO higiénikus padlóösszefolyó - AG157	34
ACO higiénikus padlóösszefolyó - AG218	48
ACO EG150 padlóösszefolyó	59
Rácsok	61
Tartozékok	72
Vízvezetési teljesítmény és beépítési magasságok	74
Teljesítménynyilatkozat, higiéniai minősítés	76
<b>ACO folyóka</b>	<b>80</b>
Bevezetés	82
ACO higiénikus rácsos folyóka	86
ACO vinyl peremes rácsos folyóka	89
ACO higiénikus öntvény rács	91
ACO higiénikus létra rács	92
ACO hálós rács	96
ACO higiénikus rácsos folyóka tartozékai	98
ACO modular 125 rácsos folyóka	99
ACO modular 125 rácsos folyóka rácsai	109
ACO modular 125 rácsos folyóka tartozékai	113
ACO modular 200 rácsos folyóka	114
ACO modular 200 rácsos folyóka rácsai	122
ACO modular 200 rácsos folyóka tartozékai	125
ACO modular 20 résfolyóka	126
ACO modular 20 résfolyóka tartozékai	131
ACO design folyókák	132
Vízvezető kapacitás és beépítési magasságok	133
Teljesítménynyilatkozat, higiéniai minősítés	137
<b>ACO Pipe</b>	<b>139</b>
Bevezetés	140
Egyenes csövek	142
Könyökídomok	149
Ágidomok	152
Tartozékok	159
Vízvezetési teljesítmény	175
Üzemi nyomás adatok	178
Teljesítménynyilatkozat, higiéniai minősítés	179
<b>Szállítás és kezelés</b>	<b>181</b>
<b>ACO tűzvédelmi megoldások</b>	<b>183</b>
<b>Tisztítási módszerek</b>	<b>187</b>
<b>Beépítési példák</b>	<b>195</b>
<b>Függelék</b>	<b>211</b>

## Cégismertető

Az ACO vállalat a világ vezető vízvezetési specialistája több mint 60 év tapasztalattal a háta mögött. Célunk az egyre magasabb minőség elérése, így a kutatásba, a termékek fejlesztésébe nagy energiát fektetünk.

Az ipari szegmens több szereplőjével, tulajdonosokkal, üzemeltetőkkel szorososan együttműködünk. Tapasztalatainkat felhasználva termékeinket folyamatosan fejlesztjük, mert látjuk, hogy a vízvezetésnek milyen fontos szerepe van egy vállalkozás életében.

A portfóliónkban megtalálhatóak a legmagasabb higiéniai követelményeknek is megfelelő termékek. A HACCP rendszer ismerete mellett olyan szervezetekkel működünk együtt mint az EHEDG (European Hygienic Engineering and Design Group).

**Az ACO vízvezető rendszereit mindenhol használják, ahol ACO a higiénia, a rozsdamentesség és a megbízható teljesítmény alapvető fontosságú:**

- Nagykonyhák
- Élelmiszer feldolgozó üzemek
- Sörfőzők, palackozó üzemek
- Hűtőházak
- Laboratóriumok
- Vegyipar
- Gyógyszeripar
- Éttermek
- Iskolák
- Kórházak
- Hotelek
- és egyéb létesítmények



## HygieneFirst

Mint a világ vízvezetési specialistája az ACO csoport nap mint nap tapasztalja, hogy a víz kezelése milyen fontos szerepet tölt be a sikeres élelmiszeripari vállalkozások életében. Tudjuk, hogy az élelmiszer-biztonság, higiéniai és költséghatékonyság alapvető tényezők, de tudjuk azt is, hogy a vízvezetés nincs szem előtt, így sok esetben feledésbe merül a fontossága.

Ennek eredményeként sok vízvezető rendszer rosszul tervezett. Legjobb esetben ez folyamatos, költséges karbantartást igényel, rosszabb esetben ételmérgezéshez, az üzem bezárásához vezethet. Mint a vízvezetés jövőjének képviselője eltökéltek vagyunk, hogy népszerűsítsük a higiénikus vízvezetést és hozzájáruljunk az élelmiszer gyártási folyamatok minőségének emeléséhez. A HygieneFirst filozófia kifejezi a magas

minőségű, higiénikus termékek gyártása iránti elkötelezettségünket. Intelligens vízvezető rendszereket tervezünk, amik mellett az üzemeltetési költségek alacsonyan tarthatóak.

## A higiénikus kialakítás követelményei

Az ACO folyókarendszerei kialakításuknak köszönhetően költségkímélő és környezetbarát termékek. Célunk, hogy a biztonságot, a higiéniát és a használati teljesítményt minden szempontból folyamatosan fejlesszük. A rendszereink kialakítása egyedi, hogy ne csak a beépítést végző kivitelező, hanem a létesítmény üzemeltetője is kihasználhassa a vízvezető rendszer által biztosított előnyöket.

Az ACO higiénikus vízvezető rendszerei a legszigorúbb higiéniai követelményeknek is megfelelnek, hogy megakadályozás a káros baktériumtenyészetek kialakulását. Termékeink tervezésénél a higiénikus kialakításra vonatkozó szabályokat alkalmazzuk, melyek az EN 1672, EN ISO 14159 és az EHEDG tervezési irányelvek közül a 8., 13. és 44.



### Higiénikus tervezés

#### Teljes mértékű vízvezetés

A vízkivétel az összefolyó legalacsonyabb pontján helyezkedik el. A belső lejtések kialakításának köszönhetően minden vízcsepp a csőcsonc felé halad.

#### Íves belső kialakítás

Minden belső ív legalább 3mm-es sugárral készül.

#### Higiénikus elemkapcsolatok

Nincsenek átlapolt fémlemez kapcsolatok, emiatt a hegesztett elemek illesztéseinek réseiben nem telepedhetnek meg baktériumtenyészetek.

#### Élkitöltés

Az összefolyó peremkitöltése vízhatlan anyag, rugalmas kapcsolatot biztosít a vízvezető rendszer és a padló között.

### Alapanyag

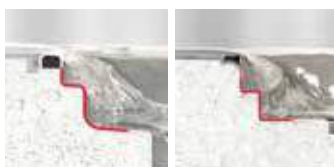
#### A rozsdamentes acél anyagminősége legalább 1.4301 EN 10088 szerint (AISI304)

Teljesen pácolt, passzívált vagy elektropolírozott alapanyag.

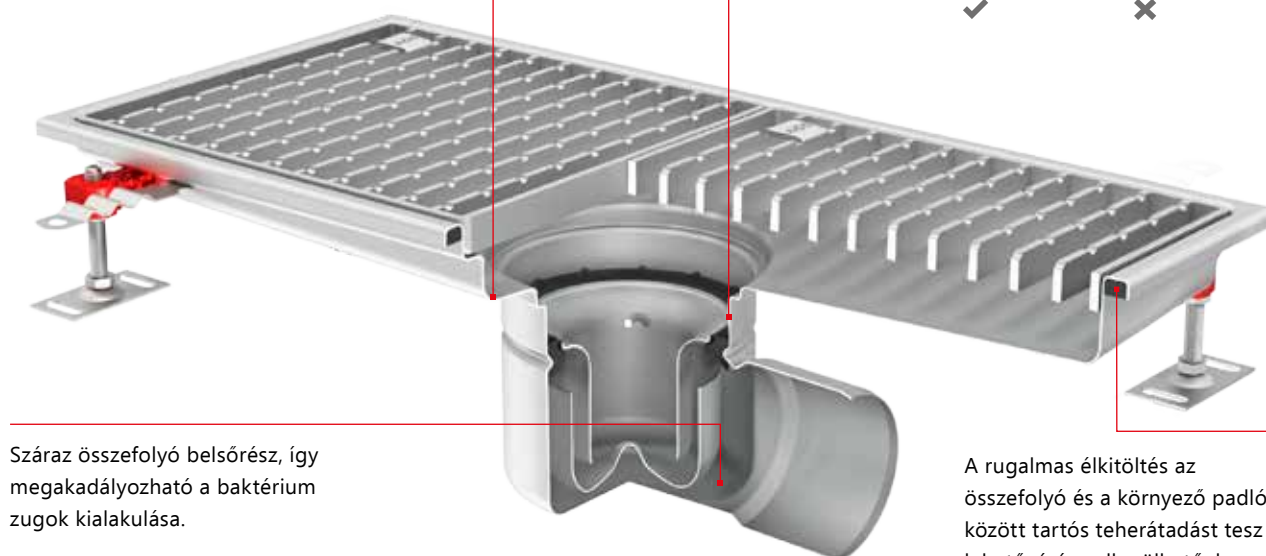
**A higiénikus kialakítás alapelvei**

**Higiénikus kialakítás**

Minden belső ív sugara legalább 3mm, ami nagyban növeli az összefolyók öntisztulási képességét.



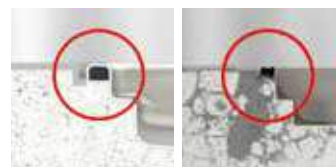
Higiénikus elemkapcsolatok: a mélyhúzott elemek biztosítják, hogy sima felületen ne alakulhassanak ki rések, melyekben veszélyes baktériumok telepedhetnek meg.



Száraz összefolyó belső rész, így megakadályozható a baktérium zugok kialakulása.



A rugalmas élkitöltés az összefolyó és a környező padló között tartós teherátadást tesz lehetővé, így elkerülhetőek a padlóban kialakuló repedések, melyekben mikroorganizmusok telepedhetnek meg.



## Alapanyag

### Rozsdamentes acél

Rozsdamentes acélnak azokat az anyagokat nevezzük, melyek korróziós ellenálló képességük nagyban megnövelt a hagyományos acélokhoz szemben. A megnövelt ellenálló képesség alapvetően a legalább 11%-os króm tartalomnak köszönhető, bár a legtöbb rozsdamentes acél 18% krómot tartalmaz. A másik fontos ötvözőanyag a nikkél, molibdén hozzáadásával pedig kiemelkedő korróziós ellenálló képességű acélt kaphatunk.

#### **A rozsdamentes acél az alábbi különleges előnyökkel rendelkezik:**

- Magas korróziós ellenálló képesség
- Nem porózus anyag, tisztítása és fertőtlenítése egyszerű
- Esztétikus megjelenés
- Magas hőmérsékletnek és hirtelen hőemelkedésnek is ellenáll
- Hőtágulási együtthatója közel azonos a betonéval
- 100%-ban újrahasznosítható anyag

**Az ACO vízelvezető rendszerei ausztenites rozsdamentes acélból készülnek, az EN 10088 szabvány jelölései szerint 1.4301 vagy 1.4404 minőségű anyagból,** ami ideálisan alkalmazható az élelmiszer feldolgozó iparban tejiparban, sörgyártásban, gyógyszer- és vegyiparban valamint az olajfinomításban.

### A rozsdamentes acél felületkezelése

A rozsdamentes acél vágása, hajlítása és hegesztése egyenetlenségeket eredményez az alapanyagban és amíg a megfelelő eljárást nem alkalmazzuk, az anyag korrodálódni fog egészen addig, míg végül képtelen lesz ellátni az eredeti feladatát. Emiatt létfontosságú, hogy az acélt a gyártási folyamat végén a megfelelő felületkezeléssel korróziómentessé tegyünk. A pácolással a rozsdamentes acél korróziómentességét vissza lehet állítani az eredeti állapotába, így biztosítva a termék hosszú élettartamát, megbízhatóságát, minőségét és esztétikus megjelenését.

### Az ACO felületkezelési eljárásai:

#### **Passziválás pácolással (savas kezelés)**

Minden általunk gyártott vízelvezető passziválási eljárás során megy keresztül, mely során a termékeket savas kádak sorozatába merítik. Ez alapvető követelmény, hogy a felületen lévő vasrészecskéket el lehessen távolítani és a hegesztés miatt kialakult krómban szegény részek regenerálódjanak. Az ACO vállalat Európa egyik legnagyobb és legfejlettebb passziváló létesítményében végzi ezeket az eljárásokat így biztosítva termékeink optimális korrózióállóságát.

#### **Elektropolírozás (elektrokémiai folyamat)**

A pácolási eljárás után néhány termékünket elektrolitos oldatba merítjük, ahol az acél termék egy áramkör anódjaként viselkedik. Ez az eljárás csökkenti a felületi érdességet, simább, fényesebb felületek alakíthatóak ki. Minden higiénikus rácsos folyókánk rácsa elektropolírozási eljárás során esik át.

#### **Csiszolás (mechanikai eljárás)**

A folyókák felső peremét csiszoljuk az esztétikus megjelenés érdekében.

**Szabványok és minősítések****ACO padlóösszefolyó és folyóka**

Az ACO padlóösszefolyói és folyókái az EN 1253 szabvánnyal összhangban készülnek. A modular rendszerű folyókák az EN 1433 szerint is minősítettek, és CE minősítéssel is rendelkeznek.

Alkalmazzuk továbbá a termékeink kialakításánál az EN 1672 és EN ISO 14159 szabványokat és az EHEDG higiéniai tervezési irányelveit a 8., 13. és 44. dokumentum alapján.

Az ACO tűzvédelmi készlet az EN 1366-2 szabvány és az EN 13501 szabvány szerint minősítettek.

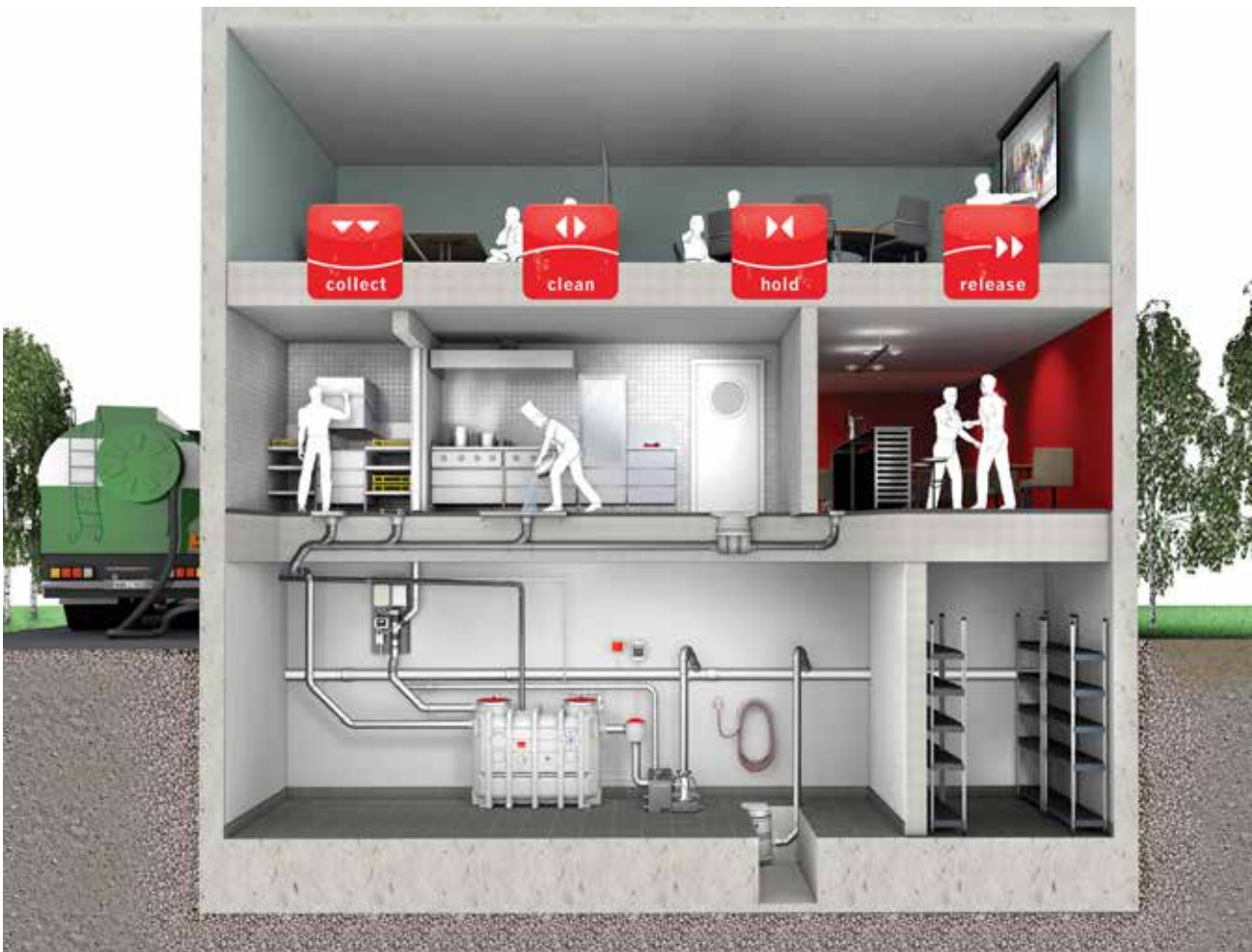
**ACO Pipe**

Az ACO Pipe push-fit csőrendszer nem éghető anyagként minősített és az EN 1124 szabvánnyal összhangban készül gyárainkban. Ezen szabvány az ACO csőrendszert az A1 tűzállósági kategóriába sorolja (legmagasabb fokozat)

Az ACO Pipe csőrendszer minősítve van továbbá a SITAC által mint tűzálló termék (minősítés száma 0410-01).



## Rendszer áttekintése és előnyök



### Előnyök

Az ACO olyan megoldásokat kínál, mely optimalizálja az élelmiszer biztonságot, víztakarékos és garantálja az üzemben dolgozók egészségét, biztonságát.

#### Élelmiszer-biztonság

- Az ACO higiénikus vízvezető rendszereinek portfólióját úgy terveztük, hogy a termékek kialakításuknak köszönhetően megakadályozzák a baktériumok elszaporodását, terjedését. Az EHEDG élelmiszeripari alapelveit, útmutatóit alkalmazzuk a termékeink tervezésénél és gyártásánál.
- A termékek kialakítása meggátolja, hogy az összefolyókban az ételmaradékokból lerakódások keletkezzenek, vagy a burkolat és az összefolyó találkozásánál előforduló repedésekben baktériumok telepedhessenek meg.
- A belső lejtésnek köszönhetően az összefolyókban nincs pangó víz, így ennek szaghatása nem zavarja a konyha dolgozóit.

#### Költséghatékonyság

- Termékeinket könnyen karbantarthatóvá terveztük. A tisztításra fordítandó időt és a járulékos költségeket a minimálisra csökkentik köszönhetően a kialakításuknak és a karbantartási javaslatoknak, melyeket egy magas minőségű tisztítószer gyártójával együtt fejlesztettünk ki.
- Az ACO a termékei gyártása során alkalmazott technológia és a passzíválási eljárás a garancia a minőségre.
- Tapasztalatunkkal és szakértelmünkkel segítjük a beépítést és a termékek helyes használatát az üzemeltetés során, hogy a felesleges költségek elkerülhetőek lehessenek.

#### Egészség és biztonság

- Magas kockázatú helyiségekben, ahol nagy vízmennyiséget használnak fel, a csúszásmentes rácsok biztosítják az üzemdolgozóinak biztonságát.
- A vízvezető rendszer minden eleme könnyen eltávolítható, hogy a tisztítás folyamata könnyebb és hatékonyabb lehessen, termékeink pedig nem tartalmaznak éles elemeket, hogy a munkavégzés biztonsága garantálható lehessen.
- A vízvezető rendszerek tűzgátló elemmel is elláthatóak, melyek az EN 136 szerint minősítettek.

**Ipari vízvezeték kiválasztási segédlet**

**Alkalmazás**

A vízvezető rendszer kiválasztása és elrendezésük befolyásolja a jövőbeni üzemeltetés hatékonyságát és annak költségeire. Ez az útmutató bemutat néhány tipikus felhasználási módot, melyet célszerű megfontolni mielőtt megtervezünk egy vízvezető rendszert.

Hogy meg tudjunk tervezni egy vízvezető rendszert ismernünk kell az elvezetendő víz mennyiségét és ennek gyakoriságát.

<b>Gyártási eljárás/ Tisztítási eljárás</b>	<b>Élelmiszer-biztonság szempontjából magas kockázatú területek</b>	<b>Élelmiszer-biztonság szempontjából közepes kockázatú területek</b>	<b>Élelmiszer-biztonság szempontjából kockázat mentes területek</b>
<b>Nedves gyártási folyamat/ Nedves tisztítási folyamat</b>	<ul style="list-style-type: none"> <li>Higiénikus kialakítás - egy darabos kialakítás csatlakozó gallér nélkül létra vagy öntvény ráccsal</li> </ul>	<ul style="list-style-type: none"> <li>Higiénikus kialakítás - elemkapcsolatok, hálós rács használata megfontolható, ha a tisztítási és fertőtlenítési eljárást nem akadályozza</li> </ul>	<ul style="list-style-type: none"> <li>Higiénikus kialakítás javasolt az egyszerű tisztítás és karbantartás céljából. Termékek különféle variációi is alkalmazhatóak, hogy a tervezés egyszerűbb legyen.</li> </ul>
	<ul style="list-style-type: none"> <li>Nagy vízvezető kapacitás</li> </ul>	<ul style="list-style-type: none"> <li>Nagy vízvezető kapacitás</li> </ul>	<ul style="list-style-type: none"> <li>Nagy vízvezető kapacitás</li> </ul>
	<ul style="list-style-type: none"> <li>Csúszásmentesség fontossága kiemelkedő</li> </ul>	<ul style="list-style-type: none"> <li>Csúszásmentesség fontossága kiemelkedő</li> </ul>	<ul style="list-style-type: none"> <li>Csúszásmentesség fontossága kiemelkedő</li> </ul>
<b>Száraz gyártási folyamat/Nedves tisztítási folyamat</b>	<ul style="list-style-type: none"> <li>Higiénikus kialakítás - egy darabos kialakítás csatlakozó gallér nélkül létra vagy öntvény ráccsal</li> </ul>	<ul style="list-style-type: none"> <li>Higiénikus kialakítás - elemkapcsolatok, hálós rács használata megfontolható, ha a tisztítási és fertőtlenítési eljárást nem akadályozza</li> </ul>	<ul style="list-style-type: none"> <li>Higiénikus kialakítás javasolt az egyszerű tisztítás és karbantartás céljából. Termékek különféle variációi is alkalmazhatóak, hogy a tervezés egyszerűbb legyen.</li> </ul>
	<ul style="list-style-type: none"> <li>Nagy vízvezető kapacitás</li> </ul>	<ul style="list-style-type: none"> <li>Nagy vízvezető kapacitás</li> </ul>	<ul style="list-style-type: none"> <li>Nagy vízvezető kapacitás</li> </ul>
	<ul style="list-style-type: none"> <li>Csúszásmentesség fontossága közepes</li> </ul>	<ul style="list-style-type: none"> <li>Csúszásmentesség fontossága közepes</li> </ul>	<ul style="list-style-type: none"> <li>Csúszásmentesség fontossága közepes</li> </ul>
<b>Száraz gyártási folyamat/Irányított nedves tisztítási folyamat</b>	<ul style="list-style-type: none"> <li>Higiénikus kialakítás - egy darabos kialakítás csatlakozó gallér nélkül létra vagy öntvény ráccsal</li> </ul>	<ul style="list-style-type: none"> <li>Higiénikus kialakítás - elemkapcsolatok, hálós rács használata megfontolható, ha a tisztítási és fertőtlenítési eljárást nem akadályozza</li> </ul>	<ul style="list-style-type: none"> <li>Higiénikus kialakítás javasolt az egyszerű tisztítás és karbantartás céljából. Termékek különféle variációi is alkalmazhatóak, hogy a tervezés egyszerűbb legyen.</li> </ul>
	<ul style="list-style-type: none"> <li>Alacsony vízvezető kapacitás</li> </ul>	<ul style="list-style-type: none"> <li>Alacsony vízvezető kapacitás</li> </ul>	<ul style="list-style-type: none"> <li>Alacsony vízvezető kapacitás</li> </ul>
	<ul style="list-style-type: none"> <li>Szagzáró fedlap</li> </ul>	<ul style="list-style-type: none"> <li>Szagzáró fedlap</li> </ul>	<ul style="list-style-type: none"> <li>Szagzáró fedlap</li> </ul>

## Vízvezető rendszer típusa

A vízvezető rendszert annak alapvető feladata, elhelyezkedése és az alkalmazott technológia ismeretében kell kiválasztani.

Pontszerű vízvezetés	Vonalmenti vízvezetés
	

## Alapanyag vegyszerállósága

**Az elvezetendő szennyvíz és a tisztítás során keletkezett szennyvíz illetve ezek keverékének, vegyi anyag tartalmának és annak hőfokának ismeretében lehet kiválasztani a vízvezető rendszer megfelelő alapanyagát.**

**Az ACO vízvezető rendszerei ausztenites rozsdamentes acélból készülnek az EN 10088 szabvány jelölése szerint 1.4301 vagy 1.4404 minőségű anyagból,** ami ideálisan alkalmazható az élelmiszer feldolgozó iparban, tejiparban, sörgyártásban, gyógyszer- és vegyiparban valamint az olajfinomításban.

A rozsdamentes acélon kívül a termékek tartalmazhatnak tömítőanyagokat is:

**ACO padlóösszefolyók** – Minden tömítés NBR anyagból készül (acryl nitrile-butadiene gumi)  
**ACO modular rácsos és résfolyókák** – tömítés anyaga a gallér csatlakozásánál NBR (acryl nitrile-butadiene gumi)  
**ACO Pipe csőrendszer** – a tokos csatlakozások tömítőanyaga készülhet EPDM (ethylene propylene diene monomer) vagy FPM (fluoroelastomer) – Viton® anyagból.

Az anyagok részletes vegyszerállósága a 212. oldalon található, vagy lépjen kapcsolatba az értékesítési, műszaki részleggel.

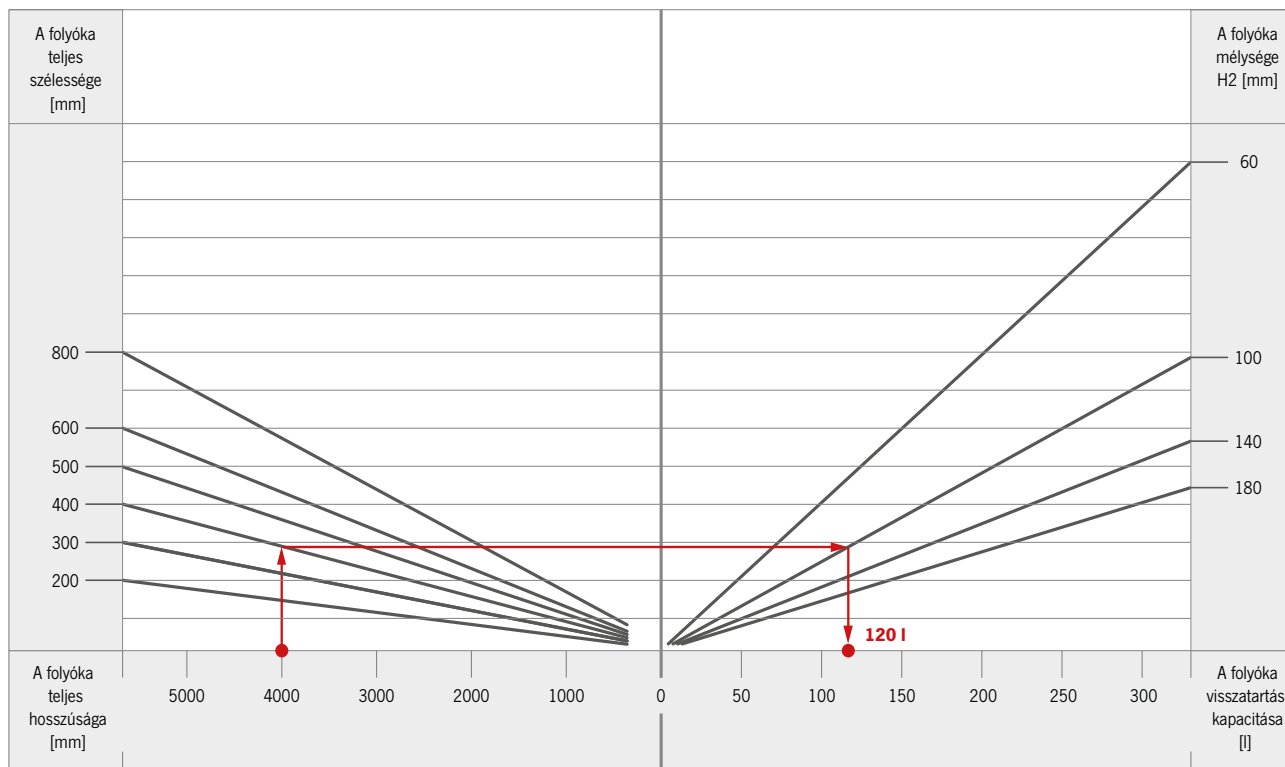
**A padló kialakítása, rétegrend**

A padló kialakításától, rétegrendjétől függően lehet kiválasztani a megfelelő vízvezető elem típusát. Ha vízszigetelés is van a rétegrendben a Piros O gyűrűt el kell távolítani a padlóösszefolyó alsórészben található dréngyűrűből, így a vízszigetelésen összegyűlt víz bejut az összefolyóban

Padló típusa Összefolyó peremkialakítása	Folyókák és állítható magasságú padlóösszefolyók			Fix beépítési magasságú padlóösszefolyók
	Beton, műgyanta vagy lapburkolatú padló Hagyományos perem	PVC Vinyl perem	Lapburkolat (kenhető vízszigetelés esetén) Csempeperem	Beton, műgyanta vagy lapburkolatú padló Hagyományos perem
Összefolyó peremkialakítása				
Vízszigetelés csatlakozása	Padlóösszefolyó alsórészhez csatlakoztatva		Összefolyó felsőrészhez csatlakoztatva	Padlóösszefolyótól függetlenül
Padlóösszefolyó alsórész típusa	Teleszkopikusan színtezhető szorító vagy ragasztó szigetelő galléros		Teleszkopikusan színtező galléros	Fix beépítési magasságú
Padlóösszefolyó alsórész				
Beépítési példa				

## Visszatartási kapacitás

A felhasználási terület és a szükséges visszatartási kapacitás ismeretében lehet kiválasztani a megfelelő folyókát.

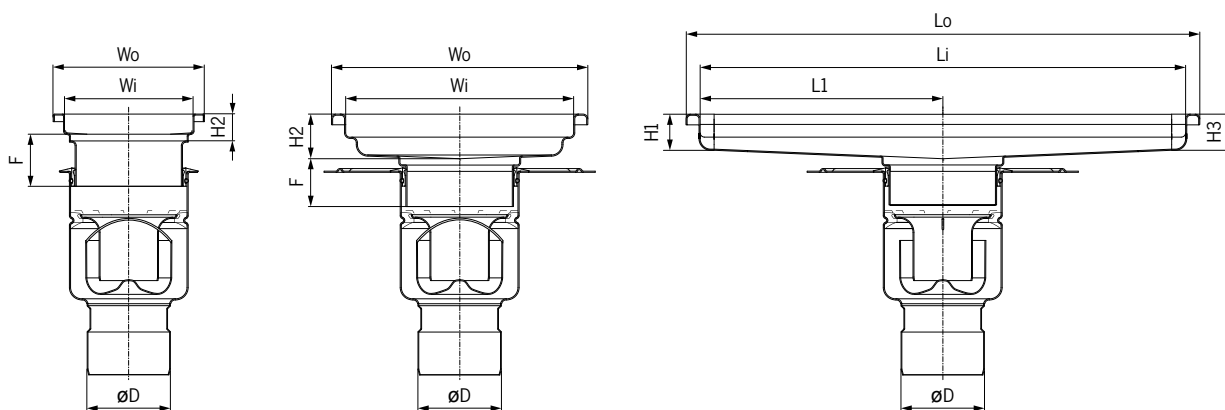


Példa: egy 4000mm hosszú, 400mm széles és 100mm mély folyóka visszatartási kapacitása 120l.

## Folyóka geometriája

A szükséges visszatartási kapacitás és a padlórétegtől függően kell meghatározni a padlóösszefolyó szükséges méreteit. A folyókák esetében meg kell határozni a vízkivételi pont helyét

és magasságát, illetve a folyókák végein lévő homloklapok magasságát.



## Vízvezetési kapacitás

A vízvezetési kapacitás rendszer vízterhelés alatti, folyamatosan fenntartható teljesítményét jelenti. Ez a kapacitás a kiválasztott padlóösszefolyó alsórésztől függ.

Vízkiút helye	Padlóösszefolyó típusa	Kapacitás	
		Vízkiút átmérője [mm]	Minimum kapacitás [l/s]
<b>Függőleges vízkiút</b>	142	70/75	1.4
		100/110	1.6
	157	70/75	2.7
		100/110	3.5
	218	100/110	5.0
		150/160	5.0
	EG150	70/75	1.2
		100/110	1.2
<b>Vízszintes vízkiút</b>	142	70/75	1.4
		100/110	1.6
	157	70/75	2.6
		100/110	2.8
	218	100/110	4.4
		70/75	1.2

A vízvezetési kapacitások az EN 1253 szabvány szerint kerültek meghatározásra. A vízvezetés teljesítménye szennyfogó kosár nélkül értendő. (Szennyfogó kosárral ellátott összefolyó vízvezetési kapacitása kb. 15%-kal alacsonyabb)

## Tartozékok

A szilárd szennyeződések összegyűjtésének céljából az összefolyót szennyfogó kosárral kell ellátni.

Teleszkopikus összefolyó szigetelő gallér nélkül	Teleszkopikusan állítható magasságú összefolyó szigetelő gallérral		
ACO EG150	ACO AG142 higiénikus összefolyó	ACO AG157 higiénikus összefolyó	ACO AG218 higiénikus összefolyó
<b>Tartozékok, melyeket tartalmaz az összefolyó</b>			
<ul style="list-style-type: none"> <li>▪ Szintező gyűrű</li> </ul>	<ul style="list-style-type: none"> <li>▪ Dréngyűrű</li> <li>▪ Búzzár</li> <li>▪ Búzzár tömítés</li> </ul>	<ul style="list-style-type: none"> <li>▪ Dréngyűrű</li> <li>▪ Búzzár</li> <li>▪ Búzzár tömítés</li> </ul>	<ul style="list-style-type: none"> <li>▪ Dréngyűrű</li> <li>▪ Búzzár</li> <li>▪ Búzzár tömítés</li> </ul>
<b>Választható tartozékok</b>			
<ul style="list-style-type: none"> <li>▪ Szitaszűrő</li> <li>▪ Szennyfogó kosaras búzzár</li> <li>▪ Búzzár</li> </ul>	<ul style="list-style-type: none"> <li>▪ Szennyfogó kosár fix beépítési magasságú összefolyóhoz 0,3l</li> <li>▪ Szennyfogó kosár állítható beépítési magasságú összefolyóhoz 0,4l</li> </ul>	<ul style="list-style-type: none"> <li>▪ Szennyfogó kosár függőleges kivezetésű összefolyóhoz 0,6l</li> <li>▪ Szennyfogó kosár vízszintes kivezetésű összefolyóhoz 0,3l</li> </ul>	<ul style="list-style-type: none"> <li>▪ Szennyfogó kosár függőleges kivezetésű összefolyóhoz 1,4l</li> <li>▪ Szennyfogó kosár vízszintes kivezetésű összefolyóhoz 0,7l</li> </ul>

## Rácsok

A megfelelő rács kiválasztásához az alábbi szempontokat kell figyelembe venni


- Higiénia (tisztíthatóság)
- Teherbírás
- Csúszásmentesség

	Higiénikus öntvény rács	Higiénikus létra rács		Hálós rács	
	Csúszásmentes	Csúszásmentes	Sima	Csúszásmentes	Sima
<b>Csúszásmentesség inga teszt alapján BS 7976-2</b>	Alacsony	Alacsony	Közepes	Alacsony	Közepes
<b>Csúszásmentesség rámpateszt alapján DIN 51130</b>	R13	R11	R9	R11	R9
<b>Teherbírési osztály</b>	M 125	R 50 M 125 N 250	R 50 M 125 N 250	L 15	L 15

## Teherbírési osztály

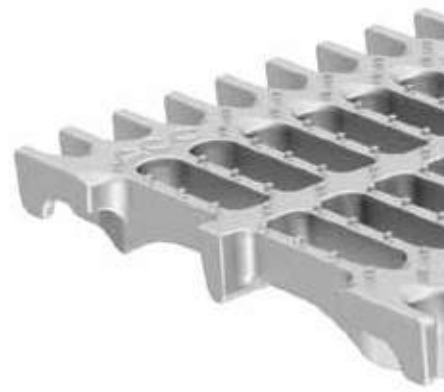
Bár szerencsésebb, ha a forgalom nem halad át a folyókán vagy a padlóösszefolyón, hogy a padló és a vízelvezető rendszer kapcsolata ne sérüljön a dinamikus terheléstől, meg kell határozni a rácsok szükséges teherbírési osztályát. Ezt az üzemeltetés során

fellépő várható terhelés ismeretében tudjuk megtenni.

Terhelési kategória	Teherbírás az EN 1253 szabvány szerint	Leírás
	L 15	Könnyű forgalmú területek: <ul style="list-style-type: none"> <li>▪ Kereskedelmi üzlethelyiségek és nyilvános területek</li> </ul>
	R 50	Forgalomnak kitett területek: <ul style="list-style-type: none"> <li>▪ Kereskedelmi üzlethelyiségek és gyárak</li> </ul>
	M 125	Forgalomnak kitett területek: <ul style="list-style-type: none"> <li>▪ Műhelyek, gyárak parkolók</li> </ul>
	N 250	Nehézipari forgalmi területek targonca terhelésre: <ul style="list-style-type: none"> <li>▪ Élelmiszer feldolgozó üzemek, vegyipar</li> </ul>







ACO padlóösszefolyó

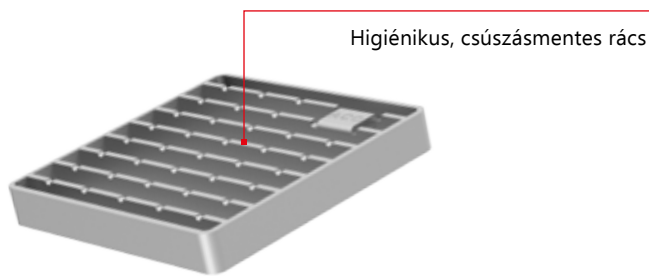
		<b>Oldal</b>
<b>Bevezetés</b>	Higiénikus kialakítás	<b>18</b>
	Rendszeráttekintés	<b>19</b>
<b>AG 142 higiénikus padlóösszefolyó</b>	Fix magasságú - függőleges kivezetés	<b>20</b>
	Fix magasságú - vízszintes kivezetés	<b>22</b>
	Állítható magasságú - függőleges kivezetés	<b>24</b>
	Állítható magasságú - vízszintes kivezetés	<b>27</b>
	Padlóösszefolyó felsőrész - állítható magasságú	<b>30</b>
	Magasítóelem - állítható magasságú	<b>33</b>
	<b>AG 157 higiénikus padlóösszefolyó</b>	Fix magasságú - függőleges kivezetés
Fix magasságú - vízszintes kivezetés		<b>37</b>
Állítható magasságú - függőleges kivezetés		<b>39</b>
Állítható magasságú - vízszintes kivezetés		<b>42</b>
Padlóösszefolyó felsőrész - állítható magasságú		<b>45</b>
Magasítóelem - állítható magasságú		<b>47</b>
<b>AG 218 higiénikus padlóösszefolyó</b>	Fix magasságú - függőleges kivezetés	<b>48</b>
	Fix magasságú - vízszintes kivezetés	<b>50</b>
	Állítható magasságú - függőleges kivezetés	<b>51</b>
	Állítható magasságú - vízszintes kivezetés	<b>54</b>
	Padlóösszefolyó felsőrész - állítható magasságú	<b>56</b>
	Magasítóelem - állítható magasságú	<b>58</b>
<b>EG150 padlóösszefolyó</b>	Állítható magasságú - függőleges kivezetés	<b>59</b>
	Állítható magasságú - vízszintes kivezetés	<b>60</b>
<b>Rácsok</b>	Rácsok 200 x 200 mm-es padlóösszefolyó felsőrészhez	<b>61</b>
	Rácsok 250 x 250 mm-es padlóösszefolyó felsőrészhez	<b>64</b>
	Rácsok 300 x 300 mm-es padlóösszefolyó felsőrészhez	<b>67</b>
	Rácsok ø170 mm átmérőjű vinyl felsőrészhez	<b>70</b>
	Rácsok ø222 mm átmérőjű vinyl felsőrészhez	<b>71</b>
<b>Tartozékok</b>	Tartozékok AG 142 higiénikus padlóösszefolyóhoz	<b>72</b>
	Tartozékok AG 157 higiénikus padlóösszefolyóhoz	<b>73</b>
	Tartozékok AG 218 higiénikus padlóösszefolyóhoz	<b>74</b>
	Tartozékok EG 150 padlóösszefolyóhoz	<b>75</b>
<b>Vízvezető kapacitás és beépítési magasságok</b>	Vízvezető kapacitás és beépítési magasságok	<b>76</b>
<b>Minősítések</b>	Teljesítménynyilatkozat, higiéniai minősítés	<b>79</b>

**Higiénikus kialakítás**

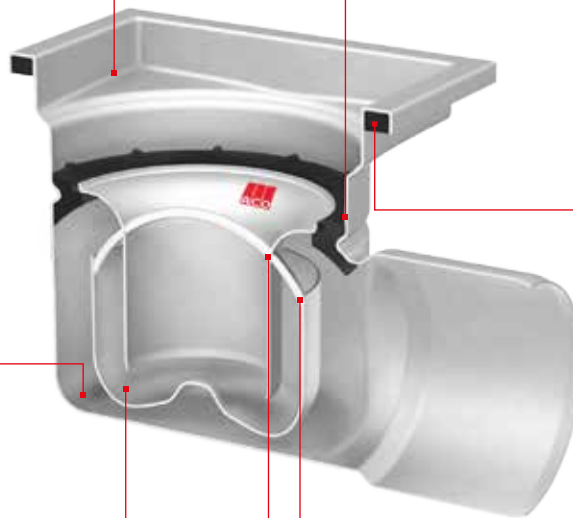
Az ACO higiénikus vízvezető rendszerei a legszigorúbb higiéniai követelményeknek is megfelelnek, hogy megakadályozhassák a káros baktériumtenyészetek kialakulását. Termékeink tervezésénél a higiénikus kialakításra vonatkozó előírásokat alkalmazzuk, melyek az EN 1672, EN ISO 14159 és az EHEDG higiénikus tervezési irányelvek közül a 8., 13. és a 44.

**ACO padlóösszefolyók higiénikus tulajdonságai:**

- Teljes mértékű vízvezetés
- Minden belső sugár legalább 3mm-es vagy annál nagyobb
- Higiénikus elemkapcsolatok
- Peremkitöltés
- Rozsdamentes acél alapanyaga legalább 1.4301 (AISI304)
- Pácolt, passzívált felületek



Minden belső ív sugara legalább 3mm, mely nagyban növeli az összefolyók öntisztulási képességét.



Higiénikus elemkapcsolatok: a mélyhúzott elemek biztosítják, hogy ne alakulhassanak ki rések, melyekben veszélyes baktériumok telepedhetnek meg.

Száraz összefolyó alsórész, így megakadályozható, hogy a vízben baktériumok telepedjenek meg.

A rugalmas élkitöltés az összefolyó és a környező padló között tartós teherátadást tesz lehetővé, így elkerülhetőek a padlóban kialakuló repedések, melyekben mikroorganizmusok telepedhetnek meg.

Átlapolásmentes kialakítású búzzár

Búzzár belső kialakítása sima és íves

## Rendszeráttekintés

**Az ACO Padlóösszefolyók** többféle méretben, különböző vízelvezetési kapacitással és csőcsonk átmérővel is elérhetőek, így számos helyzetben megfelelő választás a víz gyűjtésére és elvezetésére.

A padló rétegrendje és vastagsága illetve a vízszigetelés típusa fontos szempont a megfelelő típus kiválasztásánál.

Az összefolyók vízszintes és függőleges csőcsonkkal is elérhetőek.

**A fix magasságú** padlóösszefolyókat beton, műgyanta vagy lapburkolatú padlók esetében alkalmazhatjuk.

**A kétrészes, állítható magasságú** összefolyókat pontszerű vagy vonalmenti vízelvezetésnél is alkalmazhatjuk, különböző rétegrendekhez igazítva, és a vízszigetelés is csatlakoztatható az összefolyó szigetelő gallérjához.

### Fix magasságú összefolyó



- 1** Rács
- 2** Szennyfogó kosár
- 3** Búzzár
- 4** Búzzár tömitőgyűrű
- 5** ACO Padlóösszefolyó test
- 6** Padlóösszefolyó felsőrész
- 7** Dréngyűrű
- 8** Állítólábak

### Kétrészes, állítható magasságú összefolyó



**Fix magasságú – függőleges kivezetés**

**Termékinformáció**

A fix magasságú összefolyókat olyan területekre javasolt beépíteni, ahol a vízszigetelés a padlóösszefolyótól független. A padlóösszefolyókat a szükséges teherbírás kategóriának megfelelő ráccsal tudjuk ellátni.

**Higiénikus tulajdonságok**

- Higiénikus kialakítás EN 1672, EN ISO 14159 és EHEDG 8., 13. és 44. dokumentumok szerint
- Készülhet 1.4301 (AISI304) vagy 1.4404 (AISI316L) rozsdamentes acélból
- Pácolt, passzívált felületek
- Teljesen eltávolítható és könnyen tisztítható rozsdamentes acél búzzár
- Védőlemezzel is rendelhető

- EN 1253-1 alapján tesztelve és minősítve
- Tűzállóságra tesztelve és minősítve EI 90 – EI 180 (EN 13 501-2 alapján)
- Kivezetés átmérője DN 70/DN 100 (75 mm vagy 110 mm)
- Padlóösszefolyó felsőrész mérete 200 x 200 mm
- Rácsok minden teherbírásra, akár csúszásmentes kivitelben: L 15, R 50, M 125 vagy N 250 (EN 1253-1)
- EasyFix állítólábak



**Rendelési információk**

	<b>Felsőréz mérete</b> □ [mm]	<b>Kivezetés átmérője</b> ø [mm]	<b>Búzzár</b>	<b>Alapanyag</b>	<b>Cikkszám</b>
<b>Hagyományos peremkialakítás</b>					
	200 x 200	75	Búzzár nélkül	1.4301	<b>414700</b>
				1.4404	<b>414800</b>
			Búzzárral	1.4301	<b>414701</b>
				1.4404	<b>414801</b>
	200 x 200	110	Búzzár nélkül	1.4301	<b>414702</b>
				1.4404	<b>414802</b>
			Búzzárral	1.4301	<b>414703</b>
				1.4404	<b>414803</b>

200 x 200 mm-es padlóösszefolyó felsőrész rácsai → 61. old  
 Tartozékok AG 142 higiénikus padlóösszefolyóhoz → 72. oldal

**AG 142 higiénikus padlóösszefolyó**  
**Fix magasságú – függőleges kivezetés**

	<b>Felsőrész mérete</b> □ [mm]	<b>Kivezetés átmérője</b> ø [mm]	<b>Búzzár</b>	<b>Alapanyag</b>	<b>Cikkszám</b>
<b>Csempeperemes kialakítás</b>					
	200 x 200	75	Búzzárral	1.4301	<b>414744</b>
				1.4404	<b>414844</b>
	200 x 200	110	Búzzárral	1.4301	<b>414745</b>
				1.4404	<b>414845</b>

**Fix magasságú – vízszintes kivezetés**

**Termékinformáció**

A fix magasságú összefolyókat olyan területekre javasolt beépíteni, ahol a vízszigetelés a padlóösszefolyótól független. A padlóösszefolyókat a szükséges teherbírási kategóriának megfelelő ráccsal tudjuk ellátni.

**Higiénikus tulajdonságok**

- Higiénikus kialakítás EN 1672, EN ISO 14159 és EHEDG 8., 13. és 44. dokumentumok szerint
- Készülhet 1.4301 (AISI304) vagy 1.4404 (AISI316L) rozsdamentes acélból
- Pácolt, passzívált felületek
- Teljesen eltávolítható és könnyen tisztítható rozsdamentes acél búzzár
- Védőlemezzel is rendelhető

- EN 1253-1 alapján tesztelve és minősítve
- Tűzállóságra tesztelve és minősítve EI 90 – EI 180 (EN 13 501-2 alapján)
- Kivezetés átmérője DN 70/DN 100 (75 mm vagy 110 mm)
- Padlóösszefolyó felsőrész mérete 200 x 200 mm
- Rácsok minden teherbírásra, akár csúszásmentes kivitelben: L 15, R 50, M 125 vagy N 250 (EN 1253-1)
- EasyFix állítólábak



**Rendelési információ**

	<b>Felső rész mérete</b> □ [mm]	<b>Kivezetés átmérője</b> ø [mm]	<b>Búzzár</b>	<b>Alapanyag</b>	<b>Cikkszám</b>
<b>Hagyományos peremkialakítás</b>					
	200 x 200	75	Búzzár nélkül	1.4301	<b>414704</b>
				1.4404	<b>414804</b>
			Búzzárral	1.4301	<b>414705</b>
				1.4404	<b>414805</b>
	200 x 200	110	Búzzár nélkül	1.4301	<b>414706</b>
				1.4404	<b>414806</b>
			Búzzárral	1.4301	<b>414707</b>
				1.4404	<b>414807</b>

## AG 142 higiénikus padlóösszefolyó Fix magasságú – vízszintes kivezetés

	<b>Felsőrész mérete</b> □ [mm]	<b>Kivezetés átmérője</b> ø [mm]	<b>Búzzár</b>	<b>Alapanyag</b>	<b>Cikkszám</b>
<b>Csempeperemes kialakítás</b>					
	200 x 200	75	Búzzárral	1.4301	<b>414746</b>
				1.4404	<b>414846</b>
	200 x 200	110	Búzzárral	1.4301	<b>414747</b>
				1.4404	<b>414847</b>

**Állítható magasságú – függőleges kivezetés**

**Termékinformáció**

A kétrészes összefolyók alsórészeit folyókaelemekkel vagy padlóösszefolyó felsőrészekkel is össze lehet építeni.

A kétrészes kivitel lehetővé teszi a magassági szintezést és a forgatást, illetve az alsórészek szigetelő gallérosak is lehetnek, így a vízvezető rendszer és a vízszigetelés csatlakoztatható egymáshoz.

**Higiénikus tulajdonságok**

- Higiénikus kialakítás EN 1672, EN ISO 14159 és EHEDG 8., 13. és 44. dokumentumok szerint
- Készülhet 1.4301 (AISI304) vagy 1.4404 (AISI316L) rozsdamentes acélból
- Pácolt, passzivált felületek
- Teljesen eltávolítható és könnyen

tisztítható rozsdamentes acél búzzár

- EN 1253-1 alapján tesztelve és minősítve
- Tűzállóságra tesztelve és minősítve EI 90 – EI 180 (EN 13 501-2 alapján)
- Kivezetés átmérője DN 70/DN 100 (75 mm vagy 110 mm)
- Minden padlótípushoz, akár PVC burkolatú padlóhoz is alkalmazható
- Padlóösszefolyó alsórész szintező, ragasztó vagy szorító szigetelő gallérral
- Dréngyűrűt tartalmaz



**Rendelési információ**

	Gallér típusa	Kivezetés átmérője ø [mm]	Búzzár	Alapanyag	Cikkszám
	Szintező gallér	75	Búzzár nélkül	1.4301	<b>414708</b>
				1.4404	<b>414808</b>
			Búzzárral	1.4301	<b>414709</b>
				1.4404	<b>414809</b>



**AG 142 higiénikus padlóösszefolyó**  
**Állítható magasságú – függőleges kivezetés**

	<b>Gallér típusa</b>	<b>Kivezetés átmérője ø [mm]</b>	<b>Búzzár</b>	<b>Alapanyag</b>	<b>Cikkszám</b>
	Ragasztó szigetelő gallér	75	Búzzár nélkül	1.4301	<b>414710</b>
				1.4404	<b>414810</b>
			Búzzárral	1.4301	<b>414711</b>
				1.4404	<b>414811</b>
	Szorító szigetelő gallér	75	Búzzár nélkül	1.4301	<b>414712</b>
				1.4404	<b>414812</b>
			Búzzárral	1.4301	<b>414713</b>
				1.4404	<b>414813</b>
	Szintező gallér	110	Búzzár nélkül	1.4301	<b>414714</b>
				1.4404	<b>414814</b>
			Búzzárral	1.4301	<b>414715</b>
				1.4404	<b>414815</b>

## AG 142 higiénikus padlóösszefolyó

### Állítható magasságú – függőleges kivezetés

	Gallér típusa	Kivezetés átmérője Ø [mm]	Búzzár	Alapanyag	Cikkszám
	Ragasztó szigetelő gallér	110	Búzzár nélkül	1.4301	<b>414716</b>
				1.4404	<b>414816</b>
			Búzzárral	1.4301	<b>414717</b>
				1.4404	<b>414817</b>
	Szorító szigetelő gallér	110	Búzzár nélkül	1.4301	<b>414718</b>
				1.4404	<b>414818</b>
			Búzzárral	1.4301	<b>414719</b>
				1.4404	<b>414819</b>

**Állítható magasságú - vízszintes kivezetés**

**Termékinformáció**

A kétrészes összefolyók alsórészeit folyókaelemekkel vagy padlóösszefolyó felsőrészekkel is össze lehet építeni.

A kétrészes kivitel lehetővé teszi a magassági szintezést és a forgatást, illetve az alsórészek szigetelő gallérosak is lehetnek, így a vízvezető rendszer és a vízszigetelés csatlakoztatható egymáshoz.

**Higiénikus tulajdonságok**

- Higiénikus kialakítás EN 1672, EN ISO 14159 és EHEDG 8., 13. és 44. dokumentumok szerint
- Készülhet 1.4301 (AISI304) vagy 1.4404 (AISI316L) rozsdamentes acélból
- Pácolt, passzívált felületek

- Teljesen eltávolítható és könnyen tisztítható rozsdamentes acél búzzár
- EN 1253-1 alapján tesztelve és minősítve
- Tűzállóságra tesztelve és minősítve EI 90 – EI 180 (EN 13 501-2 alapján)
- Kivezetés átmérője DN 70/DN 100 (75 mm vagy 110 mm)
- Minden padlótípushoz, akár PVC burkolatú padlóhoz is alkalmazható
- Padlóösszefolyó alsórész szintező, ragasztó vagy szorító szigetelő gallérral
- Dréngyűrűt tartalmaz



**Rendelési információ**

	Gallér típusa	Kivezetés átmérője ø [mm]	Búzzár	Alapanyag	Cikkszám
	Szintező gallér	75	Búzzár nélkül	1.4301	<b>414720</b>
				1.4404	<b>414820</b>
			Búzzárral	1.4301	<b>414721</b>
				1.4404	<b>414821</b>
	Ragasztó szigetelő gallér	75	Búzzár nélkül	1.4301	<b>414722</b>
				1.4404	<b>414822</b>
			Búzzárral	1.4301	<b>414723</b>
				1.4404	<b>414823</b>

# AG 142 higiénikus padlóösszefolyó

## Állítható magasságú – vízszintes kivezetés

	Gallér típusa	Kivezetés átmérője Ø [mm]	Búzzár	Alapanyag	Cikkszám
	Szorító szigetelő gallér	75	Búzzár nélkül	1.4301	<b>414724</b>
				1.4404	<b>414824</b>
			Búzzárral	1.4301	<b>414725</b>
				1.4404	<b>414825</b>
	Szintező gallér	110	Búzzár nélkül	1.4301	<b>414726</b>
				1.4404	<b>414826</b>
			Búzzárral	1.4301	<b>414727</b>
				1.4404	<b>414827</b>
	Ragasztó szigetelő gallér	110	Búzzár nélkül	1.4301	<b>414728</b>
				1.4404	<b>414828</b>
			Búzzárral	1.4301	<b>414729</b>
				1.4404	<b>414829</b>

## AG 142 higiénikus padlóösszefolyó Állítható magasságú – vízszintes kivezetés

	Gallér típusa	Kivezetés átmérője ø [mm]	Búzzár	Alapanyag	Cikkszám
	Szorító szigetelő gallér	110	Búzzár nélkül	1.4301	<b>414730</b>
				1.4404	<b>414830</b>
			Búzzárral	1.4301	<b>414731</b>
				1.4404	<b>414831</b>

**Padlóösszefolyó felsőrész – állítható magasságú**

**Termékinformáció**

A padlóösszefolyó felsőrészeket a padlóösszefolyó alsórészekkel lehet összeépíteni. A felsőrészek különböző típusúak lehetnek attól függően, hogy milyen rétegrendű padlóba kerülnek beépítésre.

- Pácolt, passzívált felületek
- Védőlemezzel is rendelhető



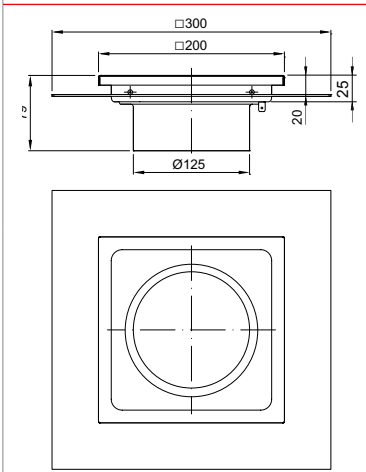
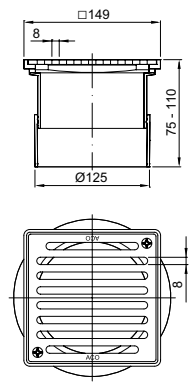
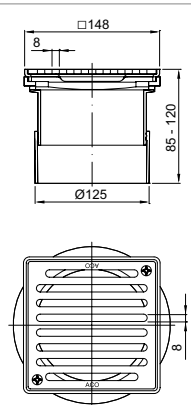
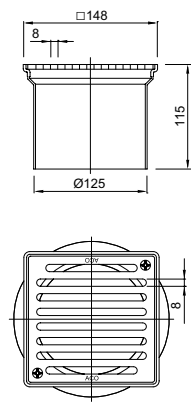
**Higiénikus tulajdonságok**

- Higiénikus kialakítás EN 1672, EN ISO 14159 és EHEDG 8., 13. és 44. dokumentumok szerint
- Készülhet 1.4301 (AISI304) vagy 1.4404 (AISI316L) rozsdamentes acélból

**Rendelési információ**

	<b>Felső rész típusa</b>	<b>Felső rész mérete</b> □ [mm]	<b>Alapanyag</b>	<b>Cikkszám</b>
	Hagyományos peremkialakítás	200 x 200	1.4301	<b>414732</b>
			1.4404	<b>414832</b>
	Csempeperemes kialakítás	200 x 200	1.4301	<b>414734</b>
			1.4404	<b>414834</b>

## AG 142 higiénikus padlóösszefolyó Padlóösszefolyó felsőrész – állítható magasságú

	Felsőréz típusa	Felsőréz mérete [mm]	Alapanyag	Cikkszám
	Csempeperemes kialakítás szivárgónyílásokkal	200 x 200	1.4301	<b>414735</b>
			1.4404	<b>414835</b>
	Műanyag felsőrész rozsdamentes acél ráccsal (K3)	149 x 149	Műanyag	<b>414903</b> *
	Műanyag felsőrész rozsdamentes acél ráccsal (K3)	148 x 148	Műanyag	<b>414904</b> *
	Felsőréz négyzetes bordás ráccsal (K3)	148 x 148	1.4301	<b>414905</b> *

\* A termék nem felel meg a higiénikus kialakítás előírásainak: EN 1672, EN ISO 14159 szabványok és EHEDG 8., 13. és 44. dokumentumok

# AG 142 higiénikus padlóösszefolyó

## Padlóösszefolyó felsőrész – állítható magasságú

	Felsőréssz típusa	Felsőréssz mérete □ [mm]	Alapanyag	Cikkszám
	Csempeperemes műanyag felsőrész rozsdamentes acél ráccsal (K3)	150 x 150	Műanyag	<b>414906</b> *
	Műanyag szigetelőgal-léros felsőrész mozgatható rácskerettel rozsdamentes acél ráccsal (K3)	148 x 148	Műanyag	<b>414907</b> *
	Négyszögletes felsőrész csempeperemmel, rozsdamentes acél ráccsal (K3)	148 x 148	1.4301	<b>414909</b> *

\* A termék nem felel meg a higiénikus kialakítás előírásainak: EN 1672, EN ISO 14159 szabványok és EHEDG 8., 13. és 44. dokumentumok



**Magasítóelem – állítható magasságú**

**Termékinformáció**

Magasítóelemek használhatóak, ha a padlóban több vízszigetelő réteg is található (pl. hőszigetelés körül), vagy a padlólemez vastagsága miatt növelni kell padlóösszefolyó beépítési magasságát

**Higiénikus tulajdonságok**

- Higiénikus kialakítás EN 1672, EN ISO 14159 és EHEDG 8., 13. és 44. dokumentumok szerint
- Készülhet 1.4301 (AISI304) vagy 1.4404 (AISI316L) rozsdamentes acélból

- Pácolt, passzívált felületek
- EN 1253-1 alapján tesztelve és minősítve
- Minden padlótípushoz, akár PVC burkolatú padlóhoz is alkalmazható
- Szintező, ragasztó vagy szorító szigetelő gallérral
- Dréngyűrűt tartalmaz



**Rendelési információ**

	<b>Gallér típusa</b>	<b>Alapanyag</b>	<b>Cikkszám</b>
	Szintező gallér	1.4301	<b>414736</b>
		1.4404	<b>414836</b>
	Ragasztó szigetelő gallér	1.4301	<b>414737</b>
		1.4404	<b>414837</b>
	Szorító szigetelő gallér	1.4301	<b>414738</b>
		1.4404	<b>414838</b>

**Fix magasságú – függőleges kivezetés**

**Termékinformáció**

A fix magasságú összefolyókat olyan területekre javasolt beépíteni, ahol a vízszigetelés a padlóösszefolyótól független. A padlóösszefolyókat a szükséges teherbírási kategóriának megfelelő ráccsal tudjuk ellátni.

**Higiénikus tulajdonságok**

- Higiénikus kialakítás EN 1672, EN ISO 14159 és EHEDG 8., 13. és 44. dokumentumok szerint
- Készülhet 1.4301 (AISI304) vagy 1.4404 (AISI316L) rozsdamentes acélból
- Pácolt, passzívált felületek
- Teljesen eltávolítható és könnyen tisztítható rozsdamentes acél búzzár
- Védőlemezzel is rendelhető

- EN 1253-1 alapján tesztelve és minősítve
- Tűzállóságra tesztelve és minősítve EI 90 – EI 180 (EN 13 501-2 alapján)
- Kivezetés átmérője DN 70/DN 100 (75 mm vagy 110 mm)
- Padlóösszefolyó felsőrész mérete 200 x 200 mm
- Rácsok minden teherbírásra, akár csúszásmentes kivitelben: L 15, R 50, M 125 vagy N 250 (EN 1253-1)
- EasyFix állítólábak



**Rendelési információ**

	<b>Felsőrész mérete</b> □ [mm]	<b>Kivezetés átmérője</b> ∅ [mm]	<b>Búzzár</b>	<b>Alapanyag</b>	<b>Cikkszám</b>
<b>Hagyományos peremkialakítás</b>					
	200 x 200	75	Búzzár nélkül	1.4301	<b>408000</b>
				1.4404	<b>408100</b>
			Búzzárral	1.4301	<b>408001</b>
				1.4404	<b>408101</b>

## AG 157 higiénikus padlóösszefolyó Fix magasságú – függőleges kivezetés

	<b>Felsőrész mérete</b> □ [mm]	<b>Kivezetés átmérője</b> ø [mm]	<b>Búzzár</b>	<b>Alapanyag</b>	<b>Cikkszám</b>
	250 x 250	75	Búzzár nélkül	1.4301	<b>408016</b>
				1.4404	<b>408116</b>
			Búzzárral	1.4301	<b>408017</b>
				1.4404	<b>408117</b>
	200 x 200	110	Búzzár nélkül	1.4301	<b>408002</b>
				1.4404	<b>408102</b>
			Búzzárral	1.4301	<b>408003</b>
				1.4404	<b>408103</b>
	250 x 250	110	Búzzár nélkül	1.4301	<b>408018</b>
				1.4404	<b>408118</b>
			Búzzárral	1.4301	<b>408019</b>
				1.4404	<b>408119</b>

# AG 157 higiénikus padlóösszefolyó

## Fix magasságú – függőleges kivezetés

	Felső rész mérete □ [mm]	Kivezetés átmérője ∅ [mm]	Búzzár	Alapanyag	Cikkszám
<b>Csempeperemes kialakítás</b>					
	200 x 200	75	Búzzárral	1.4301	<b>408047</b>
				1.4404	<b>408147</b>
	200 x 200	110	Búzzárral	1.4301	<b>408099</b>
				1.4404	<b>408199</b>

**Fix magasságú – vízszintes kivezetésű**

**Termékinformáció**

A fix magasságú összefolyókat olyan területekre javasolt beépíteni, ahol a vízszigetelés a padlóösszefolyótól független. A padlóösszefolyókat a szükséges teherbírási kategóriának megfelelő ráccsal tudjuk ellátni.

**Higiénikus tulajdonságok**

- Higiénikus kialakítás EN 1672, EN ISO 14159 és EHEDG 8., 13. és 44. dokumentumok szerint
- Készülhet 1.4301 (AISI304) vagy 1.4404 (AISI316L) rozsdamentes acélból
- Pácolt, passzívált felületek
- Teljesen eltávolítható és könnyen tisztítható rozsdamentes acél búzzár
- Védőlemezrel is rendelhető

- EN 1253-1 alapján tesztelve és minősítve
- Tűzállóságra tesztelve és minősítve EI 90 – EI 180 (EN 13 501-2 alapján)
- Kivezetés átmérője DN 70/DN 100 (75 mm vagy 110 mm)
- Padlóösszefolyó felsőrész mérete 200 x 200 mm
- Rácsok minden teherbírára, akár csúszásmentes kivitelben: L 15, R 50, M 125 vagy N 250 (EN 1253-1)
- EasyFix állítólabák



**Rendelési információ**

	<b>Felsőrész mérete</b> □ [mm]	<b>Kivezetés átmérője</b> ø [mm]	<b>Búzzár</b>	<b>Alapanyag</b>	<b>Cikkszám</b>
<b>Hagyományos perem</b>					
	200 x 200	75	Búzzár nélkül	1.4301	<b>408008</b>
				1.4404	<b>408108</b>
			Búzzárral	1.4301	<b>408009</b>
				1.4404	<b>408109</b>
	250 x 250	75	Búzzár nélkül	1.4301	<b>408024</b>
				1.4404	<b>408124</b>
			Búzzárral	1.4301	<b>408025</b>
				1.4404	<b>408125</b>

# AG 157 higiénikus padlóösszefolyó

## Fix magasságú – vízszintes kivezetés

	Felsőrész mérete □ [mm]	Kivezetés átmérője Ø [mm]	Búzzár	Alapanyag	Cikkszám
	200 x 200	110	Búzzár nélkül	1.4301	<b>408010</b>
				1.4404	<b>408110</b>
			Búzzárral	1.4301	<b>408011</b>
				1.4404	<b>408111</b>
	250 x 250	110	Búzzár nélkül	1.4301	<b>408026</b>
				1.4404	<b>408126</b>
			Búzzárral	1.4301	<b>408027</b>
				1.4404	<b>408127</b>
<b>Csempeperemes kialakítás</b>					
	200 x 200	75	Búzzárral	1.4301	<b>408014</b>
				1.4404	<b>408114</b>
	200 x 200	110	Búzzárral	1.4301	<b>408015</b>
				1.4404	<b>408115</b>

**Állítható magasságú – függőleges kivezetés**

**Termékinformáció**

A kétrészes összefolyók alsórészeit folyókaelemekkel vagy padlóösszefolyó felsőrészekkel is össze lehet építeni.

A kétrészes kivitel lehetővé teszi a magassági szintezést és a forgatást, illetve az alsórészek szigetelő gallérosak is lehetnek, így a vízvezető rendszer és a vízszigetelés csatlakoztatható egymáshoz.

**Higiénikus tulajdonságok**

- Higiénikus kialakítás EN 1672, EN ISO 14159 és EHEDG 8., 13. és 44. dokumentumok szerint
- Készülhet 1.4301 (AISI304) vagy 1.4404 (AISI316L) rozsdamentes acélból
- Pácolt, passzívált felületek
- Teljesen eltávolítható és könnyen

- tisztítható rozsdamentes acél búzzár
- EN 1253-1 alapján tesztelve és minősítve
  - Tűzállóságra tesztelve és minősítve EI 90 – EI 180 (EN 13 501-2 alapján)
  - Kivezetés átmérője DN 70/DN 100 (75 mm vagy 110 mm)
  - Minden padlótípushoz, akár PVC burkolatú padlóhoz is alkalmazható
  - Padlóösszefolyó alsórész szintező, ragasztó vagy szorító szigetelő gallérral
  - Dréngyűrűt tartalmaz



**Rendelési információ**

	Gallér típusa	Kivezetés átmérője ø [mm]	Búzzár	Alapanyag	Cikkszám
	Szintező gallér	75	Búzzár nélkül	1.4301	<b>408048</b>
				1.4404	<b>408148</b>
			Búzzárral	1.4301	<b>408049</b>
				1.4404	<b>408149</b>

# AG 157 higiénikus padlóösszefolyó

## Állítható magasságú – függőleges kivezetés

	Gallér típusa	Kivezetés átmérője Ø [mm]	Búzzár	Alapanyag	Cikkszám
	Ragasztó szigetelő gallér	75	Búzzár nélkül	1.4301	408050
				1.4404	408150
			Búzzárral	1.4301	408051
				1.4404	408151
	Szorító szigetelő gallér	75	Búzzár nélkül	1.4301	408052
				1.4404	408152
			Búzzárral	1.4301	408053
				1.4404	408153
	Szintező gallér	110	Búzzár nélkül	1.4301	408054
				1.4404	408154
			Búzzárral	1.4301	408055
				1.4404	408155



**AG 157 higiénikus padlóösszefolyó**  
**Állítható magasságú – függőleges kivezetés**

	<b>Gallér típusa</b>	<b>Kivezetés átmérője ø [mm]</b>	<b>Búzzár</b>	<b>Alapanyag</b>	<b>Cikkszám</b>
	Ragasztó szigetelő gallér	110	Búzzár nélkül	1.4301	<b>408056</b>
				1.4404	<b>408156</b>
			Búzzárral	1.4301	<b>408057</b>
				1.4404	<b>408157</b>
	Szorító szigetelő gallér	110	Búzzár nélkül	1.4301	<b>408058</b>
				1.4404	<b>408158</b>
			Búzzárral	1.4301	<b>408059</b>
				1.4404	<b>408159</b>

**Állítható magasságú – vízszintes kivezetés**

**Termékinformáció**

A kétrészes összefolyók alsórészeit folyókaelemekkel vagy padlóösszefolyó felsőrészekkel is össze lehet építeni.

A kétrészes kivitel lehetővé teszi a magassági szintezést és a forgatást, illetve az alsórészek szigetelő gallérosak is lehetnek, így a vízvezető rendszer és a vízszigetelés csatlakoztatható egymáshoz.

**Higiénikus tulajdonságok**

- Higiénikus kialakítás EN 1672, EN ISO 14159 és EHEDG 8., 13. és 44. dokumentumok szerint
- Készülhet 1.4301 (AISI304) vagy 1.4404 (AISI316L) rozsdamentes acélból
- Pácolt, passzivált felületek
- Teljesen eltávolítható és könnyen

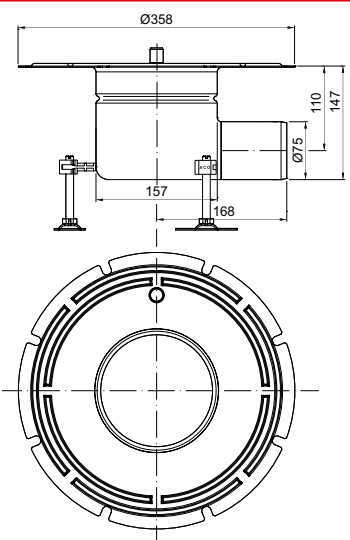
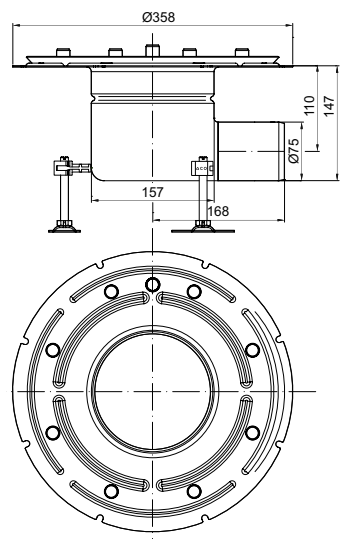
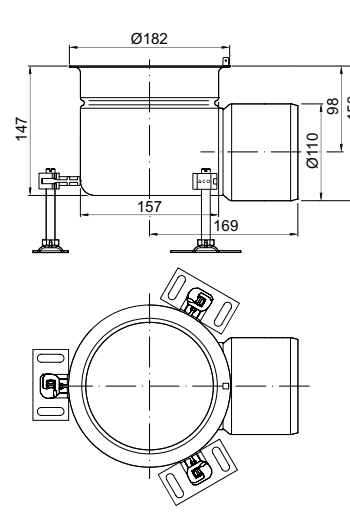
- tisztítható rozsdamentes acél búzzár
- EN 1253-1 alapján tesztelve és minősítve
- Tűzállóságra tesztelve és minősítve EI 90 – EI 180 (EN 13 501-2 alapján)
- Kivezetés átmérője DN 70/DN 100 (75 mm vagy 110 mm)
- Minden padlótípushoz, akár PVC burkolatú padlóhoz is alkalmazható
- Padlóösszefolyó alsórész szintező, ragasztó vagy szorító szigetelő gallérral
- Dréngyűrűt tartalmaz



**Rendelési információ**

	Gallér típusa	Kivezetés átmérője ø [mm]	Búzzár	Alapanyag	Cikkszám
	Szintező gallér	75	Búzzár nélkül	1.4301	<b>408072</b>
				1.4404	<b>408172</b>
			Búzzárral	1.4301	<b>408073</b>
				1.4404	<b>408173</b>

## AG 157 higiénikus padlóösszefolyó Állítható magasságú – vízszintes kivezetés

	Gallér típusa	Kivezetés átmérője ø [mm]	Búzzár	Alapanyag	Cikkszám
	Ragasztó szigetelő gallér	75	Búzzár nélkül	1.4301	<b>408074</b>
				1.4404	<b>408174</b>
			Búzzárral	1.4301	<b>408075</b>
				1.4404	<b>408175</b>
	Szorító szigetelő gallér	75	Búzzár nélkül	1.4301	<b>408076</b>
				1.4404	<b>408176</b>
			Búzzárral	1.4301	<b>408077</b>
				1.4404	<b>408177</b>
	Szintező gallér	110	Búzzár nélkül	1.4301	<b>408078</b>
				1.4404	<b>408178</b>
			Búzzárral	1.4301	<b>408079</b>
				1.4404	<b>408179</b>

# AG 157 higiénikus padlóösszefolyó

## Állítható magasságú – vízszintes kivezetés

	Gallér típusa	Kivezetés átmérője Ø [mm]	Búzzár	Alapanyag	Cikkszám
	Ragasztó szigetelő gallér	110	Búzzár nélkül	1.4301	<b>408080</b>
				1.4404	<b>408180</b>
			Búzzárral	1.4301	<b>408081</b>
				1.4404	<b>408181</b>
	Szorító szigetelő gallér	110	Búzzár nélkül	1.4301	<b>408082</b>
				1.4404	<b>408182</b>
			Búzzárral	1.4301	<b>408083</b>
				1.4404	<b>408183</b>

**Padlóösszefolyó felsőrész – állítható magasságú**

**Termékinformáció**

A padlóösszefolyó felsőrészeket a padlóösszefolyó alsórészekkel lehet összeépíteni. A felsőrészek különböző típusúak lehetnek attól függően, hogy milyen rétegre kerülnek beépítésre.

**Higiénikus tulajdonságok**

- Higiénikus kialakítás EN 1672, EN ISO 14159 és EHEDG 8., 13. és 44. dokumentumok szerint
- Készülhet 1.4301 (AISI304) vagy 1.4404 (AISI316L) rozsdamentes acélból

- Pácolt, passzívált felületek
- EN 1253-1 alapján tesztelve és minősítve
- Padlóösszefolyó felsőrész mérete: 200 x 200 mm és 250 x 250 mm
- Rácsok minden teherbírásra, akár csúszásmentes kivitelben: L 15, R 50, M 125 vagy N 250 (EN 1253-1)
- EasyFix állítólábak



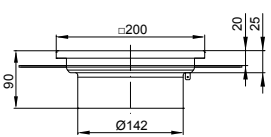
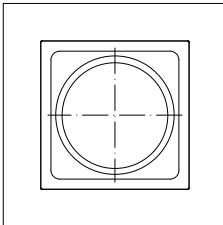
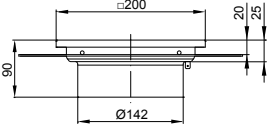
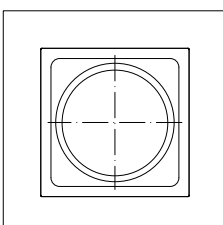
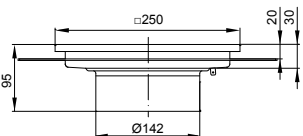
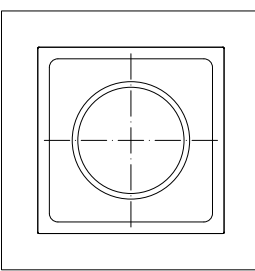
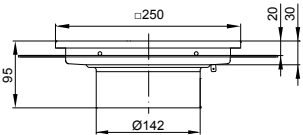
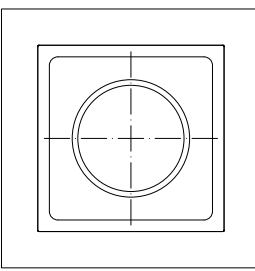
**Rendelési információ**

	Felsőréssz típusa	Felsőréssz mérete [mm]	Alapanyag	Cikkszám
	Hagyományos peremkialakítás	□ 200 x 200	1.4301	<b>408208</b>
			1.4404	<b>408218</b>
	Hagyományos peremkialakítás	□ 250 x 250	1.4301	<b>408248</b>
			1.4404	<b>408258</b>
	Vinyl perem	Ø289	1.4301	<b>408240</b> *
			1.4404	<b>408250</b> *

\* A termék nem felel meg a higiénikus kialakítás előírásainak: EN 1672, EN ISO 14159 szabványok és EHEDG 8., 13. és 44. dokumentumok

# AG 157 higiénikus padlóösszefolyó

## Állítható magasságú – vízszintes kivezetés

	Felsőréssz típusa	Felsőréssz mérete [mm]	Alapanyag	Cikkszám
 	Csempeperemes kialakítás	□ 200 x 200	1.4301	<b>408241</b>
			1.4404	<b>408251</b>
 	Csempeperemes kialakítás szivárgónyílásokkal	□ 200 x 200	1.4301	<b>408244</b>
			1.4404	<b>408254</b>
 	Csempeperemes kialakítás	□ 250 x 250	1.4301	<b>408245</b>
			1.4404	<b>408255</b>
 	Csempeperemes kialakítás szivárgónyílásokkal	□ 250 x 250	1.4301	<b>408246</b>
			1.4404	<b>408256</b>

**Magasítóelem – állítható magasságú**

**Termékinformáció**

Magasítóelemek használhatóak, ha a padlóban több vízszigetelő réteg is található (pl. hőszigetelés körül), vagy a padlólemez vastagsága miatt növelni kell padlóösszefolyó beépítési magasságát

**Higiénikus tulajdonságok**

- Higiénikus kialakítás EN 1672, EN ISO 14159 és EHEDG 8., 13. és 44. dokumentumok szerint
- Készülhet 1.4301 (AISI304) vagy 1.4404 (AISI316L) rozsdamentes acélból

- Pácolt, passzívált felületek
- EN 1253-1 alapján tesztelve és minősítve
- Minden padlótípushoz, akár PVC burkolatú padlóhoz is alkalmazható
- Szintező, ragasztó vagy szorító szigetelő gallérral
- Dréngyűrűt tartalmaz



**Rendelési információ**

	<b>Gallér típusa</b>	<b>Alapanyag</b>	<b>Cikkszám</b>
	Szintező gallér	1.4301	<b>408249</b>
		1.4404	<b>408259</b>
	Ragasztó szigetelő gallér	1.4301	<b>408206</b>
		1.4404	<b>408216</b>
	Szorító szigetelő gallér	1.4301	<b>408207</b>
		1.4404	<b>408217</b>

**Fix magasságú – függőleges kivezetés**

**Termékinformáció**

A fix magasságú összefolyókat olyan területekre javasolt beépíteni, ahol a vízszigetelés a padlóösszefolyótól független. A padlóösszefolyókat a szükséges teherbírási kategóriának megfelelő ráccsal tudjuk ellátni.

**Higiénikus tulajdonságok**

- Higiénikus kialakítás EN 1672, EN ISO 14159 és EHEDG 8., 13. és 44. dokumentumok szerint
- Készülhet 1.4301 (AISI304) vagy 1.4404 (AISI316L) rozsdamentes acélból
- Pácolt, passzívált felületek
- Teljesen eltávolítható és könnyen tisztítható rozsdamentes acél búzzár
- Védőlemezzel is rendelhető

- EN 1253-1 alapján tesztelve és minősítve
- Tűzállóságra tesztelve és minősítve EI 90 – EI 180 (EN 13 501-2 alapján)
- Kivezetés átmérője DN 70/DN 100 (75 mm vagy 110 mm)
- Padlóösszefolyó felsőrész mérete 200 x 200 mm
- Rácsok minden teherbírásra, akár csúszásmentes kivitelben: L 15, R 50, M 125 vagy N 250 (EN 1253-1)
- EasyFix állítólábak



**Rendelési információ**

	Felsőrész mérete □ [mm]	Kivezetés átmérője ø [mm]	Búzzár	Alapanyag	Cikkszám
<b>Hagyományos peremkialakítás</b>					
	300 x 300	110	Búzzár nélkül	1.4301	<b>408004</b>
				1.4404	<b>408104</b>
			Búzzárral	1.4301	<b>408005</b>
				1.4404	<b>408105</b>



## AG 218 higiénikus padlóösszefolyó Fix magasságú – függőleges kivezetés

	<b>Felsőrész mérete</b> □ [mm]	<b>Kivezetés átmérője</b> ø [mm]	<b>Búzzár</b>	<b>Alapanyag</b>	<b>Cikkszám</b>
	300 x 300	160	Búzzár nélkül	1.4301	<b>408006</b>
				1.4404	<b>408106</b>
			Búzzárral	1.4301	<b>408007</b>
				1.4404	<b>408107</b>

**Fix magasságú – vízszintes kivezetés**

**Termékinformáció**

A fix magasságú összefolyókat olyan területekre javasolt beépíteni, ahol a vízszigetelés a padlóösszefolyótól független. A padlóösszefolyókat a szükséges teherbírási kategóriának megfelelő ráccsal tudjuk ellátni.

**Higiénikus tulajdonságok**

- Higiénikus kialakítás EN 1672, EN ISO 14159 és EHEDG 8., 13. és 44. dokumentumok szerint
- Készülhet 1.4301 (AISI304) vagy 1.4404 (AISI316L) rozsdamentes acélból
- Pácolt, passzívált felületek
- Teljesen eltávolítható és könnyen tisztítható rozsdamentes acél búzzár
- Védőlemezzel is rendelhető

- EN 1253-1 alapján tesztelve és minősítve
- Tűzállóságra tesztelve és minősítve EI 90 – EI 180 (EN 13 501-2 alapján)
- Kivezetés átmérője DN 100 (110 mm)
- Padlóösszefolyó felső rész mérete 200 x 200 mm
- Rácsok minden teherbírásra, akár csúszásmentes kivitelben: L 15, R 50, M 125 vagy N 250 (EN 1253-1)
- EasyFix állítólábak



**Rendelési információ**

	<b>Felső rész mérete</b> □ [mm]	<b>Kivezetés átmérője</b> ø [mm]	<b>Búzzár</b>	<b>Alapanyag</b>	<b>Cikkszám</b>
<b>Hagyományos perem</b>					
	300 x 300	110	Búzzár nélkül	1.4301	<b>408012</b>
				1.4404	<b>408112</b>
			Búzzárral	1.4301	<b>408013</b>
				1.4404	<b>408113</b>

**Állítható magasságú – függőleges kivezetés**

**Termékinformáció**

A kétrészes összefolyók alsórészeit folyókaelemekkel vagy padlóösszefolyó felsőrészekkel is össze lehet építeni.

A kétrészes kivitel lehetővé teszi a magassági szintezést és a forgatást, illetve az alsórészek szigetelő gallérosak is lehetnek, így a vízvezető rendszer és a vízszigetelés csatlakoztatható egymáshoz.

**Higiénikus tulajdonságok**

- Higiénikus kialakítás EN 1672, EN ISO 14159 és EHEDG 8., 13. és 44. dokumentumok szerint
- Készülhet 1.4301 (AISI304) vagy 1.4404 (AISI316L) rozsdamentes acélból
- Pácolt, passzívált felületek
- Teljesen eltávolítható és könnyen

- tisztítható rozsdamentes acél búzzár
- EN 1253-1 alapján tesztelve és minősítve
  - Tűzállóságra tesztelve és minősítve EI 90 – EI 180 (EN 13 501-2 alapján)
  - Kivezetés átmérője DN 100/DN 160 (110 mm vagy 160 mm)
  - Minden padlótípushoz, akár PVC burkolatú padlóhoz is alkalmazható
  - Padlóösszefolyó alsórész szintező, ragasztó vagy szorító szigetelő gallérral
  - Dréngyűrűt tartalmaz



**Rendelési információ**

	Gallér típusa	Kivezetés átmérője ø [mm]	Búzzár	Alapanyag	Cikkszám
	Szintező gallér	110	Búzzár nélkül	1.4301	<b>408060</b>
				1.4404	<b>408160</b>
			Búzzárral	1.4301	<b>408061</b>
				1.4404	<b>408161</b>

# AG 218 higiénikus padlóösszefolyó

## Állítható magasságú - függőleges kivezetés

	Gallér típusa	Kivezetés átmérője Ø [mm]	Búzzár	Alapanyag	Cikkszám
	Ragasztó szigetelő gallér	110	Búzzár nélkül	1.4301	<b>408062</b>
				1.4404	<b>408162</b>
			Búzzárral	1.4301	<b>408063</b>
				1.4404	<b>408163</b>
	Szorító szigetelő gallér	110	Búzzár nélkül	1.4301	<b>408064</b>
				1.4404	<b>408164</b>
			Búzzárral	1.4301	<b>408065</b>
				1.4404	<b>408165</b>

**AG 218 higiénikus padlóösszefolyó**  
**Állítható magasságú - függőleges kivezetés**

	<b>Gallér típusa</b>	<b>Kivezetés átmérője ø [mm]</b>	<b>Búzzár</b>	<b>Alapanyag</b>	<b>Cikkszám</b>
	Szintező gallér	160	Búzzár nélkül	1.4301	<b>408066</b>
				1.4404	<b>408166</b>
			Búzzárral	1.4301	<b>408067</b>
				1.4404	<b>408167</b>
	Ragasztó szigetelő gallér	160	Búzzár nélkül	1.4301	<b>408068</b>
				1.4404	<b>408168</b>
			Búzzárral	1.4301	<b>408069</b>
				1.4404	<b>408169</b>
	Szorító szigetelő gallér	160	Búzzár nélkül	1.4301	<b>408070</b>
				1.4404	<b>408170</b>
			Búzzárral	1.4301	<b>408071</b>
				1.4404	<b>408171</b>

**Állítható magasságú – vízszintes kivezetés**

**Termékinformáció**

A kétrészes összefolyók alsórészeit folyókaelemekkel vagy padlóösszefolyó felsőrészekkel is össze lehet építeni.

A kétrészes kivitel lehetővé teszi a magassági szintezést és a forgatást, illetve az alsórészek szigetelő gallérosak is lehetnek, így a vízvezető rendszer és a vízszigetelés csatlakoztatható egymáshoz.

**Higiénikus tulajdonságok**

- Higiénikus kialakítás EN 1672, EN ISO 14159 és EHEDG 8., 13. és 44. dokumentumok szerint
- Készülhet 1.4301 (AISI304) vagy 1.4404 (AISI316L) rozsdamentes acélból
- Pácolt, passzivált felületek

- Teljesen eltávolítható és könnyen tisztítható rozsdamentes acél búzzár
- EN 1253-1 alapján tesztelve és minősítve
- Tűzállóságra tesztelve és minősítve EI 90 – EI 180 (EN 13 501-2 alapján)
- Kivezetés átmérője DN 100 (110 mm)
- Minden padlótípushoz, akár PVC burkolatú padlóhoz is alkalmazható
- Padlóösszefolyó alsórész szintező, ragasztó vagy szorító szigetelő gallérral
- Dréngyűrűt tartalmaz



**Rendelési információ**

	Gallér típusa	Kivezetés átmérője ø [mm]	Búzzár	Alapanyag	Cikkszám
	Szintező gallér	110	Búzzár nélkül	1.4301	<b>408084</b>
				1.4404	<b>408184</b>
			Búzzárral	1.4301	<b>408085</b>
				1.4404	<b>408185</b>

## AG 218 higiénikus padlóösszefolyó Állítható magasságú – vízszintes kivezetés

	Gallér típusa	Kivezetés átmérője ø [mm]	Búzzár	Alapanyag	Cikkszám
	Ragasztó szigetelő gallér	110	Búzzár nélkül	1.4301	<b>408086</b>
				1.4404	<b>408186</b>
			Búzzárral	1.4301	<b>408087</b>
				1.4404	<b>408187</b>
	Szorító szigetelő gallér	110	Búzzár nélkül	1.4301	<b>408088</b>
				1.4404	<b>408188</b>
			Búzzárral	1.4301	<b>408089</b>
				1.4404	<b>408189</b>

**Padlóösszefolyó felsőrész – állítható magasságú**

**Termékinformáció**

A padlóösszefolyó felsőrészeket a padlóösszefolyó alsőrészekkel lehet összeépíteni. A felsőrészek különböző típusúak lehetnek attól függően, hogy milyen rétegrendű padlóba kerülnek beépítésre.

**Higiénikus tulajdonságok**

- Higiénikus kialakítás EN 1672, EN ISO 14159 és EHEDG 8., 13. és 44. dokumentumok szerint
- Készülhet 1.4301 (AISI304) vagy 1.4404 (AISI316L) rozsdamentes acélból

- Pácolt, passzívált felületek
- EN 1253-1 alapján tesztelve és minősítve
- Padlóösszefolyó felsőrész mérete: 300 x 300 mm
- Rácsok minden teherbírásra, akár csúszásmentes kivitelben: L 15, R 50, M 125 vagy N 250 (EN 1253-1)
- EasyFix állítólábak



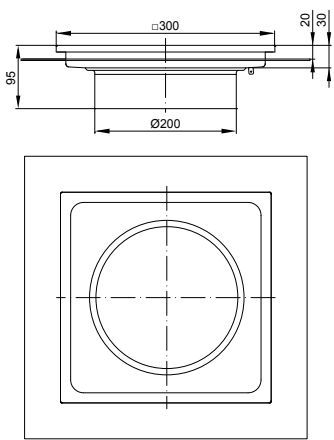
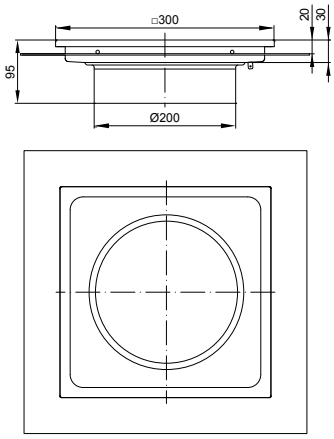
**Rendelési információ**

	<b>Felsőréssz típusa</b>	<b>Felsőréssz mérete</b> Ø [mm]	<b>Alapanyag</b>	<b>Cikkszám</b>
	Hagyományos peremkialakítás	300 x 300	1.4301	<b>408228</b>
			1.4404	<b>408238</b>
	Vinyl perem	Ø350	1.4301	<b>408242</b> *
			1.4404	<b>408252</b> *

\* A termék nem felel meg a higiénikus kialakítás előírásainak: EN 1672, EN ISO 14159 szabványok és EHEDG 8., 13. és 44. dokumentumok



**AG 218 higiénikus padlóösszefolyó**  
**Padlóösszefolyó felsőrész – állítható magasságú**

	<b>Felsőréz típusa</b>	<b>Felsőréz mérete</b> Ø [mm]	<b>Alapanyag</b>	<b>Cikkszám</b>
	Csempeperemes kialakítás	300 x 300	1.4301	<b>408243</b>
			1.4404	<b>408253</b>
	Csempeperemes kialakítás szivárgónyílásokkal	300 x 300	1.4301	<b>408247</b>
			1.4404	<b>408257</b>

**Magasítóelem – állítható magasságú**

**Termékinformáció**

Magasítóelemek használhatóak, ha a padlóban több vízszigetelő réteg is található (pl. hőszigetelés körül), vagy a padlólemez vastagsága miatt növelni kell padlóösszefolyó beépítési magasságát

**Higiénikus tulajdonságok**

- Higiénikus kialakítás EN 1672, EN ISO 14159 és EHEDG 8., 13. és 44. dokumentumok szerint
- Készülhet 1.4301 (AISI304) vagy 1.4404 (AISI316L) rozsdamentes acélból

- Pácolt, passzívált felületek
- EN 1253-1 alapján tesztelve és minősítve
- Minden padlótípushoz, akár PVC burkolatú padlóhoz is alkalmazható
- Szintező, ragasztó vagy szorító szigetelő gallérral
- Dréngyűrűt tartalmaz



**Rendelési információ**

	Gallér típusa	Alapanyag	Cikkszám
	Szintező gallér	1.4301	<b>408209</b>
		1.4404	<b>408219</b>
	Ragasztó szigetelő gallér	1.4301	<b>408226</b>
		1.4404	<b>408236</b>
	Szorító szigetelő gallér	1.4301	<b>408227</b>
		1.4404	<b>408237</b>

**Állítható magasságú – függőleges kivezetés**

**Termékinformáció**

Az ACO EG150 padlóösszefolyót a folyókák 110mm-es csőcsatlakozásával lehet összeépíteni. A búzzár külön rendelhető.

- Az alapanyag rozsdamentes acél a hosszú élettartam céljából.



**Rendelési információ**

	<b>Búzzár</b>	<b>Alapanyag</b>	<b>Cikkszám</b>
	Búzzár nélkül	1.4301	* <b>405066</b>
		1.4404	* <b>402663</b>
	Búzzár nélkül	1.4301	* <b>408805</b>
		1.4404	* <b>405312</b>

\* A termék nem felel meg a higiénikus kialakítás előírásainak: EN 1672, EN ISO 14159 szabványok és EHEDG 8., 13. és 44. dokumentumok

**Állítható magasságú – vízszintes kivezetés****Termékinformáció**

Az ACO EG150 padlóösszefolyót a folyókák 110mm-es csőcsatlakozásával lehet összeépíteni. A búzzár külön rendelhető.

- Az alapanyag rozsdamentes acél a hosszú élettartam céljából.

**Rendelési információ**

	<b>Búzzár</b>	<b>Alapanyag</b>	<b>Cikkszám</b>
		1.4301	<b>406677</b> *
	Búzzár nélkül	1.4404	<b>405311</b> *

\* A termék nem felel meg a higiénikus kialakítás előírásainak: EN 1672, EN ISO 14159 szabványok és EHEDG 8., 13. és 44. dokumentumok

## 200 x 200 mm-es padlóösszefolyó felsőrész rácsai

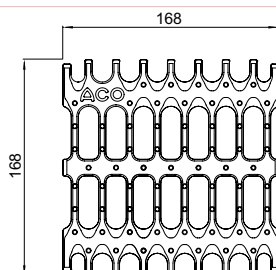
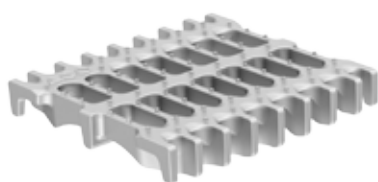
## Termékinformáció

Többféle rács is elérhető. Kiválasztásuk a szükséges teherbírás igény és a felhasználás módja szerint történhet. Magas higiéniai követelmények esetében létra vagy öntvény rácsot javasolunk beépítésre.

## Higiénikus tulajdonságok

- Pácolt, passzívált felületek
- EN 1253-1 alapján tesztelve és minősítve
- 200 x 200 mm méretű padlóösszefolyó felsőrészbe helyezhető
- Rácsok minden teherbírásra, akár csúszásmentes kivitelben: L 15, R 50, M 125 vagy N 250 (EN 1253-1)
- Csúszásmentes kivitel is elérhető
- Higiénikus kialakítás EN 1672, EN ISO 14159 és EHEDG 8., 13. és 44. dokumentumok szerint
- Készülhet 1.4301 (AISI304) vagy 1.4404 (AISI316L) rozsdamentes acélból

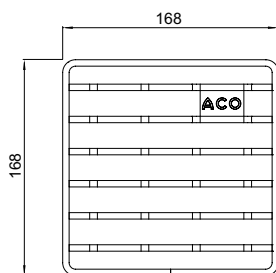
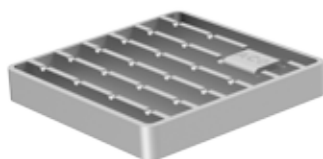
## ACO higiénikus öntvény rács



Teherbírás	Csúszásmentesség	Alapanyag	Cikkszám
M 125	Igen	1.4301	416942

Megjegyzés: A rács felülete elektropolírozott

## ACO higiénikus létra rács



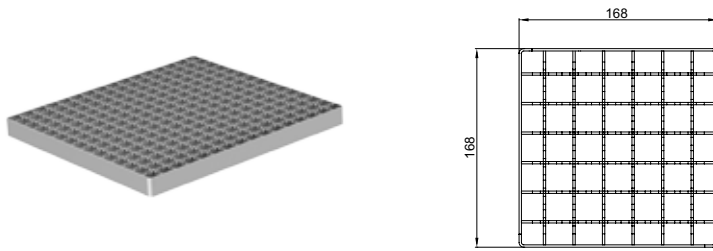
Teherbírás	Csúszásmentesség	Alapanyag	Cikkszám
R 50	Igen	1.4301	416912
		1.4404	416913
M 125	Igen	1.4301	408093
		1.4404	408193
N 250	Nem	1.4301	408043
		1.4404	408143

Megjegyzés: A rács felülete elektropolírozott

## ACO padlóösszefolyó - Rácsok

### 200 x 200 mm-es padlóösszefolyó felsőrész rácsai

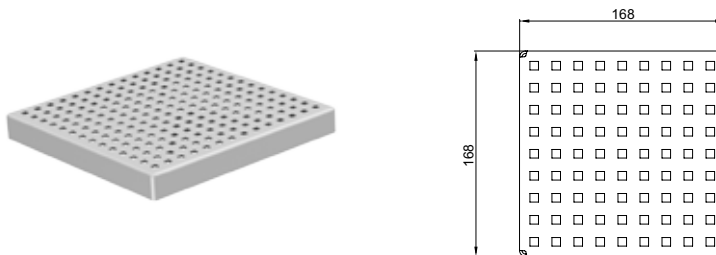
#### ACO hálós rács



Teherbírás	Csúszásmentesség	Alapanyag	Cikkszám
L 15	Igen	1.4301	408090 *
		1.4404	408190 *
	Nem	1.4301	408091 *
		1.4404	408191 *

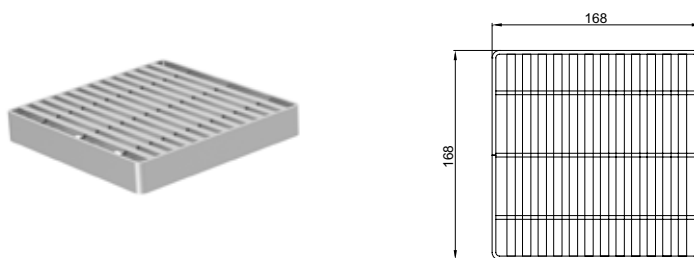
Megjegyzés: A rács felülete elektropolírozott

#### ACO quadrato rács



Teherbírás	Csúszásmentesség	Alapanyag	Cikkszám
L 15	Nem	1.4301	408092 *
		1.4404	408192 *

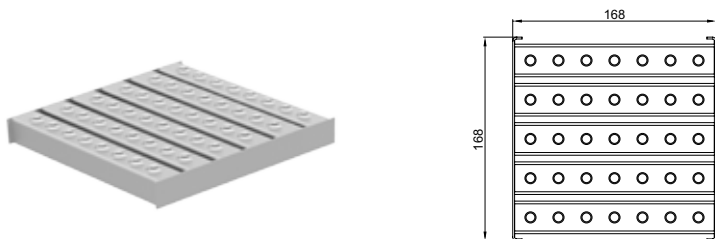
#### ACO heelsafe rács



Teherbírás	Csúszásmentesség	Alapanyag	Cikkszám
L 15	Nem	1.4301	408022 *
		1.4404	408122 *

\* A termék nem felel meg a higiénikus kialakítás előírásainak: EN 1672, EN ISO 14159 szabványok és EHEDG 8., 13. és 44. dokumentumok

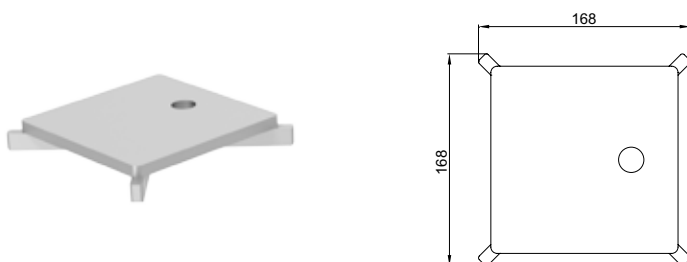
**ACO multi-slot 5 rács**



Teherbírás	Csúszásmentesség	Alapanyag	Cikkszám
L 15	Igen	1.4301	408094 *
		1.4404	408194 *

Megjegyzés: A rács felülete elektropolírozott

**ACO réselt fedél**

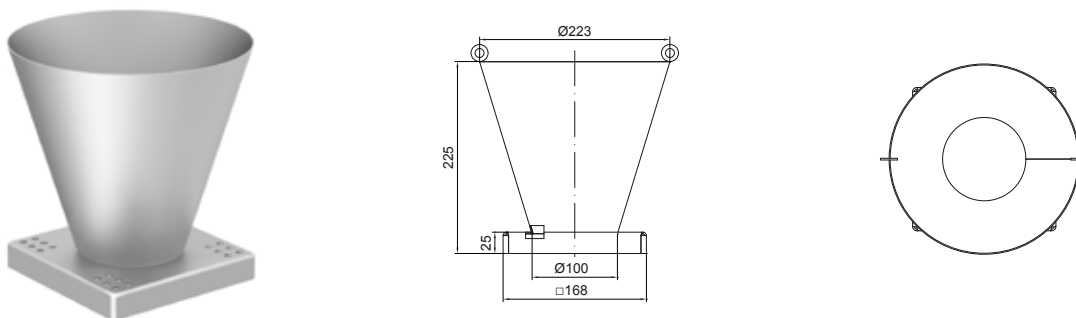


Teherbírás	Csúszásmentesség	Alapanyag	Cikkszám
M 125	Nem	1.4301	408021 *
		1.4404	408121 *

**ACO szagzáró fedél**

Ha szagzáró fedélre van szüksége, forduljon az értékesítési vagy műszaki részleghez

**ACO tölcser padlóösszefolyó felsőrészhez**



Leírás	Alapanyag	Cikkszám
ACO tölcser 200 x 200 mm-es padlóösszefolyó felsőrészhez	1.4301	415918

\* A termék nem felel meg a higiénikus kialakítás előírásainak: EN 1672, EN ISO 14159 szabványok és EHEDG 8., 13. és 44. dokumentumok

**250 x 250 mm-es padlóösszefolyó felsőrész rácsai**

**Termékinformáció**

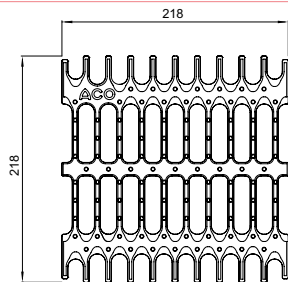
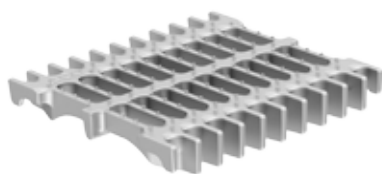
Többféle rács is elérhető. Kiválasztásuk a szükséges teherbírási igény és a felhasználás módja szerint történhet. Magas higiéniai követelmények esetében létra vagy öntvény rácsot javasolunk beépítésre.

**Higiénikus tulajdonságok**

- Higiénikus kialakítás EN 1672, EN ISO 14159 és EHEDG 8., 13. és 44. dokumentumok szerint
- Készülhet 1.4301 (AISI304) vagy 1.4404 (AISI316L) rozsdamentes acélból

- Pácolt, passzívált felületek
- EN 1253-1 alapján tesztelve és minősítve
- 200 x 200 mm méretű padlóösszefolyó felsőrészbe helyezhető
- Rácsok minden teherbírásra, akár csúszásmentes kivitelben: L 15, R 50, M 125 vagy N 250 (EN 1253-1)
- Csúszásmentes kivitel is elérhető

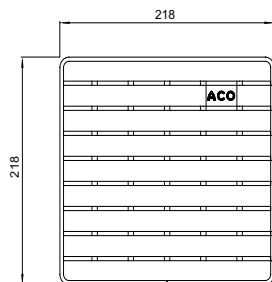
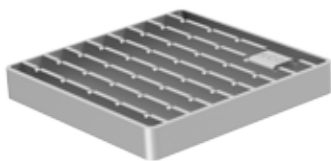
**ACO higiénikus öntvény rács**



Teherbírás	Csúszásmentesség	Alapanyag	Cikkszám
M 125	Igen	1.4301	416943

Megjegyzés: A rács felülete elektropolírozott

**ACO higiénikus létra rács**



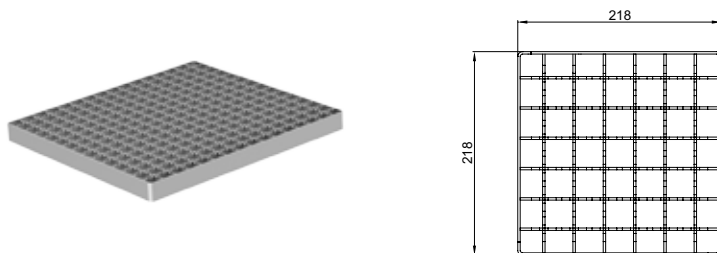
Teherbírás	Csúszásmentesség	Alapanyag	Cikkszám
R 50	Igen	1.4301	416914
		1.4404	416915
M 125	Igen	1.4301	408028
		1.4404	408128
N 250	Nem	1.4301	408044 *
		1.4404	408144 *

Megjegyzés: A rács felülete elektropolírozott

\* A termék nem felel meg a higiénikus kialakítás előírásainak: EN 1672, EN ISO 14159 szabványok és EHEDG 8., 13. és 44. dokumentumok



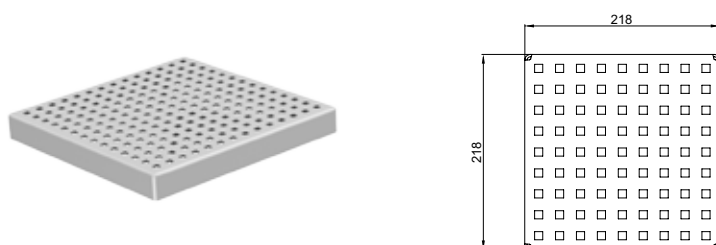
## ACO hálós rács



Teherbírás	Csúszásmentesség	Alapanyag	Cikkszám
L 15	Igen	1.4301	408095 *
		1.4404	408195 *
	Nem	1.4301	408096 *
		1.4404	408196 *

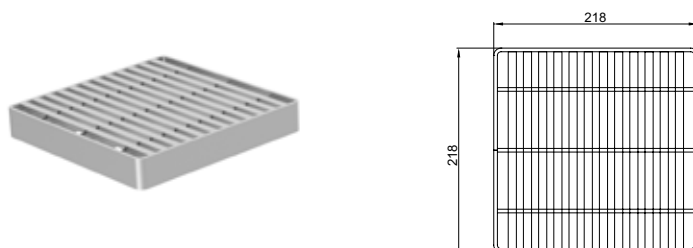
Megjegyzés: A rács felülete elektropolírozott

## ACO quadrato rács



Teherbírás	Csúszásmentesség	Alapanyag	Cikkszám
L 15	Nem	1.4301	408097 *
		1.4404	408197 *

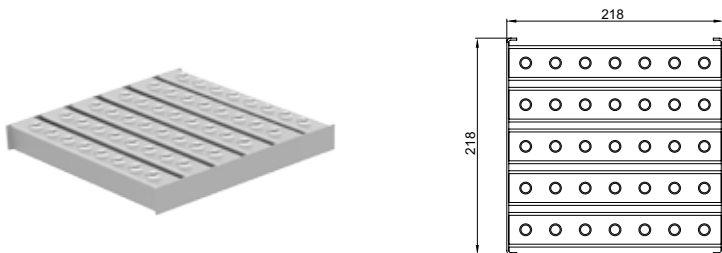
## ACO heelsafe rács



Teherbírás	Csúszásmentesség	Alapanyag	Cikkszám
L 15	Nem	1.4301	408031 *
		1.4404	408131 *

\* A termék nem felel meg a higiénikus kialakítás előírásainak: EN 1672, EN ISO 14159 szabványok és EHEDG 8., 13. és 44. dokumentumok

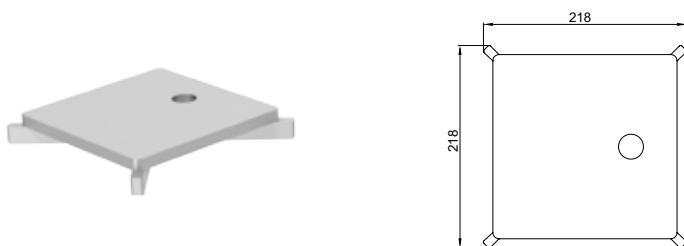
**ACO multi-slot 5 rács**



Teherbírás	Csúszásmentesség	Alapanyag	Cikkszám
L 15	Igen	1.4301	408033 *
		1.4404	408133 *

Megjegyzés: A rács felülete elektropolírozott

**ACO résejt fedél**

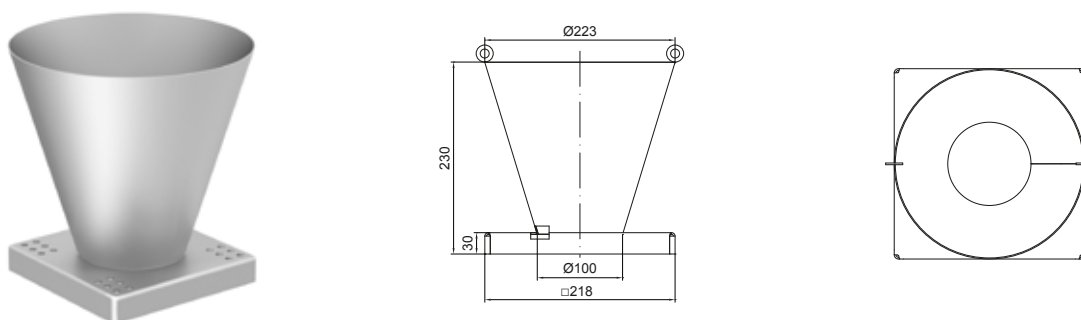


Teherbírás	Csúszásmentesség	Alapanyag	Cikkszám
M 125	Nem	1.4301	408030 *
		1.4404	408130 *

**ACO szagzáró fedél**

Ha szagzáró fedélre van szüksége, forduljon az értékesítési vagy műszaki részleghez

**ACO tölcser padlóösszefolyó felsőrészhez**



Leírás	Alapanyag	Cikkszám
ACO tölcser 250 x 250 mm-es padlóösszefolyó felsőrészhez	1.4301	413546

\* A termék nem felel meg a higiénikus kialakítás előírásainak: EN 1672, EN ISO 14159 szabványok és EHEDG 8., 13. és 44. dokumentumok

## 300 x 300 mm-es padlóösszefolyó felsőrész rácsai

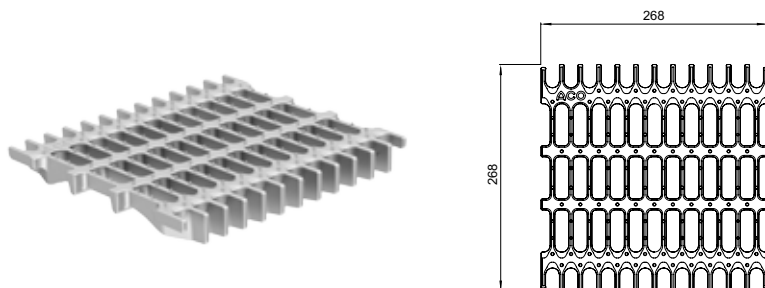
### Termékinformáció

Többféle rács is elérhető. Kiválasztásuk a szükséges teherbírás igény és a felhasználás módja szerint történhet. Magas higiéniai követelmények esetében létra vagy öntvény rácsot javasolunk beépítésre.

### Higiénikus tulajdonságok

- Pácolt, passzívált felületek
- EN 1253-1 alapján tesztelve és minősítve
- 200 x 200 mm méretű padlóösszefolyó felsőrészbe helyezhető
- Rácsok minden teherbírásra, akár csúszásmentes kivitelben: L 15, R 50, M 125 vagy N 250 (EN 1253-1)
- Csúszásmentes kivitel is elérhető
- Higiénikus kialakítás EN 1672, EN ISO 14159 és EHEDG 8., 13. és 44. dokumentumok szerint
- Készülhet 1.4301 (AISI304) vagy 1.4404 (AISI316L) rozsdamentes acélból

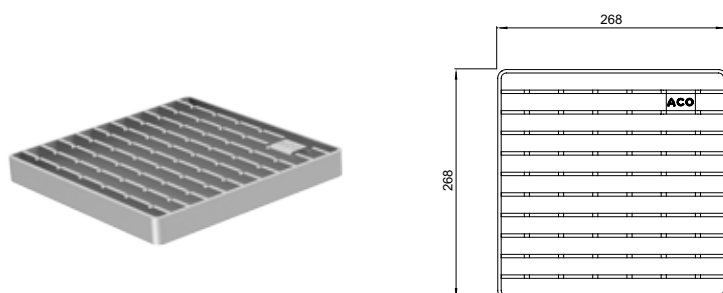
### ACO higiénikus öntvény rács



Teherbírás	Csúszásmentesség	Alapanyag	Cikkszám
M 125	Igen	1.4301	416944

Megjegyzés: A rács felülete elektropolírozott

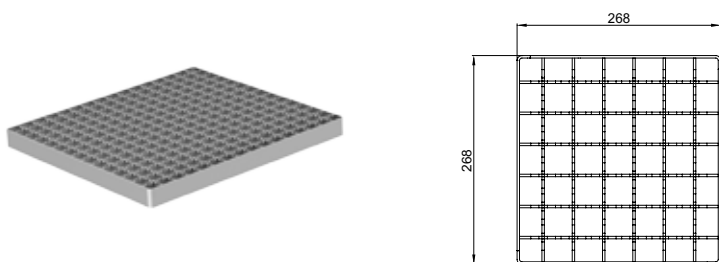
### ACO higiénikus létra rács



Teherbírás	Csúszásmentesség	Alapanyag	Cikkszám
R 50	Igen	1.4301	416916
		1.4404	416917
M 125	Igen	1.4301	408037
		1.4404	408137
N 250	Nem	1.4301	408045
		1.4404	408145

Megjegyzés: A rács felülete elektropolírozott

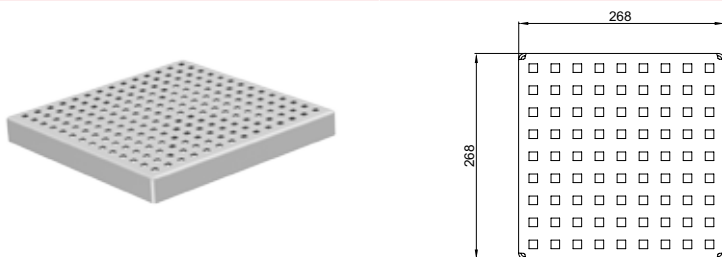
**ACO hálós rács**



Teherbírás	Csúszásmentesség	Alapanyag	Cikkszám
L 15	Igen	1.4301	408034
		1.4404	408134
	Nem	1.4301	408035 *
		1.4404	408135 *

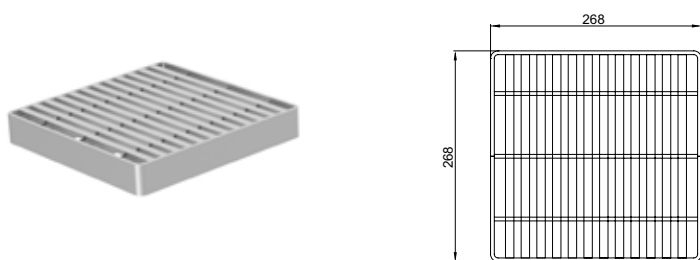
Megjegyzés: A rács felülete elektropolírozott

**ACO quadrato rács**



Teherbírás	Csúszásmentesség	Alapanyag	Cikkszám
L 15	Nem	1.4301	408036 *
		1.4404	408136 *

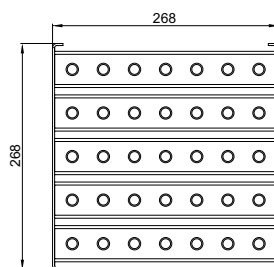
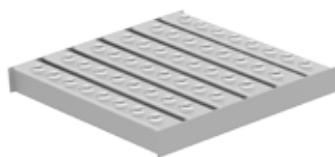
**ACO heelsafe rács**



Teherbírás	Csúszásmentesség	Alapanyag	Cikkszám
L 15	Nem	1.4301	408040 *
		1.4404	408140 *

\* A termék nem felel meg a higiénikus kialakítás előírásainak: EN 1672, EN ISO 14159 szabványok és EHEDG 8., 13. és 44. dokumentumok

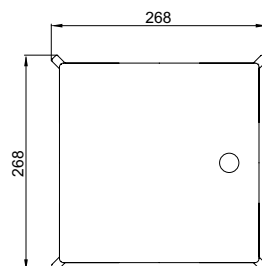
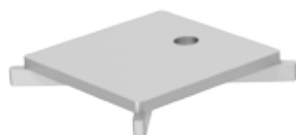
## ACO multi-slot 5 rács



Teherbírás	Csúszásmentesség	Alapanyag	Cikkszám
L 15	Igen	1.4301	408042 *
		1.4404	408142 *

Megjegyzés: A rács felülete elektropolírozott

## ACO résejt fedél

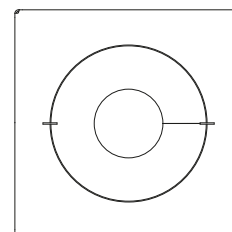
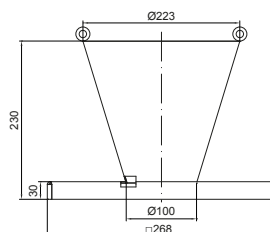


Teherbírás	Csúszásmentesség	Alapanyag	Cikkszám
M 125	Nem	1.4301	408039 *
		1.4404	408139 *

## ACO szagzáró fedél

Ha szagzáró fedélre van szüksége, forduljon az értékesítési vagy műszaki részleghez.

## ACO tölcser padlóösszefolyó felsőrészhez



Leírás	Alapanyag	Cikkszám
ACO tölcser 300 x 300 mm-es padlóösszefolyó felsőrészhez	1.4301	413547

\* A termék nem felel meg a higiénikus kialakítás előírásainak: EN 1672, EN ISO 14159 szabványok és EHEDG 8., 13. és 44. dokumentumok

**Ø170 mm-es vinyl felsőrész rácsai**

**Termékinformáció**

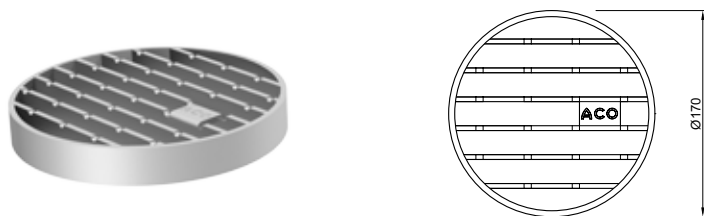
Többféle rács is elérhető. Kiválasztásuk a szükséges teherbírasi igény és a felhasználás módja szerint történhet. Magas higiéniai követelmények esetében létra rácsot javasolunk beépítésre.

- EN 1253-1 alapján tesztelve és minősítve
- Rácsok L15 teherbírásra
- Csúszásmentes kivitel is elérhető

**Higiénikus tulajdonságok**

- Higiénikus kialakítás EN 1672, EN ISO 14159 és EHEDG 8., 13. és 44. dokumentumok szerint
- Készülhet 1.4301 (AISI304) vagy 1.4404 (AISI316L) rozsdamentes acélból
- Pácolt, passzívált felületek

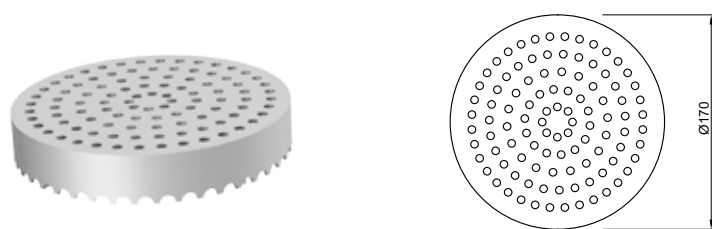
**ACO létra rács**



Teherbírás	Csúszásmentesség	Alapanyag	Cikkszám
L 15	Igen	1.4301	97146
		1.4404	97367

Megjegyzés: A rács felülete elektropolírozott

**ACO perforált rács**



Teherbírás	Csúszásmentesség	Alapanyag	Cikkszám
L 15	Nem	1.4301	97152 *
		1.4404	97369 *

\* A termék nem felel meg a higiénikus kialakítás előírásainak: EN 1672, EN ISO 14159 szabványok és EHEDG 8., 13. és 44. dokumentumok

**ACO szagzáró fedél**

Ha szagzáró fedélre van szüksége, forduljon az értékesítési vagy műszaki részleghez

## Ø222 mm-es vinyl felsőrész rácsai

### Termékinformáció

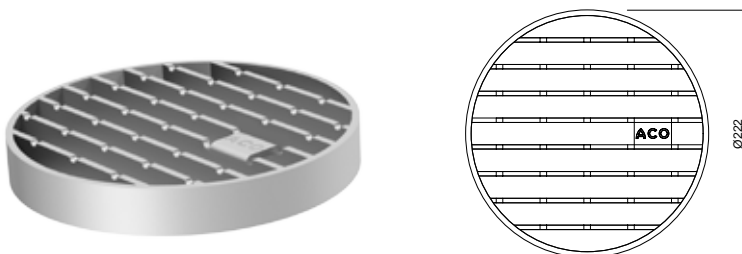
Többféle rács is elérhető. Kiválasztásuk a szükséges teherbírasi igény és a felhasználás módja szerint történhet. Magas higiéniai követelmények esetében létra rácsot javasolunk beépítésre.

- Pácolt, passzívált felületek
- EN 1253-1 alapján tesztelve és minősítve
- Rácsok L15 teherbírásra
- Csúszásmentes kivitel is elérhető

### Higiénikus tulajdonságok

- Higiénikus kialakítás EN 1672, EN ISO 14159 és EHEDG 8., 13. és 44. dokumentumok szerint
- Készülhet 1.4301 (AISI304) vagy 1.4404 (AISI316L) rozsdamentes acélból

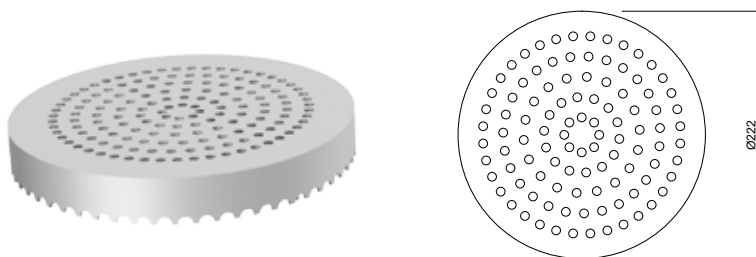
### ACO létra rács



Teherbírás	Csúszásmentesség	Alapanyag	Cikkszám
L 15	Igen	1.4301	97148
		1.4404	97388

Megjegyzés: A rács felülete elektropolírozott

### ACO perforált rács



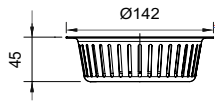

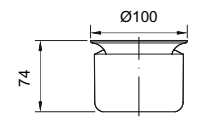
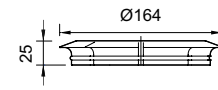
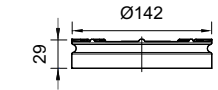
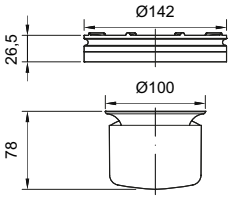
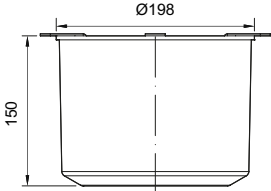
Teherbírás	Csúszásmentesség	Alapanyag	Cikkszám
L 15	Nem	1.4301	97153 *
		1.4404	97390 *

\* A termék nem felel meg a higiénikus kialakítás előírásainak: EN 1672, EN ISO 14159 szabványok és EHEDG 8., 13. és 44. dokumentumok

### ACO szagzáró fedél

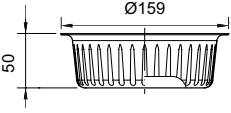

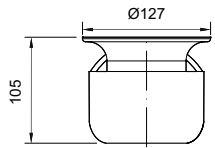
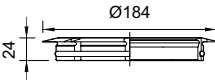
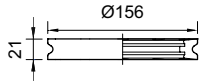
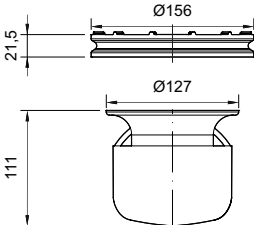
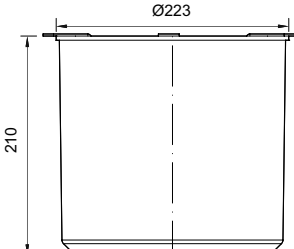
Ha szagzáró fedélre van szüksége, forduljon az értékesítési vagy műszaki részleghez

**Tartozékok AG 142 higiénikus padlóösszefolyóhoz**

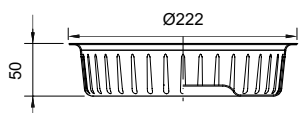
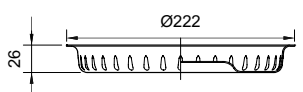
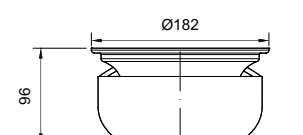
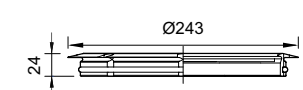
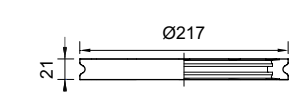

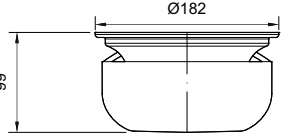
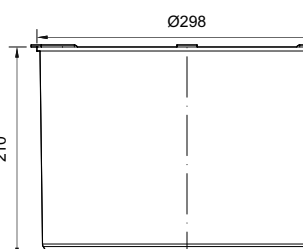
	Leírás	Az alábbi termékkel használható	Alapanyag	Cikkszám
	Szennyfogó kosár ■ Rozsdamentes acél ■ 0,4 l-es kapacitás	■ AG 142 higiénikus padlóösszefolyó - Állítható magasságú <input type="checkbox"/> Vízszintes vagy függőleges	1.4301	<b>416900</b>
			1.4404	<b>416901</b>
	Szennyfogó kosár ■ Rozsdamentes acél ■ 0,3 l-es kapacitás	■ AG 142 higiénikus padlóösszefolyó - Fix magasságú <input type="checkbox"/> Vízszintes vagy függőleges	1.4301	<b>416902</b>
			1.4404	<b>416903</b>
	Higiénikus búzzár ■ Rozsdamentes acél ■ Vízár magassága 50 mm	■ AG 142 higiénikus padlóösszefolyó <input type="checkbox"/> Fix magasságú <input type="checkbox"/> Állítható magasságú	1.4301	<b>414741</b>
			1.4404	<b>414841</b>
	Dréngyűrű ■ NBR (Acryl nitrile-butadiene gumi)	■ AG 142 higiénikus padlóösszefolyó <input type="checkbox"/> Állítható magasságú	NBR	<b>414742</b>
	Búzzár gumigyűrű ■ NBR (Acryl nitrile-butadiene gumi)	■ AG 142 higiénikus padlóösszefolyó <input type="checkbox"/> Fix magasságú <input type="checkbox"/> Állítható magasságú	NBR	<b>414743</b>
	ACO tűzgátló készlet AG 142/DN 70 padlóösszefolyóhoz <input type="checkbox"/> Fix magasságú, függőleges <input type="checkbox"/> Állítható magasságú, függőleges	■ AG 142 higiénikus padlóösszefolyó <input type="checkbox"/> Fix magasságú, függőleges <input type="checkbox"/> Állítható magasságú, függőleges		<b>416930</b>
			ACO tűzgátló készlet AG 142/DN 100 padlóösszefolyóhoz <input type="checkbox"/> Fix magasságú, függőleges <input type="checkbox"/> Állítható magasságú, függőleges	■ AG 142 higiénikus padlóösszefolyó <input type="checkbox"/> Fix magasságú, függőleges <input type="checkbox"/> Állítható magasságú, függőleges



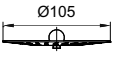
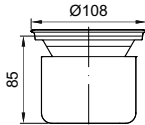
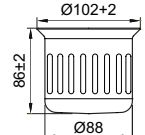
## Tartozékok AG 157 higiénikus padlóösszefolyóhoz

	Leírás	Az alábbi termékkel használható	Alapanyag	Cikkszám
	Szennyfogó kosár <input checked="" type="checkbox"/> Rozsdamentes acél <input checked="" type="checkbox"/> 0,6 l-es kapacitás	<input checked="" type="checkbox"/> AG 157 higiénikus padlóösszefolyó - függőleges <input type="checkbox"/> Fix magasságú vagy állítható magasságú	1.4301	<b>416904</b>
			1.4404	<b>416905</b>
	Szennyfogó kosár <input checked="" type="checkbox"/> Rozsdamentes acél <input checked="" type="checkbox"/> 0,3 l-es kapacitás	<input checked="" type="checkbox"/> AG 157 higiénikus padlóösszefolyó - vízszintes <input type="checkbox"/> Fix magasságú vagy állítható magasságú	1.4301	<b>416906</b>
			1.4404	<b>416907</b>
	Higiénikus búzzár <input checked="" type="checkbox"/> Rozsdamentes acél <input checked="" type="checkbox"/> Vízár magassága 50 mm	<input checked="" type="checkbox"/> AG 157 higiénikus padlóösszefolyó <input type="checkbox"/> Állítható magasságú	1.4301	<b>408200</b>
			1.4404	<b>408210</b>
	Dréngyűrű <input checked="" type="checkbox"/> NBR (Acryl nitrile-butadiene gumi)	<input checked="" type="checkbox"/> AG 157 higiénikus padlóösszefolyó <input type="checkbox"/> Fix magasságú <input type="checkbox"/> Állítható magasságú	NBR	<b>408205</b>
	Búzzár gumigyűrű <input checked="" type="checkbox"/> NBR (Acryl nitrile-butadiene gumi)	<input checked="" type="checkbox"/> AG 157 higiénikus padlóösszefolyó <input type="checkbox"/> Fix magasságú <input type="checkbox"/> Állítható magasságú	NBR	<b>408201</b>
	ACO tűzgátoló készlet AG 157/DN 70 padlóösszefolyóhoz <input type="checkbox"/> Fix magasságú, függőleges <input type="checkbox"/> Állítható magasságú, függőleges	<input checked="" type="checkbox"/> AG 157 higiénikus padlóösszefolyó <input type="checkbox"/> Fix magasságú, függőleges <input type="checkbox"/> Állítható magasságú, függőleges		<b>416932</b>
		ACO tűzgátoló készlet AG 157/DN 100 padlóösszefolyóhoz <input type="checkbox"/> Fix magasságú, függőleges <input type="checkbox"/> Állítható magasságú, függőleges	<input checked="" type="checkbox"/> AG 157 higiénikus padlóösszefolyó <input type="checkbox"/> Fix magasságú, függőleges <input type="checkbox"/> Állítható magasságú, függőleges	


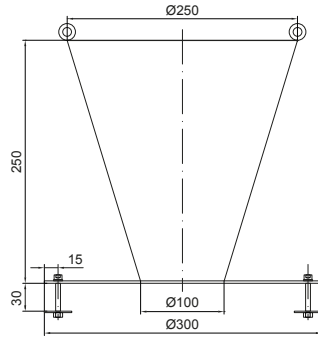
**Tartozékok AG 218 higiénikus padlóösszefolyóhoz**

	Leírás	Az alábbi termékkel használható	Alapanyag	Cikkszám
	Szennyfogó kosár ■ Rozsdamentes acél ■ 1,4 l-es kapacitás	■ AG 218 higiénikus padlóösszefolyó - függőleges <input type="checkbox"/> Fix magasságú vagy állítható magasságú	1.4301	<b>416908</b>
			1.4404	<b>416909</b>
	Szennyfogó kosár ■ Rozsdamentes acél ■ 0,7 l-es kapacitás	■ AG 218 higiénikus padlóösszefolyó - Vízszintes <input type="checkbox"/> Fix magasságú vagy állítható magasságú	1.4301	<b>416910</b>
			1.4404	<b>416911</b>
	Higiénikus bűzzár ■ Rozsdamentes acél ■ Vízár magassága 50 mm	■ AG 218 higiénikus padlóösszefolyó <input type="checkbox"/> Fix magasságú <input type="checkbox"/> Állítható magasságú	1.4301	<b>408220</b>
			1.4404	<b>408230</b>
	Dréngyűrű ■ NBR (Acryl nitrile-butadiene gumi)	■ AG 218 higiénikus padlóösszefolyó <input type="checkbox"/> Állítható magasságú	NBR	<b>408225</b>
	Bűzzár gumigyűrű ■ NBR (Acryl nitrile-butadiene gumi)	■ AG 218 higiénikus padlóösszefolyó <input type="checkbox"/> Fix magasságú <input type="checkbox"/> Állítható magasságú	NBR	<b>408221</b>
 	ACO tűzgátló készlet AG 218/ DN 110 padlóösszefolyóhoz <input type="checkbox"/> Fix magasságú, függőleges <input type="checkbox"/> Állítható magasságú, függőleges	■ AG 218 higiénikus padlóösszefolyó <input type="checkbox"/> Fix magasságú, függőleges <input type="checkbox"/> Állítható magasságú, függőleges		<b>416934</b>
			ACO tűzgátló készlet AG 218/ DN 160 padlóösszefolyóhoz <input type="checkbox"/> Fix magasságú, függőleges <input type="checkbox"/> Állítható magasságú, függőleges	

## Tartozékok EG 150 padlóösszefolyóhoz

	Leírás	Az alábbi termékkel használható	Alapanyag	Cikkszám
	Szítaszűrő (110 mm-es kivezetésbe) ■ Rozsdamentes acél	■ ACO modular 125 rácsos folyóka ■ ACO modular 200 rácsos folyóka ■ ACO modular 20 résfolyóka	1.4301	<b>97235</b>
			1.4404	<b>97285</b>
	Búzzár ■ Rozsdamentes acél ■ Vízzár magassága 50 mm	■ ACO modular 125 rácsos folyóka ■ ACO modular 200 rácsos folyóka ■ ACO modular 20 résfolyóka	1.4301	<b>97217</b>
			1.4404	<b>97267</b>
	Szennyfogó kosár ■ Rozsdamentes acél	■ ACO modular 125 rácsos folyóka ■ ACO modular 200 rácsos folyóka ■ ACO modular 20 résfolyóka ■ <b>Búzzárral nem kombinálható</b>	1.4301	<b>409190</b>
			1.4404	<b>409189</b>

## ACO hordozható tölcser

	Leírás	Alapanyag	Cikkszám
 	■ ACO hordozható tölcser Rozsdamentes acél	1.4301	<b>415821</b>

**Vízvezető kapacitás és beépítési magasságok**

**AG 142 higiénikus padlóösszefolyó – Fix magasságú**

Vízkivételek átmérője	Vízkivételek iránya	Vízvezető kapacitás [l/s]
ØD		A = 135 [mm]
75	Függőleges	1.4
110		1.6

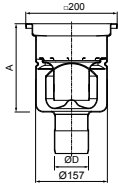
Vízkivételek átmérője	Vízkivételek iránya	Vízvezető kapacitás [l/s]
ØD		A = 135 [mm]
75	Vízszintes	1.4
110		1.6

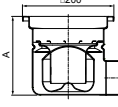
**AG 142 higiénikus padlóösszefolyó – Állítható magasságú**

Vízkivételek átmérője	Vízkivételek iránya	Vízvezető kapacitás [l/s]				
ØD		A = 52 [mm]	A = 82 [mm]	A = 97 [mm]	A = 127 [mm]	A = 157 [mm]
75	Függőleges	1.4	1.6	1.6	1.7	1.8
110		1.6	1.8	1.8	1.9	2.0

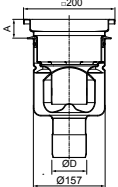
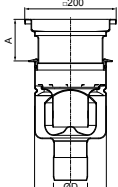
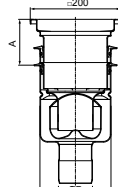
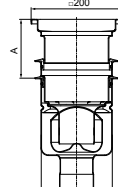
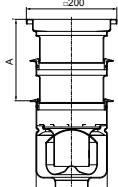
Vízkivételek átmérője	Vízkivételek iránya	Vízvezető kapacitás [l/s]				
ØD		A = 52 [mm]	A = 82 [mm]	A = 97 [mm]	A = 127 [mm]	A = 157 [mm]
75	Vízszintes	1.4	1.6	1.6	1.7	1.8
110		1.6	1.8	1.8	1.9	2.0

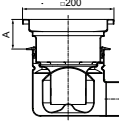
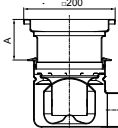
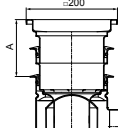
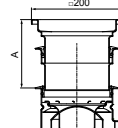
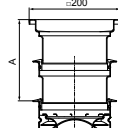
AG 157 higiénikus padlóösszefolyó – Fix magasságú

		
Vízkivételek átmérője	Vízkivételek iránya	Vízvezető kapacitás [l/s]
øD		A = 193 [mm]
75	Függőleges	2.7
110		3.5

		
Vízkivételek átmérője	Vízkivételek iránya	Vízvezető kapacitás [l/s]
øD		A = 170 [mm]
75	Vízszintes	2.6
110		2.8

AG 157 higiénikus padlóösszefolyó – Állítható magasságú

						
Vízkivételek átmérője	Vízkivételek iránya	Vízvezető kapacitás [l/s]				
øD		A = 65 [mm]	A = 91 [mm]	A = 125 [mm]	A = 153 [mm]	A = 180 [mm]
75	Függőleges	2.7	3.0	3.0	3.1	3.3
110		3.5	4.0	4.1	4.2	4.4

						
Vízkivételek átmérője	Vízkivételek iránya	Vízvezető kapacitás [l/s]				
øD		A = 52 [mm]	A = 82 [mm]	A = 97 [mm]	A = 127 [mm]	A = 157 [mm]
75	Vízszintes	2.6	2.9	3.0	3.1	3.3
110		2.8	3.3	3.6	4.0	4.4

**Vízvezető kapacitás és beépítési magasságok**

**AG 218 higiénikus padlóösszefolyó – Fix magasságú**

Vízkivételek átmérője	Vízkivételek iránya	Vízvezető kapacitás [l/s]	Vízkivételek átmérője	Vízkivételek iránya	Vízvezető kapacitás [l/s]
ØD		A = 200 [mm]	ØD		A = 177 [mm]
110	Függőleges	5.0	110	Vízszintes	4.4
160		5.0			

**AG 218 higiénikus padlóösszefolyó – Állítható magasságú**

Vízkivételek átmérője	Vízkivételek iránya	Vízvezető kapacitás [l/s]				
ØD		A = 65 [mm]	A = 91 [mm]	A = 125 [mm]	A = 153 [mm]	A = 180 [mm]
110	Függőleges	5.0	5.5	5.6	5.8	6.2
160		5.0	5.5	5.6	5.8	6.2

Vízkivételek átmérője	Vízkivételek iránya	Vízvezető kapacitás [l/s]				
ØD		A = 72 [mm]	A = 98 [mm]	A = 132 [mm]	A = 156 [mm]	A = 187 [mm]
110	Vízszintes	4.4	4.6	4.8	4.9	5.4

Teljesítménynyilatkozat, higiéniai minősítés


Az ACO rozsdamentes acél padlóösszefolyó család eleme NÉBIH higiéniai minősítéssel és teljesítménynyilatkozattal is rendelkezik.



Teljesítmény Nyilatkozat / Declaration of Performance	
1. DoP – TNY referencia száma	A-1143/1993
2. Termék megnevezése	ACO EDELSTAHL vízvezető rendszer
3. Termék leírása	Edelestaht vízvezető rendszer előre gyártott elemekből. Alkalmazott alapanyagok ausztenites rozsdamentes acél 304 és 316L típusban. Az építés helyszínén csak szerelési igény merül fel. H1,5 – M125 illetve A15-C250 terhelési osztályokra, rozsdamentes test, melyekre a rácsok szintén rozsdamentes acélből vagy kompozit műanyagból. A rendszer felépíthet padlóösszefolyókból illetve folyókából. A standard folyókák méretei: Modular 20: Szélesség 50mm, Modular 125: Szélesség:155mm, Modular 200: Szélesség: 230mm. Egyedi gyártás esetében ezektől eltérő méretek is készülhetnek. A padlóösszefolyók méretválasztéka az aktuális termékismertetőben kerül felsorolásra. A padlóösszefolyók alapvető típusai: AG 157, AG 218, EG 150
4. Alkalmazás	JM típusú folyóka rendszer mely a főként vizes helységek felszíni vízének összegyűjtésére és elvezetésére szolgál elsősorban gyalogos terhelési környezetben.
5. Gyártó	ACO Industries, k.s., Havlíčkova 260, 582 22 Pířbyslav, Cseh Köztársaság
6. Alkalmazott szabványok	MSZ EN 10088-2:2000, MSZ EN 124:1996 6 és 8.3 pontjai, EN 1610, MSZ EN 1253
7. Bejelentett szerv, amelyik a típusvizsgálatokat végezte	Építészeti Minőségellenőrző Innovációs Kht.
8. Típus vizsgálatok referencia száma	ÉME A-1143/1993, UE: A-2012/2009: 1.2.1
9. Meghatározó jellemzők	<b>Jellemzők</b> <b>Teljesítmény megnevezés</b> Teherhordó kapacitás      megfelelő Vízömörtség              megfelelő Megbízhatóság            megfelelő
10. Egyéb információk	-

A 2. és 3. pontban meghatározásra került termék(ek) teljesítménye a 10.pontban szereplő jellemzőknek teljes mértékben megfelel. Ez a teljesítmény nyilatkozat az 5. pontban nevesített gyártó kizárólagos gyártói felelőssége alapján kerül kiadásra.

Příbyslav 2013.június 10.

  
 Pavel Čížek, gyártó képviselője

ACO padlóösszefolyó







**ACO folyóka**

		<b>Oldal</b>
<b>Bevezetés</b>	Higiénikus kialakítás	<b>82</b>
	Rendszeráttekintés	<b>83</b>
<b>ACO rácsos folyóka</b>	Bevezetés	<b>84</b>
	ACO higiénikus rácsos folyóka	<b>86</b>
	ACO vinyl peremes rácsos folyóka	<b>89</b>
	ACO higiénikus öntvény rács	<b>91</b>
	ACO higiénikus létra rács	<b>92</b>
	ACO hálós rács	<b>96</b>
	ACO higiénikus rácsos folyóka tartozékai	<b>98</b>
	Bevezetés	<b>99</b>
<b>ACO modular folyóka-rendszerek</b>	ACO modular 125 rácsos folyóka	<b>103</b>
	Rácsok ACO modular 125 folyókához	<b>109</b>
	Tartozékok ACO modular 125 rácsos folyókához	<b>113</b>
	ACO modular 200 rácsos folyóka	<b>114</b>
	Rácsok ACO modular 200 rácsos folyókához	<b>122</b>
	Tartozékok ACO modular 200 rácsos folyókához	<b>125</b>
	ACO modular 20 résfolyóka	<b>126</b>
	Tartozékok ACO modular 20 résfolyókához	<b>131</b>
<b>ACO design folyóka</b>	ACO design folyóka	<b>132</b>
<b>Vízvezető kapacitás és beépítési magasságok</b>	Vízvezető kapacitás és beépítési magasságok	<b>133</b>
<b>Teljesítménynyilatkozat, higiéniai minősítés</b>	Teljesítménynyilatkozat, higiéniai minősítés	<b>137</b>

## Higiénikus kialakítás

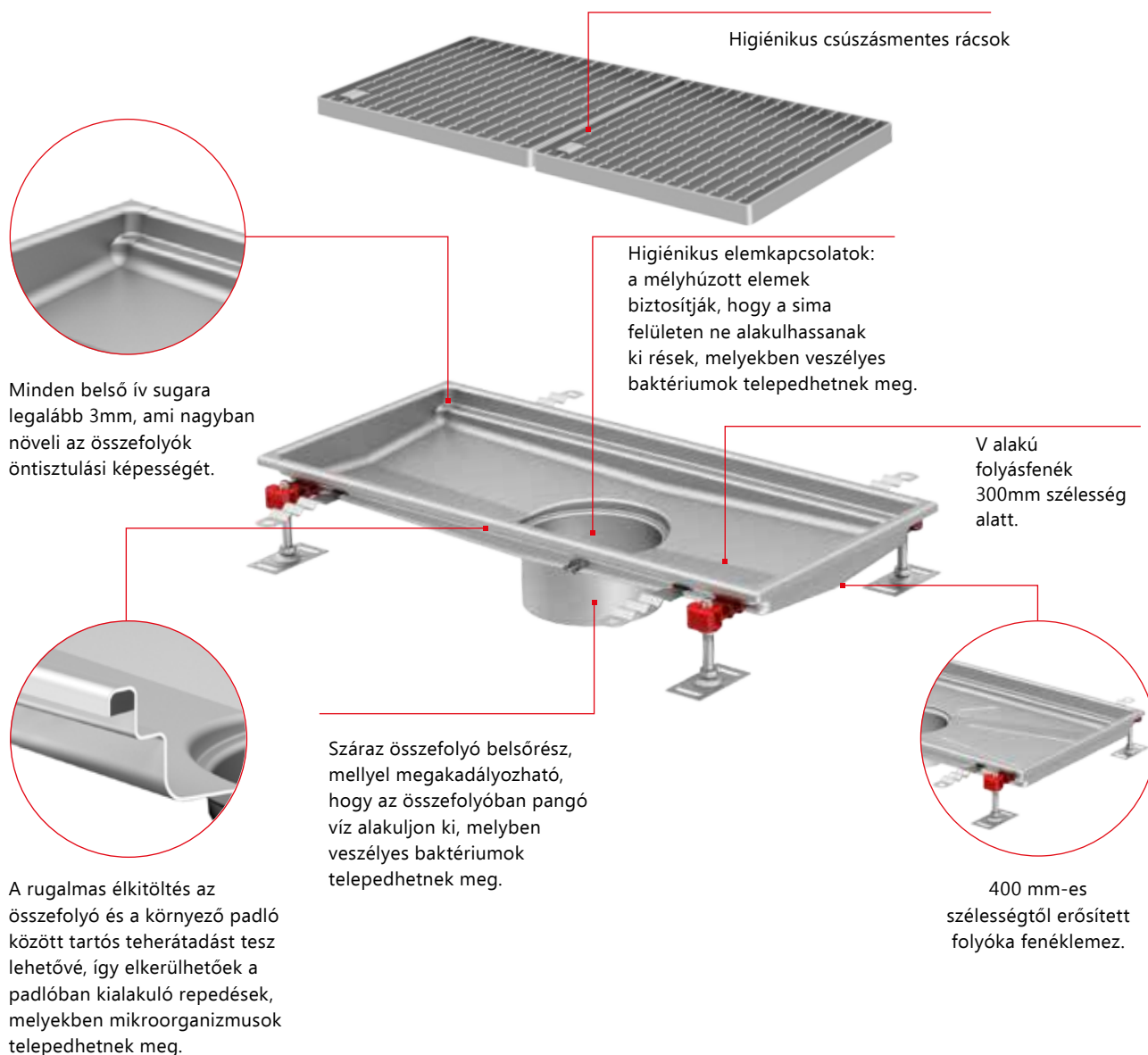
Az ACO folyókarendszerei kialakításuknak köszönhetően költségkímélő és környezetbarát termékek. Célunk, hogy a biztonságot, a higiéniát és a használati teljesítményt minden szempontból folyamatosan fejlesszük.

A rendszereink kialakítása egyedi, hogy ne csak a beépítést végző kivitelező, hanem a létesítmény üzemeltetője is kihasználhassa a vízvezető rendszer által biztosított előnyöket.

Az ACO higiénikus vízvezető rendszerei a legszigorúbb higiéniai követelményeknek is megfelelnek, hogy megakadályozhassák a káros baktériumtenyészetek kialakulását. Termékeink tervezésénél a higiénikus kialakításra vonatkozó szabványokat alkalmazzuk, melyek az EN 1672, az EN ISO 14159 és az EHEDG tervezési irányelvek közül a 8., 13. és a 44. dokumentum.

### ACO folyóka higiénikus jellemzői:

- Teljes mértékű vízvezetés
- Minden belső sugár legalább 3mm-es vagy annál nagyobb
- Higiénikus elemkapcsolatok
- Peremkitöltés
- Rozsdamentes acél alapanyaga legalább 1.4301 (AISI 304)
- Pácolt, passzívált



Rendszeráttekintés

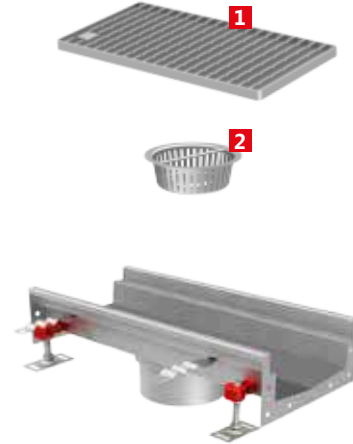
ACO folyóka



ACO rácsos folyóka



ACO résfolyóka



ACO modular rácsos folyóka

- 1 Rács
- 2 Szennyfogó kosár
- 3 Dréngyűrű
- 4 Búzzár
- 5 Búzzár gumigyűrű
- 6 ACO padlóösszefolyó



ACO padlóösszefolyó  
és tartozékai

### Bevezetés

#### ACO rácsos folyóka portfólió

Az ACO rácsos folyókák minden típusú padlóburkolathoz alkalmazhatóak, mint pl. a beton, műgyanta, PVC vagy lapburkolattal ellátott padlókhöz is. Az elemek tervezésénél figyelembe vettük a higiénikus tervezés előírásait, a vízelvezető rendszer minden elemét ennek megfelelően

alakítottuk ki. A legalkalmasabb termék könnyen kiválasztható. A megfelelő folyóka kiválasztását könnyíti, hogy meghatározhatjuk többek között az elem mélységét vagy akár a vízkivétel helyét. Az egyedi kialakítás nem befolyásolja a folyóka gyártási, szállítási határidejét.

#### ACO rácsos folyóka rendelése

A megfelelő elem méreteinek meghatározása érdekében lépjen kapcsolatba az értékesítési, műszaki részleggel.

Az ACO rácsos folyókái természetesen elérhetőek előre meghatározott méretekkel is. Ezek a leggyakrabban keresett folyókatípusok, melyek a 86. oldalon találhatóak.

#### ACO rácsos folyóka egyedi kialakítása

Minden folyókaelemnek meghatározható:

- Vízkivételek helye
- Folyóka mélysége
- Folyóka lejtése
- Folyóka szélessége
- Sarok vagy T csatlakozás
- Egyedi oldal befolyócsonkok

Egyedi folyóka gyártásához kérje a műszaki részleg segítségét. Az egyedi kialakítás miatt néhány esetben a higiénikus termékjellemzők nem alkalmazhatóak.

## ACO rácsos folyóka rendszeráttekintés

### ACO rácsos folyóka - Fix beépítési magasság



**ACO higiénikus rácsos folyóka**  
Hagyományos peremkialakítással

**ACO higiénikus rácsos folyóka**  
Csempeperemes kialakítással

**ACO vinyl rácsos folyóka**

### ACO rácsos folyóka - állítható beépítési magasságú



**ACO higiénikus rácsos folyóka**  
Hagyományos peremkialakítással

**ACO higiénikus rácsos folyóka**  
Csempeperemes kialakítással

**ACO vinyl rácsos folyóka**



**ACO higiénikus padlóösszefolyó**  
alsórész és tartozékai

**ACO higiénikus rácsos folyóka**

**Termékinformáció**

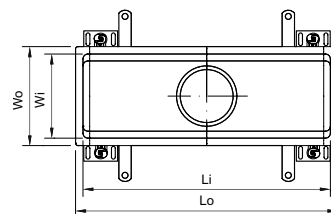
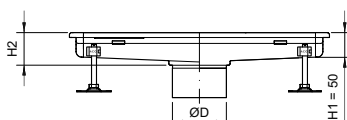
Az ACO higiénikus rácsos folyóka beton, műgyanta, PVC vagy lapburkolattal ellátott padlóba is beépíthető. A szükséges összefolyó méreteit könnyen meghatározhatjuk az igények ismeretében, vagy választhatunk az előre kialakított termékek közül.

**Higiénikus tulajdonságok**

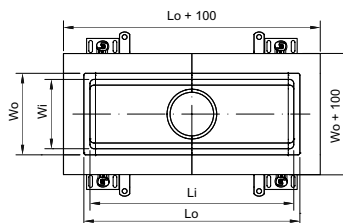
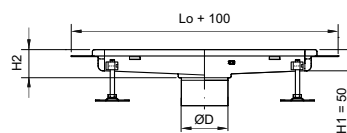
- Higiénikus kialakítás EN 1672, EN ISO 14159 és EHEDG 8., 13. és 44. dokumentumok szerint.
- Készülhet 1.4301 (AISI304) vagy 1.4404 (AISI316L) rozsdamentes acélból
- Pácolt, passzívált felületek
- Teljesen eltávolítható és könnyen tisztítható rozsdamentes acél búzzár
- Alapanyag vastagsága 1.5 mm
- Gumikitöltés perem alatt
- Minimális hosszirányú lejtés 1%
- Minimális keresztirányú lejtés 5°
- Higiénikus kialakítású rácsok elérhetőek.
- Védőlemezzel is rendelhető
- EN 1253-1 alapján tesztelve és minősítve
- V fenékkialakítás 300 mm-nél kisebb folyókaszélesség esetén
- 400 mm-nél nagyobb folyókaszélesség esetén erősített fenéklemez
- EasyFix állítólábak, 60-110 mm-között állítható

**Rendelési információ**

**Hagyományos perem**



**Csempeperemes**



Méretetek						Alsórész	Alapanyag	Hagyományos perem	Csempeperemes
Wo [mm]	Wi [mm]	Lo [mm]	Li [mm]	H2 [mm]	ØD [mm]			Cikkszám	Cikkszám
200	170	530	500	60	125	AG 142 higiénikus padlóösszefolyó alsórész	1.4301	<b>416584</b>	<b>416680</b>
		530	500				1.4404	<b>416602</b>	<b>416698</b>
		830	800				1.4301	<b>416585</b>	<b>416681</b>
		830	800				1.4404	<b>416603</b>	<b>416699</b>
		1030	1000				1.4301	<b>416586</b>	<b>416682</b>
		1030	1000				1.4404	<b>416604</b>	<b>416700</b>
		1230	1200				1.4301	<b>416587</b>	<b>416683</b>
		1230	1200				1.4404	<b>416605</b>	<b>416701</b>
		1530	1500				1.4301	<b>416588</b>	<b>416684</b>
		1530	1500				1.4404	<b>416606</b>	<b>416702</b>
		2030	2000				1.4301	<b>416589</b>	<b>416685</b>
		2030	2000				1.4404	<b>416607</b>	<b>416703</b>

**Rendelési információ**

Wo [mm]	Wi [mm]	Méretek		H2 [mm]	øD [mm]	Alsórész	Alap- anyag	Hagyományos perem	Csempeperemes					
		Lo [mm]	Li [mm]					Cikkszám	Cikkszám					
200	170	530	500	60	142	AG 157 higiénikus padlóössz- szefolyó alsórész	1.4301	<b>416590</b>	<b>416686</b>					
		530	500				1.4404	<b>416608</b>	<b>416704</b>					
		830	800				1.4301	<b>416591</b>	<b>416687</b>					
		830	800				1.4404	<b>416609</b>	<b>416705</b>					
		1030	1000				1.4301	<b>416592</b>	<b>416688</b>					
		1030	1000				1.4404	<b>416610</b>	<b>416706</b>					
		1230	1200				1.4301	<b>416593</b>	<b>416689</b>					
		1230	1200				1.4404	<b>416611</b>	<b>416707</b>					
		1530	1500				1.4301	<b>416594</b>	<b>416690</b>					
		1530	1500				1.4404	<b>416612</b>	<b>416708</b>					
		2030	2000				1.4301	<b>416595</b>	<b>416691</b>					
		2030	2000				1.4404	<b>416613</b>	<b>416709</b>					
		300	270				330	300	55	142	AG 157 higiénikus padlóössz- szefolyó alsórész	1.4301	<b>416614</b>	<b>416710</b>
							330	300	1.4404			<b>416628</b>	<b>416724</b>	
630	600			60	1.4301	<b>416615</b>	<b>416711</b>							
630	600			1.4404	<b>416629</b>	<b>416725</b>								
1030	1000			60	1.4301	<b>416616</b>	<b>416712</b>							
1030	1000			1.4404	<b>416630</b>	<b>416726</b>								
1530	1500			60	1.4301	<b>416617</b>	<b>416713</b>							
1530	1500			1.4404	<b>416631</b>	<b>416727</b>								
2030	2000			60	1.4301	<b>416618</b>	<b>416714</b>							
2030	2000			1.4404	<b>416632</b>	<b>416728</b>								
3030	3000			70	1.4301	<b>416619</b>	<b>416715</b>							
3030	3000			1.4404	<b>416633</b>	<b>416729</b>								
4030	4000			80	1.4301	<b>416620</b>	<b>416716</b>							
4030	4000			1.4404	<b>416634</b>	<b>416730</b>								
300	270	330	300	55	200	AG 218 higiénikus padlóössz- szefolyó alsórész	1.4301	<b>416621</b>	<b>416717</b>					
		330	300	1.4404			<b>416635</b>	<b>416731</b>						
		630	600	60			1.4301	<b>416622</b>	<b>416718</b>					
		630	600	1.4404			<b>416636</b>	<b>416732</b>						
		1030	1000	60			1.4301	<b>416623</b>	<b>416719</b>					
		1030	1000	1.4404			<b>416637</b>	<b>416733</b>						
		1530	1500	60			1.4301	<b>416624</b>	<b>416720</b>					
		1530	1500	1.4404			<b>416638</b>	<b>416734</b>						
		2030	2000	60			1.4301	<b>416625</b>	<b>416721</b>					
		2030	2000	1.4404			<b>416639</b>	<b>416735</b>						
		3030	3000	70			1.4301	<b>416626</b>	<b>416722</b>					
		3030	3000	1.4404			<b>416640</b>	<b>416736</b>						
		4030	4000	80			1.4301	<b>416627</b>	<b>416723</b>					
		4030	4000	1.4404			<b>416641</b>	<b>416737</b>						
400	370	430	400	60	142	AG 157 higiénikus padlóössz- szefolyó alsórész	1.4301	<b>416642</b>	<b>416738</b>					
		430	400				1.4404	<b>416648</b>	<b>416744</b>					
		630	600				1.4301	<b>416643</b>	<b>416739</b>					
		630	600				1.4404	<b>416649</b>	<b>416745</b>					
		830	800				1.4301	<b>416644</b>	<b>416740</b>					
		830	800				1.4404	<b>416650</b>	<b>416746</b>					
		400	370				430	400	60	200	AG 218 higiénikus padlóössz- szefolyó alsórész	1.4301	<b>416645</b>	<b>416741</b>
430	400			1.4404	<b>416651</b>	<b>416747</b>								
630	600			1.4301	<b>416646</b>	<b>416742</b>								
630	600			1.4404	<b>416652</b>	<b>416748</b>								
830	800			1.4301	<b>416647</b>	<b>416743</b>								
830	800			1.4404	<b>416653</b>	<b>416749</b>								

**ACO rácsos folyóka**  
**ACO higiénikus rácsos folyóka**

Wo [mm]	Wi [mm]	Méreték		H2 [mm]	øD [mm]	Alsórész	Alap- anyag	Hagyományos perem	Csempeperemes
		Lo [mm]	Li [mm]					Cikkszám	Cikkszám
500	470	530	500	65	142	AG 157 higiénikus padlóössz- szefolyó alsórész	1.4301	<b>416654</b>	<b>416750</b>
		530	500				1.4404	<b>416660</b>	<b>416756</b>
		830	800				1.4301	<b>416655</b>	<b>416751</b>
		830	800				1.4404	<b>416661</b>	<b>416757</b>
		1030	1000				1.4301	<b>416656</b>	<b>416752</b>
		1030	1000				1.4404	<b>416662</b>	<b>416758</b>
500	470	530	500	65	200	AG 218 higiénikus padlóössz- szefolyó alsórész	1.4301	<b>416657</b>	<b>416753</b>
		530	500				1.4404	<b>416663</b>	<b>416759</b>
		830	800				1.4301	<b>416658</b>	<b>416754</b>
		830	800				1.4404	<b>416664</b>	<b>416760</b>
		1030	1000				1.4301	<b>416659</b>	<b>416755</b>
		1030	1000				1.4404	<b>416665</b>	<b>416761</b>
600	570	630	600	70	200	AG 218 higiénikus padlóössz- szefolyó alsórész	1.4301	<b>416666</b>	<b>416762</b>
		630	600				1.4404	<b>416669</b>	<b>416765</b>
		930	900				1.4301	<b>416667</b>	<b>416763</b>
		930	900				1.4404	<b>416670</b>	<b>416766</b>
		1230	1200				1.4301	<b>416668</b>	<b>416764</b>
		1230	1200				1.4404	<b>416671</b>	<b>416767</b>
800	770	830	800	80	200	AG 218 higiénikus padlóössz- szefolyó alsórész	1.4301	<b>416672</b>	<b>416768</b>
							1.4404	<b>416673</b>	<b>416769</b>



**ACO vnyil peremes rácsos folyóka**

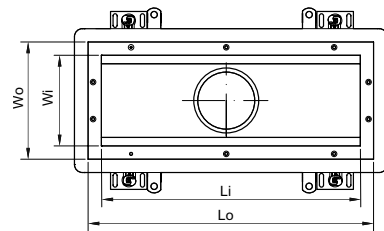
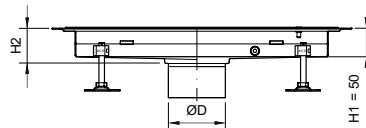
**Termékinformáció**

Az ACO vnyil peremes rácsos folyóka szükséges méretei könnyen meghatározhatjuk a szükséges igények ismeretében.

- EN 1253-1 alapján tesztelve és minősítve
- Készülhet 1.4301 (AISI304) vagy 1.4404 (AISI316L) rozsdamentes acélból
- Anyagvastagság 1,5mm
- Padlóösszefolyó alsórész állítható magasságú
- 60-110 mm-ig állítható easyfix állítólábak
- Bebetonozó rögzítőfülek

**Rendelési információ**

**Vnyil perem**



Wo [mm]	Wi [mm]	Méret		H2 [mm]	øD [mm]	Alsórész	Alapanyag	Vnyil perem					
		Lo [mm]	Li [mm]					Cikkszám					
220	170	550	500	60	125	AG 142 higiénikus padlóösszefolyó alsórész	1.4301	<b>413358</b>					
		550	500				1.4404	<b>413376</b>					
		850	800				1.4301	<b>413359</b>					
		850	800				1.4404	<b>413377</b>					
		1050	1000				1.4301	<b>413360</b>					
		1050	1000				1.4404	<b>413378</b>					
		1250	1200				1.4301	<b>413361</b>					
		1250	1200				1.4404	<b>413379</b>					
		1550	1500				1.4301	<b>413362</b>					
		1550	1500				1.4404	<b>413380</b>					
		2050	2000				1.4301	<b>413363</b>					
		2050	2000				1.4404	<b>413381</b>					
		220	170				550	500	60	142	AG 157 higiénikus padlóösszefolyó alsórész	1.4301	<b>413364</b>
							550	500				1.4404	<b>413382</b>
850	800			1.4301	<b>413365</b>								
850	800			1.4404	<b>413383</b>								
1050	1000			1.4301	<b>413366</b>								
1050	1000			1.4404	<b>413384</b>								
1250	1200			1.4301	<b>413367</b>								
1250	1200			1.4404	<b>413385</b>								
1550	1500			1.4301	<b>413368</b>								
1550	1500			1.4404	<b>413386</b>								
2050	2000			1.4301	<b>413369</b>								
2050	2000			1.4404	<b>413387</b>								

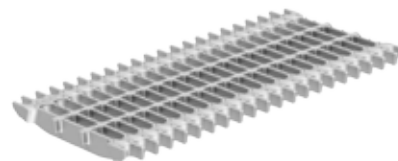
Wo [mm]	Wi [mm]	Méreték		H2 [mm]	øD [mm]	Alsórész	Alapanyag	Vnyil perem Cikkszám
		Lo [mm]	Li [mm]					
320	270	350	300	60	142	AG 157 higiénikus padlóösszefolyó alsórész	1.4301	<b>413388</b>
		350	300				1.4404	<b>413402</b>
		650	600				1.4301	<b>413389</b>
		650	600				1.4404	<b>413403</b>
		1050	1000				1.4301	<b>413390</b>
		1050	1000				1.4404	<b>413404</b>
		1550	1500				1.4301	<b>413391</b>
		1550	1500				1.4404	<b>413405</b>
		2050	2000				1.4301	<b>413392</b>
		2050	2000				1.4404	<b>413406</b>
		3050	3000	1.4301			<b>413393</b>	
		3050	3000	1.4404			<b>413407</b>	
		4050	4000	1.4301			<b>413394</b>	
		4050	4000	1.4404			<b>413408</b>	
320	270	350	300	60	200	AG 218 higiénikus padlóösszefolyó alsórész	1.4301	<b>413395</b>
		350	300				1.4404	<b>413409</b>
		650	600				1.4301	<b>413396</b>
		650	600				1.4404	<b>413410</b>
		1050	1000				1.4301	<b>413397</b>
		1050	1000				1.4404	<b>413411</b>
		1550	1500				1.4301	<b>413398</b>
		1550	1500				1.4404	<b>413412</b>
		2050	2000				1.4301	<b>413399</b>
		2050	2000				1.4404	<b>413413</b>
		3050	3000	1.4301			<b>413400</b>	
		3050	3000	1.4404			<b>413414</b>	
		4050	4000	1.4301			<b>413401</b>	
		4050	4000	1.4404			<b>413415</b>	
420	370	450	400	60	142	AG 157 higiénikus padlóösszefolyó alsórész	1.4301	<b>413416</b>
		450	400				1.4404	<b>413422</b>
		650	600				1.4301	<b>413417</b>
		650	600				1.4404	<b>413423</b>
		850	800				1.4301	<b>413418</b>
		850	800				1.4404	<b>413424</b>
420	370	450	400	60	200	AG 218 higiénikus padlóösszefolyó alsórész	1.4301	<b>413419</b>
		450	400				1.4404	<b>413425</b>
		650	600				1.4301	<b>413420</b>
		650	600				1.4404	<b>413426</b>
		850	800				1.4301	<b>413421</b>
		850	800				1.4404	<b>413427</b>
520	470	530	500	65	142	AG 157 higiénikus padlóösszefolyó alsórész	1.4301	<b>413428</b>
		530	500				1.4404	<b>413434</b>
		830	800				1.4301	<b>413429</b>
		830	800				1.4404	<b>413435</b>
		1030	1000				1.4301	<b>413430</b>
		1030	1000				1.4404	<b>413436</b>
520	470	550	500	65	200	AG 218 higiénikus padlóösszefolyó alsórész	1.4301	<b>413431</b>
		550	500				1.4404	<b>413437</b>
		850	800				1.4301	<b>413432</b>
		850	800				1.4404	<b>413438</b>
		1050	1000				1.4301	<b>413433</b>
		1050	1000				1.4404	<b>413439</b>
620	570	650	600	70	200	AG 218 higiénikus padlóösszefolyó alsórész	1.4301	<b>413440</b>
		650	600				1.4404	<b>413443</b>
		950	900				1.4301	<b>413441</b>
		950	900				1.4404	<b>413444</b>
		1250	1200				1.4301	<b>413442</b>
		1250	1200				1.4404	<b>413445</b>
820	770	850	800	80	200	AG 218 higiénikus padlóösszefolyó alsórész	1.4301	<b>413446</b>
							1.4404	<b>413447</b>

## ACO higiénikus öntvény rács

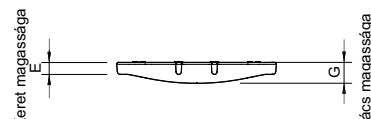
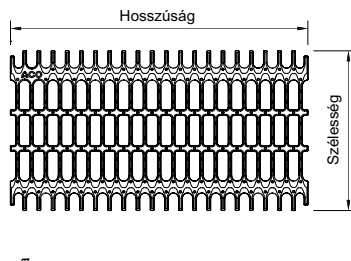
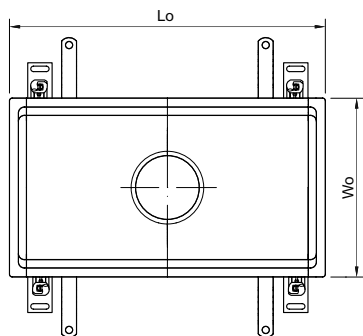
### Termékinformáció

#### Higiénikus tulajdonságok

- Higiénikus kialakítás EN 1672, EN ISO 14159 és EHEDG 8., 13. és 44. dokumentumok szerint
- Készülhet 1.4301 (AISI304) vagy 1.4404 (AISI316L) rozsdamentes acélból
- Keret nélküli kialakítás az optimális higiénia elérése céljából
- Elektropolírozott felület
- Pácolt, passzívált felületek
- EN 1253-1 alapján tesztelve és minősítve
- Rácsok M 125 teherbírásra
- Csúszásmentesség
  - Alacsony kockázat BS 7976-2 alapján
  - R13 DIN 51130 alapján



#### Rendelési információ - Teherbírás M 125



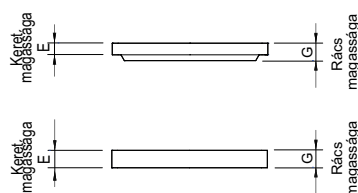
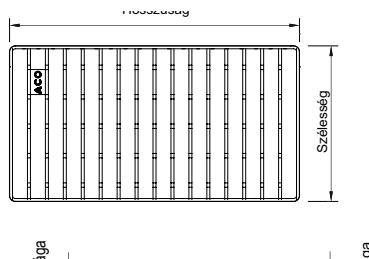
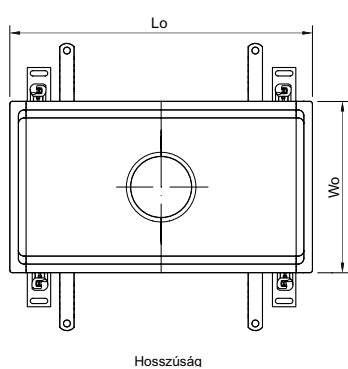
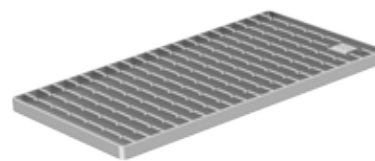
Folyóka méretei		Rács méretei				Alapanyag	Cikkszám	Szükséges mennyiség
Wo [mm]	Lo [mm]	Keretmagasság E [mm]	Rácsmagasság G [mm]	Szélesség [mm]	Hosszúság [mm]			
200	530	20	30	168	499	1.4301	<b>416947</b>	1
	830	20	30	168	398	1.4301	<b>416948</b>	2
	1030	20	30	168	499	1.4301	<b>416947</b>	2
	1230	20	30	168	398	1.4301	<b>416948</b>	3
	1530	20	30	168	499	1.4301	<b>416947</b>	3
	2030	20	30	168	499	1.4301	<b>416947</b>	4
300	330	20	30	268	298	1.4301	<b>416946</b>	1
	630	20	30	268	298	1.4301	<b>416946</b>	2
	1030	20	30	268	499	1.4301	<b>416945</b>	2
	1530	20	30	268	499	1.4301	<b>416945</b>	3
	2030	20	30	268	499	1.4301	<b>416945</b>	4
	3030	20	30	268	499	1.4301	<b>416945</b>	6
	4030	20	30	268	499	1.4301	<b>416945</b>	8

**ACO higiénikus létra rács**

**Termékinformáció**

**Higiénikus tulajdonságok**

- Higiénikus kialakítás EN 1672, EN ISO 14159 és EHEDG 8., 13. és 44. dokumentumok szerint
- Készülhet 1.4301 (AISI304) vagy 1.4404 (AISI316L) rozsdamentes acélból
- ACO logó design az egyszerű rácskiemelés céljából
- Nagy vízáteresztő kapacitás
- Elektropolírozott felület
- Pácolt, passzívált felületek
- Íves sarokkiképzés
- Rácsok R 50, M 125, N250 teherbírásra
- Csúszásmentesség
  - Alacsony kockázat BS 7976-2 alapján
  - R11 DIN 51130 alapján



Folyóka méretei		Rács méretei				Alapanyag	Cikkszám	Szükséges mennyiség
Wo [mm]	Lo [mm]	Keretmagasság E [mm]	Rácsmagasság G [mm]	Szélesség [mm]	Hosszúság [mm]			
200	530	20	20	168	499	1.4301	<b>416802</b>	1
						1.4404	<b>416803</b>	
	830	20	20	168	398	1.4301	<b>416808</b>	2
						1.4404	<b>416809</b>	
	1030	20	20	168	499	1.4301	<b>416802</b>	2
						1.4404	<b>416803</b>	
	1230	20	20	168	398	1.4301	<b>416808</b>	3
						1.4404	<b>416809</b>	
	1530	20	20	168	499	1.4301	<b>416802</b>	3
						1.4404	<b>416803</b>	
	2030	20	20	168	499	1.4301	<b>416802</b>	4
						1.4404	<b>416803</b>	

Folyóka méretei		Rács méretei				Alapanyag	Cikkszám	Szükséges mennyiség
Wo [mm]	Lo [mm]	Keretmagasság E [mm]	Rácsmagasság G [mm]	Szélesség [mm]	Hosszúság [mm]			
300	330	20	20	268	298	1.4301	<b>416812</b>	1
						1.4404	<b>416813</b>	
	630	20	20	268	298	1.4301	<b>416812</b>	2
						1.4404	<b>416813</b>	
	1030	20	20	268	499	1.4301	<b>416814</b>	2
						1.4404	<b>416815</b>	
	1530	20	20	268	499	1.4301	<b>416814</b>	3
						1.4404	<b>416815</b>	
	2030	20	20	268	499	1.4301	<b>416814</b>	4
						1.4404	<b>416815</b>	
	3030	20	20	268	499	1.4301	<b>416814</b>	6
						1.4404	<b>416815</b>	
	4030	20	20	268	499	1.4301	<b>416814</b>	8
						1.4404	<b>416815</b>	
400	430	30	30	368	398	1.4301	<b>416820</b>	1
						1.4404	<b>416821</b>	
	630	30	30	368	598	1.4301	<b>416822</b>	1
						1.4404	<b>416823</b>	
	830	30	30	368	398	1.4301	<b>416820</b>	2
						1.4404	<b>416821</b>	
500	530	30	30	468	499	1.4301	<b>416828</b>	1
						1.4404	<b>416829</b>	
	830	30	30	468	398	1.4301	<b>416830</b>	2
						1.4404	<b>416831</b>	
	1030	30	30	468	499	1.4301	<b>416828</b>	2
						1.4404	<b>416829</b>	
600	630	30	30	568	298	1.4301	<b>416838</b>	2
						1.4404	<b>416839</b>	
	930	30	30	568	298	1.4301	<b>416838</b>	3
						1.4404	<b>416839</b>	
	1230	30	30	568	298	1.4301	<b>416838</b>	4
						1.4404	<b>416839</b>	
800	830	30	30	768	398	1.4301	<b>416842</b>	2
						1.4404	<b>416843</b>	

**Rendelési információ - Teherbírás M 125**

Folyóka méretei		Rács méretei				Alapanyag	Cikkszám	Szükséges mennyiség
Wo [mm]	Lo [mm]	Keretmagasság E [mm]	Rácsmagasság G [mm]	Szélesség [mm]	Hosszúság [mm]			
200	530	20	30	168	499	1.4301	<b>416804</b>	1
						1.4404	<b>416805</b>	
	830	20	30	168	398	1.4301	<b>416810</b>	2
						1.4404	<b>416811</b>	
	1030	20	30	168	499	1.4301	<b>416804</b>	2
						1.4404	<b>416805</b>	
	1230	20	30	168	398	1.4301	<b>416810</b>	3
						1.4404	<b>416811</b>	
	1530	20	30	168	499	1.4301	<b>416804</b>	3
						1.4404	<b>416805</b>	
	2030	20	30	168	499	1.4301	<b>416804</b>	4
						1.4404	<b>416805</b>	
300	330	20	30	268	298	1.4301	<b>416816</b>	1
						1.4404	<b>416817</b>	
	630	20	30	268	298	1.4301	<b>416816</b>	2
						1.4404	<b>416817</b>	
	1030	20	30	268	499	1.4301	<b>416818</b>	2
						1.4404	<b>416819</b>	
	1530	20	30	268	499	1.4301	<b>416818</b>	3
						1.4404	<b>416819</b>	
	2030	20	30	268	499	1.4301	<b>416818</b>	4
						1.4404	<b>416819</b>	
	3030	20	30	268	499	1.4301	<b>416818</b>	6
						1.4404	<b>416819</b>	
4030	20	30	268	499	1.4301	<b>416818</b>	8	
					1.4404	<b>416819</b>		
400	430	30	30	368	398	1.4301	<b>416824</b>	1
						1.4404	<b>416825</b>	
	630	30	30	368	598	1.4301	<b>416826</b>	1
						1.4404	<b>416827</b>	
	830	30	30	368	398	1.4301	<b>416824</b>	2
						1.4404	<b>416825</b>	
500	530	30	30	468	499	1.4301	<b>416832</b>	1
						1.4404	<b>416833</b>	
	830	30	30	468	398	1.4301	<b>416834</b>	2
						1.4404	<b>416835</b>	
	1030	30	30	468	499	1.4301	<b>416832</b>	2
						1.4404	<b>416833</b>	

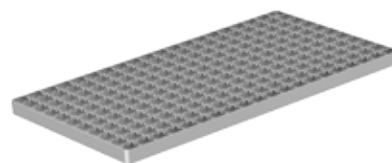
**Rendelési információ - Teherbírás N 250**

Folyóka méretei		Rács méretei				Alapanyag	Cikkszám	Szükséges mennyiség
Wo [mm]	Lo [mm]	Keretmagasság E [mm]	Rácsmagasság G [mm]	Szélesség [mm]	Hosszúság [mm]			
200	530	20	30	168	499	1.4301	<b>416844</b>	1
						1.4404	<b>416845</b>	
	830	20	30	168	398	1.4301	<b>416846</b>	2
						1.4404	<b>416847</b>	
	1030	20	30	168	499	1.4301	<b>416844</b>	2
						1.4404	<b>416845</b>	
	1230	20	30	168	398	1.4301	<b>416846</b>	3
						1.4404	<b>416847</b>	
	1530	20	30	168	499	1.4301	<b>416844</b>	3
						1.4404	<b>416845</b>	
	2030	20	30	168	499	1.4301	<b>416844</b>	4
						1.4404	<b>416845</b>	
300	330	20	30	268	298	1.4301	<b>416850</b>	1
						1.4404	<b>416851</b>	
	630	20	30	268	298	1.4301	<b>416850</b>	2
						1.4404	<b>416851</b>	
	1030	20	30	268	499	1.4301	<b>416848</b>	2
						1.4404	<b>416849</b>	
	1530	20	30	268	499	1.4301	<b>416848</b>	3
						1.4404	<b>416849</b>	
	2030	20	30	268	499	1.4301	<b>416848</b>	4
						1.4404	<b>416849</b>	
	3030	20	30	268	499	1.4301	<b>416848</b>	6
						1.4404	<b>416849</b>	
4030	20	30	268	499	1.4301	<b>416848</b>	8	
					1.4404	<b>416849</b>		

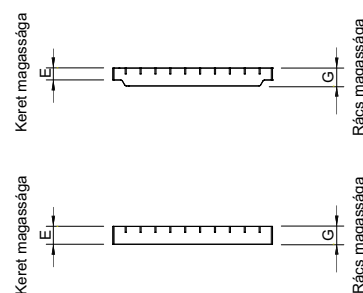
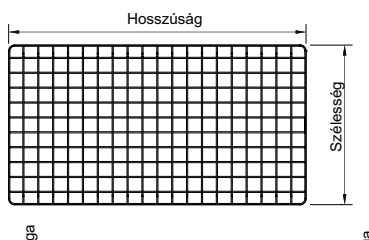
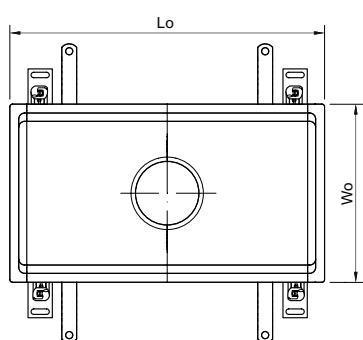
**ACO hálós rács**

**Termékinformáció**

- ACO hálós rács csúszásmentes kivitelben
- EN 1253-1 alapján tesztelve és minősítve
- Rácsok L 15 teherbírásra Nagy vízáteresztő kapacitás
- Elektropolírozott felület
- Pácolt, passzívált felületek
- Íves sarokképzés
- Rácsok L 15 teherbírásra
- Csúszásmentesség
  - Alacsony kockázat BS 7976-2 alapján
  - R11 DIN 51130 alapján



**Rendelési információ - Teherbírás L 15**



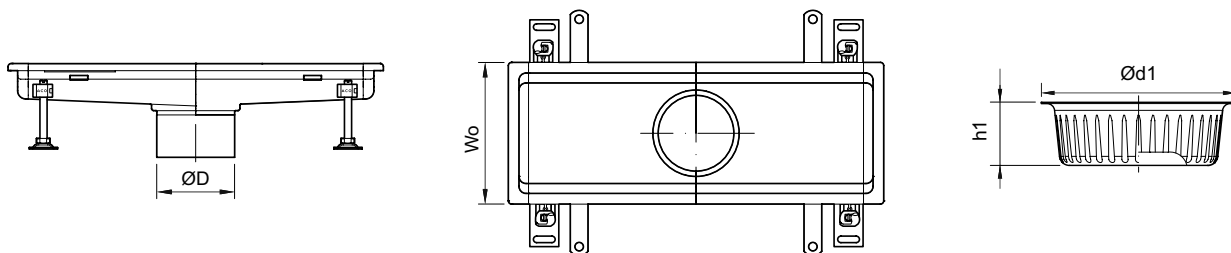
Folyóka méretei		Rács méretei				Alapanyag	Cikkszám	Szükséges mennyiség
Wo [mm]	Lo [mm]	Keretmagasság E [mm]	Rácsmagasság G [mm]	Szélesség [mm]	Hosszúság [mm]			
200	530	20	30	168	499	1.4301	<b>416860</b>	1
						1.4404	<b>416861</b>	
	830	20	30	168	398	1.4301	<b>416862</b>	2
						1.4404	<b>416863</b>	
	1030	20	30	168	499	1.4301	<b>416860</b>	2
						1.4404	<b>416861</b>	
	1230	20	30	168	398	1.4301	<b>416862</b>	3
						1.4404	<b>416863</b>	
	1530	20	30	168	499	1.4301	<b>416860</b>	3
						1.4404	<b>416861</b>	
	2030	20	30	168	499	1.4301	<b>416860</b>	4
						1.4404	<b>416861</b>	



Folyóka méretei		Rács méretei				Alapanyag	Cikkszám	Szükséges mennyiség
Wo [mm]	Lo [mm]	Keretmagasság E [mm]	Rácsmagasság G [mm]	Szélesség [mm]	Hosszúság [mm]			
300	330	20	30	268	298	1.4301	<b>416864</b>	1
						1.4404	<b>416865</b>	
	630	20	30	268	298	1.4301	<b>416864</b>	2
						1.4404	<b>416865</b>	
	1030	20	30	268	499	1.4301	<b>416866</b>	2
						1.4404	<b>416867</b>	
	1530	20	30	268	499	1.4301	<b>416866</b>	3
						1.4404	<b>416867</b>	
	2030	20	30	268	499	1.4301	<b>416866</b>	4
						1.4404	<b>416867</b>	
	3030	20	30	268	499	1.4301	<b>416866</b>	6
						1.4404	<b>416867</b>	
	4030	20	30	268	499	1.4301	<b>416866</b>	8
						1.4404	<b>416867</b>	
400	430	30	30	368	398	1.4301	<b>416868</b>	1
						1.4404	<b>416869</b>	
	630	30	30	368	598	1.4301	<b>416870</b>	1
						1.4404	<b>416871</b>	
	830	30	30	368	398	1.4301	<b>416868</b>	2
						1.4404	<b>416869</b>	
500	530	30	30	468	499	1.4301	<b>416872</b>	1
						1.4404	<b>416873</b>	
	830	30	30	468	398	1.4301	<b>416874</b>	2
						1.4404	<b>416875</b>	
	1030	30	30	468	499	1.4301	<b>416872</b>	2
						1.4404	<b>416873</b>	
600	630	30	30	568	298	1.4301	<b>416876</b>	2
						1.4404	<b>416877</b>	
	930	30	30	568	298	1.4301	<b>416876</b>	3
						1.4404	<b>416877</b>	
	1230	30	30	568	298	1.4301	<b>416876</b>	4
						1.4404	<b>416877</b>	
800	830	30	30	768	398	1.4301	<b>416878</b>	2
						1.4404	<b>416879</b>	

**ACO higiénikus rácsos folyóka tartozékai**

**ACO higiénikus rácsos folyóka szennyfogó kosarai**



Folyóka méretei		Alsórész vízkivételének iránya	Szennyfogó kosár mérete		Kapacitás [l]	Alapanyag	Cikkszám
Szélesség Wo [mm]	Kivezetés ØD [mm]		Ød1 [mm]	h1 [mm]			
200, 300, 400, 500, 600, 800	125	függőleges, vízszintes	142	45	0.4	1.4301	<b>416900</b>
						1.4404	<b>416901</b>
200	142	függőleges	142	45	0.4	1.4301	<b>416900</b>
						1.4404	<b>416901</b>
		vízszintes	142	25	0.3	1.4301	<b>416902</b>
						1.4404	<b>416903</b>
AG 142 higiénikus padlóösszefolyó alsórész hegesztve	függőleges, vízszintes	142	25	0.3	1.4301	<b>416902</b>	
1.4404					<b>416903</b>		
300, 400, 500, 600, 800	142 vagy AG 157 higiénikus padlóösszefolyó alsórész hegesztve	függőleges	159	50	0.6	1.4301	<b>416904</b>
						1.4404	<b>416905</b>
		vízszintes	159	26	0.3	1.4301	<b>416906</b>
						1.4404	<b>416907</b>
300, 400, 500, 600, 800	200 vagy AG 218 higiénikus padlóösszefolyó alsórész hegesztve	függőleges	222	50	1.4	1.4301	<b>416908</b>
						1.4404	<b>416909</b>
		vízszintes	222	26	0.7	1.4301	<b>416910</b>
						1.4404	<b>416911</b>

## Bevezetés

### ACO modular folyókarendszer portfólió

Az ACO rácsos folyókák minden típusú padlóburkolathoz alkalmazhatóak, mint pl. a beton, műgyanta, PVC vagy lapburkolattal ellátott padlókhöz is. A legalkalmasabb termék könnyen kiválasztható. A folyókacsalád egyedi, rugalmasan variálható kialakításának köszönhetően minden igényre van megoldás. A megfelelő folyóka kiválasztását könnyíti,

hogyan meghatározhatjuk többek között az elem mélységét vagy akár a vízkivétel helyét. Az egyedi kialakítás nem befolyásolja a folyóka gyártási, szállítási határidejét.

### ACO modular folyókarendszer rendelése

A szükséges méretek könnyen meghatározhatók a szükségletek ismeretében.

### ACO modular folyókarendszer egyedi kialakítása

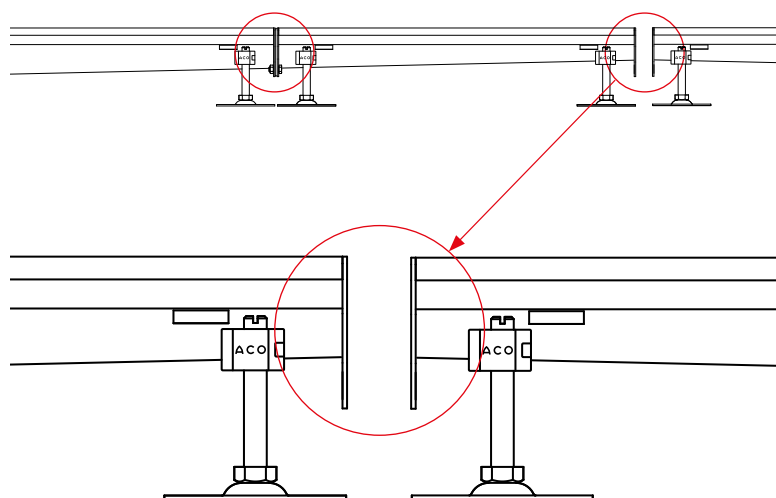
Minden modular típusú folyóka kérhető egyedi hosszúságban is.

Egyedi folyóka gyártásához kérje a műszaki részleg segítségét.

### ACO modular folyóka lejtéses elemének csatlakozása

A saját lejtéssel rendelkező folyókaelemek mélyebb végét ellátjuk a csatlakozáshoz szükséges gumitömítéssel és csavarokkal.

Ha a lejtéses folyókaelemek alacsonyabb végeit csatlakoztatjuk, az illesztéshez való gumitömítést külön kell rendelni.



**ACO modular folyókarendszer rendszeráttekintés**



**ACO modular 125 rácsos folyóka**



**ACO modular 200 rácsos folyóka**

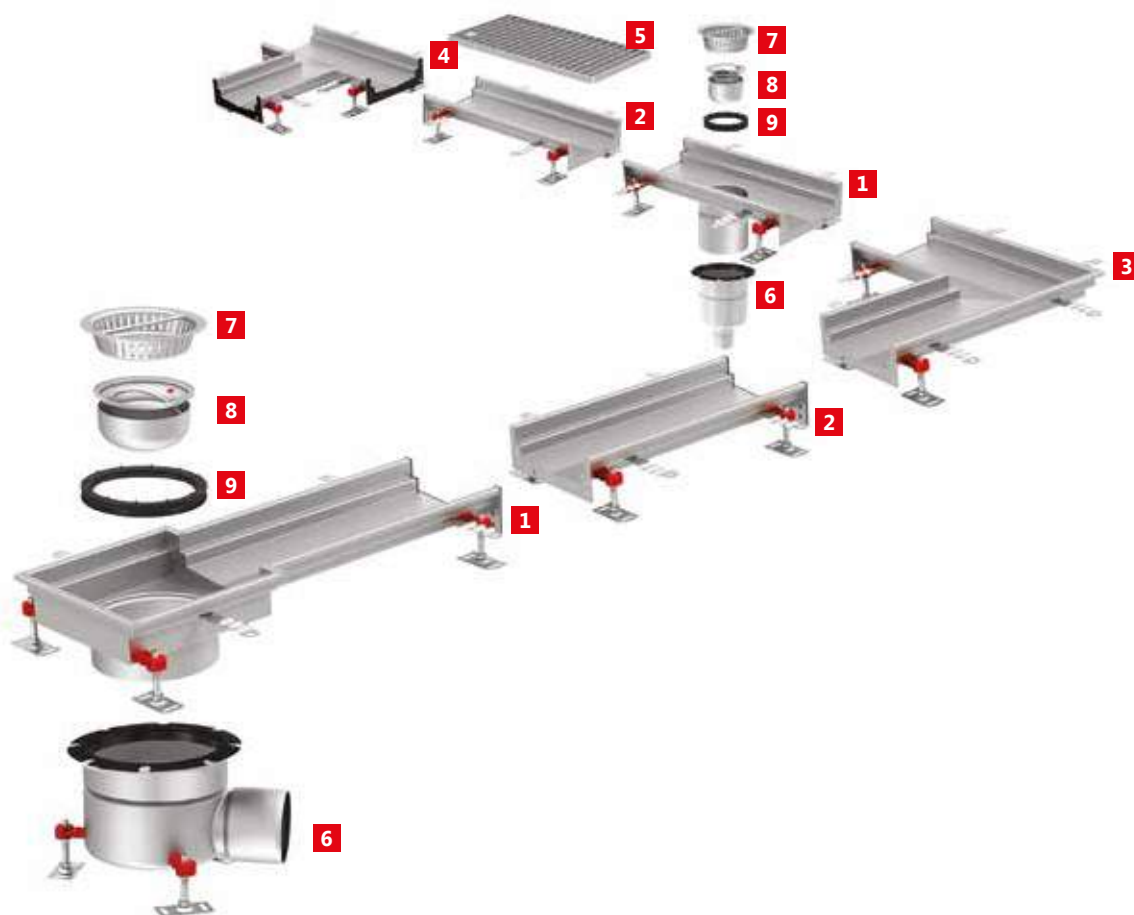


**ACO modular 20 résfolyóka**



**ACO padlóösszefolyó  
és tartozékai**

## ACO modular rácsos folyókarendszer áttekintése



- |          |                                    |          |                          |
|----------|------------------------------------|----------|--------------------------|
| <b>1</b> | Kivezetési elem                    | <b>6</b> | Padlóösszefolyó alsórész |
| <b>2</b> | Lejtéses, vagy lejtés nélküli elem | <b>7</b> | Szennyfogó kosár         |
| <b>3</b> | Sarokelem                          | <b>8</b> | Búzzár                   |
| <b>4</b> | T idom                             | <b>9</b> | Búzzár gumigyűrű         |
| <b>5</b> | Rács                               |          |                          |

## ACO modular résfolyókarendszer áttekintése



- |          |                                    |          |                          |
|----------|------------------------------------|----------|--------------------------|
| <b>1</b> | Kivezetéses elem                   | <b>6</b> | Padlóösszefolyó alsórész |
| <b>2</b> | Lejtéses, vagy lejtés nélküli elem | <b>7</b> | Szennyfogó kosár         |
| <b>3</b> | Sarokelem                          | <b>8</b> | Búzzár                   |
| <b>4</b> | T idom                             | <b>9</b> | Búzzár gumigyűrű         |
| <b>5</b> | Rács                               |          |                          |

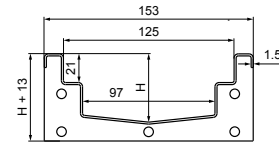
**ACO modular 125 rácsos folyóka**

**Termékinformáció**

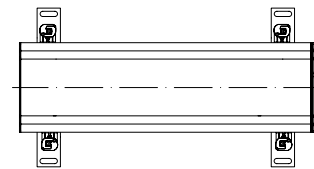
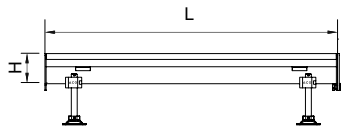
Az ACO modular folyókarendszer előregyártott elemeiből igény szerint alakíthatunk ki folyókaszakaszokat.

A "V" profilú fenéklemez növeli a vízállító kapacitást és az öntisztulási képességet.

- EN 1253 alapján tesztelve és minősítve
- EN 1433 alapján tesztelve és minősítve
- Készülhet 1.4301 (AISI304) vagy 1.4404 (AISI316L) rozsdamentes acélból
- Pácolt, passzívált felületek
- Teljesen eltávolítható és könnyen tisztítható rozsdamentes acél búzzár
- Rácsok minden teherbírásra, akár csúszásmentes kivitelben
- EasyFix állítólábak



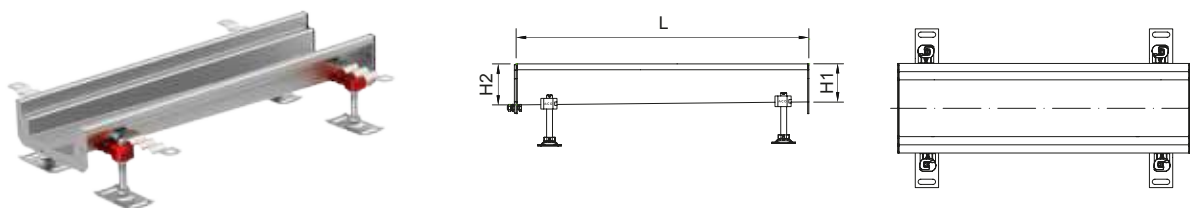
**Lejtés nélküli folyókaelemek**



L [mm]	Méreték		Cikkszám	
	H [mm]		1.4301	1.4404
500	50		<b>105119</b>	<b>407211</b>
	65		<b>105120</b>	<b>407212</b>
	80		<b>105121</b>	<b>407213</b>
	95		<b>105122</b>	<b>407214</b>
	110		<b>105123</b>	<b>407215</b>
	125		<b>105124</b>	<b>407216</b>
1000	50		<b>105127</b>	<b>407217</b>
	65		<b>105128</b>	<b>407218</b>
	80		<b>105129</b>	<b>407219</b>
	95		<b>105130</b>	<b>407220</b>
	110		<b>105131</b>	<b>407221</b>
	125		<b>105132</b>	<b>407222</b>
2000	50		<b>105135</b>	<b>407223</b>
	65		<b>105136</b>	<b>407224</b>
	80		<b>105137</b>	<b>407225</b>
	95		<b>105138</b>	<b>407226</b>
	110		<b>105139</b>	<b>407227</b>
	125		<b>105140</b>	<b>407228</b>
3000	50		<b>105143</b>	<b>407229</b>
	65		<b>105144</b>	<b>407230</b>
	80		<b>105145</b>	<b>407231</b>
	95		<b>105146</b>	<b>407232</b>
	110		<b>105147</b>	<b>407233</b>
	125		<b>105148</b>	<b>407234</b>

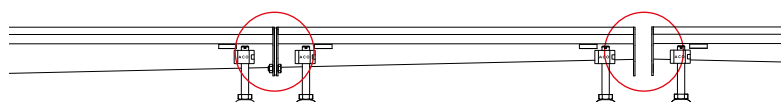
Megjegyzés: az elemek tartozéka a csatlakoztatáshoz szükséges csavar és tömítés.

**Lejtéses folyókaelemek**



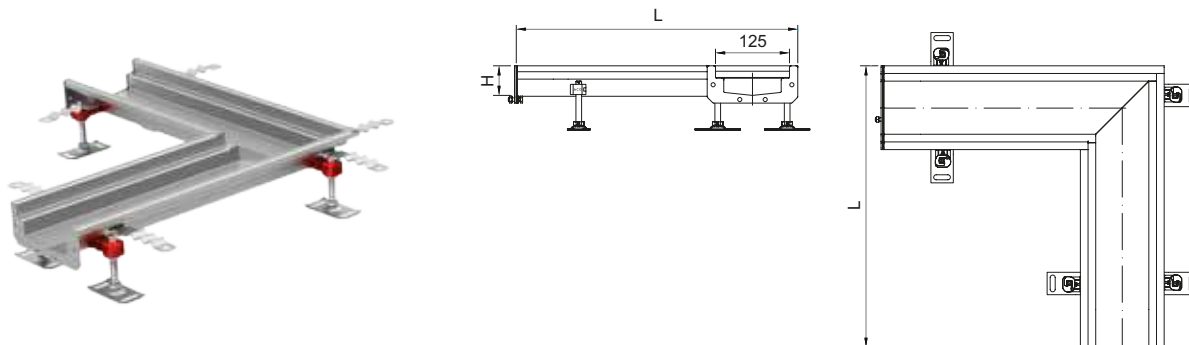
L [mm]	Méreték		Cikkszám	
	H1 [mm]	H2 [mm]	1.4301	1.4404
500	50	65	<b>105151</b>	<b>407235</b>
	65	80	<b>105152</b>	<b>407236</b>
1000	50	65	<b>105155</b>	<b>407237</b>
	65	80	<b>105156</b>	<b>407238</b>
	80	95	<b>105157</b>	<b>407239</b>
	95	110	<b>105158</b>	<b>407240</b>
2000	50	65	<b>105161</b>	<b>407241</b>
	65	80	<b>105162</b>	<b>407242</b>
	80	95	<b>105163</b>	<b>407243</b>
	95	110	<b>105164</b>	<b>407244</b>
	110	125	<b>105165</b>	<b>407245</b>
3000	50	65	<b>105168</b>	<b>407246</b>
	65	80	<b>105169</b>	<b>407247</b>
	80	95	<b>105170</b>	<b>407248</b>
	95	110	<b>105171</b>	<b>407249</b>
6000	110	125	<b>105172</b>	<b>407250</b>
	50	80	<b>408821</b>	<b>408824</b>
	65	95	<b>408822</b>	<b>408825</b>
	95	125	<b>408823</b>	<b>408826</b>

Megjegyzés: az elemek csak a mélyebb oldalhoz tartozó csavart és tömitést tartalmazzák





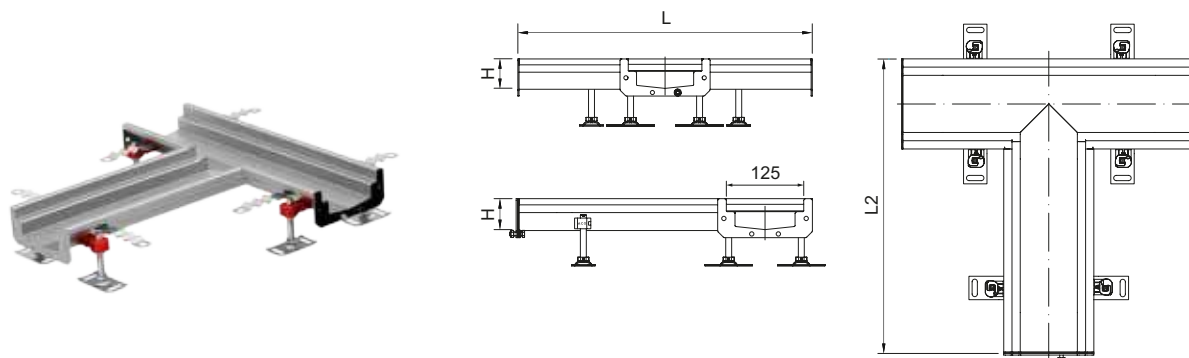
**Sarokelem**



L [mm]	Méreték		Cikkszám	
		H [mm]	1.4301	1.4404
515		50	<b>409812</b>	<b>409818</b>
		65	<b>409813</b>	<b>409819</b>
		80	<b>409814</b>	<b>409820</b>
		95	<b>409815</b>	<b>409821</b>
		110	<b>409816</b>	<b>409822</b>
		125	<b>409817</b>	<b>409823</b>

Megjegyzés: az elemek tartozéka a csatlakoztatáshoz szükséges csavar és tömítés.

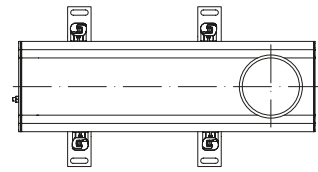
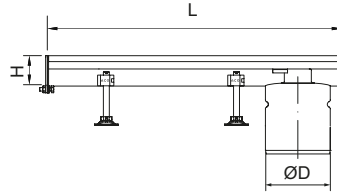
**T idom**



L1 [mm]	Méreték		Cikkszám	
	L2 [mm]	H [mm]	1.4301	1.4404
500	515	50	<b>409824</b>	<b>409830</b>
		65	<b>409825</b>	<b>409831</b>
		80	<b>409826</b>	<b>409832</b>
		95	<b>409827</b>	<b>409833</b>
		110	<b>409828</b>	<b>409834</b>
		125	<b>409829</b>	<b>409835</b>

Megjegyzés: az elemek tartozéka a csatlakoztatáshoz szükséges csavar és tömítés.

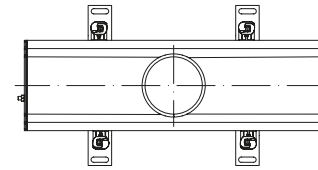
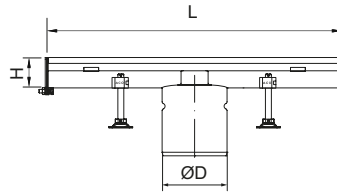
**Végkivezetéses elem**



Méretetek		Padlóösszefolyó	Víz kivétel átmérője øD [mm]	Cikkszám			
L [mm]	H [mm]			1.4301	1.4404		
500	50	EG 150 padlóösszefolyó	110	<b>105175</b>	<b>407251</b>		
	65			<b>105176</b>	<b>407252</b>		
	80			<b>105177</b>	<b>407253</b>		
	95			<b>105178</b>	<b>407254</b>		
	110			<b>105179</b>	<b>407255</b>		
	125			<b>105180</b>	<b>407256</b>		
1000	50			<b>105183</b>	<b>407257</b>		
	65			<b>105184</b>	<b>407258</b>		
	80			<b>105185</b>	<b>407259</b>		
	95			<b>105186</b>	<b>407260</b>		
	110			<b>105187</b>	<b>407261</b>		
	125			<b>105188</b>	<b>407262</b>		
500	50			AG 142 higiénikus padlóösszefolyó	125	<b>415946</b>	<b>415991</b>
	65					<b>415947</b>	<b>415992</b>
	80					<b>415948</b>	<b>415993</b>
	95					<b>415949</b>	<b>415994</b>
	110					<b>415950</b>	<b>415995</b>
	125					<b>415951</b>	<b>415996</b>
1000	50	<b>415952</b>	<b>415997</b>				
	65	<b>415953</b>	<b>415998</b>				
	80	<b>415954</b>	<b>415999</b>				
	95	<b>415955</b>	<b>416000</b>				
	110	<b>415956</b>	<b>416001</b>				
	125	<b>415957</b>	<b>416002</b>				
500	50	AG 157 higiénikus padlóösszefolyó	142			<b>409732</b>	<b>409733</b>
	65					<b>409736</b>	<b>409737</b>
	80					<b>409740</b>	<b>409741</b>
	95					<b>409744</b>	<b>409745</b>
	110					<b>409724</b>	<b>409725</b>
	125					<b>409728</b>	<b>409729</b>
1000	50			<b>409708</b>	<b>409709</b>		
	65			<b>409712</b>	<b>409713</b>		
	80			<b>409716</b>	<b>409717</b>		
	95			<b>409720</b>	<b>409721</b>		
	110			<b>409700</b>	<b>409701</b>		
	125			<b>409704</b>	<b>409705</b>		

Megjegyzés: az elemek tartozéka a csatlakoztatáshoz szükséges csavar és tömítés.

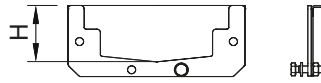
**Középkivezetéses elem**



Méreték		Padlóösszefolyó	Víz kivétel átmérője øD [mm]	Cikkszám			
L [mm]	H [mm]			1.4301	1.4404		
500	50	EG 150 padlóösszefolyó	110	<b>105191</b>	<b>407263</b>		
	65			<b>105192</b>	<b>407264</b>		
	80			<b>105193</b>	<b>407265</b>		
	95			<b>105194</b>	<b>407266</b>		
	110			<b>105195</b>	<b>407267</b>		
	125			<b>105196</b>	<b>407268</b>		
1000	50					<b>105199</b>	<b>407269</b>
	65					<b>105200</b>	<b>407270</b>
	80					<b>105201</b>	<b>407271</b>
	95					<b>105202</b>	<b>407272</b>
	110					<b>105203</b>	<b>407273</b>
	125					<b>105204</b>	<b>407274</b>
500	50	AG 142 higiénikus padlóösszefolyó	125	<b>415958</b>	<b>416003</b>		
	65			<b>415959</b>	<b>416004</b>		
	80			<b>415960</b>	<b>416005</b>		
	95			<b>415961</b>	<b>416006</b>		
	110			<b>415962</b>	<b>416007</b>		
	125			<b>415963</b>	<b>416008</b>		
1000	50					<b>415964</b>	<b>416009</b>
	65					<b>415965</b>	<b>416010</b>
	80					<b>415966</b>	<b>416011</b>
	95					<b>415967</b>	<b>416012</b>
	110					<b>415968</b>	<b>416013</b>
	125					<b>415969</b>	<b>416014</b>
500	50	AG 157 higiénikus padlóösszefolyó	142	<b>409734</b>	<b>409735</b>		
	65			<b>409738</b>	<b>409739</b>		
	80			<b>409742</b>	<b>409743</b>		
	95			<b>409746</b>	<b>409747</b>		
	110			<b>409726</b>	<b>409727</b>		
	125			<b>409730</b>	<b>409731</b>		
1000	50					<b>409710</b>	<b>409711</b>
	65					<b>409714</b>	<b>409715</b>
	80					<b>409718</b>	<b>409719</b>
	95					<b>409722</b>	<b>409723</b>
	110					<b>409702</b>	<b>409703</b>
	125					<b>409706</b>	<b>409707</b>

Megjegyzés: az elemek tartozéka a csatlakoztatáshoz szükséges csavar és tömítés.

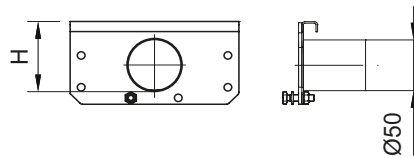
### Homloklap



Méretek	Cikkszám	
	1.4301	1.4404
H [mm]		
50	<b>105100</b>	<b>407196</b>
65	<b>105101</b>	<b>407197</b>
80	<b>105102</b>	<b>407198</b>
95	<b>105103</b>	<b>407199</b>
110	<b>105104</b>	<b>407200</b>
125	<b>105105</b>	<b>407201</b>

Megjegyzés: az elemek tartozéka a csatlakoztatáshoz szükséges csavar és tömítés.

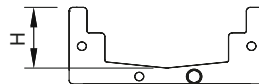
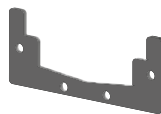
### Homloklap 50 mm átmérőjű csőcsonkkal



Méretek	Cikkszám	
	1.4301	1.4404
H [mm]		
65	<b>409114</b>	<b>409119</b>
80	<b>409115</b>	<b>409120</b>
95	<b>409116</b>	<b>409121</b>
110	<b>409117</b>	<b>409122</b>
125	<b>409118</b>	<b>409123</b>

Megjegyzés: az elemek tartozéka a csatlakoztatáshoz szükséges csavar és tömítés.

### Gumitömítés



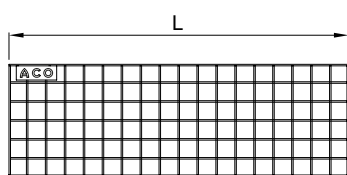
Méretek	Cikkszám
	NBR
H [mm]	
50	<b>413587</b>
65	<b>413588</b>
80	<b>413589</b>
95	<b>413590</b>
110	<b>413591</b>
125	<b>413592</b>

**Rácsok ACO modular 125 folyókához**

**Termékinformáció**

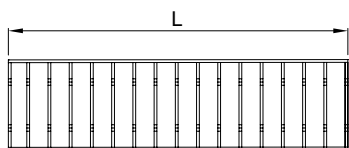
- EN 1433 alapján tesztelve és minősítve
- Készülhet 1.4301 (AISI304) vagy 1.4404 (AISI316L) rozsdamentes acélból
- Pácolt, passzívált felületek
- 375mm hosszú rácsok sarok és T folyókaelemekhez
- Csúszásmentes rácsok a biztonságos munkavégzésért
- A15, B125 és C250 teherbírásra

**ACO hálós rács**



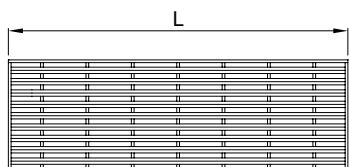
Hosszúság L [mm]	Teherbírás	Csúszásmentesség	Alapanyag	Cikkszám
375	A 15	Nem	1.4301	<b>414132</b>
			1.4404	<b>414182</b>
	Igen	1.4301	<b>414130</b>	
		1.4404	<b>414180</b>	
	C 250	Nem	1.4301	<b>414133</b>
			1.4404	<b>414183</b>
Igen		1.4301	<b>414131</b>	
500	A 15	Nem	1.4301	<b>21720</b>
			1.4404	<b>21725</b>
	Igen	1.4301	<b>21710</b>	
		1.4404	<b>21715</b>	
	C 250	Nem	1.4301	<b>21920</b>
			1.4404	<b>21925</b>
Igen		1.4301	<b>21910</b>	
1000	A 15	Nem	1.4301	<b>21620</b>
			1.4404	<b>21625</b>
	Igen	1.4301	<b>21610</b>	
		1.4404	<b>21615</b>	
	C 250	Nem	1.4301	<b>21820</b>
			1.4404	<b>21825</b>
Igen		1.4301	<b>21810</b>	
		1.4404	<b>21815</b>	

**ACO létra rács**



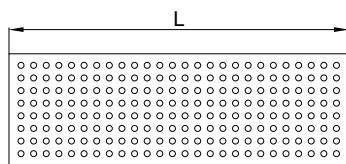
Hosszúság L [mm]	Teherbírás	Csúszásmentesség	Alapanyag	Cikkszám
375	C 250	Igen	1.4301	<b>414134</b>
			1.4404	<b>414184</b>
500	C 250	Igen	1.4301	<b>21740</b>
			1.4404	<b>21745</b>
1000	C 250	Igen	1.4301	<b>21741</b>
			1.4404	<b>21746</b>

**ACO heelsafe rács**



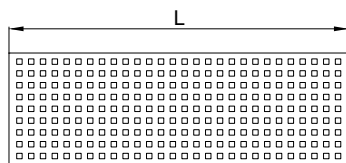
Hosszúság L [mm]	Teherbírás	Csúszásmentesség	Alapanyag	Cikkszám
375	B 125	Nem	1.4301	<b>414135</b>
			1.4404	<b>414185</b>
500	B 125	Nem	1.4301	<b>96819</b>
			1.4404	<b>401238</b>
1000	B 125	Nem	1.4301	<b>96818</b>
			1.4404	<b>401237</b>

**ACO perforált rács**



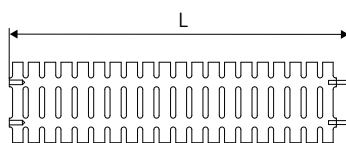
Hosszúság L [mm]	Teherbírás	Csúszásmentesség	Alapanyag	Cikkszám
375	A 15	Nem	1.4301	<b>414136</b>
			1.4404	<b>414186</b>
	B 125	Nem	1.4301	<b>414137</b>
			1.4404	<b>414187</b>
500	A 15	Nem	1.4301	<b>21760</b>
			1.4404	<b>21765</b>
	B 125	Nem	1.4301	<b>21960</b>
			1.4404	<b>21965</b>
1000	A 15	Nem	1.4301	<b>21660</b>
			1.4404	<b>21665</b>
	B 125	Nem	1.4301	<b>21860</b>
			1.4404	<b>21865</b>

**ACO quadrato rács**



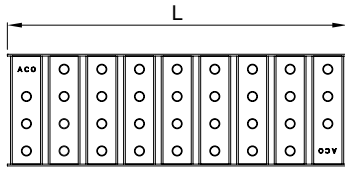
Hosszúság L [mm]	Teherbírás	Csúszásmentesség	Rácsrögítés	Alapanyag	Cikkszám
375	A 15	Nem	Nem	1.4301	<b>414138</b>
				1.4404	<b>414188</b>
500	A 15	Nem	Nem	1.4301	<b>105530</b>
				1.4404	<b>413999</b>
			Igen	1.4301	<b>105528</b>
				1.4404	<b>407925</b>
1000	A 15	Nem	Nem	1.4301	<b>105529</b>
				1.4404	<b>413998</b>
			Igen	1.4301	<b>105527</b>
				1.4404	<b>407924</b>

**ACO műanyag rács**



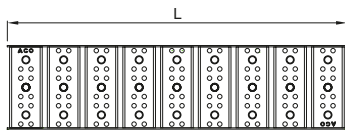
Hosszúság L [mm]	Teherbírás	Csúszásmentesség	Alapanyag	Cikkszám
500	A 15	Nem	-	<b>21790</b>
1000	A 15	Nem	-	<b>21690</b>

**ACO multi-slot 5 rács**



Hosszúság L [mm]	Teherbírás	Csúszásmentesség	Alapanyag	Cikkszám
375	A 15	Igen	1.4301	<b>414139</b>
			1.4404	<b>414189</b>
500	A 15	Igen	1.4301	<b>409290</b>
			1.4404	<b>409291</b>
	B 125	Igen	1.4301	<b>409294</b>
			1.4404	<b>409295</b>
1 000	A 15	Igen	1.4301	<b>409286</b>
			1.4404	<b>409287</b>
	B 125	Igen	1.4301	<b>409236</b>
			1.4404	<b>409237</b>

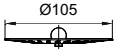
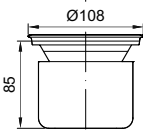
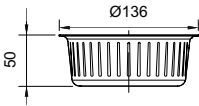
**ACO multi-slot 8 rács**



Hosszúság L [mm]	Teherbírás	Csúszásmentesség	Alapanyag	Cikkszám
500	A 15	Igen	1.4301	<b>415739</b>
			1.4404	<b>415740</b>
	B 125	Igen	1.4301	<b>415747</b>
			1.4404	<b>415748</b>
	C 250	Igen	1.4301	<b>415753</b>
			1.4404	<b>415754</b>
1 000	A 15	Igen	1.4301	<b>415735</b>
			1.4404	<b>415736</b>
	B 125	Igen	1.4301	<b>415743</b>
			1.4404	<b>415744</b>
	C 250	Igen	1.4301	<b>415751</b>
			1.4404	<b>415752</b>



**Tartozékok ACO modular 125 rácsos folyókához**

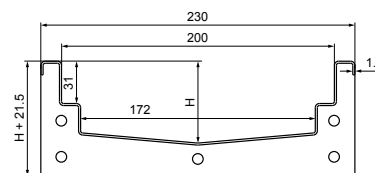
	<b>Leírás</b>	<b>Az alábbi termékkel használható</b>	<b>Alapanyag</b>	<b>Cikkszám</b>
	Szítaszűrő ■ Rozsdamentes acél	■ ACO modular 125 rácsos folyóka 110 mm-es kivezetéssel	1.4301	<b>97235</b>
			1.4404	<b>97285</b>
	Búzzár ■ Rozsdamentes acél ■ Vízár magassága 50 mm	■ ACO modular 125 rácsos folyóka 110 mm-es kivezetéssel	1.4301	<b>97217</b>
			1.4404	<b>97267</b>
	Szennyfogó kosár ■ Rozsdamentes acél ■ 0,5 l-es kapacitás	■ ACO modular 125 rácsos folyóka 125mm-es és 142 mm-es kivezetéssel	1.4301	<b>414339</b>
			1.4404	<b>414340</b>

**ACO modular 200 rácsos folyóka**

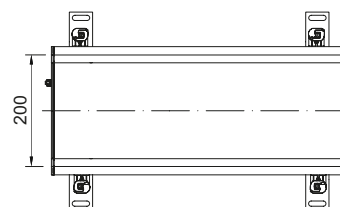
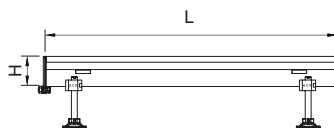
**Termékinformáció**

Az ACO modular 200 folyókarendszer előregyártott elemeiből igény szerint alakíthatunk ki folyókaszakaszokat.

- EN 1253 alapján tesztelve és minősítve
- EN 1433 alapján tesztelve és minősítve
- Készülhet 1.4301 (AISI304) vagy 1.4404 (AISI316L) rozsdamentes acélból
- Pácolt, passzívált felületek
- Teljesen eltávolítható és könnyen tisztítható rozsdamentes acél búzzár
- Rácsok minden teherbíráásra, akár csúszásmentes kivitelben



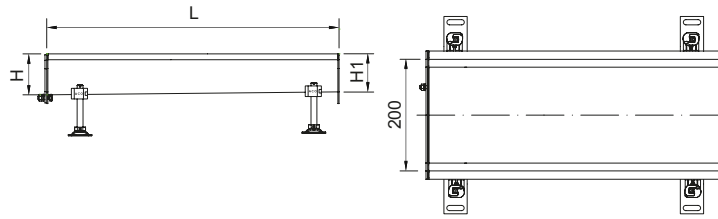
**Lejtés nélküli folyókaelemek**



L [mm]	Méreték		Cikkszám	
		H [mm]	1.4301	1.4404
500		60	<b>409072</b>	<b>409050</b>
		70	<b>409047</b>	<b>409051</b>
		80	<b>409048</b>	<b>409052</b>
		100	<b>409049</b>	<b>409053</b>
1000		60	<b>401859</b>	<b>401860</b>
		70	<b>409054</b>	<b>409057</b>
		80	<b>409055</b>	<b>409058</b>
		100	<b>409056</b>	<b>409059</b>
2000		60	<b>401875</b>	<b>401876</b>
		70	<b>409060</b>	<b>409063</b>
		80	<b>409061</b>	<b>409064</b>
		100	<b>409062</b>	<b>409065</b>
3000		60	<b>401895</b>	<b>401896</b>
		70	<b>409066</b>	<b>409069</b>
		80	<b>409067</b>	<b>409070</b>
		100	<b>409068</b>	<b>409071</b>

Megjegyzés: az elemek tartozéka a csatlakoztatáshoz szükséges csavar és tömítés.

**Lejtéses folyókaelemek**

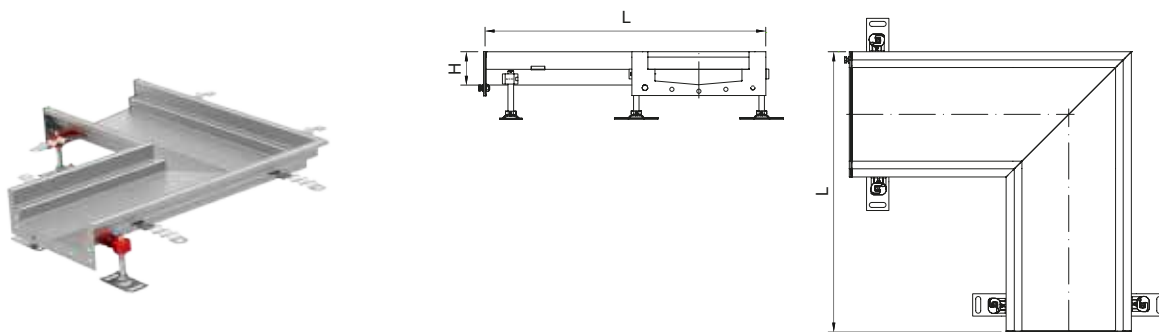


L [mm]	Méretek		Cikkszám	
	H1 [mm]	H2 [mm]	1.4301	1.4404
500	55	60	<b>401855</b>	<b>401856</b>
1000	60	70	<b>401871</b>	<b>401872</b>
	70	80	<b>402464</b>	<b>402465</b>
	80	90	<b>402466</b>	<b>402467</b>
	90	100	<b>402468</b>	<b>402469</b>
	100	110	<b>402470</b>	<b>402471</b>
2000	60	70	<b>401887</b>	<b>401888</b>
	70	80	<b>402472</b>	<b>402473</b>
	80	90	<b>402474</b>	<b>402475</b>
	90	100	<b>402476</b>	<b>402477</b>
	100	110	<b>402478</b>	<b>402479</b>
3000	110	120	<b>402480</b>	<b>402481</b>
	60	80	<b>402482</b>	<b>402483</b>
	80	100	<b>402484</b>	<b>402485</b>
6000	100	120	<b>402486</b>	<b>402487</b>
	120	140	<b>402488</b>	<b>402489</b>
	60	100	<b>408827</b>	<b>408829</b>
	100	140	<b>408828</b>	<b>408830</b>

Megjegyzés: az elemek csak a mélyebb oldalhoz tartozó csavart és tömitést tartalmazzák.



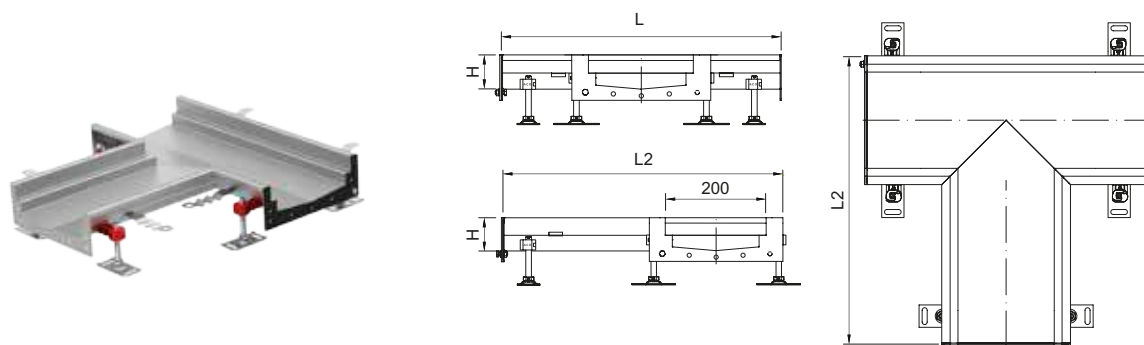
**Sarokelem**



L [mm]	Méreték		Cikkszám	
	H [mm]	1.4301	1.4404	
515	60	<b>401921</b>	<b>401922</b>	
	80	<b>402490</b>	<b>402491</b>	
	100	<b>402492</b>	<b>402493</b>	

Megjegyzés: az elemek tartozéka a csatlakoztatáshoz szükséges csavar és tömítés.

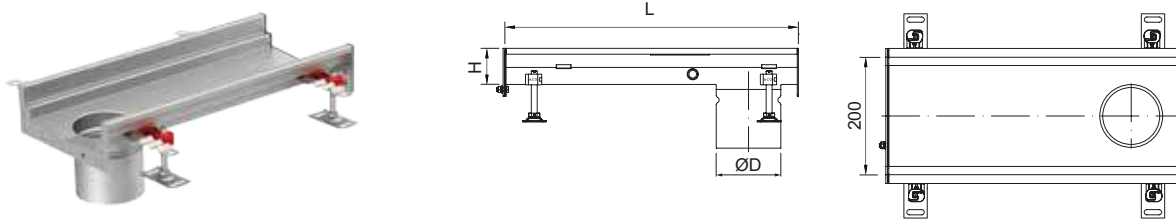
**T idom**



L [mm]	Méreték		Cikkszám	
	H1 [mm]	H2 [mm]	1.4301	1.4404
500	515	60	<b>401933</b>	<b>401934</b>
		80	<b>402494</b>	<b>402495</b>
		100	<b>402496</b>	<b>402497</b>

Megjegyzés: az elemek tartozéka a csatlakoztatáshoz szükséges csavar és tömítés.

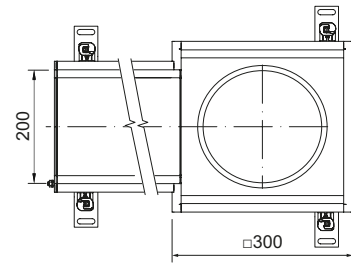
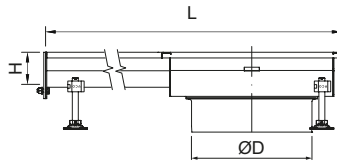
**Végkivezetéses elem**



Méreték		Padlóösszefolyó	Vízivétel átmérője øD [mm]	Cikkszám	
L [mm]	H [mm]			1.4301	1.4404
500	60	EG 150 padlóösszefolyó	110	<b>414275</b>	<b>414283</b>
	70			<b>414276</b>	<b>414284</b>
	80			<b>414277</b>	<b>414285</b>
	90			<b>414278</b>	<b>414286</b>
	100			<b>414279</b>	<b>414287</b>
	110			<b>414280</b>	<b>414288</b>
	120			<b>414281</b>	<b>414289</b>
	140			<b>414282</b>	<b>414290</b>
1000	60			<b>414291</b>	<b>414299</b>
	70			<b>414292</b>	<b>414300</b>
	80			<b>414293</b>	<b>414301</b>
	90			<b>414294</b>	<b>414302</b>
	100			<b>414295</b>	<b>414303</b>
	110			<b>414296</b>	<b>414304</b>
	120			<b>414297</b>	<b>414305</b>
	140			<b>414298</b>	<b>414306</b>
500	60	AG 157 higiénikus padlóösszefolyó	142	<b>409900</b>	<b>409908</b>
	70			<b>409901</b>	<b>409909</b>
	80			<b>409902</b>	<b>409910</b>
	90			<b>409903</b>	<b>409911</b>
	100			<b>409904</b>	<b>409912</b>
	110			<b>409905</b>	<b>409913</b>
	120			<b>409906</b>	<b>409914</b>
	140			<b>409907</b>	<b>409915</b>
1000	60			<b>409932</b>	<b>409940</b>
	70			<b>409933</b>	<b>409941</b>
	80			<b>409934</b>	<b>409942</b>
	90			<b>409935</b>	<b>409943</b>
	100			<b>409936</b>	<b>409944</b>
	110			<b>409937</b>	<b>409945</b>
	120			<b>409938</b>	<b>409946</b>
	140			<b>409939</b>	<b>409947</b>

Megjegyzés: az elemek tartozéka a csatlakoztatáshoz szükséges csavar és tömítés.

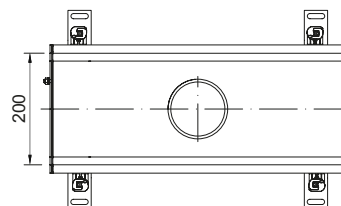
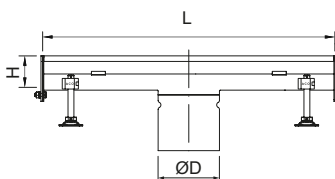
**Végkivezetéses elem**



Méreték		Padlóösszefolyó	Vízivétel átmérője øD [mm]	Cikkszám	
L [mm]	H [mm]			1.4301	1.4404
785	60	AG 218 higiénikus padlóösszefolyó	200	<b>414259</b>	<b>414267</b>
	70			<b>414260</b>	<b>414268</b>
	80			<b>414261</b>	<b>414269</b>
	90			<b>414262</b>	<b>414270</b>
	100			<b>414263</b>	<b>414271</b>
	110			<b>414264</b>	<b>414272</b>
	120			<b>414265</b>	<b>414273</b>
	140			<b>414266</b>	<b>414274</b>

Megjegyzés: az elemek tartozéka a csatlakoztatáshoz szükséges csavar és tömítés.

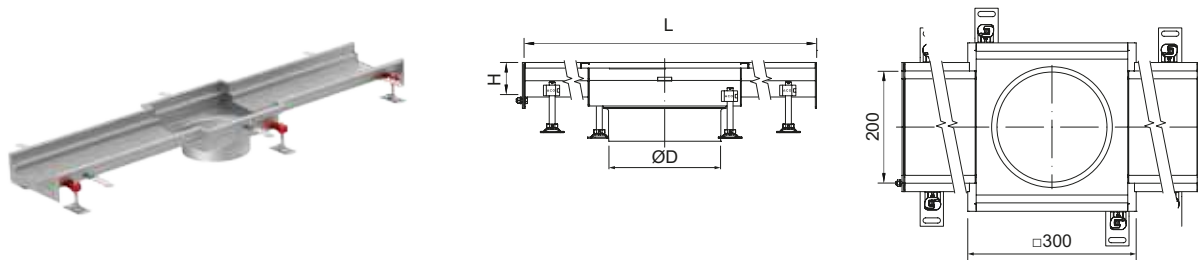
**Középkivezetéses elem**



Méreték		Padlóösszefolyó	Vízkiétel átmérője øD [mm]	Cikkszám	
L [mm]	H [mm]			1.4301	1.4404
500	60	EG 150 padlóösszefolyó	110	<b>414307</b>	<b>414315</b>
	70			<b>414308</b>	<b>414316</b>
	80			<b>414309</b>	<b>414317</b>
	90			<b>414310</b>	<b>414318</b>
	100			<b>414311</b>	<b>414319</b>
	110			<b>414312</b>	<b>414320</b>
	120			<b>414313</b>	<b>414321</b>
	140			<b>414314</b>	<b>414322</b>
1000	60			<b>414323</b>	<b>414331</b>
	70			<b>414324</b>	<b>414332</b>
	80			<b>414325</b>	<b>414333</b>
	90			<b>414326</b>	<b>414334</b>
	100			<b>414327</b>	<b>414335</b>
	110			<b>414328</b>	<b>414336</b>
	120			<b>414329</b>	<b>414337</b>
	140			<b>414330</b>	<b>414338</b>
500	60	AG 157 higiénikus padlóösszefolyó	142	<b>409916</b>	<b>409924</b>
	70			<b>409917</b>	<b>409925</b>
	80			<b>409918</b>	<b>409926</b>
	90			<b>409919</b>	<b>409927</b>
	100			<b>409920</b>	<b>409928</b>
	110			<b>409921</b>	<b>409929</b>
	120			<b>409922</b>	<b>409930</b>
	140			<b>409923</b>	<b>409931</b>
1000	60			<b>409948</b>	<b>409956</b>
	70			<b>409949</b>	<b>409957</b>
	80			<b>409950</b>	<b>409958</b>
	90			<b>409951</b>	<b>409959</b>
	100			<b>409952</b>	<b>409960</b>
	110			<b>409953</b>	<b>409961</b>
	120			<b>409954</b>	<b>409962</b>
	140			<b>409955</b>	<b>409963</b>

Megjegyzés: az elemek tartozéka a csatlakoztatáshoz szükséges csavar és tömítés.

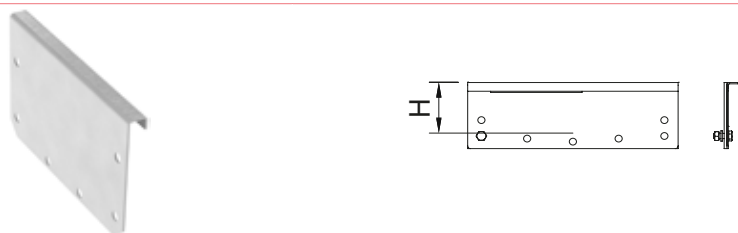
**Középkivezetéses elem**



L [mm]	Méretek H [mm]	Padlóösszefolyó	Vízivétel átmérője ØD [mm]	Cikkszám	
				1.4301	1.4404
1270	60	AG 218 higiénikus padlóösszefolyó	200	<b>414243</b>	<b>414251</b>
	70			<b>414244</b>	<b>414252</b>
	80			<b>414245</b>	<b>414253</b>
	90			<b>414246</b>	<b>414254</b>
	100			<b>414247</b>	<b>414255</b>
	110			<b>414248</b>	<b>414256</b>
	120			<b>414249</b>	<b>414257</b>
	140			<b>414250</b>	<b>414258</b>

Megjegyzés: az elemek tartozéka a csatlakoztatáshoz szükséges csavar és tömítés.

**Homloklap**

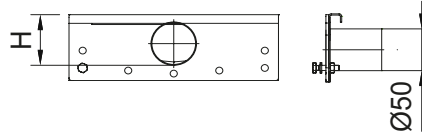


Méretek [mm]	Cikkszám	
	1.4301	1.4404
55	<b>402683</b>	<b>402684</b>
60	<b>402028</b>	<b>402029</b>
70	<b>402030</b>	<b>402031</b>
80	<b>402514</b>	<b>402515</b>
90	<b>402032</b>	<b>402033</b>
100	<b>402516</b>	<b>402517</b>
110	<b>402518</b>	<b>402519</b>
120	<b>402036</b>	<b>402037</b>
140	<b>402520</b>	<b>402521</b>

Megjegyzés: az elemek tartozéka a csatlakoztatáshoz szükséges csavar és tömítés.



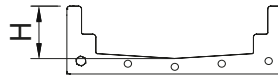
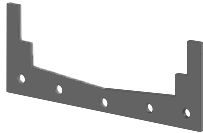
**Homloklap 50 mm átmérőjű csőcsonkkal**



Méreték H [mm]	Cikkszám	
	1.4301	1.4404
55	<b>402001</b>	<b>402002</b>
60	<b>402003</b>	<b>402004</b>
70	<b>402005</b>	<b>402006</b>
80	<b>402034</b>	<b>402035</b>
90	<b>402007</b>	<b>402008</b>
100	<b>402024</b>	<b>402025</b>
110	<b>402020</b>	<b>402021</b>
120	<b>402022</b>	<b>402023</b>
140	<b>401999</b>	<b>402000</b>

Megjegyzés: az elemek tartozéka a csatlakoztatáshoz szükséges csavar és tömítés

**Gumitömítés**



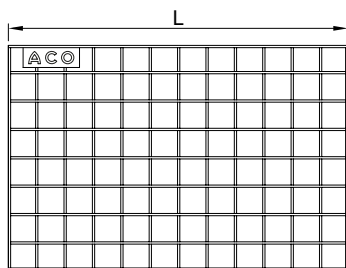
Méreték H [mm]	Cikkszám
	NBR
60	<b>413593</b>
70	<b>413594</b>
80	<b>413595</b>
90	<b>413596</b>
100	<b>413597</b>
110	<b>413598</b>
120	<b>413599</b>
140	<b>413600</b>

**Rácsok ACO modular 200 rácsos folyókához**

**Termékinformáció**

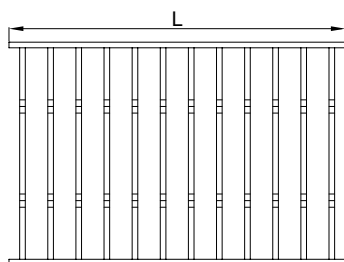
- EN 1433 alapján tesztelve és minősítve
- Készülhet 1.4301 (AISI304) vagy 1.4404 (AISI316L) rozsdamentes acélból
- Pácolt, passzivált felületek
- 375mm hosszú rácsok sarok és T folyókelemekhez
- Csúszásmentes rácsok a biztonságos munkavégzésért
- A15, B125 és C250 teherbírásra

**ACO hálós rács**



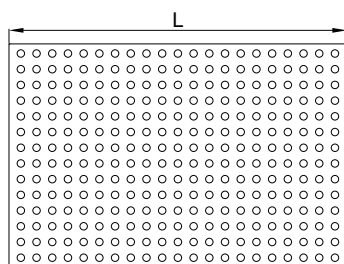
Hosszúság L [mm]	Teherbírás	Csúszásmentesség	Alapanyag	Cikkszám
300	A 15	Nem	1.4301	<b>414141</b>
			1.4404	<b>414191</b>
		Igen	1.4301	<b>414140</b>
			1.4404	<b>414190</b>
500	A 15	Nem	1.4301	<b>92207</b>
			1.4404	<b>92257</b>
		Igen	1.4301	<b>92200</b>
			1.4404	<b>92250</b>
1000	A 15	Nem	1.4301	<b>92208</b>
			1.4404	<b>92258</b>
		Igen	1.4301	<b>92201</b>
			1.4404	<b>92251</b>

**ACO létra rács**



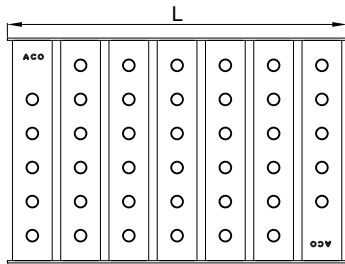
Hosszúság L [mm]	Teherbírás	Csúszásmentesség	Alapanyag	Cikkszám
300	C 250	Igen	1.4301	<b>414142</b>
			1.4404	<b>414192</b>
500	C 250	Igen	1.4301	<b>92214</b>
			1.4404	<b>92264</b>
1000	C 250	Igen	1.4301	<b>92215</b>
			1.4404	<b>92265</b>

**ACO perforált rács**



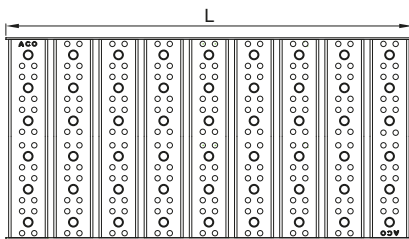
Hosszúság L [mm]	Teherbírás	Csúszásmentesség	Alapanyag	Cikkszám
300	A 15	Nem	1.4301	<b>414143</b>
			1.4404	<b>414193</b>
500	A 15	Nem	1.4301	<b>402689</b>
			1.4404	<b>405188</b>
1000	A 15	Nem	1.4301	<b>402688</b>
			1.4404	<b>405187</b>

**ACO multi-slot 5 rács**



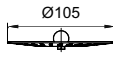
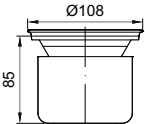
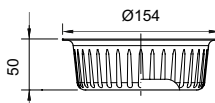
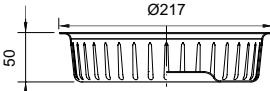
Hosszúság L [mm]	Teherbírás	Csúszásmentesség	Alapanyag	Cikkszám
300	A 15	Igen	1.4301	<b>414145</b>
			1.4404	<b>414195</b>
500	A 15	Igen	1.4301	<b>409292</b>
			1.4404	<b>409293</b>
	B 125	Igen	1.4301	<b>409296</b>
			1.4404	<b>409297</b>
1000	A 15	Igen	1.4301	<b>409288</b>
			1.4404	<b>409289</b>
	B 125	Igen	1.4301	<b>409240</b>
			1.4404	<b>409241</b>

**ACO multi-slot 8 rács**



Hosszúság L [mm]	Teherbírás	Csúszásmentesség	Alapanyag	Cikkszám
500	A 15	Igen	1.4301	<b>415741</b>
			1.4404	<b>415742</b>
	B 125	Igen	1.4301	<b>415749</b>
			1.4404	<b>415750</b>
1000	A 15	Igen	1.4301	<b>415737</b>
			1.4404	<b>415738</b>
	B 125	Igen	1.4301	<b>415745</b>
			1.4404	<b>415746</b>

**Tartozékok ACO modular 200 rácsos folyókához**

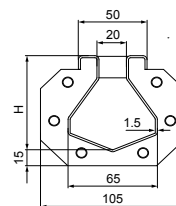
	<b>Leírás</b>	<b>Az alábbi termékkel használható</b>	<b>Alapanyag</b>	<b>Cikkszám</b>
	Szitaszűrő ■ Rozsdamentes acél	■ ACO modular 200 rácsos folyóka 110 mm-es kivezetéssel	1.4301	<b>97235</b>
			1.4404	<b>97285</b>
	Búzzár ■ Rozsdamentes acél ■ Vizzár magassága 50 mm	■ ACO modular 200 rácsos folyóka 110 mm-es kivezetéssel	1.4301	<b>97217</b>
			1.4404	<b>97267</b>
	Szennyfogó kosár ■ Rozsdamentes acél ■ 0,6 l-es kapacitás	■ ACO modular 200 rácsos folyóka 142 mm-es kivezetéssel	1.4301	<b>408202</b>
			1.4404	<b>408212</b>
	Szennyfogó kosár ■ Rozsdamentes acél ■ 1,4 l-es kapacitás	■ ACO modular 200 rácsos folyóka 200 mm-es kivezetéssel	1.4301	<b>408222</b>
			1.4404	<b>408232</b>

**ACO modular 20 résfolyóka**

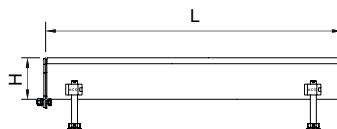
**Termékinformáció**

A modular 20 résfolyókarendszer ideális nedves és száraz területek találkozásának elhatárolására, darabos szennyeződésmentes szennyvíz elvezetésére. Az ACO modular 20 folyókarendszer előregyártott elemeiből igény szerint alakíthatunk ki folyókaszakaszokat. A "V" profilú fenéklemez növeli a vízszállító kapacitást és az öntisztulási képességet.

- EN 1253-1 alapján tesztelve és minősítve
- EN 1433 alapján tesztelve és minősítve
- Készülhet 1.4301 (AISI304) vagy 1.4404 (AISI316L) rozsdamentes acélból
- Pácolt, passzívált felületek
- Rácsok minden teherbírásra, akár csúszásmentes kivitelben



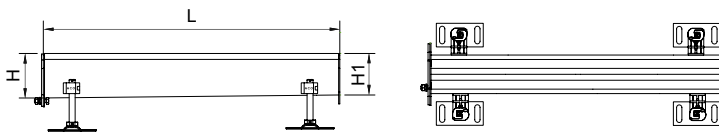
**Lejtés nélküli folyókaelemek**



L [mm]	Méreték		Cikkszám	
	H [mm]	1.4301	1.4404	
500	70	<b>92300</b>	<b>92350</b>	
	90	<b>92301</b>	<b>92351</b>	
	120	<b>92302</b>	<b>92352</b>	
1000	70	<b>92305</b>	<b>92355</b>	
	90	<b>92306</b>	<b>92356</b>	
	120	<b>92307</b>	<b>92357</b>	
2000	70	<b>92310</b>	<b>92360</b>	
	90	<b>92311</b>	<b>92361</b>	
	120	<b>92312</b>	<b>92362</b>	
3000	70	<b>92316</b>	<b>92366</b>	
	90	<b>92317</b>	<b>92367</b>	
	120	<b>92318</b>	<b>92368</b>	

Megjegyzés: az elemek tartozéka a csatlakoztatáshoz szükséges csavar és tömítés.

**Lejtéses folyókaelemek**

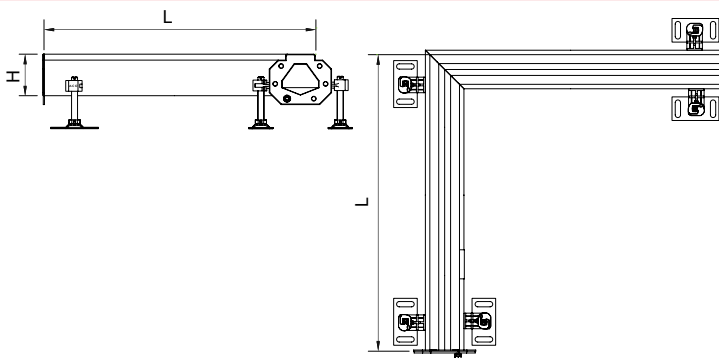


L [mm]	Méreték		Cikkszám	
	H1 [mm]	H2 [mm]	1.4301	1.4404
500	70	75	<b>92303</b>	<b>92353</b>
	75	80	<b>92304</b>	<b>92354</b>
1000	70	75	<b>92308</b>	<b>92358</b>
	75	80	<b>92309</b>	<b>92359</b>
2000	70	80	<b>92313</b>	<b>92363</b>
	80	90	<b>92314</b>	<b>92364</b>
	90	100	<b>92315</b>	<b>92365</b>
3000	70	80	<b>92319</b>	<b>92369</b>
	80	90	<b>92320</b>	<b>92370</b>
	90	100	<b>92321</b>	<b>92371</b>
	100	110	<b>92322</b>	<b>92372</b>
6000	110	120	<b>92323</b>	<b>92373</b>
	70	90	<b>409014</b>	<b>409015</b>
	90	110	<b>409016</b>	<b>409017</b>

Megjegyzés: az elemek tartozéka a csatlakoztatáshoz szükséges csavar és tömítés.



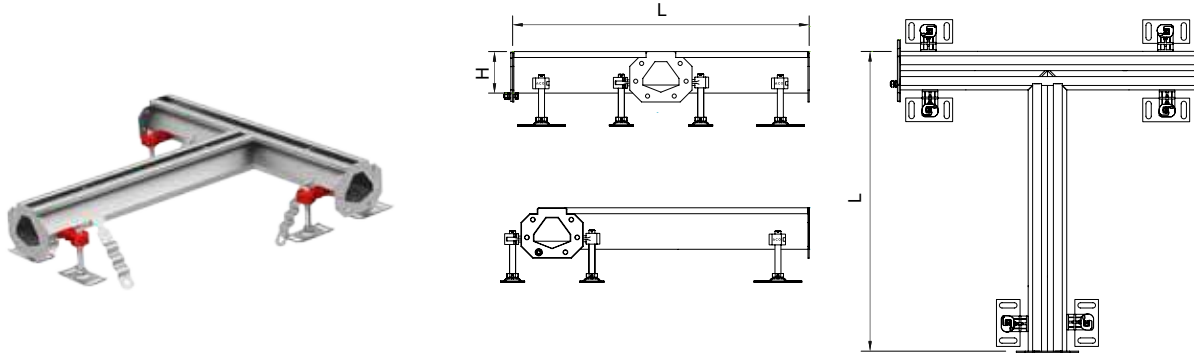
**Sarokelem**



L [mm]	Méreték		Cikkszám	
	H [mm]		1.4301	1.4404
500	70		<b>92338</b>	<b>92388</b>
	75		<b>92339</b>	<b>92389</b>
	80		<b>92340</b>	<b>92390</b>
	90		<b>92341</b>	<b>92391</b>
	100		<b>92342</b>	<b>92392</b>
	110		<b>92343</b>	<b>92393</b>
	120		<b>92344</b>	<b>92394</b>

Megjegyzés: az elemek tartozéka a csatlakoztatáshoz szükséges csavar és tömítés.

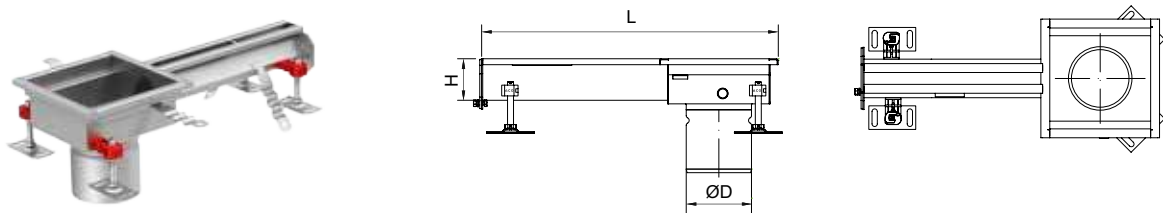
**T idom**



Méreték		Cikkszám	
L [mm]	H [mm]	1.4301	1.4404
500	70	<b>92345</b>	<b>92395</b>
	75	<b>92346</b>	<b>92396</b>
	80	<b>92347</b>	<b>92397</b>
	90	<b>92348</b>	<b>92398</b>
	100	<b>92349</b>	<b>92399</b>
	110	<b>92400</b>	<b>92450</b>
	120	<b>92401</b>	<b>92451</b>

Megjegyzés: az elemek tartozéka a csatlakoztatáshoz szükséges csavar és tömítés.

**Végkivezetéses elem**

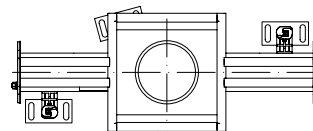
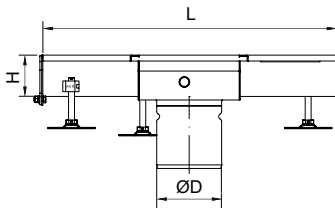


Méreték		Padlóösszfolyó	Padlóösszfolyó felsőrész [mm]	Víz kivétel átmérője ØD [mm]	Cikkszám	
L [mm]	H [mm]				1.4301	1.4404
500	70	EG 150 padlóösszfolyó	200 x 200	110	<b>414341</b>	<b>414348</b>
	75				<b>414342</b>	<b>414349</b>
	80				<b>414343</b>	<b>414350</b>
	90				<b>414344</b>	<b>414351</b>
	100				<b>414345</b>	<b>414352</b>
	110				<b>414346</b>	<b>414353</b>
	120				<b>414347</b>	<b>414354</b>
	70	AG 142 higiénikus padlóösszfolyó	200 x 200	125	<b>415925</b>	<b>415970</b>
	75				<b>415926</b>	<b>415971</b>
	80				<b>415927</b>	<b>415972</b>
	90				<b>415928</b>	<b>415973</b>
	100				<b>415929</b>	<b>415974</b>
	110				<b>415930</b>	<b>415975</b>
	120	<b>415931</b>	<b>415976</b>			
	70	AG 157 higiénikus padlóösszfolyó	250 x 250	142	<b>414201</b>	<b>414208</b>
	75				<b>414202</b>	<b>414209</b>
	80				<b>414203</b>	<b>414210</b>
	90				<b>414204</b>	<b>414211</b>
	100				<b>414205</b>	<b>414212</b>
	110				<b>414206</b>	<b>414213</b>
	120	<b>414207</b>	<b>414214</b>			

Megjegyzés: az elemek tartozéka a csatlakoztatáshoz szükséges csavar és tömítés.



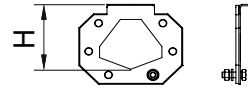
**Középkivezetéses elem**



Méretek		Padlóösszefolyó	Padlóösszefolyó felsőrész [mm]	Vízki vétel átmérője øD [mm]	Cikkszám	
L [mm]	H [mm]				1.4301	1.4404
500	70	EG 150 padlóösszefolyó	200 x 200	110	414355	414362
	75				414356	414363
	80				414357	414364
	90				414358	414365
	100				414359	414366
	110				414360	414367
	120				414361	414368
1000	70				414369	414376
	75				414370	414377
	80				414371	414378
	90				414372	414379
	100				414373	414380
	110				414374	414381
500	120				414375	414382
	70	AG 142 higiénikus padlóösszefolyó	200 x 200	125	415932	415977
	75				415933	415978
	80				415934	415979
	90				415935	415980
	100				415936	415981
	110				415937	415982
120	415938				415983	
1000	70				415939	415984
	75				415940	415985
	80				415941	415986
	90				415942	415987
	100				415943	415988
	110				415944	415989
500	120				415945	415990
	70	AG 157 higiénikus padlóösszefolyó	250 x 250	142	414215	414222
	75				414216	414223
	80				414217	414224
	90				414218	414225
	100				414219	414226
	110				414220	414227
120	414221				414228	
1000	70				414229	414236
	75				414230	414237
	80				414231	414238
	90				414232	414239
	100				414233	414240
	110				414234	414241
120	414235				414242	

Megjegyzés: az elemek tartozéka a csatlakoztatáshoz szükséges csavar és tömítés.

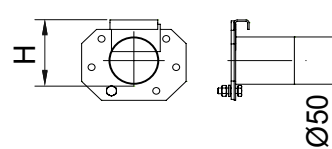
### Homloklap



Méretek H [mm]	Cikkszám	
	1.4301	1.4404
70	<b>92324</b>	<b>92374</b>
75	<b>92325</b>	<b>92375</b>
80	<b>92326</b>	<b>92376</b>
90	<b>92327</b>	<b>92377</b>
100	<b>92328</b>	<b>92378</b>
110	<b>92329</b>	<b>92379</b>
120	<b>92330</b>	<b>92380</b>

Megjegyzés: az elemek tartozéka a csatlakoztatáshoz szükséges csavar és tömítés.

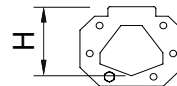
### Homloklap 50 mm átmérőjű csőcsonkkal



Méretek H [mm]	Cikkszám	
	1.4301	1.4404
70	<b>92331</b>	<b>92381</b>
75	<b>92332</b>	<b>92382</b>
80	<b>92333</b>	<b>92383</b>
90	<b>92334</b>	<b>92384</b>
100	<b>92335</b>	<b>92385</b>
110	<b>92336</b>	<b>92386</b>
120	<b>92337</b>	<b>92387</b>

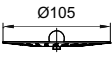
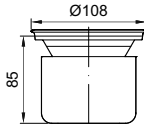
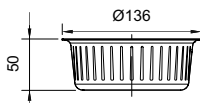
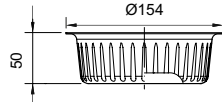
Megjegyzés: az elemek tartozéka a csatlakoztatáshoz szükséges csavar és tömítés.

### Gumitömítés



Méretek H [mm]	Cikkszám
	NBR
70	<b>413601</b>
75	<b>413602</b>
80	<b>413603</b>
90	<b>413604</b>
100	<b>413605</b>
110	<b>413606</b>
120	<b>413607</b>

**Tartozékok ACO modular 20 résfolyókához**

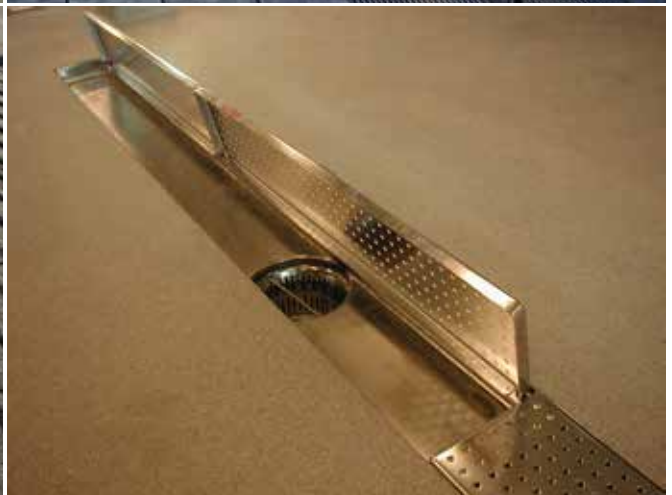
	<b>Leírás</b>	<b>Az alábbi termékkel használható</b>	<b>Alapanyag</b>	<b>Cikkszám</b>
	Szítaszűrő ■ Rozsdamentes acél	■ ACO modular 20 résfolyóka 110 mm-es kivezetéssel	1.4301	<b>97235</b>
			1.4404	<b>97285</b>
	Búzzár ■ Rozsdamentes acél ■ Vízár magassága 50 mm	■ ACO modular 20 résfolyóka 110 mm-es kivezetéssel	1.4301	<b>97217</b>
			1.4404	<b>97267</b>
	Szennyfogó kosár ■ Rozsdamentes acél ■ 0,5 l-es kapacitás	■ ACO modular 20 résfolyóka 125 mm-es kivezetéssel	1.4301	<b>414339</b>
			1.4404	<b>414340</b>
	Szennyfogó kosár ■ Rozsdamentes acél ■ 0,6 l-es kapacitás	■ ACO modular 20 résfolyóka 142 mm-es kivezetéssel	1.4301	<b>408202</b>
			1.4404	<b>408212</b>

## ACO design folyóka

### Termékinformáció

Rozsdamentes acélból a különleges elképzelések is megvalósíthatók. Az alakíthatósága és változatos megjelenése, formái teljes körű tervezői szabadságot biztosítanak.

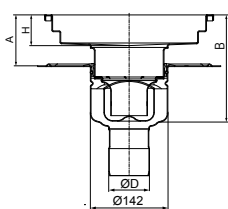
Az egyéni igények szerint kialakított termékek tervezését egy erre szakosodott tervezőcsapat készíti. Ezen termékek készítéséhez gyártmányrajzot és összeszerelési útmutatót készítenek. Segítségért lépjen kapcsolatba az értékesítési, műszaki részleggel.



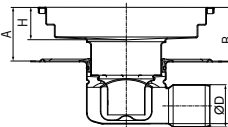
Vízvezető kapacitás és beépítési magasságok

ACO folyóka AG 142 higiénikus padlóösszefolyó alsórészszel

Vízkivételek átmérője	Vízkivételek iránya	Vízvezető kapacitás [l/s]	
		H = 60 mm	
		A min. = 85	A max. = 115
		B min. = 194	B max. = 224
75	Függőleges	1.4	1.7
110		1.6	1.9



Vízkivételek átmérője	Vízkivételek iránya	Vízvezető kapacitás [l/s]	
		H = 60 mm	
		A min. = 75	A max. = 115
		B min. = 185	B max. = 245
75	Vízszintes	1.4	1.7
110		1.6	1.9

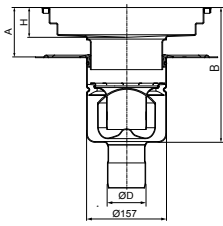


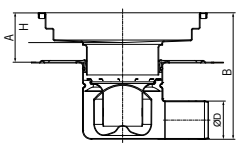
Megjegyzés:

A min. és B min. értékeket 15 mm-rel lehet csökkenteni, ha a földelőcsavart eltávolítjuk és a vízkivételek csőcsomóját rövidebbre vágjuk. Tartsa szem előtt, hogy ez befolyásolja A max. és B max. értékeket.

A vízvezetési kapacitások az EN 1253 szabvány szerint kerültek meghatározásra. A vízvezetés teljesítménye szennyfogó kosár nélkül értendő. (szennyfogó kosárral ellátott összefolyó vízvezetési kapacitása kb. 15%-kal alacsonyabb)

**ACO folyóka AG 157 higiénikus padlóösszefolyó alsórészsel**

			
Vízivétel átmérője	Vízivétel iránya	Vízvezető kapacitás [l/s]	
øD	Függőleges	H = 60 mm	
		A min. = 85	A max. = 115
		B min. = 232	B max. = 262
75	Függőleges	2.9	3.1
110		3.9	4.2

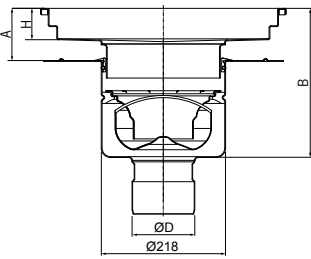
			
Vízivétel átmérője	Vízivétel iránya	Vízvezető kapacitás [l/s]	
øD	Vízszintes	H = 60 mm	
		A min. = 75	A max. = 115
		B min. = 242	B max. = 285
75	Vízszintes	2.8	3.1
110		3.2	3.9

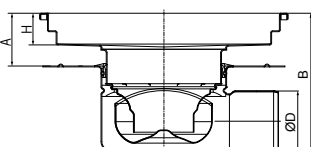
**Megjegyzés:**

A min. és B min. értékeket 15 mm-rel lehet csökkenteni, ha a földelőcsavart eltávolítjuk és a vízivétel csőcsonkját rövidebbre vágjuk. Tartsa szem előtt, hogy ez befolyásolja A max. és B max. értékeket.

A vízvezetési kapacitások az EN 1253 szabvány szerint kerültek meghatározásra. A vízvezetés teljesítménye szennyfogó kosár nélkül értendő. (szennyfogó kosárral ellátott összefolyó vízvezetési kapacitása kb. 15%-kal alacsonyabb)

**ACO folyóka AG 218 higiénikus padlóösszefolyó alsórészsel**

											
Vízki­vétel átmé­rője	Vízki­vétel iránya	Víz­vezető ka­pacitás [l/s]									
øD		H = 60 mm		H = 80 mm		H = 100 mm		H = 150 mm		H = 200 mm	
		A min. = 75 [mm]	A max. = 115 [mm]	A min. = 95 [mm]	A max. = 135 [mm]	A min. = 115 [mm]	A max. = 155 [mm]	A min. = 165 [mm]	A max. = 205 [mm]	A min. = 215 [mm]	A max. = 255 [mm]
		B min. = 245 [mm]	B max. = 285 [mm]	B min. = 265 [mm]	B max. = 305 [mm]	B min. = 285 [mm]	B max. = 325 [mm]	B min. = 335 [mm]	B max. = 375 [mm]	B min. = 385 [mm]	B max. = 425 [mm]
110	Függőleges	5.4	5.6	5.6	5.8	5.7	6.0	5.9	6.4	6.4	6.4
160		5.4	5.6	5.6	5.8	5.7	6.0	5.9	6.4	6.4	6.4

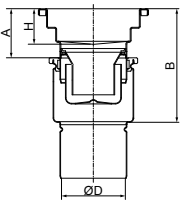
											
Vízki­vétel átmé­rője	Vízki­vétel iránya	Víz­vezető ka­pacitás [l/s]									
øD		H = 60 mm		H = 80 mm		H = 100 mm		H = 150 mm		H = 200 mm	
		A min. = 85 [mm]	A max. = 115 [mm]	A min. = 105 [mm]	A max. = 135 [mm]	A min. = 125 [mm]	A max. = 155 [mm]	A min. = 175 [mm]	A max. = 205 [mm]	A min. = 225 [mm]	A max. = 255 [mm]
		B min. = 235 [mm]	B max. = 265 [mm]	B min. = 255 [mm]	B max. = 285 [mm]	B min. = 275 [mm]	B max. = 305 [mm]	B min. = 325 [mm]	B max. = 355 [mm]	B min. = 375 [mm]	B max. = 405 [mm]
110	Vízszintes	4.5	4.7	4.8	4.9	4.9	5.1	5.0	5.6	5.6	6.4

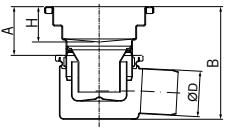
**Megjegyzés:**

A min. és B min. értékeket 15 mm-rel lehet csökkenteni, ha a földelőcsavart eltávolítjuk és a vízki­vétel csőcsonkját rövidebbre vágjuk. Tartsa szem előtt, hogy ez befolyásolja A max. és B max. értékeket.

A víz­vezetési ka­pacitások az EN 1253 szabvány szerint kerültek meghatározásra. A víz­vezetés teljesítménye szennyfogó kosár nélkül értendő. (szennyfogó kosárral ellátott összefolyó víz­vezetési ka­pacitása kb. 15%-kal alacsonyabb)

**ACO folyóka, EG 150 padlóösszefolyó**

			
Vízivétel átmérője	Vízivétel iránya	Vízvezető kapacitás [l/s]	
ØD		H = 60 mm	
		A min. = 60	A max. = 85
		B min. = 165	B max. = 190
75	Függőleges	1.3	1.5
110		1.3	1.5

			
Vízivétel átmérője	Vízivétel iránya	Vízvezető kapacitás [l/s]	
ØD		H = 60 mm	
		A min. = 60	A max. = 85
		B min. = 165	B max. = 190
75	Vízszintes	1.3	1.5

**Megjegyzés:**

A min. és B min. értékeket 15 mm-rel lehet csökkenteni, ha a földelőcsavart eltávolítjuk és a vízivétel csőcsomóját rövidebbre vágjuk. Tartsa szem előtt, hogy ez befolyásolja A max. és B max. értékeket.

A vízvezetési kapacitások az EN 1253 szabvány szerint kerültek meghatározásra. A vízvezetés teljesítménye szennyfogó kosár nélkül értendő. (szennyfogó kosárral ellátott összefolyó vízvezetési kapacitása kb. 15%-kal alacsonyabb)



Teljesítménynyilatkozat, higiéniai minősítés

Az ACO rozsdamentes acél rácsos folyóka- és modular folyóka-rendszer család eleme NÉBIH higiéniai minősítéssel és teljesítménynyilatkozattal is rendelkezik.



Teljesítmény Nyilatkozat / Declaration of Performance

1. DoP – TNY referencia száma	BD/T1/1302								
2. Termék megnevezése	ACO Rozsdamentes rácsosfolyóka								
3. Termék leírása	Edelstahl vízelvezető rendszer, auszentes rozsdamentes acélból, standard és egyedi profilalakításban, a standard elemek 50-600 mm belső szélességben és 200-6000 mm hosszban. Egyedi gyártás esetében ezektől eltérő méretek is készülhetnek.								
4. Alkalmazás	„M” típusú folyóka mely a főként vizes helységek felszíni vizeinek összegyűjtésére és elvezetésére szolgál gyalogos illetve gépjármű terhelési környezetben.								
5. Gyártó	ACO Industries, k.s., Havlíčkova 260, 582 22 Píbyslav, Cseh Köztársaság								
6. Alkalmazott szabványok	MSZ EN 1433/2002								
7. Bejelentett szerv, amelyik a típusvizsgálatokat végezte	1018.2.TZÚS								
8. Típus vizsgálatok referencia száma	060-032042								
9. Meghatározó jellemzők	<table border="1"> <thead> <tr> <th>Jellemzők</th> <th>Teljesítmény megfelelés</th> </tr> </thead> <tbody> <tr> <td>Teherhordó kapacitás</td> <td>megfelelő</td> </tr> <tr> <td>Víztömorség</td> <td>megfelelő</td> </tr> <tr> <td>Megbízhatóság</td> <td>megfelelő</td> </tr> </tbody> </table>	Jellemzők	Teljesítmény megfelelés	Teherhordó kapacitás	megfelelő	Víztömorség	megfelelő	Megbízhatóság	megfelelő
Jellemzők	Teljesítmény megfelelés								
Teherhordó kapacitás	megfelelő								
Víztömorség	megfelelő								
Megbízhatóság	megfelelő								
10. Egyéb információk	-								

A 2. és 3. pontban meghatározásra került termék(ek) teljesítménye a 10.pontban szereplő jellemzőknek teljes mértékben megfelel. Ez a teljesítmény nyilatkozat az 5. pontban nevesített gyártó kizárólagos gyártói felelőssége alapján kerül kiadásra.

Píbyslav 2013.június 07.

Pavel Čížek, gyártó képviselője



Teljesítmény Nyilatkozat / Declaration of Performance

1. DoP – TNY referencia száma	BD/T1/1301								
2. Termék megnevezése	ACO Rozsdamentes részfolyóka								
3. Termék leírása	Edelstahl vízelvezető rendszer, auszentes rozsdamentes acélból, standard és egyedi profilalakításban, a standard elemek 200-6000 mm hosszban. Egyedi gyártás esetében ezektől eltérő méretek is készülhetnek.								
4. Alkalmazás	„M” típusú folyóka mely a főként vizes helységek felszíni vizeinek összegyűjtésére és elvezetésére szolgál gyalogos illetve gépjármű terhelési környezetben.								
5. Gyártó	ACO Industries, k.s., Havlíčkova 260, 582 22 Píbyslav, Cseh Köztársaság								
6. Alkalmazott szabványok	MSZ EN 1433/2002								
7. Bejelentett szerv, amelyik a típusvizsgálatokat végezte	1018.2.TZÚS								
8. Típus vizsgálatok referencia száma	060-032042								
9. Meghatározó jellemzők	<table border="1"> <thead> <tr> <th>Jellemzők</th> <th>Teljesítmény megfelelés</th> </tr> </thead> <tbody> <tr> <td>Teherhordó kapacitás</td> <td>megfelelő</td> </tr> <tr> <td>Víztömorség</td> <td>megfelelő</td> </tr> <tr> <td>Megbízhatóság</td> <td>megfelelő</td> </tr> </tbody> </table>	Jellemzők	Teljesítmény megfelelés	Teherhordó kapacitás	megfelelő	Víztömorség	megfelelő	Megbízhatóság	megfelelő
Jellemzők	Teljesítmény megfelelés								
Teherhordó kapacitás	megfelelő								
Víztömorség	megfelelő								
Megbízhatóság	megfelelő								
10. Egyéb információk	-								

A 2. és 3. pontban meghatározásra került termék(ek) teljesítménye a 10.pontban szereplő jellemzőknek teljes mértékben megfelel. Ez a teljesítmény nyilatkozat az 5. pontban nevesített gyártó kizárólagos gyártói felelőssége alapján kerül kiadásra.

Píbyslav 2013.június 07.

Pavel Čížek, gyártó képviselője





**ACO Pipe**

		<b>Oldal</b>
<b>Bevezetés</b>	Bevezetés	<b>140</b>
	Rendszeráttekintés	<b>141</b>
<b>Egyenes csövek</b>	ACO Pipe - Egyenes csövek	<b>142</b>
	ACO Pipe - dupla tokos csövek	<b>146</b>
<b>Könyökidomok</b>	ACO Pipe - Könyökidomok	<b>149</b>
<b>Ágidomok</b>	ACO Pipe - Egyoldali ágidomok	<b>152</b>
	ACO Pipe - Kétoldali ágidomok	<b>154</b>
	ACO Pipe - Egyoldali ágidomok szűkítővel	<b>156</b>
	ACO Pipe - Kétoldali ágidomok szűkítővel	<b>157</b>
	ACO Pipe - Egyoldali nyújtott ágidom	<b>158</b>
<b>Tartozékok</b>	Tartozékok	<b>159</b>
<b>Vízvezető kapacitás</b>	Telt szelvényű vízvezető kapacitás különböző lejtések esetén	<b>175</b>
	Telt szelvényű vízvezető kapacitás közel lejtés nélküli beépítés esetén	<b>177</b>
<b>Üzemi nyomás</b>	Üzemi nyomás	<b>178</b>
<b>Teljesítménynyilatkozat, higiéniai minősítés</b>	Teljesítménynyilatkozat, higiéniai minősítés	<b>179</b>

## Bevezetés

Az ACO Pipe csőrendszer ideális szürke és fekete szennyvíz, esővíz vagy ipari szennyvíz elvezetésére. Az ACO padlóösszefolyókkal vagy folyókákkal kombinálva egy hatékony és higiénikus vízvezetést alakíthatunk ki.

A Pipe csőrendszer elemei 50mm, 75mm, 110mm, 125mm, 160mm, 200mm és 250mmes külső átmérőben és 0,15m-es hosszától egészen 6m-es hosszig elérhető.

### ACO Pipe push-fit kapcsolódás

Megbízható vákuumos és gravitációs rendszerekhez.

Az ACO Pipe dupla soros tömítése miatt a csőrendszer elemeinek kapcsolata kiemelkedően megbízható, az egyedi kialakításnak köszönhetően tökéletesen vízzáró kapcsolat alakul ki.

**A Push-fit előnyei:**

- könnyen összeszerelhető
- időtakarékos
- költséghatékony
- vízzáró kapcsolat



## Rendszeráttekintés

### Egyenes csövek



### Könyökidomok



### Ágidomok



### Tartozékok

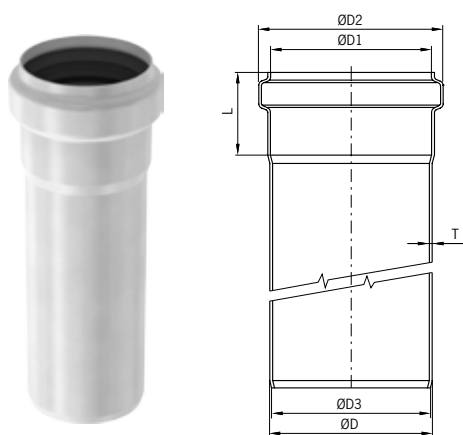


**Egyenes csövek**

**Termékinformáció**

- A Pipe csőrendszer elemei 50mm, 75mm, 110mm, 125mm, 160mm, 200mm és 250mmes külső átmérőben és 0,15m-es hosszától egészen 6m-es hosszig elérhető.
- 1.4301 (AISI 304) vagy 1.4404 (AISI 316L) alapanyagból készülhetnek.
- Push-fit rendszer a gyors összeszerelésért
- Kiemelkedő tömítési hatékonyság
- Megfelel az EN 1124 számú szabványnak
- EPDM vagy Viton tömítőgyűrűkkel is elérhető
- A termékeket passziváljuk, az acél minőségét savazással, pácolással biztosítjuk.

**ACO Pipe - egyenes, tokos csövek**



**ACO Pipe - egyenes, duplatokos csövek**

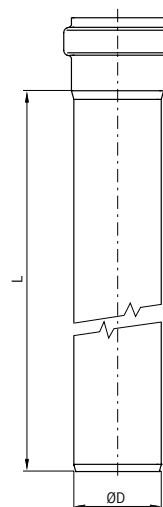


ACO Pipe

Méretek					
ØD [mm]	ØD <sub>1</sub> [mm]	ØD <sub>2</sub> [mm]	ØD <sub>3</sub> [mm]	Tok hossza L [mm]	Falvastagság T [mm]
50	51	62.0	47	42	1
75	76	87.5	72	50	1
110	111	125.5	107	57	1
125	126	141.0	122	63	1
160	161	178.0	156	70	1.25
200	201	219.0	195	80	1.5
250	251	268.6	245	90	1.5
315	316,2	334,2	309	100	2.0

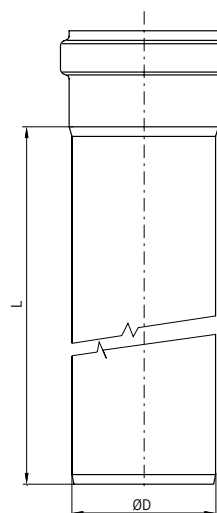
**ACO Pipe - Egyenes csövek D=50 mm**

Tömítés anyaga	Átmérő øD [mm]	Hasznos hossz L [mm]	Súly [kg]	Cikkszám	
				1.4301	1.4404
EPDM	50	150	0.2	<b>98500</b>	<b>98550</b>
	50	250	0.4	<b>98502</b>	<b>98552</b>
	50	500	0.7	<b>98504</b>	<b>98554</b>
	50	750	1.0	<b>98506</b>	<b>98556</b>
	50	1000	1.3	<b>98508</b>	<b>98558</b>
	50	1500	1.9	<b>98510</b>	<b>98560</b>
	50	2000	2.6	<b>98512</b>	<b>98562</b>
	50	2500	3.2	<b>419274</b>	<b>419282</b>
	50	3000	3.8	<b>98514</b>	<b>98564</b>
	50	4000	5.0	<b>419458</b>	<b>419482</b>
	50	5000	6.3	<b>419466</b>	<b>419490</b>
	50	6000	7.5	<b>419474</b>	<b>419498</b>
Viton®	50	150	0.2	<b>98501</b>	<b>98551</b>
	50	250	0.4	<b>98503</b>	<b>98553</b>
	50	500	0.7	<b>98505</b>	<b>98555</b>
	50	750	1.0	<b>98507</b>	<b>98557</b>
	50	1000	1.3	<b>98509</b>	<b>98559</b>
	50	1500	1.9	<b>98511</b>	<b>98561</b>
	50	2000	2.6	<b>98513</b>	<b>98563</b>
	50	2500	3.2	<b>419275</b>	<b>419283</b>
	50	3000	3.8	<b>98515</b>	<b>98565</b>
	50	4000	5.0	<b>419459</b>	<b>419483</b>
	50	5000	6.3	<b>419467</b>	<b>419491</b>
	50	6000	7.5	<b>419475</b>	<b>419499</b>



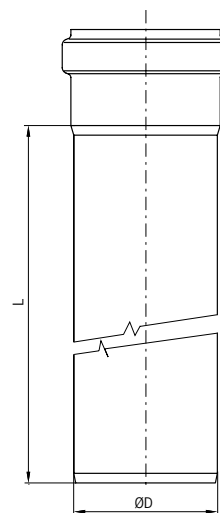
**ACO Pipe - Egyenes csövek D=75 mm**

Tömítés anyaga	Átmérő øD [mm]	Hasznos hossz L [mm]	Súly [kg]	Cikkszám	
				1.4301	1.4404
EPDM	75	150	0.4	<b>98516</b>	<b>98566</b>
	75	250	0.6	<b>98518</b>	<b>98568</b>
	75	500	1.0	<b>98520</b>	<b>98570</b>
	75	750	1.5	<b>98522</b>	<b>98572</b>
	75	1000	2.0	<b>98524</b>	<b>98574</b>
	75	1500	2.9	<b>98526</b>	<b>98576</b>
	75	2000	3.6	<b>98528</b>	<b>98578</b>
	75	2500	4.8	<b>419276</b>	<b>419284</b>
	75	3000	5.7	<b>98530</b>	<b>98580</b>
	75	4000	7.6	<b>419460</b>	<b>419484</b>
	75	5000	9.4	<b>419468</b>	<b>419492</b>
	75	6000	11.3	<b>419476</b>	<b>419500</b>
Viton®	75	150	0.4	<b>98517</b>	<b>98567</b>
	75	250	0.6	<b>98519</b>	<b>98569</b>
	75	500	1.0	<b>98521</b>	<b>98571</b>
	75	750	1.5	<b>98523</b>	<b>98573</b>
	75	1000	2.0	<b>98525</b>	<b>98575</b>
	75	1500	2.9	<b>98527</b>	<b>98577</b>
	75	2000	3.6	<b>98529</b>	<b>98579</b>
	75	2500	4.8	<b>419277</b>	<b>419285</b>
	75	3000	5.7	<b>98531</b>	<b>98581</b>
	75	4000	7.6	<b>419461</b>	<b>419485</b>
	75	5000	9.4	<b>419469</b>	<b>419493</b>
	75	6000	11.3	<b>419477</b>	<b>419501</b>



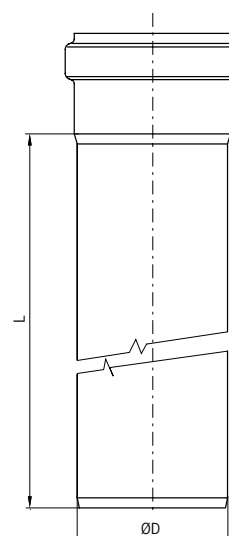
**ACO Pipe - Egyenes csövek D=110 mm**

Tömítés anyaga	Átmérő øD [mm]	Hasznos hossz L [mm]	Súly [kg]	Cikkszám 1.4301	Cikkszám 1.4404
EPDM	110	150	0.6	<b>98532</b>	<b>98582</b>
	110	250	0.9	<b>98534</b>	<b>98584</b>
	110	500	1.5	<b>98536</b>	<b>98586</b>
	110	750	2.2	<b>98538</b>	<b>98588</b>
	110	1000	2.9	<b>98540</b>	<b>98590</b>
	110	1500	4.3	<b>98542</b>	<b>98592</b>
	110	2000	5.7	<b>98544</b>	<b>98594</b>
	110	2500	7.1	<b>419278</b>	<b>419286</b>
	110	3000	8.4	<b>98546</b>	<b>98596</b>
	110	4000	11.1	<b>419462</b>	<b>419486</b>
	110	5000	13.9	<b>419470</b>	<b>419494</b>
Viton®	110	150	0.6	<b>98533</b>	<b>98583</b>
	110	250	0.9	<b>98535</b>	<b>98585</b>
	110	500	1.5	<b>98537</b>	<b>98587</b>
	110	750	2.2	<b>98539</b>	<b>98589</b>
	110	1000	2.9	<b>98541</b>	<b>98591</b>
	110	1500	4.3	<b>98543</b>	<b>98593</b>
	110	2000	5.7	<b>98545</b>	<b>98595</b>
	110	2500	7.1	<b>419279</b>	<b>419287</b>
	110	3000	8.4	<b>98547</b>	<b>98597</b>
	110	4000	11.1	<b>419463</b>	<b>419487</b>
	110	5000	13.9	<b>419471</b>	<b>419495</b>
110	6000	16.7	<b>419479</b>	<b>419503</b>	



**ACO Pipe - Egyenes csövek D=125 mm**

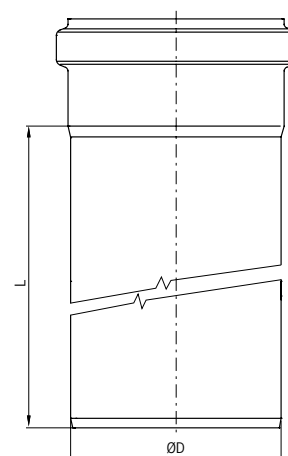
Tömítés anyaga	Átmérő øD [mm]	Hasznos hossz L [mm]	Súly [kg]	Cikkszám 1.4301	Cikkszám 1.4404
EPDM	125	150	0.7	<b>419692</b>	<b>419712</b>
	125	250	1.0	<b>419694</b>	<b>419714</b>
	125	500	1.7	<b>419696</b>	<b>419716</b>
	125	750	2.5	<b>419698</b>	<b>419718</b>
	125	1000	3.3	<b>419700</b>	<b>419720</b>
	125	1500	4.9	<b>419702</b>	<b>419722</b>
	125	2000	6.5	<b>419704</b>	<b>419724</b>
	125	2500	8.1	<b>419708</b>	<b>419728</b>
	125	3000	9.6	<b>419706</b>	<b>419726</b>
	125	6000	19.0	<b>419710</b>	<b>419730</b>
Viton®	125	150	0.7	<b>419693</b>	<b>419713</b>
	125	250	1.0	<b>419695</b>	<b>419715</b>
	125	500	1.7	<b>419697</b>	<b>419717</b>
	125	750	2.5	<b>419699</b>	<b>419719</b>
	125	1000	3.3	<b>419701</b>	<b>419721</b>
	125	1500	4.9	<b>419703</b>	<b>419723</b>
	125	2000	6.5	<b>419705</b>	<b>419725</b>
	125	2500	8.1	<b>419709</b>	<b>419729</b>
	125	3000	9.6	<b>419707</b>	<b>419727</b>
	125	6000	19.0	<b>419711</b>	<b>419731</b>





**ACO Pipe - Egyenes csövek D=160 mm**

Tömítés anyaga	Átmérő øD [mm]	Hasznos hossz L [mm]	Súly [kg]	Cikkszám 1.4301	Cikkszám 1.4404
EPDM	160	150	1.1	<b>98548</b>	<b>98598</b>
	160	250	1.6	<b>98600</b>	<b>98650</b>
	160	500	2.9	<b>98602</b>	<b>98652</b>
	160	750	4.1	<b>98604</b>	<b>98654</b>
	160	1000	5.4	<b>98606</b>	<b>98656</b>
	160	1500	7.9	<b>98608</b>	<b>98658</b>
	160	2000	10.4	<b>98610</b>	<b>98660</b>
	160	2500	12.9	<b>419280</b>	<b>419288</b>
	160	3000	15.4	<b>98612</b>	<b>98662</b>
	160	4000	20.4	<b>419464</b>	<b>419488</b>
Viton®	160	5000	25.4	<b>419472</b>	<b>419496</b>
	160	6000	30.4	<b>419480</b>	<b>419504</b>
	160	150	1.1	<b>98549</b>	<b>98599</b>
	160	250	1.6	<b>98601</b>	<b>98651</b>
	160	500	2.9	<b>98603</b>	<b>98653</b>
	160	750	4.1	<b>98605</b>	<b>98655</b>
	160	1000	5.4	<b>98607</b>	<b>98657</b>
	160	1500	7.9	<b>98609</b>	<b>98659</b>
	160	2000	10.4	<b>98611</b>	<b>98661</b>
	160	2500	12.9	<b>419281</b>	<b>419289</b>
Viton®	160	3000	15.4	<b>98613</b>	<b>98663</b>
	160	4000	20.4	<b>419465</b>	<b>419489</b>
	160	5000	25.4	<b>419473</b>	<b>419497</b>
	160	6000	30.4	<b>419481</b>	<b>419505</b>



**ACO Pipe - Egyenes csövek D=200 mm**

Tömítés anyaga	Átmérő øD [mm]	Hasznos hossz L [mm]	Súly [kg]	Cikkszám 1.4301	Cikkszám 1.4404
EPDM	200	500	4.5	<b>419383</b>	<b>419384</b>
	200	1000	8.3	<b>419387</b>	<b>419388</b>
	200	2000	15.8	<b>419391</b>	<b>419392</b>
	200	3000	23.2	<b>419395</b>	<b>419396</b>
Viton®	200	500	4.5	<b>419385</b>	<b>419386</b>
	200	1000	8.3	<b>419389</b>	<b>419390</b>
	200	2000	15.8	<b>419393</b>	<b>419394</b>
	200	3000	23.2	<b>419397</b>	<b>419398</b>

**ACO Pipe - Egyenes csövek D=250 mm**

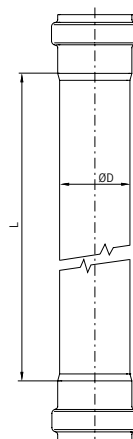
Tömítés anyaga	Átmérő øD [mm]	Hasznos hossz L [mm]	Súly [kg]	Cikkszám 1.4301	Cikkszám 1.4404
EPDM	250	500	5.5	<b>417071</b>	<b>417072</b>
	250	1000	10.2	<b>417075</b>	<b>417076</b>
	250	2000	19.4	<b>417079</b>	<b>417080</b>
	250	3000	28.7	<b>417083</b>	<b>417084</b>
Viton®	250	500	5.5	<b>417073</b>	<b>417074</b>
	250	1000	10.2	<b>417077</b>	<b>417078</b>
	250	2000	19.4	<b>417081</b>	<b>417082</b>
	250	3000	28.7	<b>417085</b>	<b>417086</b>

**ACO Pipe - Egyenes csövek D=315 mm**

Tömítés anyaga	Átmérő øD [mm]	Hasznos hossz L [mm]	Súly [kg]	Cikkszám 1.4301	Cikkszám 1.4404
EPDM	315	500	9.8	<b>417238</b>	<b>417200</b>
	315	1000	17.7	<b>417239</b>	<b>417201</b>
	315	2000	33.5	<b>417240</b>	<b>417202</b>
	315	3000	49.3	<b>417241</b>	<b>417203</b>

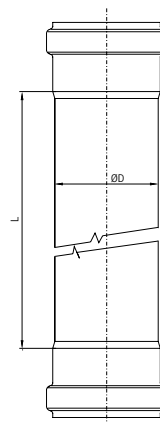
**ACO Pipe - Dupla tokos egyenes csövek D=50 mm**

Tömítés anyaga	Átmérő øD [mm]	Hasznos hossz L [mm]	Súly [kg]	Cikkszám 1.4301	Cikkszám 1.4404
EPDM	50	250	0.4	<b>419554</b>	<b>419594</b>
	50	500	0.7	<b>419556</b>	<b>419596</b>
	50	750	1.1	<b>419558</b>	<b>419598</b>
	50	1000	1.4	<b>419560</b>	<b>419600</b>
	50	1500	2.0	<b>419562</b>	<b>419602</b>
	50	2000	2.6	<b>419564</b>	<b>419604</b>
	50	3000	3.9	<b>419566</b>	<b>419606</b>
Viton®	50	250	0.4	<b>419555</b>	<b>419595</b>
	50	500	0.7	<b>419557</b>	<b>419597</b>
	50	750	1.1	<b>419559</b>	<b>419599</b>
	50	1000	1.4	<b>419561</b>	<b>419601</b>
	50	1500	2.0	<b>419563</b>	<b>419603</b>
	50	2000	2.6	<b>419565</b>	<b>419605</b>



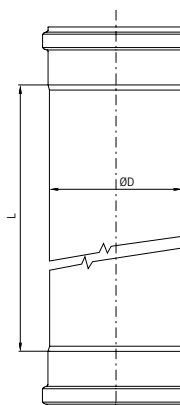
**ACO Pipe - Dupla tokos egyenes csövek D=75 mm**

Tömítés anyaga	Átmérő øD [mm]	Hasznos hossz L [mm]	Súly [kg]	Cikkszám 1.4301	Cikkszám 1.4404
EPDM	75	250	0.7	<b>419568</b>	<b>419608</b>
	75	500	1.2	<b>419570</b>	<b>419610</b>
	75	750	1.6	<b>419572</b>	<b>419612</b>
	75	1000	2.1	<b>419574</b>	<b>419614</b>
	75	1500	3.0	<b>419576</b>	<b>419616</b>
	75	2000	4.0	<b>419578</b>	<b>419618</b>
	75	3000	5.8	<b>419580</b>	<b>419620</b>
Viton®	75	250	0.7	<b>419569</b>	<b>419609</b>
	75	500	1.2	<b>419571</b>	<b>419611</b>
	75	750	1.6	<b>419573</b>	<b>419613</b>
	75	1000	2.1	<b>419575</b>	<b>419615</b>
	75	1500	3.0	<b>419577</b>	<b>419617</b>
	75	2000	4.0	<b>419579</b>	<b>419619</b>



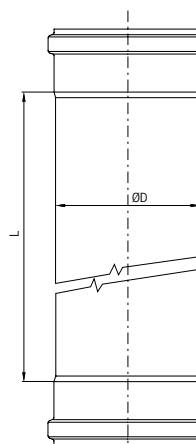
**ACO Pipe - Dupla tokos egyenes csövek D=110 mm**

Tömítés anyaga	Átmérő øD [mm]	Hasznos hossz L [mm]	Súly [kg]	Cikkszám 1.4301	Cikkszám 1.4404
EPDM	110	500	1.7	<b>419582</b>	<b>419622</b>
	110	750	2.4	<b>419584</b>	<b>419624</b>
	110	1000	3.0	<b>419586</b>	<b>419626</b>
	110	1500	4.4	<b>419588</b>	<b>419628</b>
	110	2000	5.7	<b>419590</b>	<b>419630</b>
	110	3000	8.4	<b>419592</b>	<b>419632</b>
Viton®	110	500	1.7	<b>419583</b>	<b>419623</b>
	110	750	2.4	<b>419585</b>	<b>419625</b>
	110	1000	3.0	<b>419587</b>	<b>419627</b>
	110	1500	4.4	<b>419589</b>	<b>419629</b>
	110	2000	5.7	<b>419591</b>	<b>419631</b>
	110	3000	8.4	<b>419593</b>	<b>419633</b>



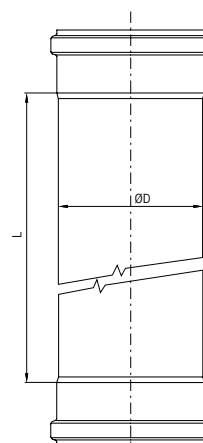
**ACO Pipe - Dupla tokos egyenes csövek D=125 mm**

Tömítés anyaga	Átmérő øD [mm]	Hasznos hossz L [mm]	Súly [kg]	Cikkszám 1.4301	Cikkszám 1.4404
EPDM	125	500	1.7	<b>419787</b>	<b>419799</b>
	125	750	2.5	<b>419789</b>	<b>419801</b>
	125	1000	3.3	<b>419791</b>	<b>419803</b>
	125	1500	4.9	<b>419793</b>	<b>419805</b>
	125	2000	6.5	<b>419795</b>	<b>419807</b>
	125	3000	9.6	<b>419797</b>	<b>419809</b>
Viton®	125	500	1.7	<b>419788</b>	<b>419800</b>
	125	750	2.5	<b>419790</b>	<b>419802</b>
	125	1000	3.3	<b>419792</b>	<b>419804</b>
	125	1500	4.9	<b>419794</b>	<b>419806</b>
	125	2000	6.5	<b>419796</b>	<b>419808</b>
	125	3000	9.6	<b>419798</b>	<b>419810</b>



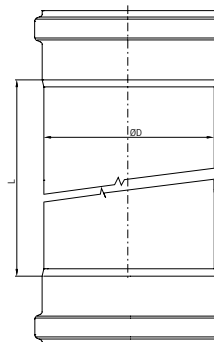
**ACO Pipe - Dupla tokos egyenes csövek D=160 mm**

Tömítés anyaga	Átmérő øD [mm]	Hasznos hossz L [mm]	Súly [kg]	Cikkszám 1.4301	Cikkszám 1.4404
EPDM	160	500	3.3	<b>419634</b>	<b>419646</b>
	160	750	4.5	<b>419636</b>	<b>419648</b>
	160	1000	5.8	<b>419638</b>	<b>419650</b>
	160	1500	8.2	<b>419640</b>	<b>419652</b>
	160	2000	10.7	<b>419642</b>	<b>419654</b>
	160	3000	15.7	<b>419644</b>	<b>419656</b>
Viton®	160	500	3.3	<b>419635</b>	<b>419647</b>
	160	750	4.5	<b>419637</b>	<b>419649</b>
	160	1000	5.8	<b>419639</b>	<b>419651</b>
	160	1500	8.2	<b>419641</b>	<b>419653</b>
	160	2000	10.7	<b>419643</b>	<b>419655</b>
	160	3000	15.7	<b>419645</b>	<b>419657</b>



**ACO Pipe - Dupla tokos egyenes csövek D=200 mm**

Tömítés anyaga	Átmérő øD [mm]	Hasznos hossz L [mm]	Súly [kg]	Cikkszám 1.4301	Cikkszám 1.4404
EPDM	200	500	5.0	<b>419658</b>	<b>419659</b>
	200	1000	8.6	<b>419662</b>	<b>419663</b>
	200	2000	15.9	<b>419666</b>	<b>419667</b>
	200	3000	23.1	<b>419670</b>	<b>419671</b>
Viton®	200	500	5.0	<b>419660</b>	<b>419661</b>
	200	1000	8.6	<b>419664</b>	<b>419665</b>
	200	2000	15.9	<b>419668</b>	<b>419669</b>
	200	3000	23.1	<b>419672</b>	<b>419673</b>

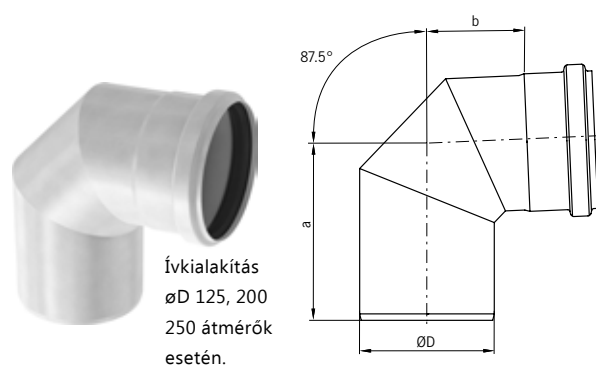
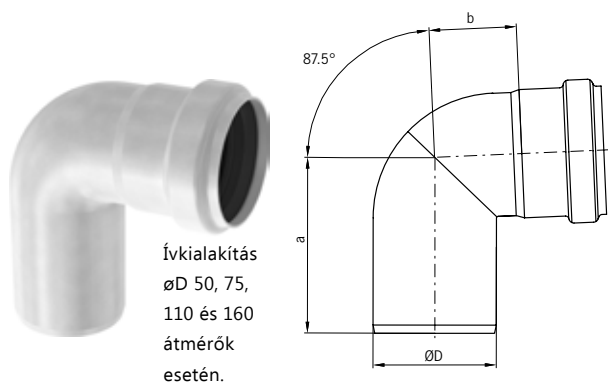


## Könyökidomok

### Termékinformáció

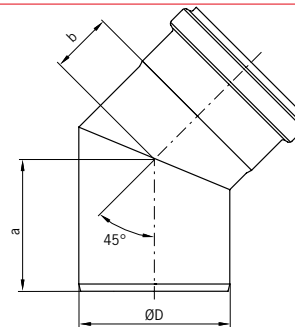
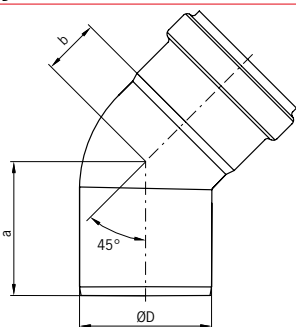
- A könyökidomok 50mm, 75mm, 110mm, 125mm, 160mm, 200mm és 250mmes külső átmérőben elérhetőek.
- 1.4301 (AISI 304) vagy 1.4404 (AISI 316L) alapanyagból készülhetnek.
- Push-fit rendszer a gyors összeszerelésért
- Kiemelkedő tömítési hatékonyság
- Megfelel az EN 1124 számú szabványnak
- EPDM vagy Viton tömítőgyűrűvel is elérhető
- A termékeket passziváljuk, az acél minőségét savazással, pácolással biztosítjuk.

### ACO Pipe - bend 87.5°



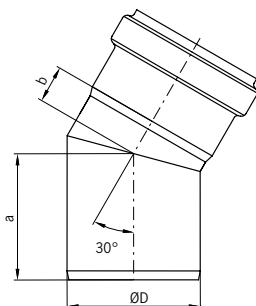
Tömítés anyaga	Átmérő ØD [mm]	Méret		Súly [kg]	Cikkszám	
		a [mm]	b [mm]		1.4301	1.4404
4EPDM	50	86	40	0.2	<b>98700</b>	<b>98750</b>
	75	107	53	0.4	<b>98702</b>	<b>98752</b>
	110	134	67	0.7	<b>98704</b>	<b>98754</b>
	125	161	93	0.8	<b>419732</b>	<b>419734</b>
	160	181	105	1.7	<b>98706</b>	<b>98756</b>
	200	215	129	3.9	<b>419411</b>	<b>419413</b>
	250	297	198	5.1	<b>417087</b>	<b>417088</b>
	350	393	286	12.8	-	<b>417204</b>
Viton®	50	86	40	0.2	<b>98701</b>	<b>98751</b>
	75	107	53	0.4	<b>98703</b>	<b>98753</b>
	110	134	67	0.7	<b>98705</b>	<b>98755</b>
	125	161	93	0.8	<b>419733</b>	<b>419735</b>
	160	181	105	1.7	<b>98707</b>	<b>98757</b>
	200	215	129	3.9	<b>419412</b>	<b>419414</b>
	250	297	198	5.1	<b>417089</b>	<b>417090</b>

**ACO Pipe - 45°-os könyökidom**



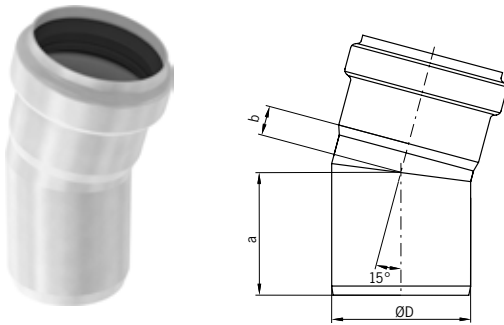
Tömítés anyaga	Átmérő øD [mm]	Méreték		Súly [kg]	Cikkszám 1.4301	Cikkszám 1.4404
		a [mm]	b [mm]			
EPDM	50	62	24	0.2	<b>98708</b>	<b>98758</b>
	75	76	32	0.3	<b>98710</b>	<b>98760</b>
	110	93	42	0.5	<b>98712</b>	<b>98762</b>
	125	110	50	0.6	<b>419736</b>	<b>419738</b>
	160	131	55	1.3	<b>98714</b>	<b>98764</b>
	200	152	60	2.7	<b>419407</b>	<b>419409</b>
	250	177	76	4.1	<b>417091</b>	<b>417092</b>
Viton®	315	199	91	7.2	-	<b>417205</b>
	50	62	24	0.2	<b>98709</b>	<b>98759</b>
	75	76	32	0.3	<b>98711</b>	<b>98761</b>
	110	93	42	0.5	<b>98713</b>	<b>98763</b>
	125	110	50	0.6	<b>419737</b>	<b>419739</b>
	160	131	55	1.3	<b>98715</b>	<b>98765</b>
	200	152	60	2.7	<b>419408</b>	<b>419410</b>
250	177	76	4.1	<b>417093</b>	<b>417094</b>	

**ACO Pipe - 30°-os könyökidom**



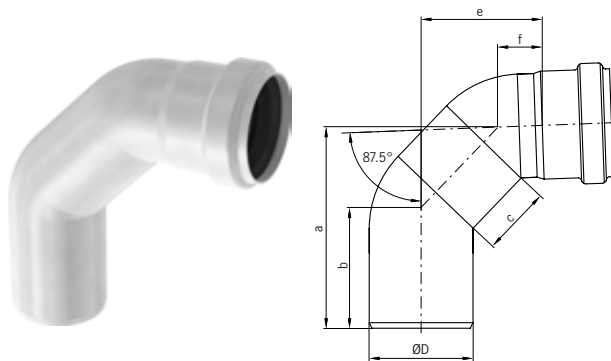
Tömítés anyaga	Átmérő øD [mm]	Méreték		Súly [kg]	Cikkszám 1.4301	Cikkszám 1.4404
		a [mm]	b [mm]			
EPDM	50	57	16	0.2	<b>98716</b>	<b>98766</b>
	75	71	21	0.3	<b>98718</b>	<b>98768</b>
	110	85	27	0.5	<b>98720</b>	<b>98770</b>
	125	98	28	0.6	<b>419740</b>	<b>419742</b>
	160	110	40	1.2	<b>98722</b>	<b>98772</b>
	200	137	45	2.3	<b>419403</b>	<b>419405</b>
	250	153	58	2.9	<b>417095</b>	<b>417096</b>
Viton®	315	172	68	5.8	-	<b>417206</b>
	50	57	16	0.2	<b>98717</b>	<b>98767</b>
	75	71	21	0.3	<b>98719</b>	<b>98769</b>
	110	85	27	0.5	<b>98721</b>	<b>98771</b>
	125	98	28	0.6	<b>419741</b>	<b>419743</b>
	160	110	40	1.2	<b>98723</b>	<b>98773</b>
	200	137	45	2.3	<b>419404</b>	<b>419406</b>
250	153	58	2.9	<b>417097</b>	<b>417098</b>	

**ACO Pipe - 15°-os könyökidom**



Tömítés anyaga	Átmérő øD [mm]	Méreték		Súly [kg]	Cikkszám 1.4301	Cikkszám 1.4404
		a [mm]	b [mm]			
EPDM	50	54	12	0.1	<b>98724</b>	<b>98774</b>
	75	66	16	0.3	<b>98726</b>	<b>98776</b>
	110	78	15	0.4	<b>98728</b>	<b>98778</b>
	125	84	19	0.5	<b>419744</b>	<b>419746</b>
	160	99	29	1.0	<b>98730</b>	<b>98780</b>
	200	123	31	1.9	<b>419399</b>	<b>419401</b>
	250	136	40	2.5	<b>417099</b>	<b>417100</b>
Viton®	315	151	46	5.4	-	<b>417207</b>
	50	54	12	0.1	<b>98725</b>	<b>98775</b>
	75	66	16	0.3	<b>98727</b>	<b>98777</b>
	110	78	15	0.4	<b>98729</b>	<b>98779</b>
	125	84	19	0.5	<b>419745</b>	<b>419747</b>
	160	99	29	1.0	<b>98731</b>	<b>98781</b>
	200	123	31	1.9	<b>419400</b>	<b>419402</b>
250	136	40	2.5	<b>417101</b>	<b>417102</b>	

**ACO Pipe - 87.5°-s nyújtott könyökidom**



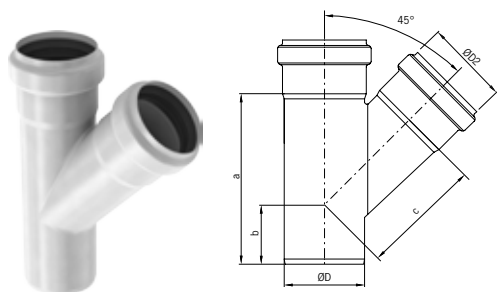
Tömítés anyaga	Átmérő øD [mm]	Méreték					Súly [kg]	Cikkszám 1.4301	Cikkszám 1.4404
		a [mm]	b [mm]	c [mm]	e [mm]	f [mm]			
EPDM	50	123	71	50	75	25	0.3	<b>419146</b>	<b>419000</b>
	75	146	87	50	88	32	0.5	<b>419148</b>	<b>419002</b>
	110	316	103	250	246	39	1.4	<b>419150</b>	<b>419004</b>
	160	360	126	250	270	92	2.2	<b>419152</b>	<b>419144</b>
Viton®	50	123	71	50	75	25	0.3	<b>419147</b>	<b>419001</b>
	75	146	87	50	88	32	0.5	<b>419149</b>	<b>419003</b>
	110	316	103	250	246	39	1.4	<b>419151</b>	<b>419005</b>
	160	360	126	250	270	92	2.2	<b>419153</b>	<b>419145</b>

**Ágidomok**

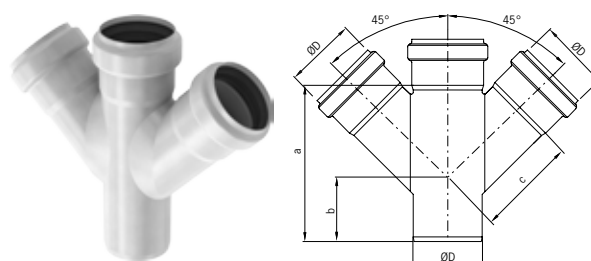
**Termékinformáció**

- Az ágidomok 50mm, 75mm, 110mm, 125mm, 160mm, 200mm és 250mmes külső átmérőben elérhetőek.
- 1.4301 (AISI 304) vagy 1.4404 (AISI 316L) alapanyagból készülhetnek.
- Push-fit rendszer a gyors összeszerelésért
- Kiemelkedő tömítési hatékonyság
- Megfelel az EN 1124 számú szabványnak
- EPDM vagy Viton tömítőgyűrűkkel is elérhető
- A termékeket passziváljuk, az acél minőségét savazással, pácolással biztosítjuk.

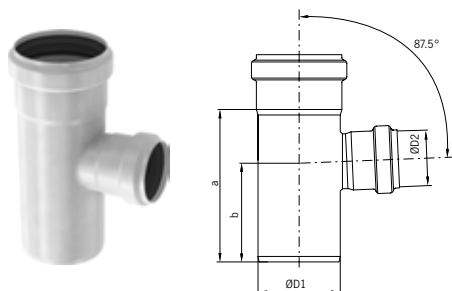
**ACO Pipe - egyoldali ágidom**



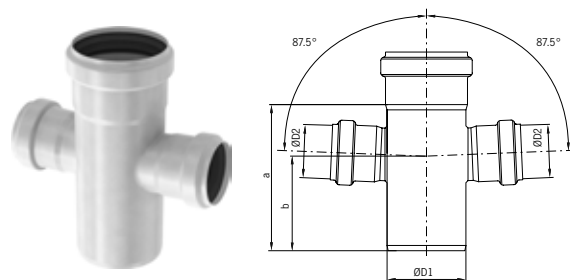
**ACO Pipe - kétoldali ágidom**



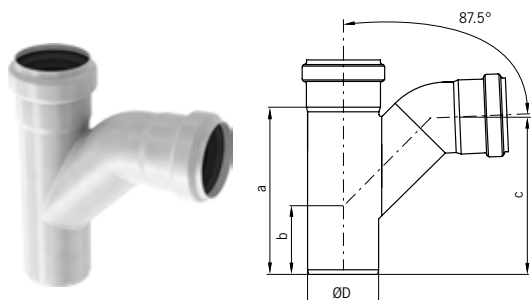
**ACO Pipe - egyoldali T ágidom szűkítővel**



**ACO Pipe - kétoldali T ágidom szűkítővel**

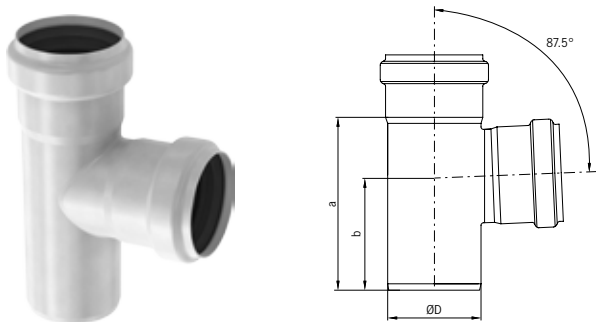


**ACO Pipe - egyoldali nyújtott ágidom**



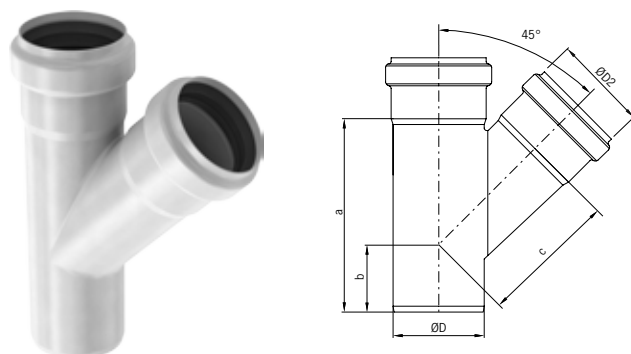


**ACO Pipe - 87.5°-os egyoldali ágidom**



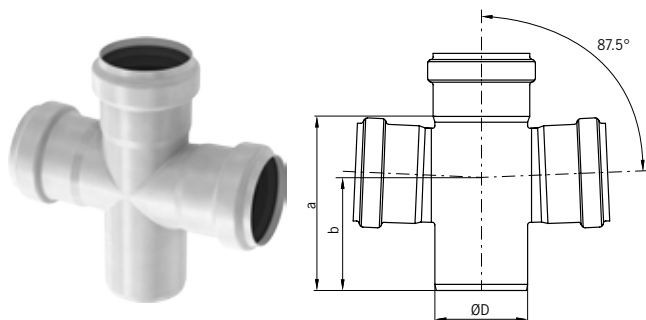
Tömítés anyaga	Átmérő ØD [mm]	Méreték		Súly [kg]	Cikkszám 1.4301	Cikkszám 1.4404
		a [mm]	b [mm]			
EPDM	50	106	71	0.3	<b>98732</b>	<b>98782</b>
	75	139	90	0.5	<b>98734</b>	<b>98784</b>
	110	183	117	0.8	<b>98736</b>	<b>98786</b>
	125	220	135	0.9	<b>419748</b>	<b>419750</b>
	160	288	184	2.3	<b>98738</b>	<b>98788</b>
	200	333	206	4.5	<b>419419</b>	<b>419421</b>
	250	363	215	5.5	<b>417103</b>	<b>417104</b>
Viton®	315	476	281	14.8	-	<b>417208</b>
	50	106	71	0.3	<b>98733</b>	<b>98783</b>
	75	139	90	0.5	<b>98735</b>	<b>98785</b>
	110	183	117	0.8	<b>98737</b>	<b>98787</b>
	125	220	135	0.9	<b>419749</b>	<b>419751</b>
	160	288	184	2.3	<b>98739</b>	<b>98789</b>
	200	333	206	4.5	<b>419420</b>	<b>419422</b>
250	363	215	5.5	<b>417105</b>	<b>417106</b>	

**ACO Pipe - 45°-os egyoldali ágidom**



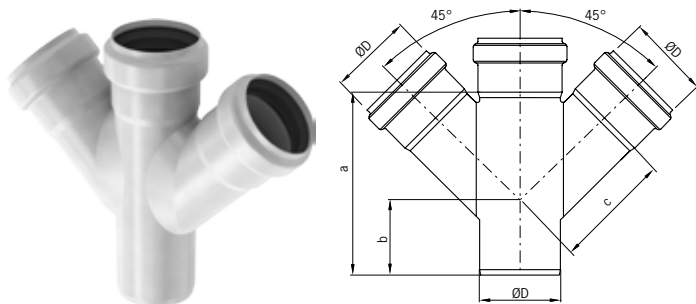
Tömítés anyaga	Átmérő ØD [mm]	Méreték			Súly [kg]	Cikkszám 1.4301	Cikkszám 1.4404
		a [mm]	b [mm]	c [mm]			
EPDM	50	128	57	76	0.3	<b>98748</b>	<b>98798</b>
	75	179	74	110	0.5	<b>98800</b>	<b>98850</b>
	110	233	88	149	1.0	<b>98802</b>	<b>98852</b>
	125	273	103	170	1.1	<b>419760</b>	<b>419762</b>
	160	332	119	222	2.6	<b>98804</b>	<b>98854</b>
	200	415	151	274	5.7	<b>419427</b>	<b>419429</b>
	250	513	172	336	9.2	<b>417107</b>	<b>417108</b>
Viton®	315	616	195	521	20.6	-	<b>417209</b>
	50	128	57	76	0.3	<b>98749</b>	<b>98799</b>
	75	179	74	110	0.5	<b>98801</b>	<b>98851</b>
	110	233	88	149	1.0	<b>98803</b>	<b>98853</b>
	125	273	103	170	1.1	<b>419761</b>	<b>419763</b>
	160	332	119	222	2.6	<b>98805</b>	<b>98855</b>
	200	415	151	274	5.7	<b>419428</b>	<b>419430</b>
250	513	172	336	9.2	<b>417109</b>	<b>417110</b>	

**ACO Pipe - 87.5°-os kétoldali T ágídom**



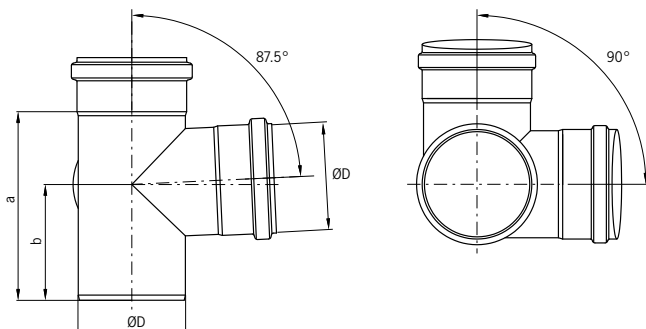
Tömítés anyaga	Átmérő ØD [mm]	Méreték		Súly [kg]	Cikkszám	
		a [mm]	b [mm]		1.4301	1.4404
EPDM	50	106	71	0.3	<b>98740</b>	<b>98790</b>
	75	139	90	0.6	<b>98742</b>	<b>98792</b>
	110	183	117	0.9	<b>98744</b>	<b>98794</b>
	160	288	184	2.7	<b>98746</b>	<b>98796</b>
Viton®	50	106	71	0.3	<b>98741</b>	<b>98791</b>
	75	139	90	0.6	<b>98743</b>	<b>98793</b>
	110	183	117	0.9	<b>98745</b>	<b>98795</b>
	160	288	184	2.7	<b>98747</b>	<b>98797</b>

**ACO Pipe - 45°-os kétoldali ágídom**



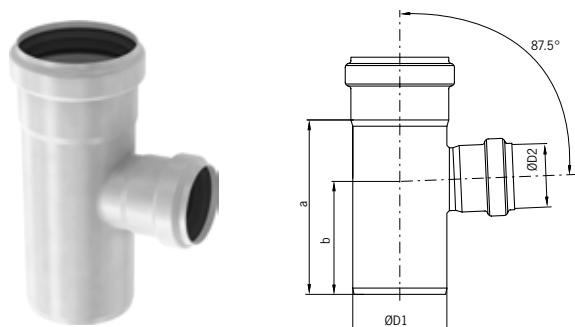
Tömítés anyaga	Átmérő ØD [mm]	Méreték			Súly [kg]	Cikkszám	
		a [mm]	b [mm]	c [mm]		1.4301	1.4404
EPDM	50	128	57	76	0.4	<b>98806</b>	<b>98856</b>
	75	179	74	110	0.7	<b>98808</b>	<b>98858</b>
	110	233	88	149	1.2	<b>98810</b>	<b>98860</b>
	160	332	184	222	3.5	<b>98812</b>	<b>98862</b>
	250	509	172	336	11	<b>417119</b>	<b>417120</b>
	315	616	195	521	29.7	-	<b>417212</b>
Viton®	50	128	57	76	0.4	<b>98807</b>	<b>98857</b>
	75	179	74	110	0.7	<b>98809</b>	<b>98859</b>
	110	233	88	149	1.2	<b>98811</b>	<b>98861</b>
	160	332	184	222	3.5	<b>98813</b>	<b>98863</b>
	250	509	172	336	11	<b>417121</b>	<b>417122</b>

**ACO Pipe - 87.5°-os egál T idom**



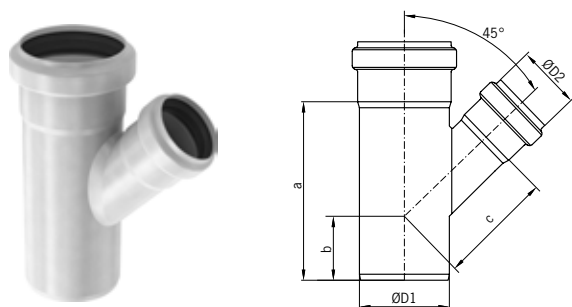
Tömítés anyaga	Átmérő ØD [mm]	Méreték		Súly [kg]	Cikkszám	
		a [mm]	b [mm]		1.4301	1.4404
EPDM	50	106	71	0.4	<b>419162</b>	<b>419210</b>
	75	139	90	0.7	<b>419164</b>	<b>419212</b>
	110	183	117	1.1	<b>419166</b>	<b>419214</b>
	125	220	135	1.6	<b>417020</b>	<b>417021</b>
	160	288	184	2.9	<b>419168</b>	<b>419216</b>
Viton®	50	106	71	0.4	<b>419163</b>	<b>419211</b>
	75	139	90	0.7	<b>419165</b>	<b>419213</b>
	110	183	117	1.1	<b>419167</b>	<b>419215</b>
	125	220	135	1.6	<b>417054</b>	<b>417055</b>
	160	288	184	2.9	<b>419169</b>	<b>419217</b>

**ACO Pipe - 87.5°-os egyoldali T ágdom szűkítővel**



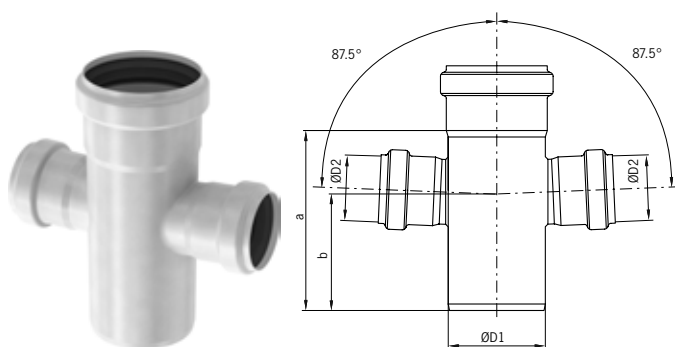
Tömítés anyaga	Átmérő		Méret		Súly [kg]	Cikkszám	Cikkszám
	ØD1 [mm]	ØD2 [mm]	a [mm]	b [mm]			
EPDM	75	50	139	90	0.3	<b>98928</b>	<b>98930</b>
	110	50	183	117	0.5	<b>98932</b>	<b>98934</b>
	110	75	183	117	0.8	<b>98936</b>	<b>98938</b>
	125	75	187	110	0.9	<b>419752</b>	<b>419754</b>
	125	110	205	127	0.9	<b>419756</b>	<b>419758</b>
	160	110	288	184	2.3	<b>400691</b>	<b>400693</b>
	200	160	293	186	3.7	<b>419415</b>	<b>419417</b>
	250	200	349	226	5.8	<b>417111</b>	<b>417112</b>
Viton®	315	250	411	248	10.5	-	<b>417210</b>
	75	50	139	90	0.3	<b>98929</b>	<b>98931</b>
	110	50	183	117	0.5	<b>98933</b>	<b>98935</b>
	110	75	183	117	0.8	<b>98937</b>	<b>98939</b>
	125	75	187	110	0.9	<b>419753</b>	<b>419755</b>
	125	110	205	127	0.9	<b>419757</b>	<b>419759</b>
	160	110	288	184	2.3	<b>400692</b>	<b>400694</b>
	200	160	293	186	3.7	<b>419416</b>	<b>419418</b>
	250	200	349	226	5.8	<b>417113</b>	<b>417114</b>

**ACO Pipe - 45°-os egyoldali T ágdom szűkítővel**



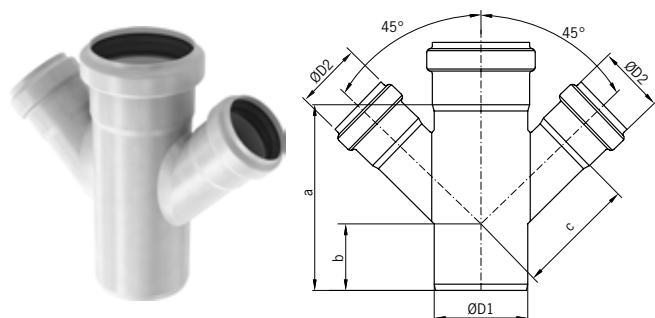
Tömítés anyaga	Átmérő		Méret			Súly [kg]	Cikkszám	Cikkszám
	ØD1 [mm]	ØD2 [mm]	a [mm]	b [mm]	c [mm]			
EPDM	75	50	144	56	94	0.3	<b>400661</b>	<b>400663</b>
	110	50	147	42	119	0.5	<b>400665</b>	<b>400667</b>
	110	75	182	60	135	1.0	<b>400669</b>	<b>400671</b>
	125	75	200	65	141	1.1	<b>419764</b>	<b>419766</b>
	125	110	250	90	160	1.1	<b>419768</b>	<b>419770</b>
	160	110	332	119	191	2.6	<b>400699</b>	<b>400701</b>
	200	160	359	123	250	4.7	<b>419423</b>	<b>419425</b>
	250	200	429	175	307	7.6	<b>417115</b>	<b>417116</b>
	315	250	513	149	382	14.0	-	<b>417211</b>
Viton®	75	50	144	56	94	0.3	<b>400662</b>	<b>400664</b>
	110	50	147	42	119	0.5	<b>400666</b>	<b>400668</b>
	110	75	182	60	135	1.0	<b>400670</b>	<b>400672</b>
	125	75	200	65	141	1.1	<b>419765</b>	<b>419767</b>
	125	110	250	90	160	1.1	<b>419769</b>	<b>419771</b>
	160	110	332	119	191	2.6	<b>400700</b>	<b>400702</b>
	200	160	359	123	250	4.7	<b>419424</b>	<b>419426</b>
	250	200	429	175	307	7.6	<b>417117</b>	<b>417118</b>

**ACO Pipe - 87.5°-os kétoldali T ágdom szűkítővel**



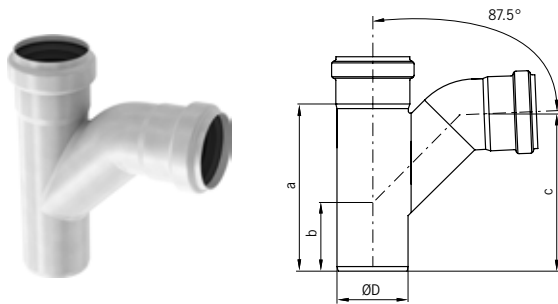
Tömítés anyaga	Átmérő		Méret		Súly [kg]	Cikkszám	Cikkszám
	ØD1 [mm]	ØD2 [mm]	a [mm]	b [mm]			
EPDM	75	50	139	90	0.3	1.4301 <b>98940</b>	1.4404 <b>98942</b>
	110	50	183	117	0.6	<b>98944</b>	<b>98946</b>
	110	75	183	117	0.9	<b>98900</b>	<b>98902</b>
	160	110	288	184	2.7	<b>400695</b>	<b>400697</b>
Viton®	75	50	139	90	0.3	<b>98941</b>	<b>98943</b>
	110	50	183	117	0.6	<b>98945</b>	<b>98947</b>
	110	75	183	117	0.9	<b>98901</b>	<b>98903</b>
	160	110	288	184	2.7	<b>400696</b>	<b>400698</b>

**ACO Pipe - 45°-os kétoldali ágdom szűkítővel**



Tömítés anyaga	Átmérő		Méret			Súly [kg]	Cikkszám	Cikkszám
	ØD1 [mm]	ØD2 [mm]	a [mm]	b [mm]	c [mm]			
EPDM	75	50	144	56	94	0.4	1.4301 <b>400673</b>	1.4404 <b>400675</b>
	110	50	147	42	119	0.7	<b>400677</b>	<b>400679</b>
	110	75	182	60	135	1.2	<b>400681</b>	<b>400683</b>
	160	110	332	119	190	3.5	<b>400703</b>	<b>400705</b>
	250	200	429	150	307	10.1	<b>417123</b>	<b>417124</b>
	315	250	513	149	382	17.8	-	<b>417213</b>
Viton®	75	50	144	56	94	0.4	<b>400674</b>	<b>400676</b>
	110	50	147	42	119	0.7	<b>400678</b>	<b>400680</b>
	110	75	182	60	135	1.2	<b>400682</b>	<b>400684</b>
	160	110	332	119	190	3.5	<b>400704</b>	<b>400706</b>
	250	200	429	150	307	10.1	<b>417125</b>	<b>417126</b>

**ACO Pipe - 87.5°-os egyoldali nyújtott ágidom**



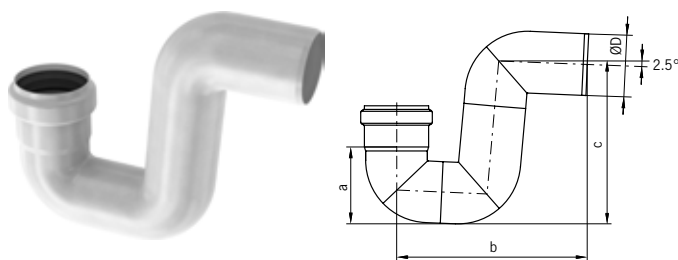
Tömítés anyaga	Átmérő ØD [mm]	Méretek			Súly [kg]	Cikkszám 1.4301	Cikkszám 1.4404
		a [mm]	b [mm]	c [mm]			
EPDM	50	128	57	117	0.3	<b>98814</b>	<b>98864</b>
	75	179	74	157	0.6	<b>98816</b>	<b>98866</b>
	110	233	88	209	1.1	<b>98818</b>	<b>98868</b>
	160	332	184	302	2.8	<b>98820</b>	<b>98870</b>
Viton®	50	128	57	117	0.3	<b>98815</b>	<b>98865</b>
	75	179	74	157	0.6	<b>98817</b>	<b>98867</b>
	110	233	88	209	1.1	<b>98819</b>	<b>98869</b>
	160	332	184	302	2.8	<b>98821</b>	<b>98871</b>

## Tartozékok

### Termékinformáció

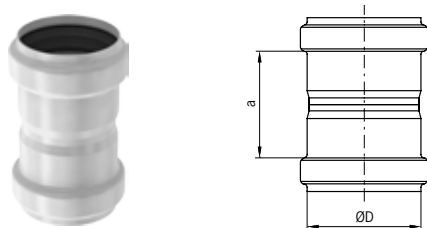
- A tartozékok 50 mm, 75 mm, 110 mm, 125 mm, 160 mm, 200 mm és 250 mm-es külső átmérővel elérhetőek
- 1.4301 (AISI 304) vagy 1.4404 (AISI 316L) rozsdamentes acél alapanyagból készülhetnek.
- Push-fit rendszer a gyors összeszerelésért
- Kiemelkedő tömítési hatékonyság
- Megfelel az EN 1124 szabványnak
- EPDM vagy Viton® tömítéssel is rendelhető
- A termékeket passziváljuk, az acél minőségét savazással, pácolással biztosítjuk

### ACO Pipe búzzár



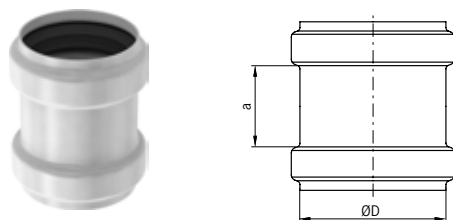
Tömítés anyaga	Átmérő ØD [mm]	Méreték			Súly [kg]	Cikkszám	
		a [mm]	b [mm]	c [mm]		1.4301	1.4404
EPDM	50	68	187	149	0.5	<b>98822</b>	<b>98872</b>
	75	94	232	193	0.7	<b>98824</b>	<b>98874</b>
	110	132	300	254	1.3	<b>98826</b>	<b>98876</b>
	160	190	403	347	3.3	<b>98828</b>	<b>98878</b>
Viton®	50	68	187	149	0.5	<b>98823</b>	<b>98873</b>
	75	94	232	193	0.7	<b>98825</b>	<b>98875</b>
	110	132	300	254	1.3	<b>98827</b>	<b>98877</b>
	160	190	403	347	3.3	<b>98829</b>	<b>98879</b>

### Áttoló karmantyú



Tömítés anyaga	Átmérő øD [mm]	Méretek a [mm]	Súly [kg]	Cikkszám 1.4301	Cikkszám 1.4404
EPDM	50	54	0.1	<b>98920</b>	<b>98970</b>
	75	75	0.2	<b>98922</b>	<b>98972</b>
	110	84	0.4	<b>98924</b>	<b>98974</b>
	125	140	0.4	<b>419813</b>	<b>419815</b>
	160	110	0.8	<b>98926</b>	<b>98976</b>
	200	136	1.8	<b>419431</b>	<b>419433</b>
	250	181	3.1	<b>417158</b>	<b>417159</b>
Viton®	50	54	0.1	<b>98921</b>	<b>98971</b>
	75	75	0.2	<b>98923</b>	<b>98973</b>
	110	84	0.4	<b>98925</b>	<b>98975</b>
	125	140	0.4	<b>419814</b>	<b>419816</b>
	160	110	0.8	<b>98927</b>	<b>98977</b>
	200	136	1.8	<b>419432</b>	<b>419434</b>
	250	181	3.1	<b>417160</b>	<b>417161</b>

### Javító karmantyú



Tömítés anyaga	Átmérő øD [mm]	Méretek a [mm]	Súly [kg]	Cikkszám 1.4301	Cikkszám 1.4404
EPDM	50	44	0.1	<b>98830</b>	<b>98880</b>
	75	46	0.2	<b>98832</b>	<b>98882</b>
	110	52	0.3	<b>98834</b>	<b>98884</b>
	125	70	0.3	<b>419772</b>	<b>419774</b>
	160	76	0.7	<b>98836</b>	<b>98886</b>
	200	100	1.5	<b>419435</b>	<b>419437</b>
	250	182	2.4	<b>417138</b>	<b>417139</b>
Viton®	50	44	0.1	<b>98831</b>	<b>98881</b>
	75	46	0.2	<b>98833</b>	<b>98883</b>
	110	52	0.3	<b>98835</b>	<b>98885</b>
	125	70	0.3	<b>419773</b>	<b>419775</b>
	160	76	0.7	<b>98837</b>	<b>98887</b>
	200	100	1.5	<b>419436</b>	<b>419438</b>
	250	182	2.4	<b>417140</b>	<b>417141</b>

**Megjegyzés:**

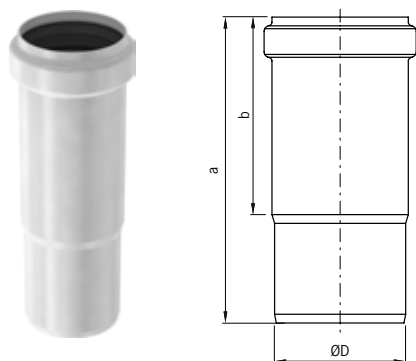
A javító karmantyúkat egy már használatban lévő csőrendszer helyszíni sérülésének javítására lehet használni. Az áttoló karmantyúval ellentétben nincs a közepén perem, mely a csőre való rátolásnál korlátozza ennek mértékét. A javító karmantyút egyszerűen oda lehet helyezni egy meglévő csőszakaszon, ahol éppen a sérülés történt.

**Beépítési javaslat:**

Jelölje be a javító karmantyú szükséges pozícióját beépítés előtt, hogy a sérülésre lehetőleg szimmetrikusan kerüljön rá a karmantyú.

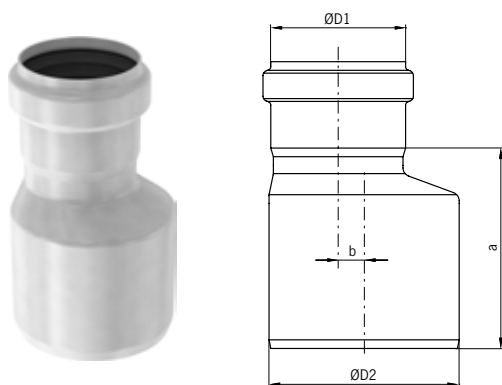


**Hosszútok**



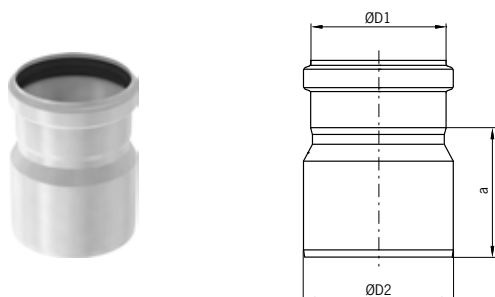
Tömítés anyaga	Átmérő		Méret		Súly [kg]	Cikkszám	Cikkszám
	ØD [mm]		a [mm]	b [mm]			
EPDM	50		159	102	0.2	<b>98664</b>	1.4404
	75		175	113	0.3	<b>98668</b>	<b>98670</b>
	110		200	121	0.5	<b>98672</b>	<b>98674</b>
	125		250	165	0.6	<b>419776</b>	<b>419778</b>
	160		292	170	1.4	<b>98676</b>	<b>98678</b>
	250		400	190	3.8	<b>417142</b>	<b>417143</b>
	315		450	200	7.2	-	<b>417221</b>
Viton®	50		159	102	0.2	<b>98665</b>	<b>98667</b>
	75		175	113	0.3	<b>98669</b>	<b>98671</b>
	110		200	121	0.5	<b>98673</b>	<b>98675</b>
	125		250	165	0.6	<b>419777</b>	<b>419779</b>
	160		292	170	1.4	<b>98677</b>	<b>98679</b>
	250		400	190	3.8	<b>417144</b>	<b>417145</b>

**Excentrikus bővítő karmantyú**



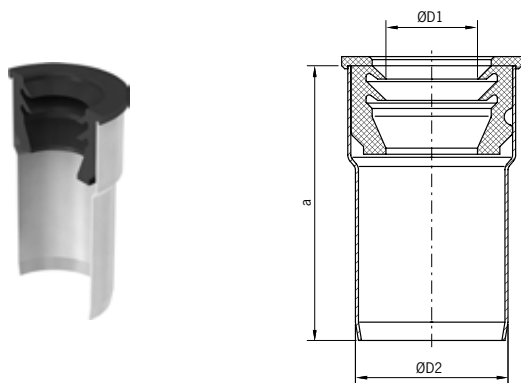
Tömítés anyaga	Átmérő		Méret		Súly [kg]	Cikkszám
	ØD1 [mm]	ØD2 [mm]	a [mm]	b [mm]		
EPDM	50	75	75	7	0.3	<b>98892</b>
	50	110	110	25	0.4	<b>98978</b>
	75	110	110	15	0.5	<b>98894</b>
	110	160	160	22	1.1	<b>98896</b>
	200	250	180	15	2.4	<b>417135</b>
	250	315	190	15	4.4	<b>417218</b>
Viton®	50	75	75	7	0.3	<b>98893</b>
	50	110	110	25	0.4	<b>98979</b>
	75	110	110	15	0.5	<b>98895</b>
	110	160	160	22	1.1	<b>98897</b>
	200	250	180	15	2.4	<b>417136</b>

**Koncentrikus bővítő karmantyú**



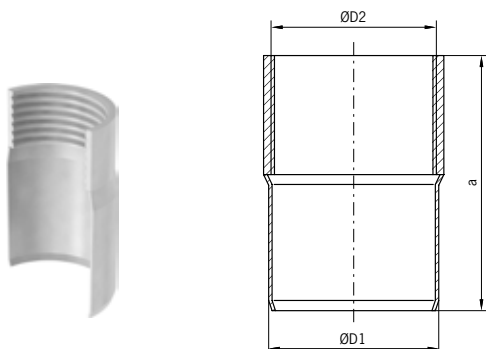
Tömítés anyaga	Átmérő		Méretek a [mm]	Súly [kg]	Cikkszám 1.4404
	ØD1 [mm]	ØD2 [mm]			
EPDM	110	125	125	0.6	<b>419780</b>
	125	160	160	1.2	<b>419811</b>
	160	200	200	1.8	<b>419441</b>
	200	250	180	2.4	<b>417133</b>
	250	315	190	4.4	<b>417217</b>
Viton®	110	125	125	0.6	<b>419781</b>
	125	160	160	1.2	<b>419812</b>
	160	200	200	1.8	<b>419442</b>
	200	250	180	2.4	<b>417134</b>

**Bővítő csatlakozó**



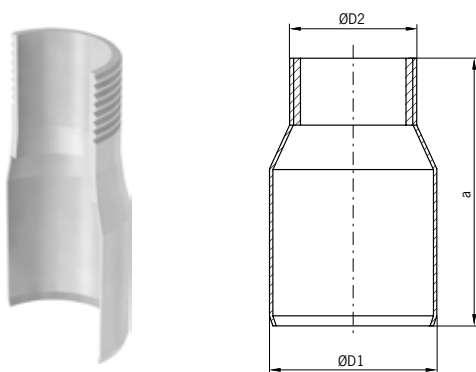
Tömítés anyaga	Átmérő		Méretek a [mm]	Súly [kg]	Cikkszám 1.4404
	ØD1 [mm]	ØD2 [mm]			
NBR	32	50	90	0.2	<b>419373</b>
	40	50	90	0.2	<b>419374</b>

### Belső menetes csatlakozó



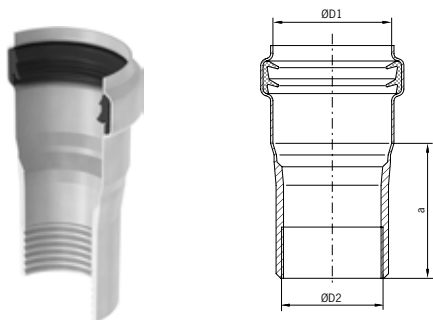
Átmérő		Méretek	Súly	Cikkszám
ØD1 [mm]	ØD2 [mm]	a [mm]	[kg]	1.4404
50	Rp 1¼"	72	0.2	<b>98956</b>
50	Rp 1½"	75	0.3	<b>98957</b>
50	Rp 2"	80	0.3	<b>98958</b>

### Külső menetes csatlakozó



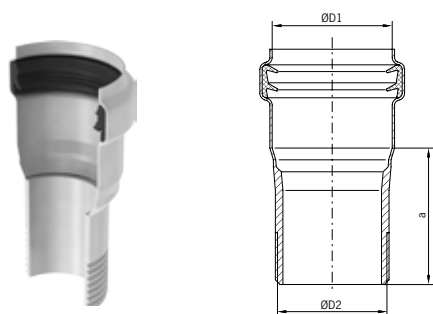
Átmérő		Méretek	Súly	Cikkszám
ØD1 [mm]	ØD2 [mm]	a [mm]	[kg]	1.4404
50	Rp 1¼"	100	0.2	<b>419330</b>
50	Rp 1½"	100	0.3	<b>419331</b>
50	Rp 2"	100	0.3	<b>419332</b>

**Belső menetes csatlakozó tokkal**



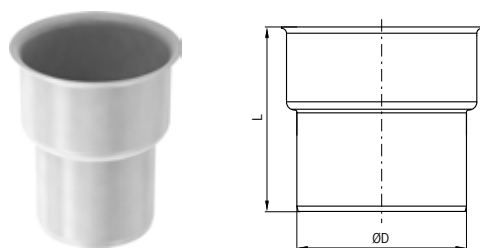
Tömítés anyaga	Átmérő		Méret a [mm]	Súly [kg]	Cikkszám
	ØD1 [mm]	ØD2 [mm]			
EPDM	50	R 1¼"	58	0.2	<b>419333</b>
	50	R 1½"	58	0.3	<b>419335</b>
	50	R 2"	58	0.3	<b>419337</b>
Viton®	50	R 1¼"	58	0.2	<b>419334</b>
	50	R 1½"	58	0.3	<b>419336</b>
	50	R 2"	58	0.3	<b>419338</b>

**Külső menetes csatlakozó tokkal**



Tömítés anyaga	Átmérő		Méret a [mm]	Súly [kg]	Cikkszám
	ØD1 [mm]	ØD2 [mm]			
EPDM	50	R 1¼"	58	0.2	<b>419250</b>
	50	R 1½"	58	0.3	<b>419252</b>
	50	R 2"	58	0.3	<b>419254</b>
Viton®	50	R 1¼"	58	0.2	<b>419251</b>
	50	R 1½"	58	0.3	<b>419253</b>
	50	R 2"	58	0.3	<b>419255</b>

**Csatlakozóelem öntöttvas cső és ACO Pipe között**

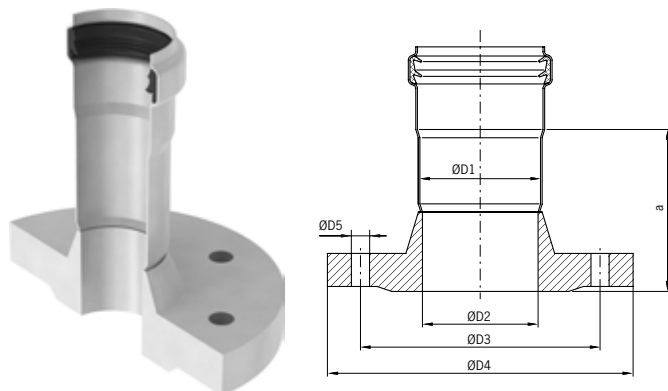


Átmérő ØD [mm]	Méret L [mm]	Súly [kg]	Cikkszám
75	121	0.4	<b>98904</b>
110	137	0.6	<b>98906</b>

Megjegyzés

A termék használatához tömítés szükséges. DN75 átmérő esetében a 400580 cikkszámú, DN110 átmérő esetében a 400581 cikkszámú tömítés.

## Galléros csatlakozó tokkal



Tömítés anyaga	Átmérő				n x ØD5 [mm]	Méreték a [mm]	Súly [kg]	Cikkszám 1.4404
	ØD1 [mm]	ØD2 [mm]	ØD3 [mm]	ØD4 [mm]				
EPDM	50	DN 40	110	150	4 × 18	100	2.3	<b>419256</b>
	50	DN 50	125	165	4 × 18	100	2.7	<b>419258</b>
	75	DN 65	145	185	4 × 18	100	3.4	<b>419260</b>
	110	DN 100	180	220	8 × 18	100	4.9	<b>419262</b>
	200	DN 200	295	340	12 × 22	102	12.0	<b>419514</b>
Viton®	50	DN 40	110	150	4 × 18	100	2.3	<b>419257</b>
	50	DN 50	125	165	4 × 18	100	2.7	<b>419259</b>
	75	DN 65	145	185	4 × 18	100	3.4	<b>419261</b>
	110	DN 100	180	220	8 × 18	100	4.9	<b>419263</b>
	200	DN 200	295	340	12 × 22	102	12.0	<b>419515</b>

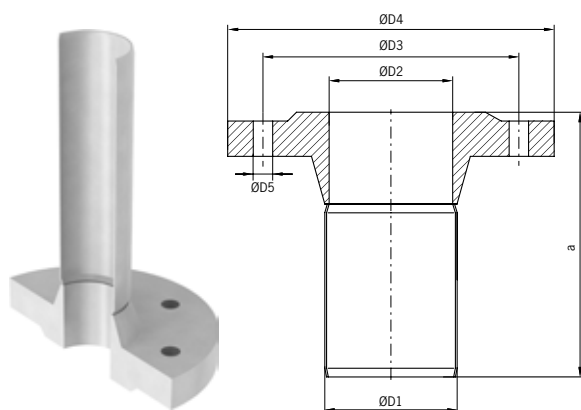
Megjegyzés:

n – csavarhelyek száma a gallérban

Gallér PN 16 DIN 2633.

Gallér PN 6 és PN 10 egyedileg gyártható

## Galléros csatlakozó tok nélkül



Átmérő				n x ØD5 [mm]	Méreték a [mm]	Súly [kg]	Cikkszám 1.4404
ØD1 [mm]	ØD2 [mm]	ØD3 [mm]	ØD4 [mm]				
50	DN 40	110	150	4 × 18	192	2.3	<b>419264</b>
50	DN 50	125	165	4 × 18	192	2.7	<b>419265</b>
75	DN 65	145	185	4 × 18	245	3.4	<b>419266</b>
110	DN 100	180	220	8 × 18	259	4.9	<b>419267</b>
160	DN 150	240	285	8 × 22	200	8.5	<b>419540</b>
200	DN 200	295	240	12 × 22	240	12.3	<b>419541</b>

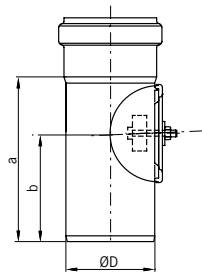
Megjegyzés:

n – csavarhelyek száma a gallérban

Gallér PN 16 DIN 2633.

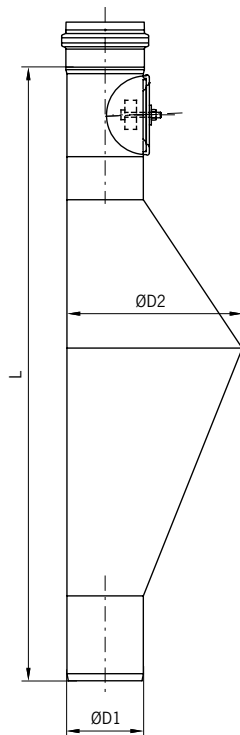
Gallér PN 6 és PN 10 egyedileg gyártható

**Tisztítónyílás**



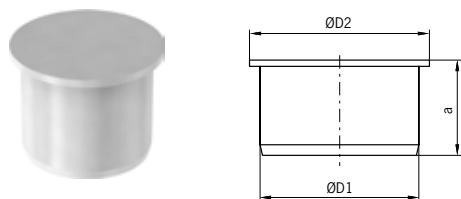
Tömítés anyaga	Átmérő		Méret		Súly [kg]	Cikkszám	Cikkszám
	ØD [mm]	a [mm]	b [mm]				
EPDM	75	139	90		0.5	<b>98913</b>	<b>98963</b>
	110	183	117		0.8	<b>98915</b>	<b>98965</b>
	125	210	135		0.9	<b>419783</b>	<b>419785</b>
	160	288	184		2.3	<b>98917</b>	<b>98967</b>
	200	293	186		3.7	<b>419676</b>	<b>419678</b>
	250	290	184		3.8	<b>417127</b>	<b>417128</b>
	315	340	228		8.9	-	<b>417214</b>
Viton®	75	139	90		0.5	<b>98914</b>	<b>98964</b>
	110	183	117		0.8	<b>98916</b>	<b>98966</b>
	125	210	135		0.9	<b>419784</b>	<b>419786</b>
	160	288	184		2.3	<b>98918</b>	<b>98968</b>
	200	293	186		3.7	<b>419677</b>	<b>419679</b>
	250	290	184		3.8	<b>417129</b>	<b>417130</b>

**Patkány csapda**



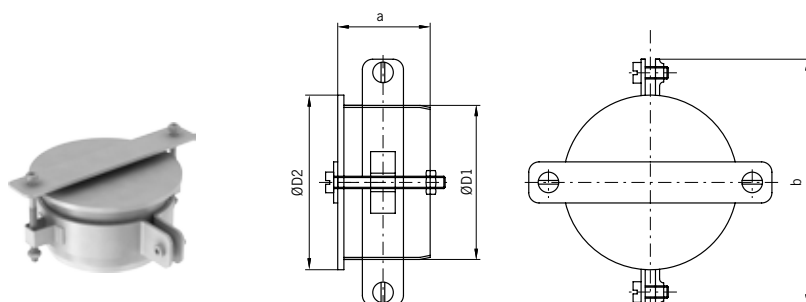
Tömítés anyaga	Átmérő		Méret	Súly [kg]	Cikkszám	Cikkszám
	ØD1 [mm]	ØD2 [mm]				
EPDM	110	250	864	3.8	<b>419268</b>	<b>419270</b>
Viton®	110	250	864	3.8	<b>419269</b>	<b>419271</b>

**Tokzáró elem**



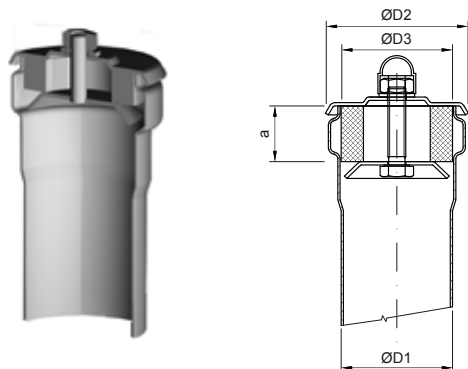
Átmérő		Méretek a [mm]	Súly [kg]	Cikkszám 1.4404
øD1 [mm]	øD2 [mm]			
50	58	45	0.1	<b>98888</b>
75	85	45	0.3	<b>98889</b>
110	120	45	0.5	<b>98890</b>
125	135	50	0.6	<b>419782</b>
160	170	50	0.5	<b>98891</b>
200	210	50	0.7	<b>98994</b>
250	260	83	1.0	<b>417131</b>
315	325	325	2.2	<b>417215</b>

**Tokzáró elem rögzítéssel**



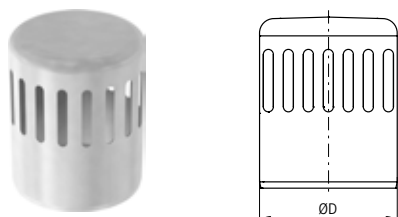
Átmérő		Méretek		Súly [kg]	Cikkszám 1.4404
øD1 [mm]	øD2 [mm]	a [mm]	b [mm]		
50	58	45	88	0.4	<b>419138</b>
75	85	45	120	0.6	<b>419139</b>
110	120	45	167	0.8	<b>419140</b>
160	170	50	214	1.1	<b>419141</b>
250	260	83	302	1.3	<b>417132</b>
315	325	130	371	3.7	<b>417216</b>

**Csővégzáró csavaros dugóval**



ØD1 [mm]	Átmérő		Méreték a [mm]	Súly [kg]	Cikkszám	Cikkszám
	ØD2 [mm]	ØD3 [mm]			1.4301	1.4404
50	64	50	25	0.08	<b>419942</b>	<b>419948</b>
75	92	75	25	0.5	<b>419943</b>	<b>419949</b>
110	126	105	15	0.5	<b>419944</b>	<b>419950</b>
125	160	124	12	0.9	<b>419945</b>	<b>419951</b>
160	186	166	20	1.2	<b>419946</b>	<b>419952</b>

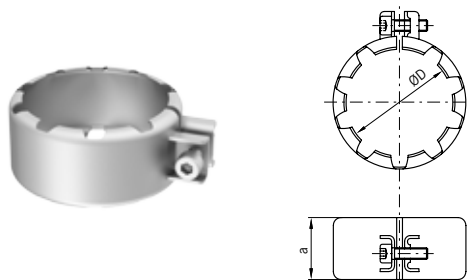
**Szellőzőfedél**



Átmérő ØD [mm]	Súly [kg]	Cikkszám
110	0.4	1.4404 <b>98962</b>

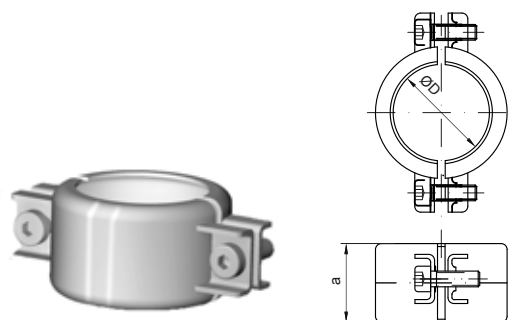


**Egyrészes tokrögző**



Átmérő $\varnothing D$ [mm]	Méret a [mm]	Súly [kg]	Cikkszám 1.4301	Cikkszám 1.4404
50	40	0.11	<b>417066</b>	<b>417067</b>
75	43	0.16	<b>417068</b>	<b>417069</b>
110	43	0.25	<b>417226</b>	<b>417227</b>

**Kétrészes tokrögző**



Átmérő $\varnothing D$ [mm]	Méret a [mm]	Súly [kg]	Cikkszám 1.4301	Cikkszám 1.4404
50	40	0.14	<b>417024</b>	<b>417025</b>
75	40	0.25	<b>417026</b>	<b>417027</b>
110	43	0.34	<b>417028</b>	<b>417029</b>
125	45	0.38	<b>417016</b>	<b>417017</b>
160	45	0.48	<b>417030</b>	<b>417031</b>
200	45	0.51	-	<b>419983</b>
250	45	0.71	-	<b>417137</b>
315	48	0.9	-	<b>417219</b>

**Tömítőgyűrűk**



Átmérő øD [mm]	Súly [kg]	Cikkszám EPDM	Cikkszám NBR	Cikkszám Viton®
50	0.01	<b>98400</b>	<b>417037</b>	<b>98404</b>
75	0.02	<b>98401</b>	<b>417038</b>	<b>98405</b>
110	0.05	<b>98402</b>	<b>417039</b>	<b>98406</b>
125	0.06	<b>419453</b>	<b>417041</b>	<b>419454</b>
160	0.08	<b>98403</b>	<b>417040</b>	<b>98407</b>
200	0.10	<b>98433</b>	<b>417042</b>	<b>98437</b>
250	0.12	<b>417146</b>	<b>417148</b>	<b>417147</b>
315	0.3	<b>417222</b>	-	<b>417223</b>

**Öntöttvas csővég és ACO Pipe tokja közti átmeneti tömítőgyűrű**



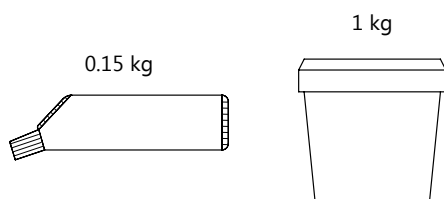
Átmérő øD [mm]	Súly [kg]	Cikkszám EPDM
DN 70/75	0.06	<b>400580</b>
DN 100/110	0.10	<b>400581</b>
DN 150/160	0.14	<b>400582</b>

**Öntöttvas cső tokja és ACO Pipe csővég közti átmeneti tömítőgyűrű**



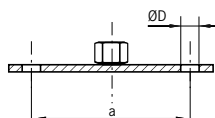
Átmérő øD [mm]	Súly [kg]	Cikkszám EPDM
DN 70/75	0.05	<b>400586</b>
DN 100/110	0.08	<b>400587</b>
DN 150/160	0.12	<b>400588</b>

**ACO univerzális síkosító**



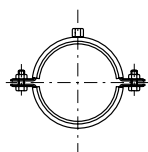
Súly [kg]	Cikkszám
0.15	<b>E80350000</b>
1.00	<b>E80350001</b>

**Rögzítő lap**



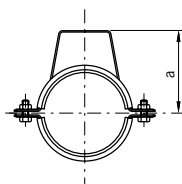
Átmérő $\varnothing D$ [mm]	Méreték a [mm]	Súly [kg]	Cikkszám Horganyzott acél	Cikkszám
8.4	70	0.05	<b>400525</b>	<b>400521</b>

**Rögzítő bilincs gumigyűrűvel**



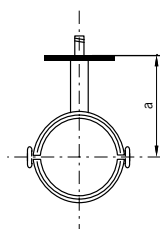
Átmérő $\varnothing D$ [mm]	Súly [kg]	Cikkszám Horganyzott acél	Cikkszám
50	0.14	<b>400533</b>	<b>400529</b>
75	0.23	<b>400534</b>	<b>400530</b>
110	0.33	<b>400535</b>	<b>400531</b>
125	0.36	<b>419854</b>	<b>419855</b>
160	0.39	<b>400536</b>	<b>400532</b>
200	0.44	<b>419451</b>	<b>419675</b>
250	0.60	-	<b>417149</b>
315	1.0	-	<b>417224</b>

**Rögzítő bilincs gumigyűrűvel és kengyellel**



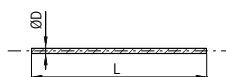
Átmérő $\varnothing D$ [mm]	Méreték a [mm]	Súly [kg]	Cikkszám Horganyzott acél	Cikkszám
50	56	0.18	<b>400541</b>	<b>400537</b>
75	80	0.28	<b>400542</b>	<b>400538</b>
110	116	0.41	<b>400543</b>	<b>400539</b>
160	166	0.48	<b>400544</b>	<b>400540</b>

**Rögzítő bilincs gumigűrűvel és ékkel**



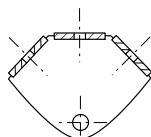
Átmérő øD [mm]	Méret a [mm]	Súly [kg]	Cikkszám Horganyzott acél	Cikkszám 1.4404
50	120	0.16	<b>400549</b>	<b>400545</b>
75	133	0.26	<b>400550</b>	<b>400546</b>
110	150	0.38	<b>400551</b>	<b>400547</b>
160	175	0.44	<b>400552</b>	<b>400548</b>

**M8 menetes támasz rúd**



øD [mm]	L [mm]	Súly [kg]	Cikkszám Horganyzott acél	Cikkszám 1.4404
M8	1000	0.39	<b>400557</b>	<b>400553</b>
M8	90	0.03	<b>400558</b>	<b>400554</b>
M8	40	0.016	<b>400559</b>	<b>400555</b>

**Tengelyirányú rögzítőkészlet**



Súly [kg]	Cikkszám Horganyzott acél	Cikkszám 1.4404
0.11	<b>400565</b>	<b>400561</b>

**Tokrögzítő**



øD [mm]	Súly [kg]	Cikkszám
100 - 400	25	<b>417070</b>

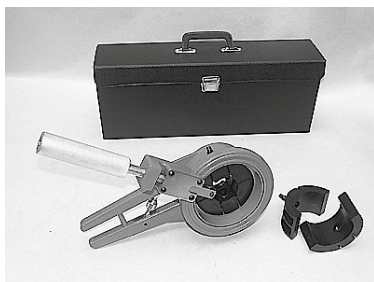
**Elektromos vágó készlet 50mm-110mm átmérőjű csövekhez**



Kiszerezés	Súly [kg]	Cikkszám
Műanyag dobozban	20	400745

Megjegyzés: Nagyobb csömennyiségek vágása esetén javasolt

**Kézi vágó készlet 50mm-110mm átmérőjű csövekhez**



Kiszerezés	Súly [kg]	Cikkszám
Műanyag dobozban	3.50	419363

**Kézi vágó**

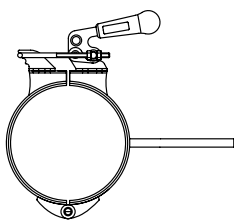


øD [mm]	Súly [kg]	Cikkszám
50-110	1.0	419364
110-160	2.0	400738
160-250	2.0	417228

Megjegyzés.

Az ACO Pipe kézi vágót a hozzá tartozó vágó tartóval együtt kell rendelni.

**Tartókészlet kézi vágóhoz**



<b>∅D [mm]</b>	<b>Súly [kg]</b>	<b>Cikkszám</b>
125	3.5	<b>419857</b>
160	4.0	<b>400742</b>
200	4.5	<b>400743</b>

Megjegyzés.

Az ACO Pipe tartókészletet a kézi vágóval együtt kell rendelni.

**Tartalék tárcsa vágó készlethez**



	<b>Súly [kg]</b>	<b>Cikkszám</b>
419363-as vágóhoz	0.005	<b>419365</b>
400738 és 419364 vágókhoz	0.005	<b>400578</b>

Megjegyzés: A legkisebb rendelhető mennyiség 10 db.

## Vízvezető kapacitás

### Telt szelvényű vízvezető kapacitás különböző lejtések esetén

#### Esővíz elvezetésre való beépítés esetén

A lefolyási értékek a Colebrook-White képlet alapján kerültek meghatározásra.

Érdességi tényező:  $k_s = 0.6 \text{ mm}$

Lejtés [%]	ø 50 mm		ø 75 mm		ø 110 mm		ø 125 mm	
	Vízmenyiség Q [l/s]	Sebesség v [m/s]	Vízmenyiség Q [l/s]	Sebesség v [m/s]	Vízmenyiség Q [l/s]	Sebesség v [m/s]	Vízmenyiség Q [l/s]	Sebesség v [m/s]
10.0	2.74	1.52	8.40	2.01	23.81	2.60	33.61	2.83
7.5	2.38	1.31	7.28	1.74	20.62	2.25	29.11	2.45
5.0	1.94	1.07	5.94	1.42	16.83	1.84	23.77	2.00
4.5	1.84	1.02	5.64	1.35	15.97	1.74	22.55	1.90
4.0	1.73	0.96	5.31	1.27	15.06	1.64	21.26	1.79
3.5	1.62	0.90	4.97	1.19	14.08	1.54	19.88	1.67
3.0	1.50	0.83	4.60	1.10	13.04	1.42	18.41	1.55
2.5	1.37	0.76	4.20	1.00	11.90	1.30	16.80	1.41
2.0	1.23	0.68	3.76	0.90	10.64	1.16	15.03	1.26
1.5	1.06	0.59	3.25	0.78	9.22	1.01	13.01	1.10
1.0	0.87	0.48	2.66	0.63	7.53	0.82	10.63	0.89

Lejtés [%]	ø 160 mm		ø 200 mm		ø 250 mm	
	Vízmenyiség Q [l/s]	Sebesség v [m/s]	Vízmenyiség Q [l/s]	Sebesség v [m/s]	Vízmenyiség Q [l/s]	Sebesség v [m/s]
10.0	64.15	3.31	116.89	3.83	218.31	4.45
7.5	55.56	2.87	101.22	3.32	188.95	3.85
5.0	45.36	2.34	82.65	2.71	154.13	3.14
4.5	43.03	2.22	78.40	2.57	146.17	2.98
4.0	40.57	2.10	73.92	2.43	137.77	2.81
3.5	37.95	1.96	69.14	2.27	128.82	2.63
3.0	35.13	1.81	64.01	2.10	119.20	2.43
2.5	32.07	1.66	58.43	1.92	108.74	2.22
2.0	28.68	1.48	52.26	1.71	97.18	1.98
1.5	24.84	1.28	45.26	1.48	84.05	1.71
1.0	20.28	1.05	36.95	1.21	68.48	1.40

#### Megjegyzés:

A fenti értékek a csővezeték végén szabad kifolyást feltételezve kerültek meghatározásra. A csővezeték lefolyási értékének mértékét befolyásolhatja a kapcsolódó csőben esetlegesen fellépő visszatorlódás.

Alacsony lejtés esetén a Colebrook - White képlet alábecsüli a lefolyási értékeket (amikor a lejtés a 0-hoz közelít, a sebesség is közelít a 0-hoz).

## Telt szelvényű vízvezető kapacitás különböző lejtések esetén

### Szennyvíz elvezetésre való beépítés esetén

A lefolyási értékek a Colebrook-White képlet alapján kerültek meghatározásra.

Érdességi tényező:  $k_s = 0.6 \text{ mm}$

Lejtés [%]	ø 50 mm		ø 75 mm		ø 110 mm		ø 125 mm	
	Vízmenyiség Q [l/s]	Sebesség v [m/s]	Vízmenyiség Q [l/s]	Sebesség v [m/s]	Vízmenyiség Q [l/s]	Sebesség v [m/s]	Vízmenyiség Q [l/s]	Sebesség v [m/s]
10.0	2.30	1.27	7.14	1.71	20.45	2.23	28.97	2.44
7.5	1.99	1.10	6.19	1.48	17.71	1.93	25.09	2.11
5.0	1.63	0.90	5.05	1.21	14.46	1.58	20.49	1.72
4.5	1.54	0.85	4.79	1.14	13.72	1.50	19.43	1.64
4.0	1.46	0.80	4.52	1.08	12.94	1.41	18.32	1.54
3.5	1.36	0.75	4.23	1.01	12.10	1.32	17.14	1.44
3.0	1.26	0.70	3.91	0.93	11.20	1.22	15.87	1.34
2.5	1.15	0.64	3.57	0.85	10.23	1.12	14.49	1.22
2.0	1.03	0.57	3.19	0.76	9.15	1.00	12.96	1.09
1.5	0.89	0.49	2.77	0.66	7.92	0.86	11.22	0.94
1.0	0.73	0.40	2.26	0.54	6.47	0.71	9.16	0.77

Lejtés [%]	ø 160 mm		ø 200 mm		ø 250 mm	
	Vízmenyiség Q [l/s]	Sebesség v [m/s]	Vízmenyiség Q [l/s]	Sebesség v [m/s]	Vízmenyiség Q [l/s]	Sebesség v [m/s]
10.0	55.61	2.87	101.81	3.34	206.87	4.22
7.5	48.16	2.49	88.17	2.89	177.84	3.62
5.0	39.32	2.03	71.99	2.36	143.52	2.93
4.5	37.30	1.93	68.30	2.24	135.71	2.77
4.0	35.17	1.82	64.39	2.11	127.46	2.60
3.5	32.90	1.70	60.23	1.98	118.69	2.42
3.0	30.46	1.57	55.76	1.83	109.29	2.23
2.5	27.80	1.44	50.90	1.67	99.10	2.02
2.0	24.87	1.28	45.53	1.49	87.86	1.79
1.5	21.53	1.11	39.43	1.29	75.18	1.53
1.0	17.58	0.91	32.19	1.06	60.25	1.23

Megjegyzés:

A fenti értékek a csővezeték végén szabad kifolyást feltételezve kerültek meghatározásra. A csővezeték lefolyási értékének mértékét befolyásolhatja a kapcsolódó csőben esetlegesen fellépő visszatordlás.

Alacsony lejtés esetén a Colebrook - White képlet alábecsüli a lefolyási értékeket (amikor a lejtés a 0-hoz közelít, a sebesség is közelít a 0-hoz).



**Telt szelvényű vízvezetési kapacitás közel lejtés nélküli beépítés esetén**

Strickler tényező = 90

Cső átmérője [mm]	Hosszúság [m]	Lejtés			
		0.0% Vízmennyiség Q [l/s]	0.25% Vízmennyiség Q [l/s]	0.5% Vízmennyiség Q [l/s]	0.75% Vízmennyiség Q [l/s]
50	5	0.40	0.57	0.75	0.92
50	10	0.30	0.54	0.75	0.92
50	15	0.26	0.53	0.75	0.92
50	20	0.23	0.53	0.75	0.92
75	5	1.45	1.75	2.40	2.90
75	10	1.10	1.72	2.35	2.90
75	15	0.95	1.70	2.35	2.90
75	20	0.85	1.70	2.35	2.90
110	5	4.50	5.55	6.75	8.15
110	10	3.60	5.05	6.60	8.15
110	15	3.20	4.90	6.50	8.15
110	20	2.80	4.80	6.50	8.15
125	5	6.45	7.90	9.60	11.45
125	10	5.20	7.25	9.50	11.45
125	15	4.55	7.00	9.50	11.45
125	20	4.10	6.85	9.50	11.45
160	5	13.00	15.40	18.60	21.20
160	10	10.90	14.30	18.50	21.20
160	15	9.50	13.80	18.40	21.20
160	20	8.50	13.50	18.30	21.20
200	5	24.80	29.00	34.20	38.70
200	10	20.80	26.70	33.80	38.40
200	15	18.60	25.70	33.70	38.40
200	20	17.00	25.00	33.60	38.40

**Megjegyzés:**

Vízszintes, vagy ehhez közeli, kis lejtésű csövek vízvezető kapacitását nagyban befolyásolja a cső hossza.

A fenti táblázatban szabad kifolyású csövek vízvezető kapacitása látható. Amennyiben a szabad kifolyás nem biztosítható, abban az esetben az esetlegesen fellépő visszatörődés befolyásolhatja a vízvezető kapacitást.

## Üzemi nyomás

Az ACO Pipe rozsdamentes acél csőrendszer egy egyedi dupla soros tömítőgyűrűvel van ellátva, mely EPDM vagy Viton alapanyagú lehet. A dupla soros tömítésnek köszönhetően a termékek élettartama még hosszabb és megbízhatósága kiemelkedő. Az ACO Pipe tokos csőrendszer gravitációs és vákuumos vízvezetésre egyaránt megfelel.

Az ACO Pipe csőrendszer elemei az EN 1124 szabvány szerint 0,5 bar maximális nyomásra is megfelelnek. Amennyiben a csőrendszerben nagyobb nyomás is fellép, javasolt a tokrögzítő elemek használata.

Átmérő [mm]	Üzemi nyomás [bar]	
	Tokrögzítő nélkül	Tokrögzítővel
50	0.5	2.0
75	0.5	2.0
110	0.5	2.0
125	0.5	2.0
160	0.5	1.0
200	0.5	1.0
250	0.5	1.0

Vákuumos vízvezetés esetén	
Átmérő [mm]	Üzemi nyomás [bar]
50	-0.8
75	-0.8
110	-0.8
125	-0.8
160	-0.8
200	-0.8
250	-0.8

**Teljesítménynyilatkozat, higiéniai minősítés**

Az ACO Pipe rozsdamentes acél csőrendszer elemei NÉBIH higiéniai minősítéssel és teljesítménynyilatkozattal is rendelkeznek.



**Teljesítmény Nyilatkozat / Declaration of Performance**

1.	<b>DoP – TNY referencia száma</b>	BD/T1/1303												
2.	<b>Termék megnevezése</b>	ACO Pipe rozsdamentes acél csőrendszer												
3.	<b>Termék leírása</b>	Rozsdamentes acél tokos csőrendszer csövei és tartozékai. Termékek átmérői: 50mm, 75mm, 110mm, 125mm, 160mm, 200mm, 250mm												
4.	<b>Alkalmazás</b>	Épületen belüli szennyvíz vagy csapadékvíz gravitációs vagy alacsony nyomás melletti elvezetése.												
5.	<b>Gyártó</b>	ACO Industries, k.s. Havlickova 260, 582 22 Pribyslav, Csehország												
6.	<b>Meghatalmazott képviselő</b>	N/A												
7.	<b>A teljesítmény állandóságának értékelésére és ellenőrzésére</b>	4 –es rendszer												
8.	<b>Meghatározó Harmonizált szabvány</b>	MSZ EN 1124-1:1999/A1:2004												
9.	<b>CE jel első éve</b>	2012												
10.	<b>Bejelentett szerv, amelyik a típusvizsgálatokat végezte</b>	N/A												
11.	<b>Típus vizsgálatok referencia száma</b>	DTI No. 412489, VA2. 12/16978, VA2. 12/16979, VA2. 12/19035, VA2. 12/19036												
12.	<b>Meghatározó jellemzők</b>	<table border="1"> <thead> <tr> <th>Jellemzők</th> <th>Teljesítmény megfelelés</th> </tr> </thead> <tbody> <tr> <td>Tűzállóság</td> <td>Alapanyag jellemzője (teszt nem szükséges)</td> </tr> <tr> <td>Méretbeli eltérések</td> <td>teljesen megfelelő</td> </tr> <tr> <td>Hosszirányú hajlítás</td> <td>teljesen megfelelő</td> </tr> <tr> <td>Víz- és gázzáróság</td> <td>teljesen megfelelő</td> </tr> <tr> <td>Tartósság</td> <td>Alapanyag jellemzője (teszt nem szükséges)</td> </tr> </tbody> </table>	Jellemzők	Teljesítmény megfelelés	Tűzállóság	Alapanyag jellemzője (teszt nem szükséges)	Méretbeli eltérések	teljesen megfelelő	Hosszirányú hajlítás	teljesen megfelelő	Víz- és gázzáróság	teljesen megfelelő	Tartósság	Alapanyag jellemzője (teszt nem szükséges)
Jellemzők	Teljesítmény megfelelés													
Tűzállóság	Alapanyag jellemzője (teszt nem szükséges)													
Méretbeli eltérések	teljesen megfelelő													
Hosszirányú hajlítás	teljesen megfelelő													
Víz- és gázzáróság	teljesen megfelelő													
Tartósság	Alapanyag jellemzője (teszt nem szükséges)													
13.	<b>Különleges műszaki dokumentáció</b>	-												
14.	<b>Egyéb információk</b>	-												

A 2. és 3. pontban meghatározásra került termék(ek) teljesítménye a 12.pontban szereplő jellemzőknek teljes mértékben megfelel. Ez a teljesítmény nyilatkozat az 5. pontban nevesített gyártó kizárólagos gyártói felelőssége alapján kerül kiadásra.

Prybislav, 2013.június 07, Pavel Cizek





**Szállítás és kezelés**

**Szállítás és kezelés  
információk**

ACO padlóösszefolyó  
ACO folyóca  
ACO rácsok  
ACO Pipe

**Oldal**

**182**  
**182**  
**182**  
**182**

## Szállítás és kezelés információk

### ACO padlóösszefolyó

- Az ACO padlóösszefolyókat magasítóval ellátott raklapon szállítjuk, műanyag fóliával és kartonpapírral védjük a termékeket. A külön tartozékok műanyag védőzsákokba kerülnek kiszállításra.
- A kifolyócsonk műanyag védőkupakkal van ellátva
- A padlóösszefolyó felsőrészek és a szigetelőgallérok műanyag fedőlappal vannak ellátva, melyek a beépítés során ideiglenes védelmet is nyújtanak a termékeknek.
- Vigyázzon a termékek épségére. A sérülések deformításokat okozhatnak, melyek miatt meghibásodhat a padlóösszefolyó.

### ACO folyóka

- A folyókaelemek legnagyobb szállítható hosszúsága 6000mm. Konténeres vagy légi szállítás esetén javasolt a legnagyobb elemhossz 2000mm. 6000mm-nél hosszabb folyókaszakaszok alapesetben 6000mm hosszú elemekre osztva készülnek, ezek összeépítése a csatlakozógallér segítségével lehetséges.
- Ha a folyókát egy elemként kell beépíteni, akkor a helyszíni hegesztéssel lehet ezt kivitelezni. Lépjen kapcsolatba a kereskedelmi, műszaki részleggel.
- A folyókaelemeket azok hosszától függően magasítóval ellátott vagy magasítóelem nélküli raklapon szállítjuk.
- A termékeket fabetétek és keretek védik, néhány esetben műanyag vagy buborék fóliát is használunk.
- Lehetőleg száraz, sima felületen tárolja a termékeket.
- Vigyázzon a termékek épségére. A sérülések deformításokat okozhatnak, melyek miatt meghibásodhat a padlóösszefolyó.
- A rozsdamentes acél korrodálódhat, amennyiben szénacéllal kerül kapcsolatba.

### ACO rácsok

- Az ACO higiénikus rácsos folyóka rácsainak hossza 500mm, a modular folyókarendszer rácsainak hossza 1000mm.
- Az ACO padlóösszefolyókat magasítóval ellátott raklapon szállítjuk, műanyag fóliával és kartonpapírral védjük a termékeket.
- Javasolt a termékek eredeti csomagolásban történő továbbszállítása, hogy a sérülések elkerülhetőek legyenek.
- Lehetőleg száraz, sima felületen tárolja a termékeket.
- Vigyázzon a termékek épségére. A sérülések deformításokat okozhatnak, melyek miatt meghibásodhat a padlóösszefolyó.
- A rozsdamentes acél korrodálódhat, amennyiben szénacéllal kerül kapcsolatba.

### ACO Pipe

- Az ACO Pipe csőrendszer elemeinek szállítására használatos raklap mérete 6080 x 820mm.
- Az egyenes csöveket magasítóval ellátott vagy magasító nélküli raklapon szállítjuk fabetétekkel és keretekkel védve a termékeket.
- A termékeket kartonpapírba vagy műanyag fóliába csomagoljuk. A tartozékokat külön dobozban szállítjuk.
- Javasolt a termékek eredeti csomagolásban történő továbbszállítása, hogy a sérülések elkerülhetőek legyenek.
- Lehetőleg száraz, sima felületen tárolja a termékeket.
- Vigyázzon a termékek épségére. A sérülések deformításokat okozhatnak, melyek miatt meghibásodhat a padlóösszefolyó.
- A rozsdamentes acél korrodálódhat, amennyiben szénacéllal kerül kapcsolatba.



**ACO tűzgátló  
megoldások**

**ACO padlóösszefolyók és folyókák**

**ACO Pipe csőrendszer**

Bevezetés

Beépítés és működés

Beépítés és működés

**Oldal**

**184**

**185**

**186**

### Bevezetés

AZ ACO vállalat kifejlesztett egy megoldást, mely megakadályozza az épület emeletei között a tűz és a füst terjedését mindenhol, ahol az ACO vízlevezető rendszerei ennek megfelelően kerültek kialakításra.

A tűzgátló rendszer EN 1366-2 alapján került bevizsgálásra, a tűzgátlóság EN 13501 alapján lett minősítve. A részleteket a lenti táblázat tartalmazza.

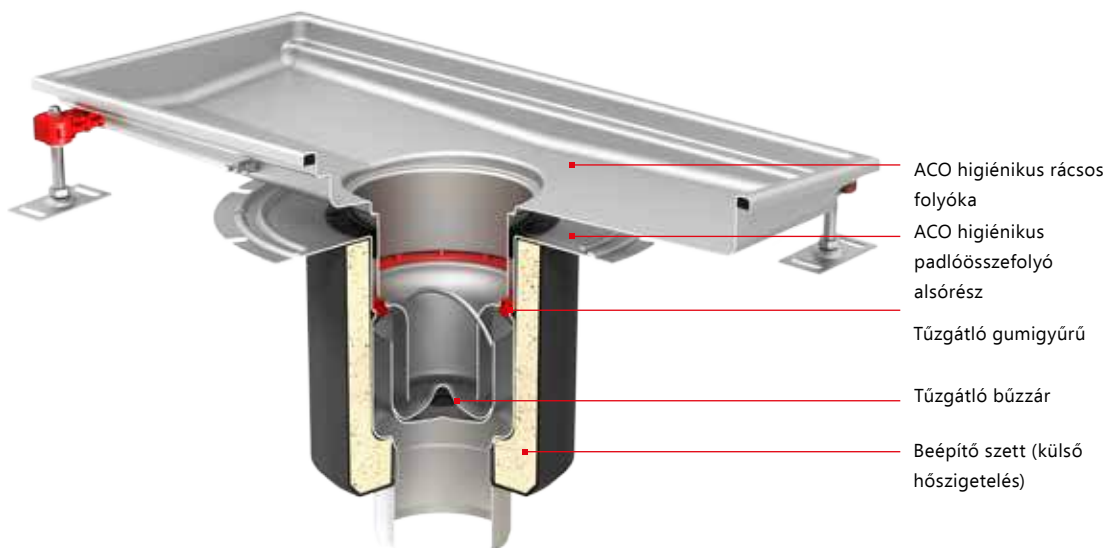
Az ACO tűzvédelmi készletet a fix vagy állítható beépítési magasságú higiénikus padlóösszefolyókkal vagy higiénikus rácsos folyókarendszer elemeivel lehet összeépíteni. A készlet az alábbi

elemeket tartalmazza:

- Külső védelem – Beépítő szett
- Belső védelem
  - Tűzgátló búzzár
  - Tűzgátló búzzár gumigyűrű

A tűzgátló megoldások beton és pórusbeton födémekben kerültek tesztelésre, melyek vastagsága legalább 150mm volt.

A tűzgátló készlettel ellátott ACO higiénikus padlóösszefolyókat és higiénikus rácsos folyókákat az ACO Pipe csöveinek használatával bármilyen csatornarendszerrel össze lehet kapcsolni, legyen az SML öntöttvas csőrendszer, rozsdamentes acél Pipe csőrendszer vagy műanyag lefolyócső. A külső és a belső tűzgátló elemeket is használni kell hogy a tűzgátlóság garantálható legyen. Tesztelve: PAVUS, jegyzőkönyvezve: No. Pr-13-2.061

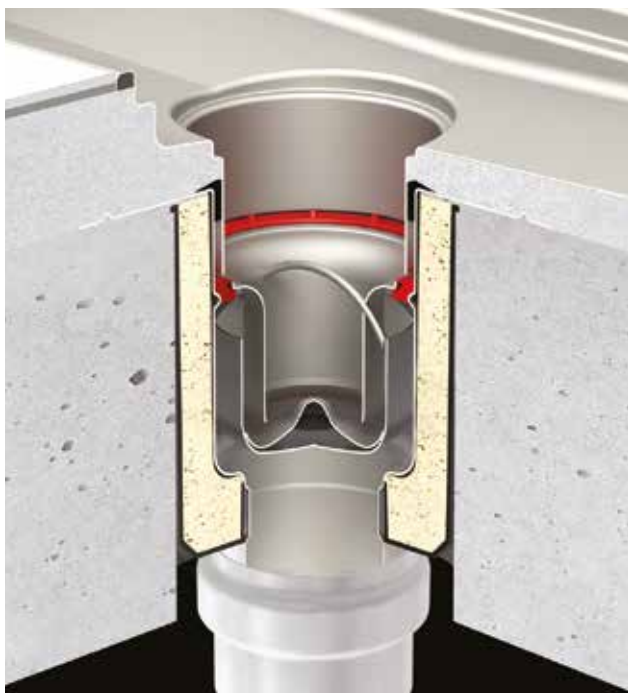


Padlóösszefolyó típusa	Víz kivétel átmérője	Tűzgátlósági osztály
AG 142 higiénikus padlóösszefolyó	75	EI 180
	110	EI 120
AG 157 higiénikus padlóösszefolyó	75	EI 180
	110	EI 120
AG 218 higiénikus padlóösszefolyó	110	EI 180
	160	EI 90

Classification according to EN 13 501, protocol: PK2-11-13-901-C-0



**Beépítés és működés**



**Aktiválódás előtt**

- Beépítési példa tűzgátló készlettel ellátott vízvezető rendszerre



**Aktiválódás után**

- A tűzgátló készlet feladata, hogy megakadályozza egy többemeletes épület emeletei között a tűz és a füst terjedését.
- A tűzgátló készlet 90-180 percig képes ellátni feladatát.

## Beépítés és működés

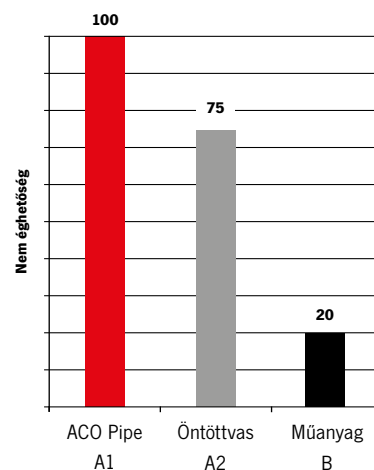
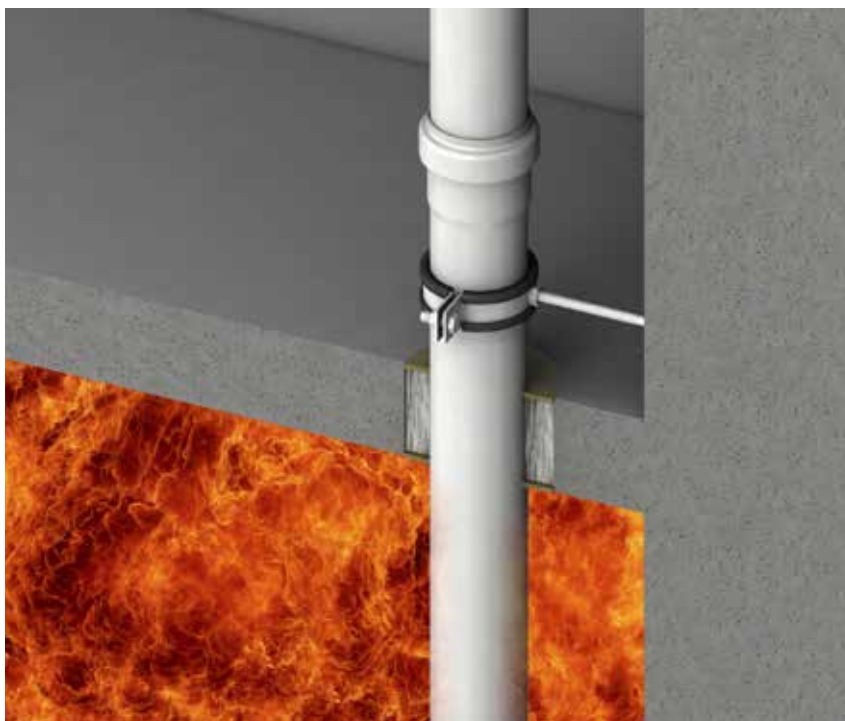
Az ACO Pipe csőrendszer a nem éghető termékek csoportjába tartozik és eszerint lett minősítve. (EN 1124 1. és 2. rész alapján gyártjuk) Ez a szabvány az ACO Pipe csőrendszert A1 (legmagasabb) tűzállósági kategóriába sorolja. Az ACO Pipe csőrendszert a SITAC is tűzgátlónak minősítette (min. sz. 0410-01)

Bevonattal ellátott csövek tűzgátlóságára vonatkozó speciális minősítéssel is rendelkezik a Pipe csőrendszer (no. CSI PK-13-083)

A termékcsalád rendelkezik hajózási hatóságok által készített tűzgátló minősítéssel.

### Nem-éghetőség:

- Nem éghető anyag
- Nincs szükség további tűzgátló anyag beépítésére
- Nemképződnek mérgező gázok égés során
- EN 1124 alapján





## **A tisztítás folyamata**

### **Az ACO vízelvezetők tisztításának alapelvei**

	<b>Oldal</b>
Bevezetés	<b>188</b>
Tisztítási előírások	<b>189</b>
Tisztítószer	<b>190</b>
A vízelvezető rendszer kézi tisztítása	<b>191</b>
A vízelvezető rendszer vegyszeres tisztítása	<b>192</b>
A javasolt tisztítási folyamatok áttekintése	<b>193</b>

### Bevezetés

A vízelvezetés nagyban befolyásolja egy élelmiszer feldolgozó üzem vagy konyha higiéniáját.

A hatékony vízelvezetés csökkenti a külső környezeti veszélyforrásokat és a biztonságos üzemeltetés alapja. Egy élelmiszer feldolgozó üzemből a felszíni folyadékok a mikrobiológiai fertőzések forrása lehet.

A folyadékok lehetnek a takarítás anyagai, de egy berendezés csővezetékeként kilyukadásakor, vagy véletlen kiömlések is keletkezhetnek. A folyadékok más, főleg szerves eredetű anyagokat is tartalmazhatnak. A padló vízelvezetése összegyűjti, elszállítja a folyadékot, a búzzár pedig gátat képez az üzemi tér és a csatorna között.

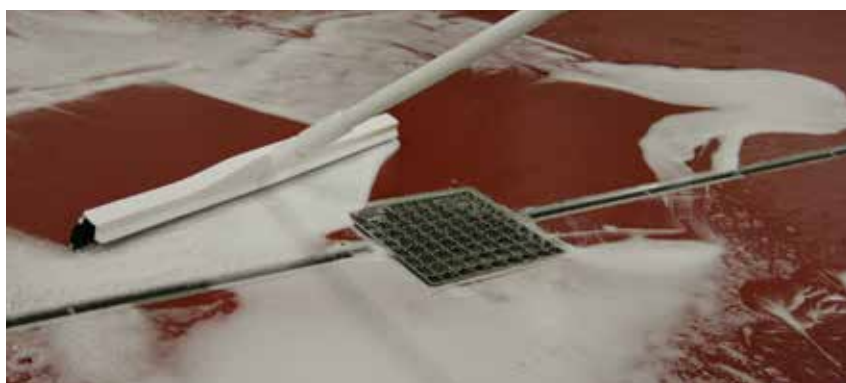
A vízelvezető rendszerek megfelelő tisztítása csökkenti az ételmérgezés esélyét az élelmiszer feldolgozó üzemekben vagy konyhákban az előkészítési, feldolgozási vagy raktározási folyamat során. A legfőbb szempont a szennyeződések eltávolítása, hogy ezekben ne telepedhessenek meg a mikroorganizmusok. A fertőzésveszély tovább csökkentése érdekében fertőtleníteni kell.

## A tisztítás alapelvei

A tisztítás folyamata során mozgási-, kémiai- és hőenergiát és ezek kombinációit használjuk. Fontos szempont még az idő, hiszen néhány anyag hatásának kifejtéséhez időre van szükség. A legfőbb szempont egy élelmiszeripari üzemben, hogy mint minden egyéb berendezést, felszerelést, a vízelvezető rendszert is könnyen lehessen tisztítani és fertőtleníteni. Különben a tisztítás folyamata idő és energiaigényes, így nem költséghatékony. Az ACO rozsdamentes acél vízelvezetői a higiénikus alapelveknek megfelelően kerültek kialakításra, nincsenek éles sarkok, élek, holtterek, rések. A vízelvezető rendszereink könnyedén tisztíthatóak, szemrevételezéssel egyszerűen tisztíthatóak.

### A vízelvezető rendszer hatékony tisztítása több tényező függvénye:

- Burkolat típusa, tulajdonsága
- Vízhőmérséklet
- Tisztítóanyag
- Tisztítás folyamata
- Hőmérséklet, idő, vegyszer koncentrációja



### Jellemzően két típusú felületet különböztetünk meg

#### Élelmiszerrel érintkező felület

Minden berendezés, mely szándékosan érintkezik vagy véletlenül érintkezik a késztermékkel vagy alapanyagokkal

#### Élelmiszerrel nem érintkező felület

Minden egyéb felület ideértve a berendezések élelmiszerrel nem érintkező felületeit is: vezérlőpanelek, tartóelemek, külső burkolatok. Ide tartoznak továbbá a gyártóüzem szerkezetei, a falak, a padló vagy a vízelvezető rendszer.

### Megkülönböztetjük továbbá a tisztítás folyamatát attól függően, hogy száraz vagy nedves eljárásról van-e szó

#### Száraz tisztítás

A száraz tisztítás folyamata során mechanikailag távolítjuk el a szennyeződések sűrűségeit, szórólással, töréssel, porszívózással. A száraz tisztítási folyamatokat jellemzően száraz eljárásokat használó üzemekbe ajánljuk, mint például liszt, kakaó, tejpor vagy levespor gyártó üzemekbe.

#### Nedves tisztítás

A nedves tisztítás során folyadékokat használunk, mely jellemzően víz alapú, hogy elérjük a kívánt eredményt. A felületeket a nedves tisztításra elérhetővé kell tenni. Esetlegesen néhány tartozékot el kell távolítani a gyártótérből, és külön el kell végezni a tisztítását. A vízelvezető rendszereket helyben nedves tisztítás alá kell vetni.

### A tisztítás típusait megkülönböztetjük aszerint is, hogy kézi vagy automata tisztításról van-e szó

#### Kézi tisztítás

A kézi tisztítás általánosságban nagy munkaigényű, emiatt gyakran költséges. A szerszámoknak higiénikus kialakításúnak, vegyszerállóknak kell lenniük, emellett kialakításuk gyakran berendezés specifikus. Ezen felül a takarítást végző személyzetet ki kell képezni, hogy az elvárt tisztaság elérhető legyen. Az ACO vízelvezető rendszerlemeinek tervezésénél a higiénikus kialakítás volt a fő szempont, így a termékeink tisztítása lényegesen egyszerűbb, mint más vízelvezető rendszerek esetében.

#### Automata tisztítás

A kellek és a berendezések eltávolítható tartozékai automatikus ipari mosogatógépekben kerülnek tisztításra és fertőtlenítésre.

### Tisztítószer

#### A tisztítószerkeket 4 különböző csoportba soroljuk:

- mosószer
- lúgok
- savak
- fertőtlenítőszer

#### Mosószer

A vegyszerek ezen széles csoportjában lévő anyagokat nem csak a háztartásokban, hanem az élelmiszeriparban is használják. A szennyeződések több fajtáját képesek megkötni hab formájában vagy emulzióban, ezt pedig könnyedén lehet öblíteni.

#### Lúgok

A lúgok hatékonyak zsírok és fehérjeszarmazékok oldásában, eltávolításában. Ilyen anyag például a nátrium hydroxid vagy a kálium hydroxid. Ezek az anyagok veszélyesek lehetnek a tisztító személyzetre. Leggyakrabban helyi tisztítás (cleaning in place) során alkalmazzák.

#### Savak

A savakat, legyenek azok szerves vagy szervetlen anyagok, leggyakrabban ásványi szennyeződések, például vízkő eltávolítására használják. A savak veszélyesek lehetnek és korrodálhatják a berendezéseket vagy szerkezeteket, így nagy odafigyelés mellett szabad csak használni.

A vegyszeres tisztítás végeztével alacsony nyomású szórófejes, gél vagy hab állagú tisztítószerrel kell használni. Mivel a hab vagy gél állagú tisztítószerrel viszkózusabbak, célszerű ezeket használni. A megfelelő tisztítószer minden esetben annak gyártójával együttműködve kell kiválasztani.

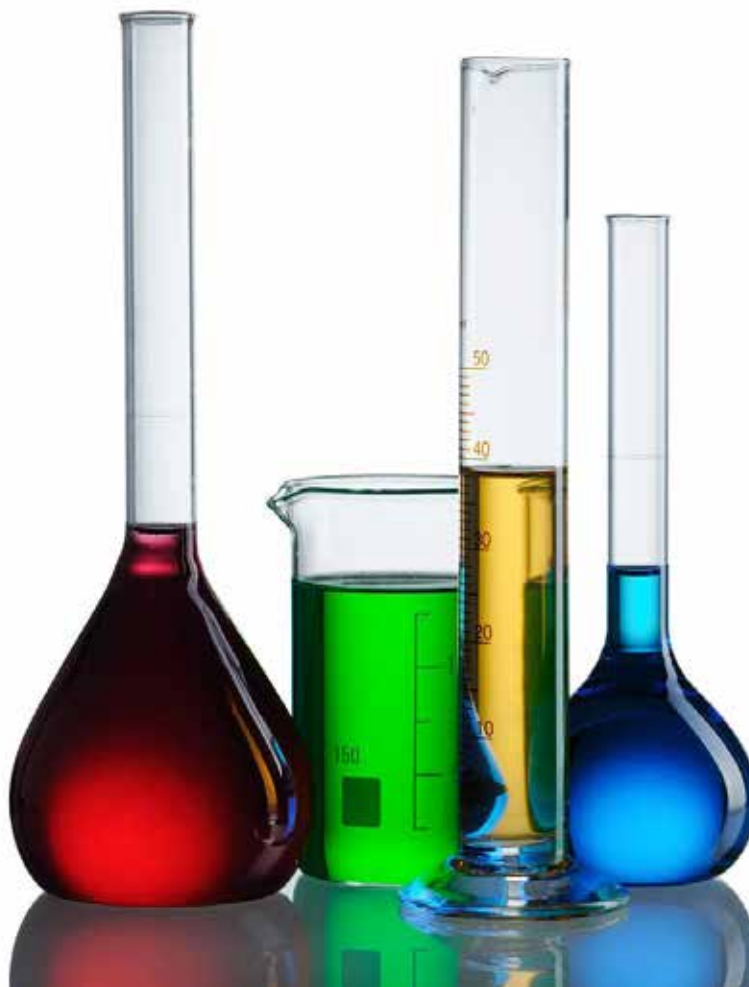
#### Fertőtlenítőszer

A magas higiénias követelményű, mikrobiológiailag érzékeny területnél a padlót és a vízelvezető rendszert fertőtlenítőszerrel lehet kezelni, így a fertőzésveszély tovább csökkenthető. A fertőtlenítőszer elpusztítja a maradék mikroorganizmust, hogy az igényeknek megfelelő higiénia elérhető legyen.

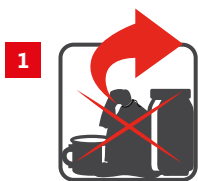
#### A gyártás leállítása és a tisztításra fordított munkaerő megerhelő költség inden élelmiszer feldolgozó üzem számára.

#### A szennyeződések forrásai

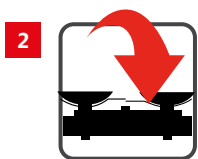
A szennyeződések elsődleges forrásai maguk a feldolgozott élelmiszerek. Vékony mikrobiológiai filmréteg alakul ki a vízelvezető rendszerben, és ez elősegíti a többi szennyezőanyag lerakódását. Ezek a rétegek különféle módon oldhatóak. Függenek például a hőmérséklettől, a szennyeződések korától, nedvességtartalmától stb. Alapvető fontosságú, hogy a tisztítási eljárást megtervező személyzet ismerje az eltávolítandó szennyeződések fajtáját, mielőtt kiválasztja a megfelelő tisztítószerrel és eljárást. Az ökológiai szabály az, hogy savbázisú tisztítószerrel lúgos szennyeződést (ásványi lerakódásokat) míg lúgos tisztítószerrel savbázisú szennyeződéseket és ételmárkákat távolítják el.



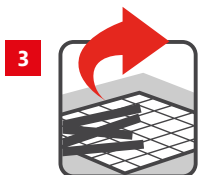
A vízelvezető rendszer kézi tisztítása



**1** Távolítsa el minden élelmiszert, nyersanyagot, csomagolószert és szerszámot.



**2** Takarjon le minden berendezést, mely megfertőződhet.



**3** Távolítsa el a szennyeződések nagy részét a padlóról és a vízelvezető rendszer rácsairól, és helyezze az erre kijelölt tárolóba.



**4** Távolítsa el a rácsokat.



**5** Távolítsa el, majd ürítse ki a szennyfogó kosarat és a búzzárat.



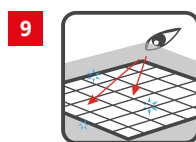
**6** Helyezze az összegyűjtött hulladékot a kijelölt tárolóba. Öblítse le a rácsokat, szennyfogó kosarat és a búzzárat. Helyezze vissza a búzzárat a helyére.



**7** Mossa le a felületeket a kiválasztott tisztítószerrel és kefével.



**8** Öblítse le a felületeket tiszta vízzel.



**9** Szemrevételezéssel ellenőrizze le a vízelvezető rendszert és ismételje meg a tisztítási folyamatot, ha szükséges.



**10** Helyezze vissza a szennyfogó kosarat és a rácsokat a helyükre.

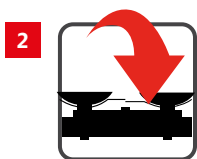


**11** Öblítse le az egész vízelvezető rendszert tiszta vízzel, így a búzzár is feltöltődik.

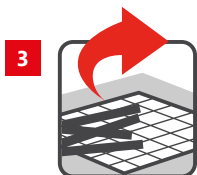
**A vízvezető rendszer vegyszeres tisztítása**



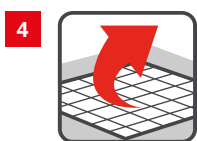
Távolítson el minden ételmaradékot, nyersanyagot, csomagolószert és szerszámot.



Takarjon le minden berendezést, mely megfertőződhet.



Távolítsa el a szennyeződések nagy részét a padlóról és a vízvezető rendszer rácsairól, és helyezze az erre kijelölt tárolóba.



Távolítsa el a rácsokat.



Távolítsa el, majd ürítse ki a szennyfogó kosarat és a búzzárat.



Helyezze az összegyűjtött hulladékot a kijelölt tárolóba. Öblítse le a rácsokat, szennyfogó kosarat és a búzzárat. Helyezze vissza a búzzárat a helyére.



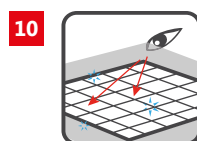
Vigye fel a habot a tisztítandó felületre.



Hagyja a habot 15 percig a vízvezető rendszer felületén.



Öblítse le a felületeket tiszta vízzel.



Szemrevételezéssel ellenőrizze le a vízvezető rendszert és ismétlje meg a tisztítási folyamatot, ha szükséges.



Helyezze vissza a rácsokat a helyükre.



Öblítse le az egész vízvezető rendszert tiszta vízzel, így a búzzár is feltöltődik.



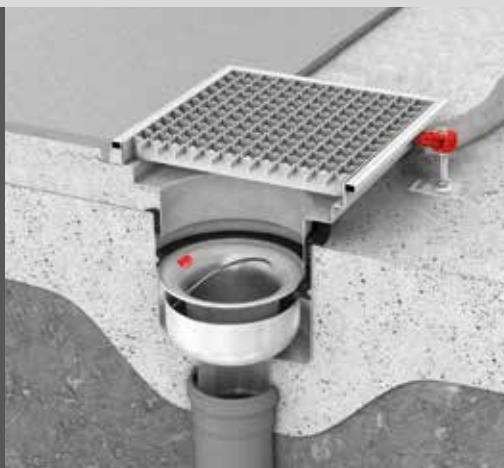
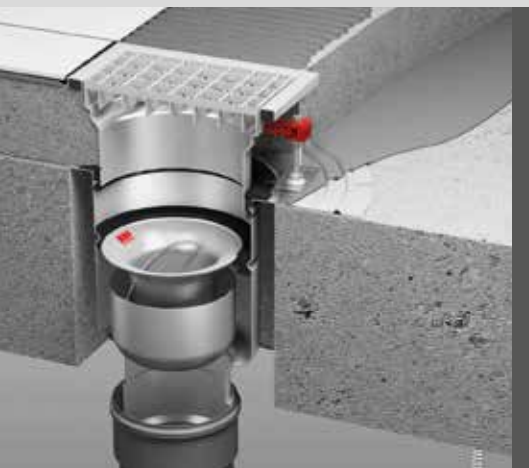
**A javasolt tisztítási folyamatok áttekintése**

Ezek az utasítások kizárólag útmutatások. **Mindig kövesse a gyártó utasításait.** Minden műveletet az alkalmazástechnikusnak kell jóváhagynia.

Gyakoriság	Eljárás	Tisztítás eszköze	Vegyszerek	Néhány tisztítószer, mely alkalmazható az ACO rozsdamentes acél vízelvezetőinek tisztításához
Napi	Szerves lerakódások eltávolítása (zsírok, fehérjészarmazékok, szacharidok és polyszacharidok)	<ul style="list-style-type: none"> <li>▪ Gőzborotva</li> <li>▪ Közepes nyomású víz, max 25 bar</li> <li>▪ Mechanikai eltávolítás, súrolás</li> </ul>	<ul style="list-style-type: none"> <li>▪ Kálium hydroxid</li> <li>▪ Mosószerek, felületaktív anyagok</li> </ul>	Általános padló tisztításhoz használatos vegyszerek megfelelőek. (jóvá kell hagyni) pl.: Oxofoam, Endorochlor (JohnsonDiversey)
Heti	Szervetlen lerakódások eltávolítása	Mechanikai súrolás, polírozás	<ul style="list-style-type: none"> <li>▪ Salétromsavas kezelés passziválás céljából ott, ahol klór terhelés várható</li> <li>▪ Szervetlen savak (foszforsav)</li> <li>▪ Gyenge szerves savak</li> </ul>	<ul style="list-style-type: none"> <li>▪ Acifoam (Diversey)</li> <li>▪ Acigel (Diversey)</li> <li>▪ Super Dilac (Diversey)</li> </ul>
Eseti	Az öblítővíz maradványainak eltávolítása	A többletvíz eltávolítása törülközővel	Alkoholok (isopropylalcohol, ethanol)	Gyakran klórtablettát (Suma Tab D4 a Diversey-től) helyeznek a búzárbán lévő vízbe mikrobiológiailag érzékeny területeken

**Mindig kövesse a gyártó utasításait, hogy a berendezésekben ne keletkezessen sérülés.**





**Beépítési példák**

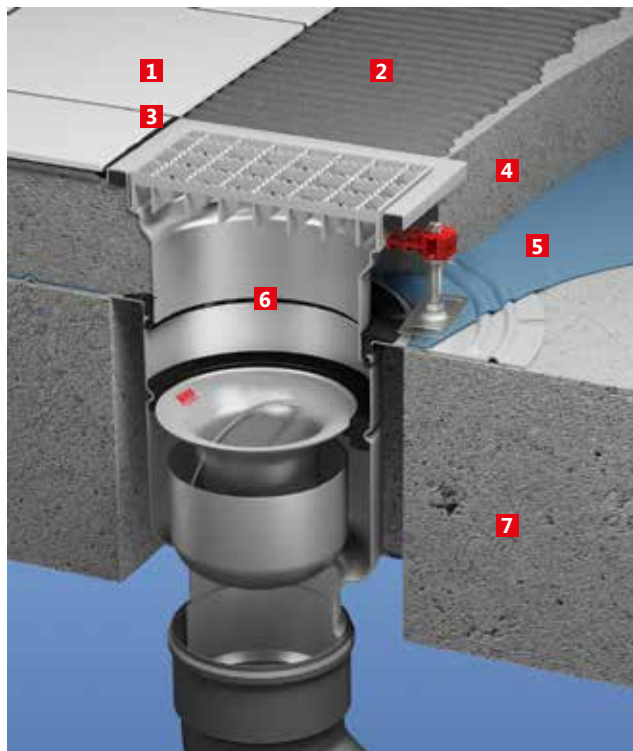
**Beépítési javaslatok**

	<b>Oldal</b>
ACO higiénikus padlóösszefolyó	<b>196</b>
ACO higiénikus rácsos folyóka	<b>199</b>
ACO vinyl rácsos folyóka	<b>201</b>
ACO modular rácsos folyóka	<b>202</b>
ACO modular résfolyóka	<b>205</b>
ACO Pipe	<b>207</b>
ACO védőlemez	<b>210</b>

**ACO higiénikus padlóösszefolyó**

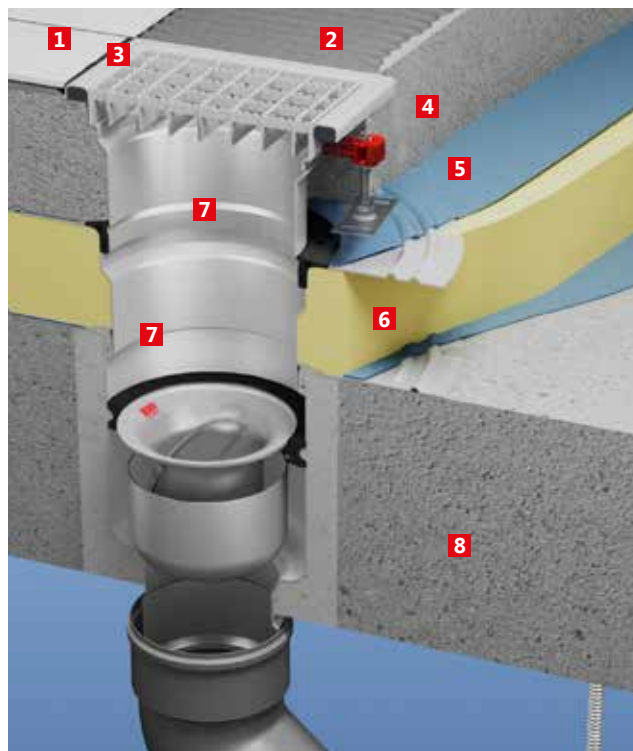
**ACO higiénikus padlóösszefolyó – kétrészes, szigetelőgalléros padlóösszefolyó beton padlólemezben**

- 1** Kerámia lapburkolat
- 2** Ragasztó
- 3** Rugalmas fuga
- 4** Aljzatbeton
- 5** Vízszigetelő fólia
- 6** Padlóösszefolyó alsórész
- 7** Beton födémlemez kirekesztéssel a padlóösszefolyó fogadására



**ACO higiénikus padlóösszefolyó – kétrészes, szigetelőgalléros padlóösszefolyó szigetelőgalléros magasztóelemmel beton padlólemezben**

- 1** Kerámia lapburkolat
- 2** Ragasztó
- 3** Rugalmas fuga
- 4** Aljzatbeton
- 5** Vízszigetelő fólia
- 6** Hőszigetelés
- 7** Kettős galléros padlóösszefolyó
- 8** Beton födémlemez kirekesztéssel a padlóösszefolyó fogadására



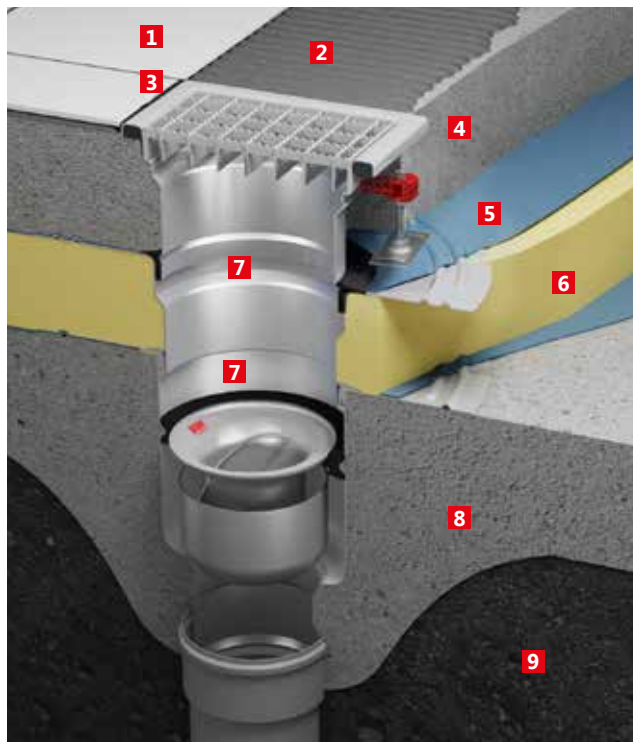
**ACO higiénikus padlóösszefolyó – kétrészes, szigetelógalléros padlóösszefolyó beton padlólemezben**

- 1** Kerámia lapburkolat
- 2** Ragasztó
- 3** Rugalmas fuga
- 4** Aljzatbeton
- 5** Vízszigetelő fólia
- 6** Szigetelógallér
- 7** Padlólemez
- 8** Tömörített talaj



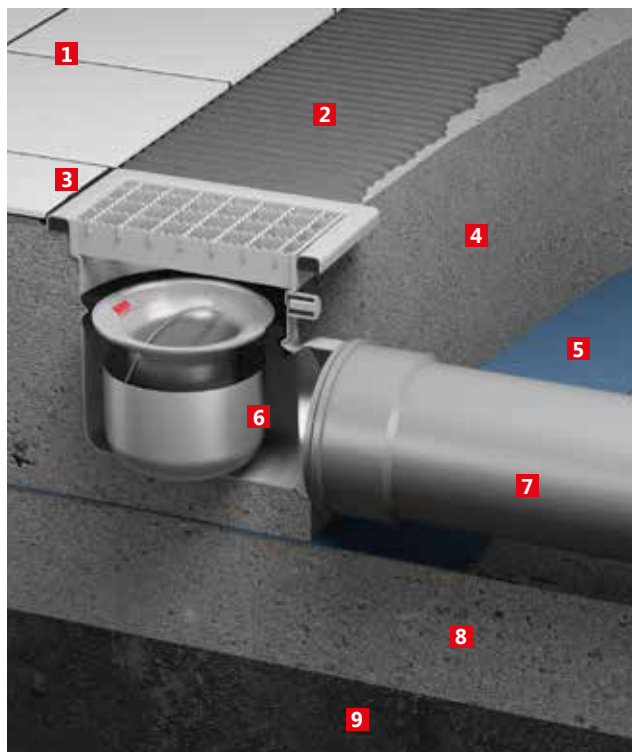
**ACO higiénikus padlóösszefolyó – állítható magasságú, szigetelógalléros padlóösszefolyó szigetelógalléros magasítóelemmel beton padlólemezben**

- 1** Kerámia lapburkolat
- 2** Ragasztó
- 3** Rugalmas fuga
- 4** Aljzatbeton
- 5** Vízszigetelő fólia
- 6** Hőszigetelés
- 7** Kettős galléros padlóösszefolyó
- 8** Padlólemez
- 9** Tömörített talaj



**ACO higiénikus padlóösszefolyó – fix beépítési magasságú beton padlólemezben**

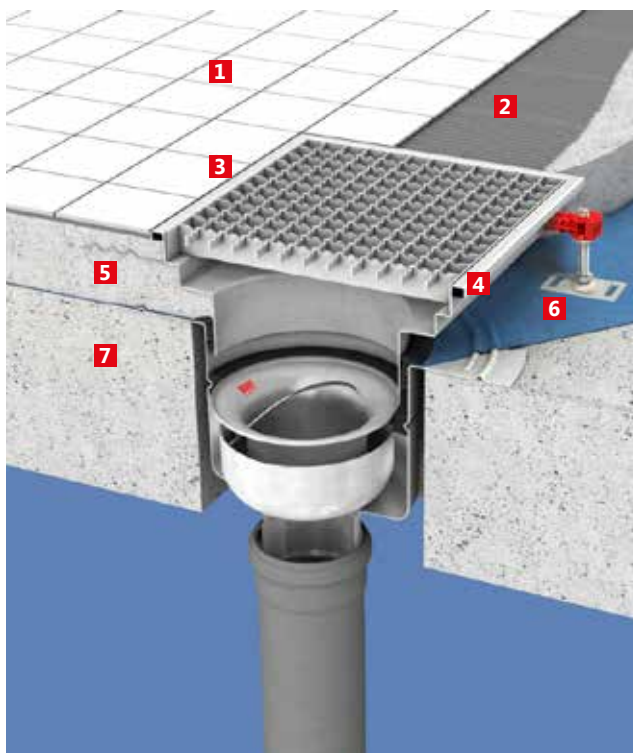
- 1** Kerámia lapburkolat
- 2** Ragasztó
- 3** Rugalmas fuga
- 4** Aljzatbeton
- 5** Párazáró fólia
- 6** Padlóösszefolyó
- 7** Csőcsatlakozás
- 8** Padlólemez
- 9** Tömörített talaj



## ACO higiénikus rácros folyóka

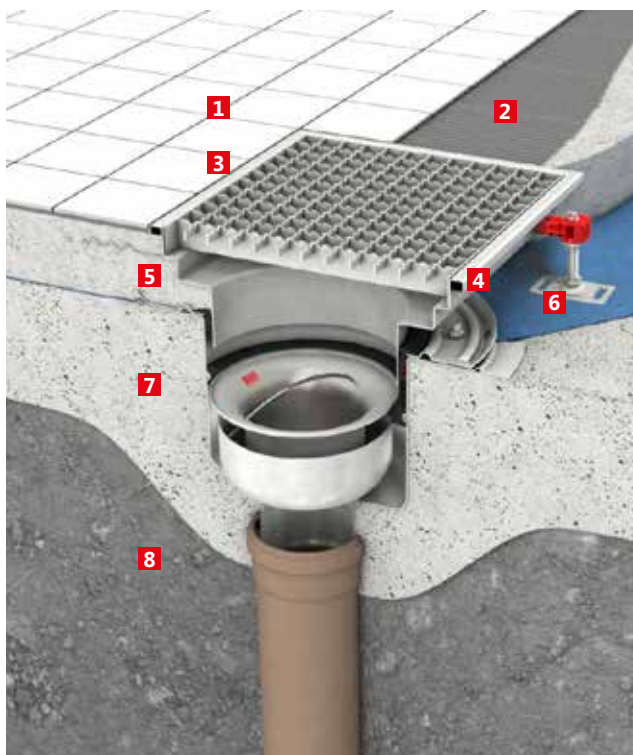
### ACO higiénikus rácros folyóka ragasztó galléros padlóösszefolyó alsórészsel kerámia lapburkolatban

- 1 Kerámia lapburkolat
- 2 Ragasztó
- 3 Rugalmas fuga
- 4 Gumikitöltés
- 5 Aljzatbeton
- 6 Vízszigetelő fólia
- 7 Padlólemez



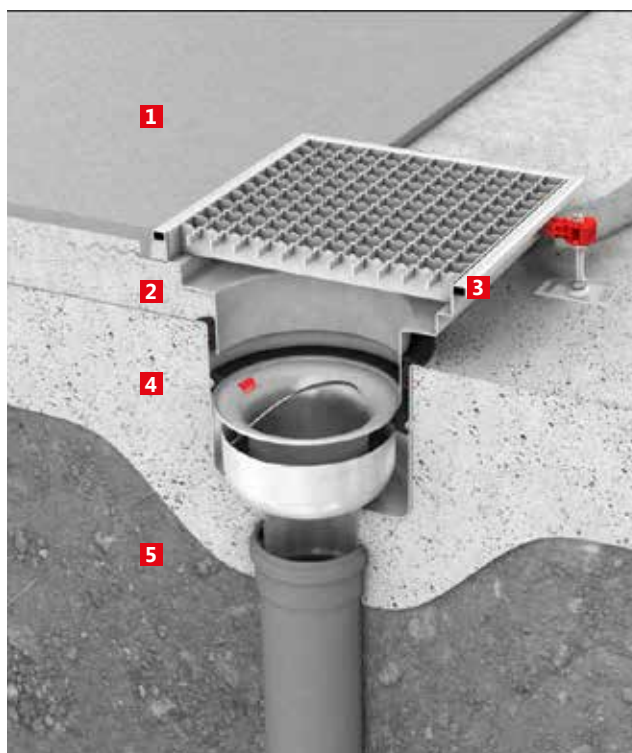
### ACO higiénikus rácros folyóka szorító galléros padlóösszefolyó alsórészsel kerámia lapburkolatban

- 1 Kerámia lapburkolat
- 2 Ragasztó
- 3 Rugalmas fuga
- 4 Gumikitöltés
- 5 Aljzatbeton
- 6 Vízszigetelő fólia
- 7 Padlólemez
- 8 Tömörített talaj



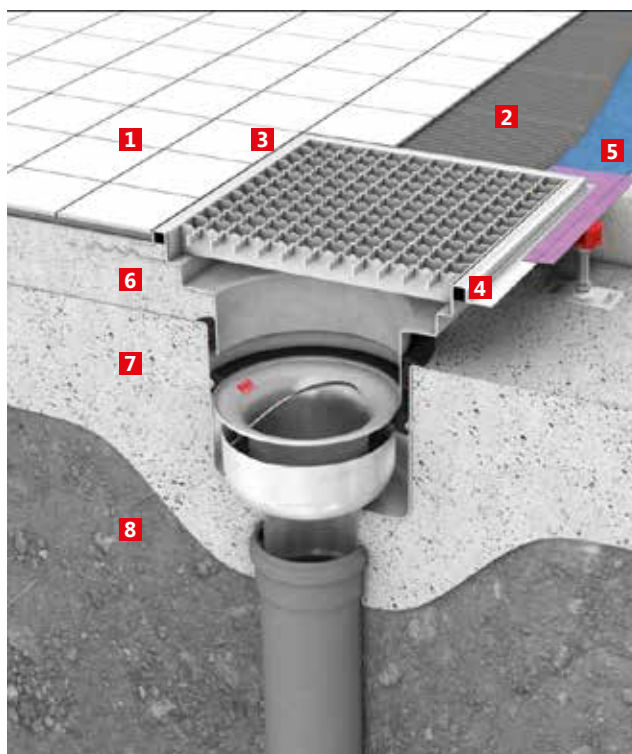
**ACO higiénikus rácsos folyóka szintező galléros padlóösszefolyó alsórésszel műgyanta burkolatban**

- 1** Műgyanta padló
- 2** Aljzatbeton
- 3** Gumikitöltés
- 4** Padlólemez
- 5** Tömörített talaj



**ACO higiénikus rácsos folyóka csempeperemmel, szintező galléros padlóösszefolyó alsórésszel kerámia lapburkolatban**

- 1** Kerámia lapburkolat
- 2** Ragasztó
- 3** Rugalmas fuga
- 4** Gumikitöltés
- 5** Vízszigetelő fólia
- 6** Aljzatbeton
- 7** Padlólemez
- 8** Tömörített talaj

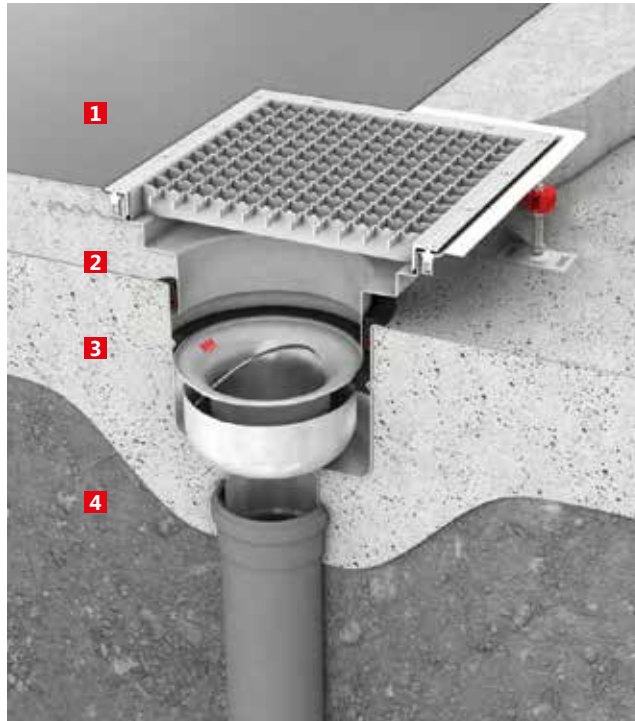




**ACO vnyil rácsos folyóka**

**ACO vnyil peremes rácsos folyóka szintező galléros padlóösszefolyó alsórészszel PVC burkolatban**

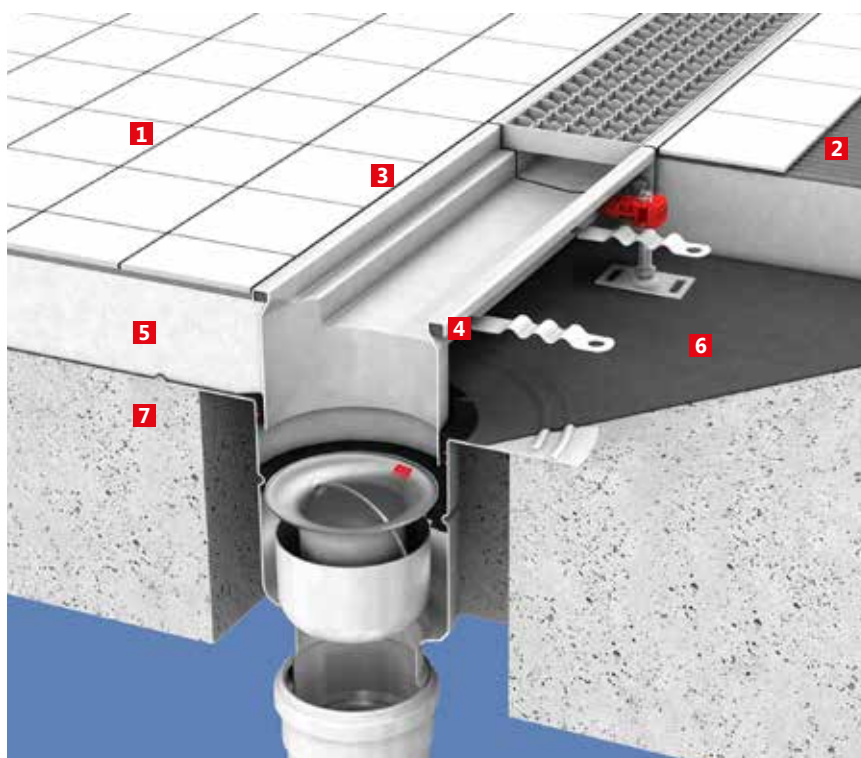
- 1** PVC padlóburkolat
- 2** Aljzatbeton
- 3** Padlólemez
- 4** Tömörített talaj



**ACO modular rácsos folyóka**

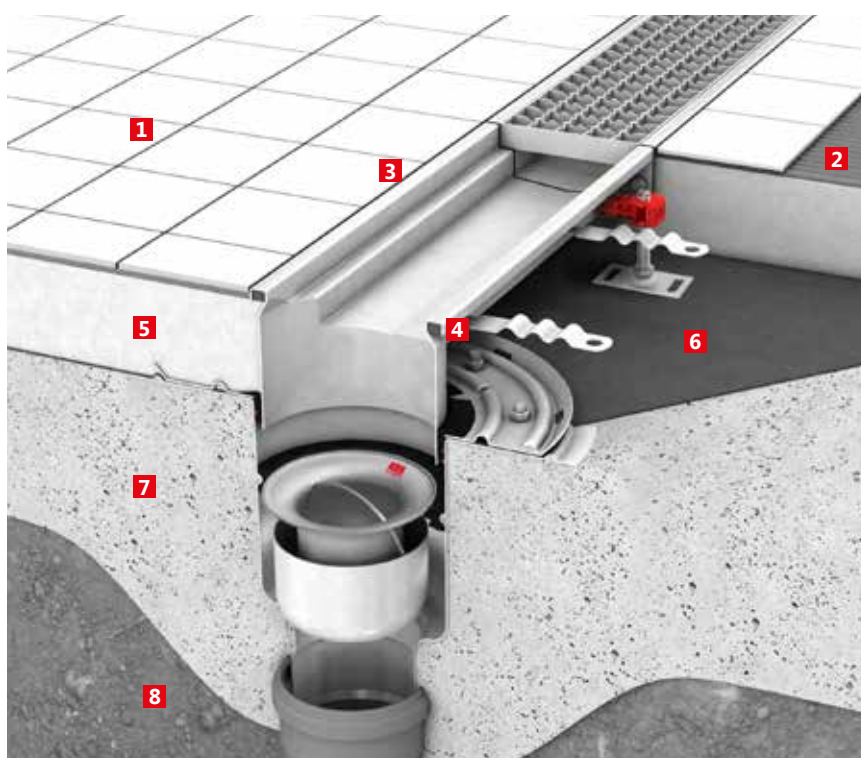
**ACO modular rácsos folyóka ragasztó galléros padlóösszefolyó alsórésszel kerámia padlóburkolatban**

- 1** Kerámia lapburkolat
- 2** Ragasztó
- 3** Rugalmas fuga
- 4** Gumikitöltés
- 5** Aljzatbeton
- 6** Vízszigetelő fólia
- 7** Padlólemez



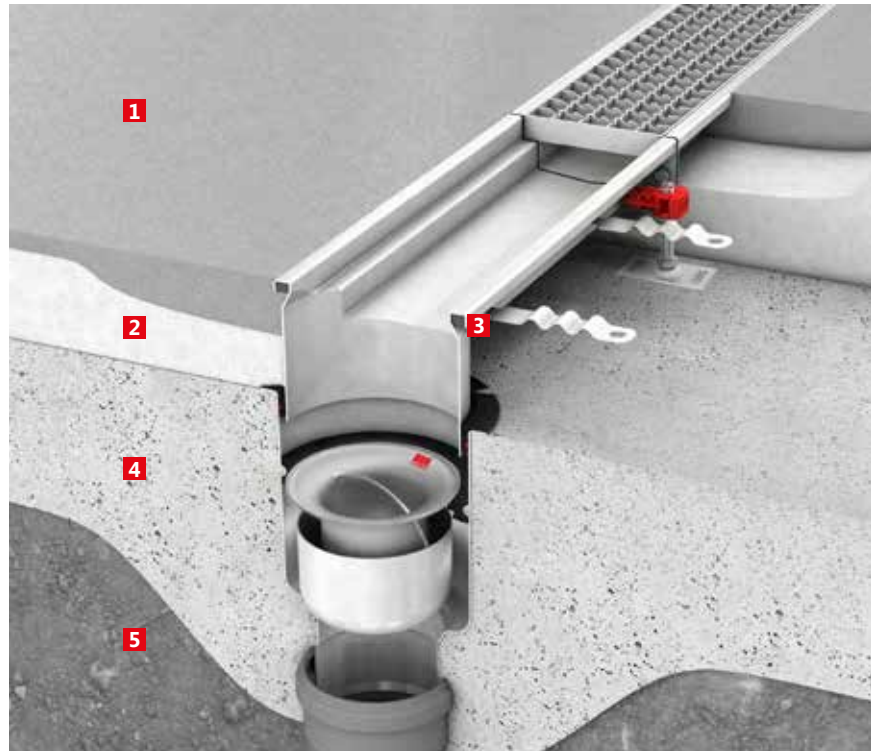
**ACO modular rácsos folyóka szorító galléros padlóösszefolyó alsórésszel kerámia lapburkolatban**

- 1** Kerámia lapburkolat
- 2** Ragasztó
- 3** Rugalmas fuga
- 4** Gumikitöltés
- 5** Aljzatbeton
- 6** Vízszigetelő fólia
- 7** Padlólemez
- 8** Tömörített talaj



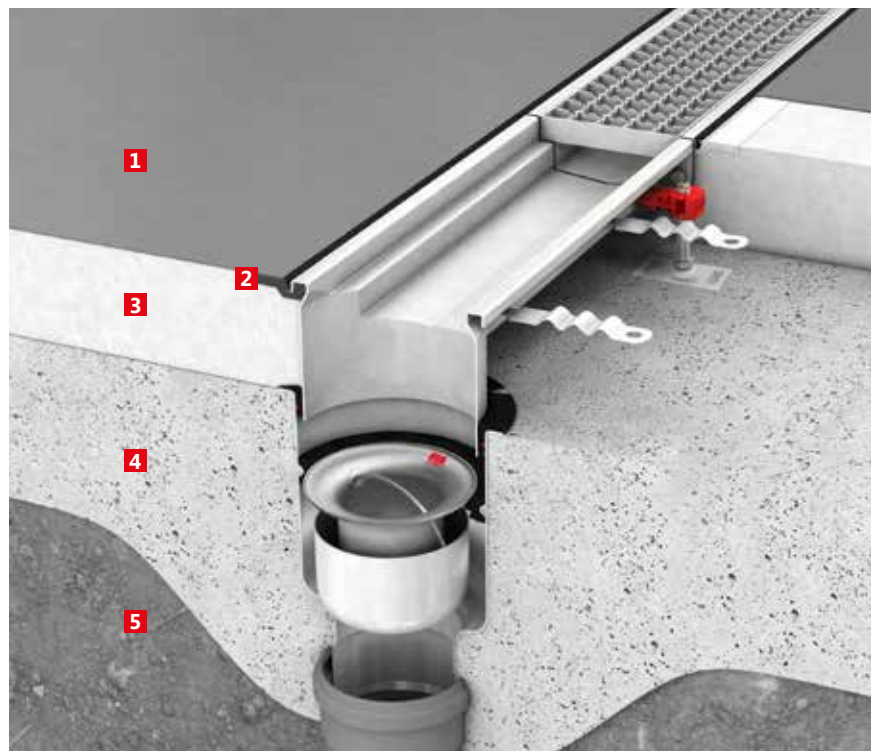
**ACO modular rácros folyóka szintező galléros padlóösszefolyó alsórészrel műgyanta burkolatban**

- 1** Műgyanta padló
- 2** Aljzatbeton
- 3** Gumikötés
- 4** Padlólemez
- 5** Tömörített talaj



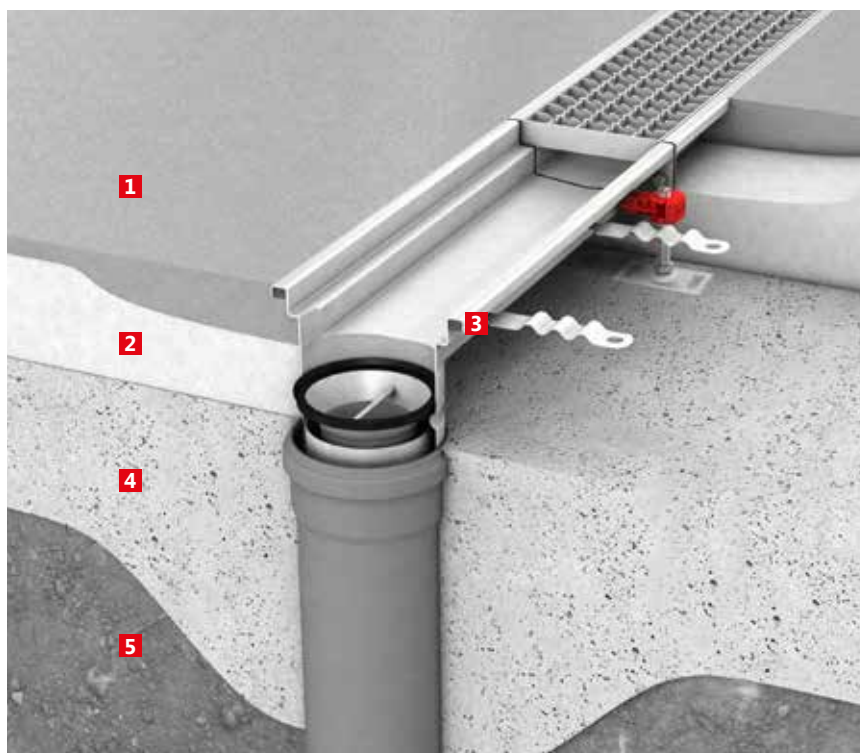
**ACO modular rácros folyóka vinyl peremmel szintező galléros padlóösszefolyó alsórészrel PVC burkolatban**

- 1** PVC padlóburkolat
- 2** Vinyl perem
- 3** Aljzatbeton
- 4** Padlólemez
- 5** Tömörített talaj



**ACO modular rácros folyóka közvetlenül a csatornahálózatra kötve műgyanta burkolatban**

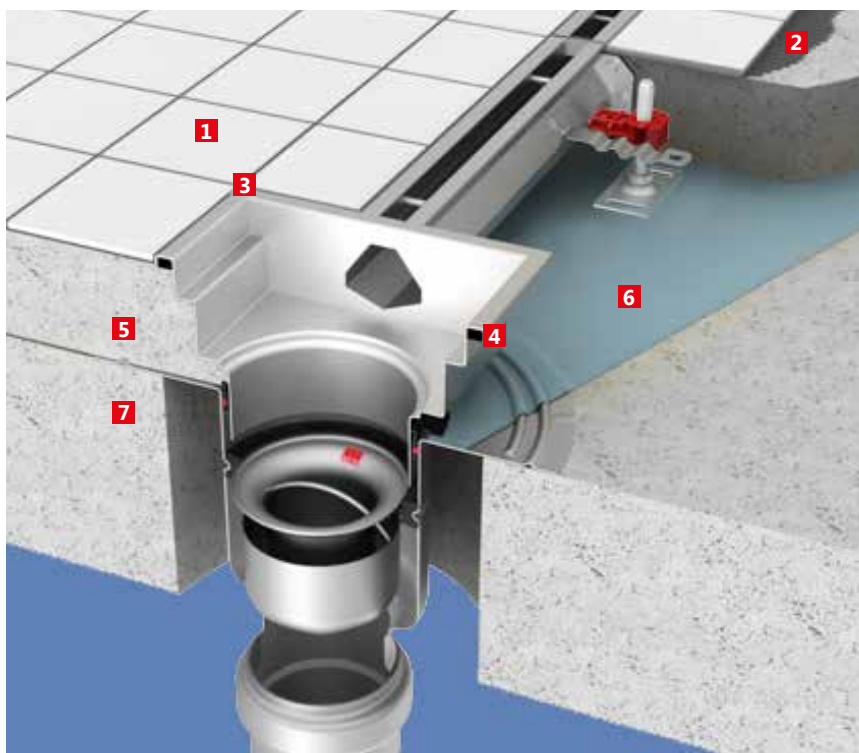
- 1** Műgyanta padló
- 2** Aljzatbeton
- 3** Gumikitöltés
- 4** Padlólemez
- 5** Tömörített talaj



## ACO modular résfolyóka

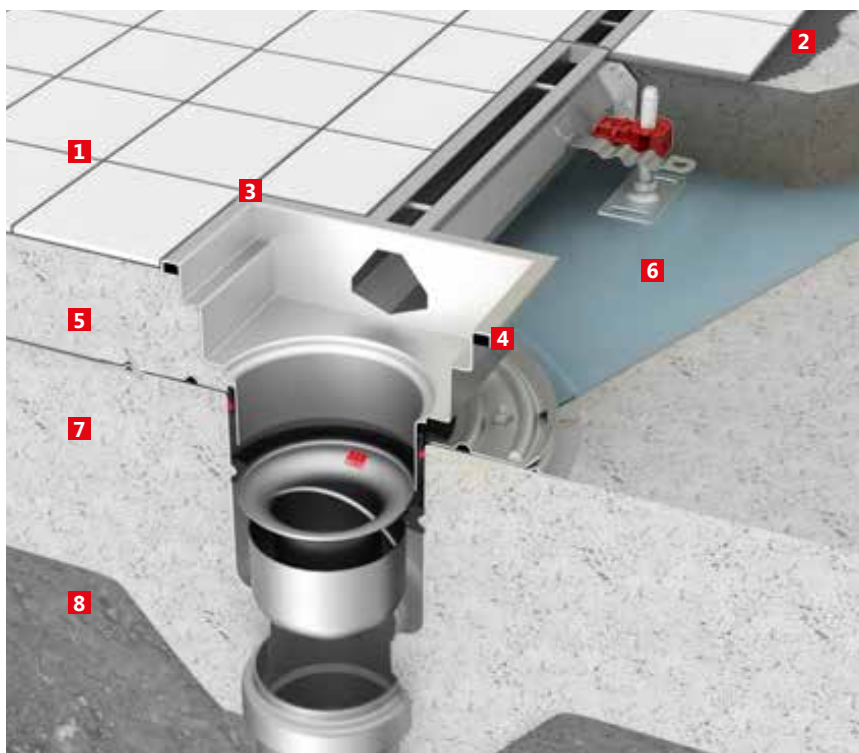
### ACO modular résfolyóka ragasztó galléros padlóösszefolyó alsórésszel kerámia lapburkolatban

- 1** Kerámia lapburkolat
- 2** Ragasztó
- 3** Rugalmas fuga
- 4** Gumiköltés
- 5** Aljzatbeton
- 6** Vízszigetelő fólia
- 7** Padlólemez



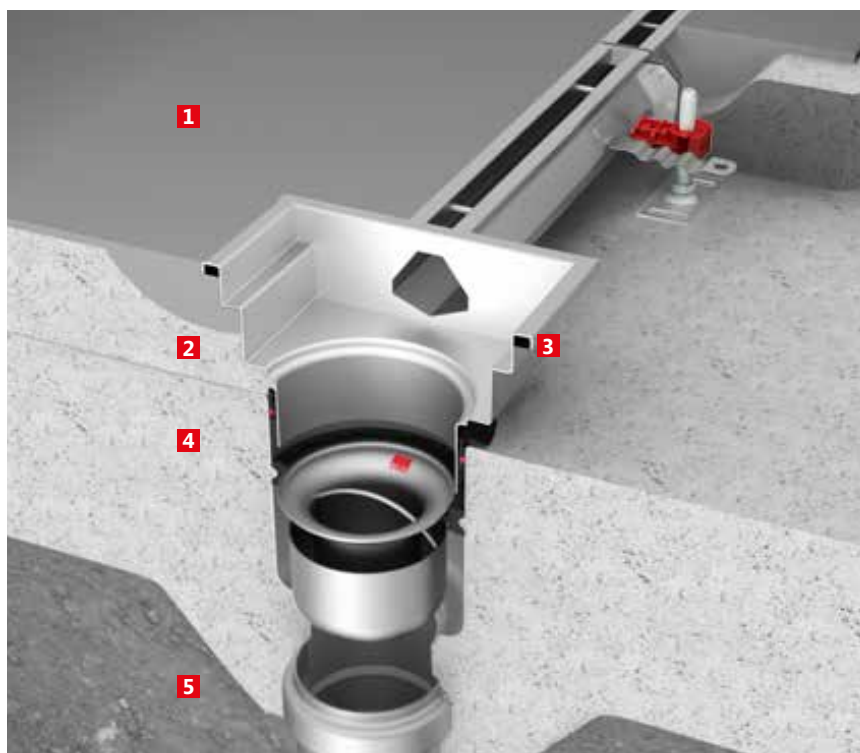
### ACO modular résfolyóka szorító galléros padlóösszefolyó alsórésszel kerámia lapburkolatban

- 1** Kerámia lapburkolat
- 2** Ragasztó
- 3** Rugalmas fuga
- 4** Gumiköltés
- 5** Aljzatbeton
- 6** Vízszigetelő fólia
- 7** Padlólemez
- 8** Tömörített talaj



**ACO modular részfolyóka szintező galléros padlóösszefolyó alsórészrel műgyanta burkolatban**

- 1** Műgyanta padló
- 2** Aljzatbeton
- 3** Gumikitöltés
- 4** Padlólemez
- 5** Tömörített talaj



## ACO Pipe

### Beépítés általában

A következő szabványok tervezőknek nyújtanak segítséget, hogy a megfelelő csőátmérőt használják: EN 12056: Gravitációs vízvezető rendszerek épületen belül. EN 752: Vízvezető és csatornarendszerek épületen kívül. A beépítés a gyártó utasítása szerint történhet és az EN 12056-2, 12056-3 és EN 752 szabványok alapján.

#### ACO Pipe cső vágása

Ha egy csődarabot vágni kell, a vágásnak merőlegesnek, tisztának és sorja mentesnek kell lennie..

Javasoljuk az ACO vágószerkezeteinek használatát.

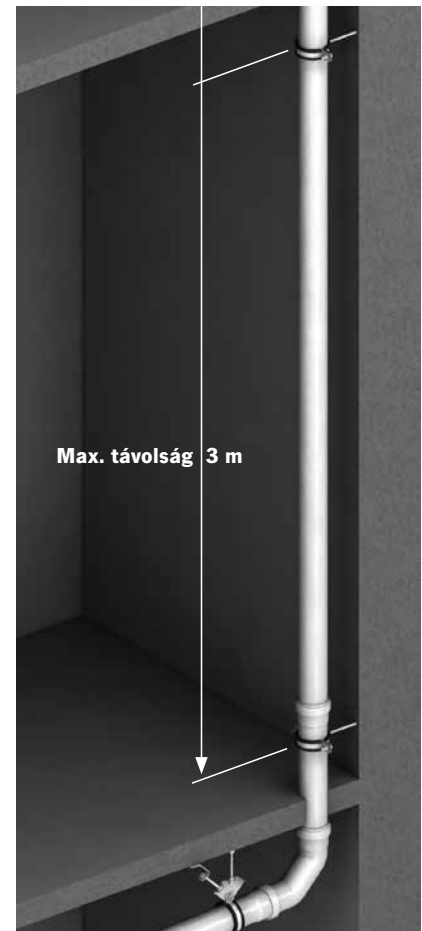
Ezekkel az eszközökkel a megfelelő szögben vághatjuk le a felesleges csődarabot az elem tok nélküli végéről. Szénacél vágókorongok nem használhatóak.

### Függőleges cső beépítése

A csövek és a folyadék súlya függőlegesen terheli a csőhálózatot. Pozicionálja a legfelső rögzítést a legmagasabb becsatlakozásnál, majd 3 méterenként. A függőleges cső aljától legfeljebb 200mm távolságra is helyezzen el rögzítést. Használjon további rögzítőelemeket minden becsatlakozási pontnál. A csőszakasznak legalább 30mm-re kell lennie a faltól, hogy a karbantartási vagy festési munkálatok kivitelezhetőek legyenek.

#### Csődarabok illesztése

A csövek illesztése gyors és egyszerű. Használja az ACO síkosító anyagát a cső tok nélküli végén. Ellenőrizze, hogy a csövek szennyeződés mentesek. Nyomja bele a csövet a tokba, de ne tolja bele teljesen, hogy az esetleges hőtágulás során fellépő mozgás megtörténhessen.



### Vízszintes csőszakasz

Használja az alábbi táblázatos útmutatót rögzítőelemek legnagyobb távolságának kijelöléséhez

Cső ø [mm]	Hosszúság [m]
50	2.0
75	2.3
110	2.5
125	3.0
200	3.0
250	3.0

A beépítés során alkalmazza a helyi szabványokat



A vízszintes csőszakaszok rögzítését legfeljebb 3m-es távolságban szabad elhelyezni. A rögzítőelem toktól való távolsága legfeljebb 300mm lehet, míg a következő rögzítési pont nem lehet távolabb 3000mm-nél. (csőátmérőtől függően, lásd táblázat). Rögzítőelemet kell alkalmazni továbbá iránytöréseknél és ágidomoknál is.

A vízszintes csőszakaszokat 1:50 arányú lejtésben kell beépíteni, a becsatlakozó ágak bekötése 45°-os ágidommal lehetséges. Ahol hosszabb mint 15m-es csőszakasz került beépítésre vízszintesen, ott a tokokat rögzíteni kell, hogy a csövek mozgása elkerülhető legyen.



## Felszín alatti beépítés

### Munkagödör visszatöltése

A munkagödör visszatöltése csak a csőkötések és csővezetékek ellenőrzése után történhet.

### Tömörítés

Ügyelni kell a munkagödör visszatöltése és a talaj tömörítése során arra, hogy a csőidomok ne csavarodjanak, ne mozduljanak el. A csőidomok sérülését okozhatja, ha nagyobb talajdarabok, kövek közvetlenül a csőre esnek a munkagödör betemetése során, emiatt ez kerülendő. A csőidomok elmozdulásának elkerülése céljából a visszatöltött talaj tömörsége legalább 93%-os kell hogy legyen. Kövesse a gyártó utasítását, speciális esetben keresse fel kereskedelmi, műszaki részlegünket.



## ACO védőlemez

### Tulajdonságok és előnyök:

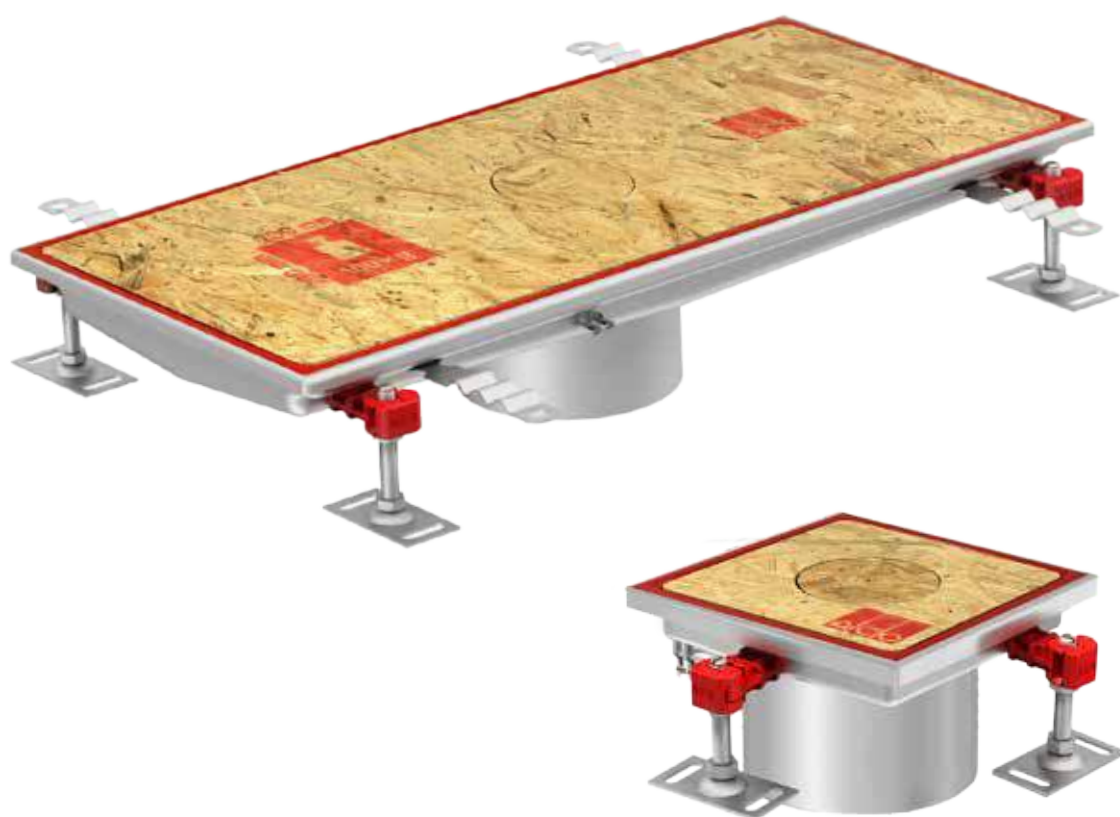
- Védi a terméket az építési törmeléktől
- Használatával szükségtelen lesz az összefolyó beépítés utáni takarítása
- Baleset megelőzés céljából fontos
- Teherbírása EN 12811-1 szerint minősített
- Környezetbarát termék

### Az alábbi termékek rendelhetők ACO OSB védőlemezzel:

- Minden higiénikus rácsos folyóka vagy padlóösszefolyó
- ACO vinyl rácsos folyóka
- Padlóösszefolyó felsőrészek ACO résfolyókák esetében

### Rendelés menete:

- A cikkszámok után írt "\_C" jelzés jelenti a védőlemezzel ellátott változatot. (példa: 11111\_C)
- Egyedi gyártás esetén előre kell jelezni



Teherbíró felület mérete	Maximális teherbírás	Maximális nyomóerő
200 x 200	max. 100 kg	max. 2.5 N/cm <sup>2</sup>
500 x 500	max. 150 kg	max. 0.6 N/cm <sup>2</sup>
1000 x 1000	max. 200 kg	max. 0.2 N/cm <sup>2</sup>

Minősítve EN 12811-1 alapján



<b>Függelék</b>	<b>Függelék</b>	Alapanyag	<b>Oldal</b> <b>212</b>
-----------------	-----------------	-----------	----------------------------

**Alapanyag**

**Alapanyag vegyszerállósága**

	AISI 316 L rm. acél	AISI 304 rm. acél	EPDM	NBR	FPM
1 = Kiemelkedő ellenálló képesség					
2 = Közepes ellenálló képesség					
3 = Korlátozott vagy változó ellenálló képesség					
4 = Rossz ellenálló képesség					
Acetone	1	1	1	4	4
Acetic acid (diluted) 30%	1	1	1	2	2
Acetic acid 100%	1	1	1	3	3
Acetic acid anhydride	1	1	2	3	4
Aluminium chloride	4	4	1	1	1
Aluminium sulfate	1	4	1	1	1
Ammonium carbonate	1	1	1	4	2
Ammonium chloride	2	3	1	1	1
Ammonium hydroxide	1	1	1	4	2
Amyl chloride	1	1	4	4	1
Anilin	1	1	2	4	3
Anilin hydrochloride	4	4	2	2	2
Barium chloride	2	2	1	1	1
Barium hydroxide	1	1	1	1	1
Benzaldehyde	1	1	1	4	4
Benzene	1	1	4	4	1
Benzoic acid	1	1	4	4	1
Borax	1	1	1	2	1
Boric acid	1	1	1	1	1
Bromine	4	4	4	4	1
Bromine chloride acid	4	4	1	2	1
Bromine hydrogen acid	4	4	1	4	1
Bromoethylene	1	1			
Butanol	1	1	4	1	1
Butyl acetat	1	1	2	2	4
Butyric acid	1	1	2	4	4
Calcium bisulfate el sulfite	1	1	4	1	1
Calcium chloride	2	2	1	1	1
Calcium hydroxide	1	1	1	1	1
Calcium hypoklorite	2	3	1	3	1
Carbon disulfide	1	1	4	4	1
Carbon tetrachloride	1	1	4	3	1
Chloracetic acid (mono)	4	4	2	4	4
Chloride	4	4			
Chloril acid	4	4	1	4	
Chlorine (dry)	1	1	1	2	1
Chlorobenzene	1	1	4	4	1
Chloroform	2	2	4	4	1
Chlorosulfonic acid	2	3	4	4	3
Copper chloride	2	2	1	1	1
Copper nitrate	1	1	1	1	1
Copper sulfate	1	1	1	1	1
Ether	1	1	3	4	3
Ethyl chloride	1	1	1	1	1
Fatty acid	1	1	4	2	1
Flourine (dry)	1	1			
Flourine hydrogen acid	4	4	2	4	1
Formaldehyde	1	1	1	2	1
Formic acid	1	1	1	2	3
Furfural	1	1	2	4	4
Gallic acid	1	1	2	2	1
Hydrochloric acid	4	4	1	4	1
Hydrogen peroxide	1	1	3	4	2
Iodine (wet)	4	4	2	2	1
Lead acetate	1	1	1	2	4

**Megjegyzés:**

A rozsdamentes acélok vegyszerállóságára befolyással van a vegyszerek koncentrációja és az érintkezésük időtartamának hossza. Emiatt minden beépítés előtt alaposan le kell ellenőrizni, hogy alkalmazható-e a rozsdamentes acél alapanyag.

A táblázatban szereplő adatok kizárólag útmutatóul szolgálnak, részletes információért lépjen kapcsolatba a kereskedelmi, műszaki részleggel.

## Alapanyag vegyszerállósága

	AISI 316 L rm. acél	AISI 304 rm. acél	EPDM	NBR	FPM
1 = Kiemelkedő ellenálló képesség					
2 = Közepes ellenálló képesség					
3 = Korlátozott vagy változó ellenálló képesség					
4 = Rossz ellenálló képesség					
Magnesium chloride	2	2	1	1	1
Magnesium sulfate	1	1	1	1	1
Mercury	1	1	1	1	1
Methanol	1	1	1	1	3
Methyl chloride	1	1	3	4	1
Methylene chloride	2	2	4	4	2
Natphalene	1	1	4	4	1
Nickel chloride	2	2	1	1	1
Nickel sulfate	1	1	1	1	1
Nitric acid	3	3	3	4	1
Oxalic acid	3	3	1	2	1
Perchloric acid	4	4	2	4	1
Phosphoric acid	1	1	2	4	1
Picric acid	1	1	2	2	1
Potassium bromide	1	1	1	1	1
Potassium carbonate	1	1	1	2	1
Potassium chlorate	1	1	1	1	1
Potassium cyanide	1	1	1	1	1
Potassium hydroxide	1	1	1	2	2
Potassium nitrate	1	1	1	1	1
Potassium permanganate	1	1	1	3	1
Potassium sulfate	1	1	1	1	1
Potassium sulfide	1	1	1	1	1
Potassiumchloride	2	2	1	1	1
Propylene dichloride	1	1	4	4	1
Sal ammoniac	2	3	1	1	1
Silver nitrate	1	1	1	2	1
Soda (ash)	1	1	1	1	1
Sodium acetate	1	1	1	2	4
Sodium bicarbonate	1	1	1	1	1
Sodium bisulfate	1	3	1	2	1
Sodium bisulfite	1	1	1	1	1
Sodium bromide	2	2	1	3	1
Sodium chlorate	1	1	1	2	1
Sodium chloride	4	4	1	1	1
Sodium cyanide	1	1	1	1	1
Sodium fluoride	1	1	1	1	1
Sodium hydroxide	1	1	1	2	2
Sodium hypochlorite	4	4	2	2	1
Sodium nitrate	1	1	1	2	2
Sodium sulfate	1	1	1	1	1
Sodium sulfide	1	1	1	1	1
Sodium sulfite	1	1	1	1	1
Stannous chloride	2	3	2	1	1
Sulfur	1	1	1	4	1
Sulfur chloride	1	1	4	3	1
Sulfur dioxide	1	2	1	4	1
Sulfuric acid	4	4	2	4	1
Sulfurous acid	1	3	2	2	1
Tionyl chloride	1	1	4	4	1
Toluene (toluol)	1	1	4	4	1
Trichloroethylene	1	1	4	3	1
Turpentine	1	1	4	1	1
Xylene (xylol)	1	1	4	4	2
Zinc sulfate	1	1	1	1	1

### Megjegyzés:

A rozsdamentes acélok vegyszerállóságára befolyással van a vegyszerek koncentrációja és az érintkezésük időtartamának hossza. Emiatt minden beépítés előtt alaposan le kell ellenőrizni, hogy alkalmazható-e a rozsdamentes acél alapanyag.

A táblázatban szereplő adatok kizárólag útmutatóul szolgálnak, részletes információért lépjen kapcsolatba a kereskedelmi, műszaki részleggel.

## Tömítőanyag információ

### EPDM (ethylene propylene diene monomer)

Fekete tömítő gumigyűrű, mely a legtöbb feladathoz alkalmazható, ahol a szennyvíz nem tartalmaz kőolaj vagy benzinszármazékot.

### NBR (acryl nitrile-butadiene gumi)

Fekete tömítő gumigyűrű, mely kőolaj vagy benzinszármazékot is tartalmazó szennyvíz jelenléte esetén is alkalmazható. Az NBR alapanyag nem ellenálló magas hőmérsékletnek vagy oldószerekkel szemben.

### FPM (fluoroelastomer) – Viton®

Zöld tömítő gumigyűrű, mely olajokat oldószereket, erős savakat tartalmazó szennyvíz jelenléte esetén is alkalmazható. Ellenáll továbbá a magas hőmérsékletnek, viszont acetonnal vagy metilalkohollal szemben csak korlátozottan alkalmazható.

Gumi típusa	Tömítőgyűrűk alapanyaga		
	EPDM	NBR	FPM (Viton®)
Szín	fekete	fekete	green
Hőmérséklet tartomány	-50 / +130 / +150 °C	-30 / +80 / +100 °C	-20 / +200 / +300 °C
Ellenálló képesség			
Víz	kiváló	jó	jó
Vegyszerek			
Savak	jó	átlagos	kiváló
Lúgok	jó	átlagos	kiváló
Benzin/olaj	átlagon aluli	kiváló	kiváló
Olajok			
ASTM Oil No. 1	átlagon aluli	kiváló	kiváló
ASTM Oil No. 3	átlagon aluli	kiváló	kiváló
Ózon, időjárási szélsőségek	jó	korlátozottan	jó



**ACO Kereskedelmi Kft.**

2330 Dunaharaszti

Jedlik Ányos u. 24.

Tel.: 06-24/620-380

Fax: 06-24/620-389

E-mail: [acohu@aco.hu](mailto:acohu@aco.hu)

Honlap: [www.aco.hu](http://www.aco.hu)

[www.hygienefirst.com/hu](http://www.hygienefirst.com/hu)

**ACO. A vízvezetés jövője.**