

Programmübersicht

Freispiegel-  
entwässerung

Entwässerung mit  
Druckströmung

Parkdeck-  
entwässerung

## Balkon- und Terrassenentwässerung

Balkon- u. Terrassen-  
entwässerung



Fassaden-  
entwässerung

Rohrsysteme

## ACO Balkon- und Terrassenabläufe

Starke Gewitterregen und überlastete Abflüsse führen immer wieder auf Balkonen und Terrassen zur Überflutung. Nicht zuletzt deswegen verlangt der Gesetzgeber, dass Regenwasser auf Balkonen abgeleitet werden muss (DIN 1986-100 Absatz 5.10). ACO hat aus diesem Grund ein umfangreiches Baukastensystem zur Punktentwässerung von Terrassen und Balkonen entwickelt, das nicht nur die gesetzlichen Anforderungen erfüllt, sondern auch ein Höchstmaß an individueller Anpassung ermöglicht. Denn bei der Planung gilt es nicht nur die objektspezifischen Unterschiede von Terrasse zu Terrasse und von Balkon zu Balkon zu berücksichtigen, sondern vor allem auch die individuellen Wünsche der Eigentümer und Bewohner.

Das ACO Programm ist nach den vier maßgeblichen Unterscheidungsmerkmalen für Balkon- und Terrassenabläufe gegliedert:

- Einzel- und Direktabläufe (zur Verbindung mehrerer Balkone)
- gedämmter und ungedämmter Einbau
- mit Stützflansch und mit Pressdichtungsflansch
- Stutzenneigung 90° und 1,5°

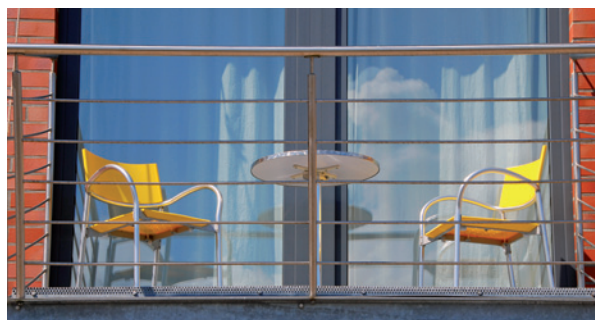
Alle ACO Balkon- und Terrassenabläufe bestehen aus Edelstahl, Werkstoff 1.4301. Alle Abflüsse gibt es in den Nennweiten DN 50 und DN 70, dazu einige auch in DN 100. Dank eines umfangreichen Zubehörsortiments – Zwischenstücke und Aufsatzsysteme, Losflansche und Flanschdichtungen, Siebrohre, Voll- und Ringsiebe, Rostträger und Roste, Schalungsglocken etc. – lässt sich nahezu jeder Bedarf decken.

### Einzelablauf

Einzelabläufe können nicht direkt über ein Fallrohr miteinander verbunden werden. Balkoneinzelabläufe verfügen daher über einen geschlossenen Entwässerungsröhr.

### Direktablauf

Direktabläufe werden direkt über Fallrohre miteinander verbunden. Daher verfügen Direktabläufe über Roste mit einer entsprechend runden Öffnung, an die das Fallrohr des darüberliegenden Direktablaufs angeschlossen werden kann.



### Normen

Bei der Planung und Ausführung von Entwässerungssystemen für Balkone, Terrassen und Loggien müssen Normen beachtet werden. Nachstehend geben wir die wichtigsten Aussagen wieder:

### Abläufe für Balkone und Loggien

Gemäß DIN 1986-100, Kapitel 5.10 sollten Balkone und Loggien einen Ablauf oder eine vorgehängte Rinne erhalten.

### Notentwässerung

Wenn Balkone und Loggien eine geschlossene Brüstung besitzen, so muss zusätzlich zum Ablauf ein Notablauf von mindestens 40 mm lichter Weite in der Brüstung vorhanden sein (DIN 1986-100, Kapitel 5.10).

### Anschluss von Balkonabläufen an Regenwasserfalleitungen von Dächern

Nach DIN 1986-100, Kapitel 5.10 dürfen an Regenwasserfalleitungen der Dachentwässerung keine darunterliegenden Etagen mit Balkon-, Loggien- oder Terrassenabläufen angeschlossen werden. Dies könnte zu Überflutungen führen und ist auch dann nicht erlaubt, wenn Notentwässerungen in der Brüstung vorhanden sind.

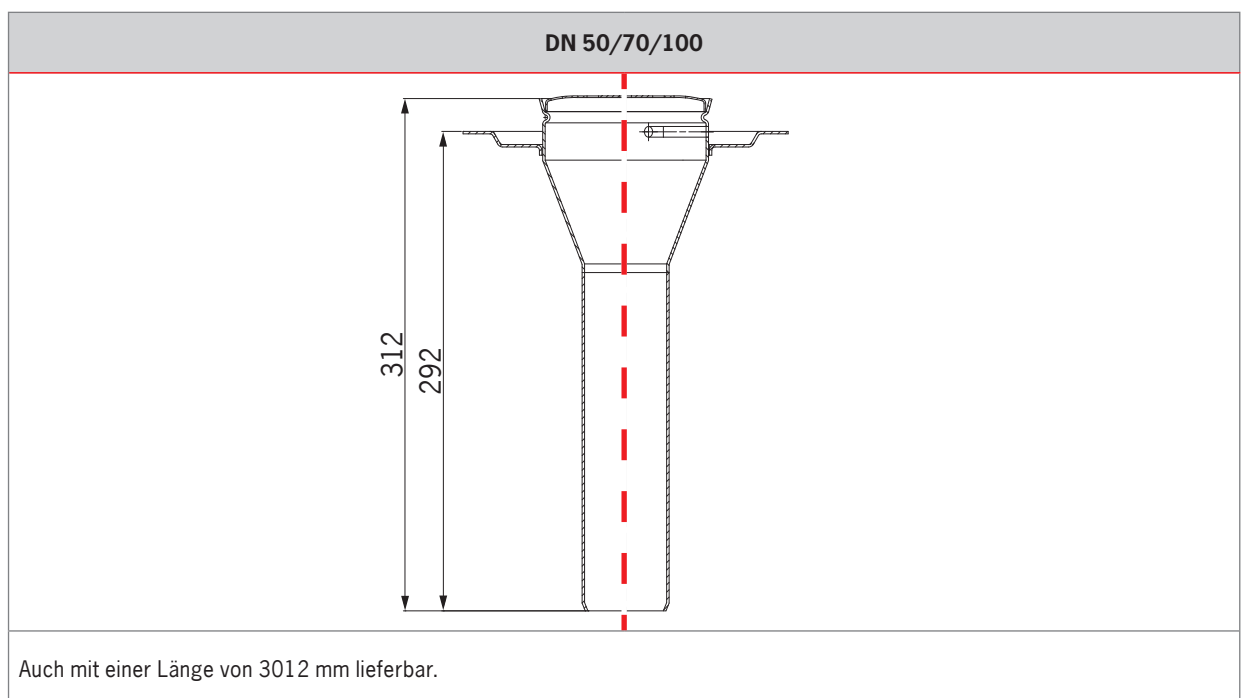


### Einbauvorschlag Balkonplatte ohne Feuchtigkeitsabdichtung



**1** Direktablauf DN 70 aus Edelstahl mit Stützflansch  
Einbaulänge 300 mm  
Artikel-Nr. 0174.42.80

**2** Edelstahlsieb für Direktablauf  
Artikel-Nr. 0174.52.48



Aufbauhöhen in mm

Programmübersicht

Freispiegel-  
entwässerung

Entwässerung mit  
Druckströmung

Parkdeck-  
entwässerung

Balkon- u. Terrassen-  
entwässerung

Fassaden-  
entwässerung

Rohrsysteme

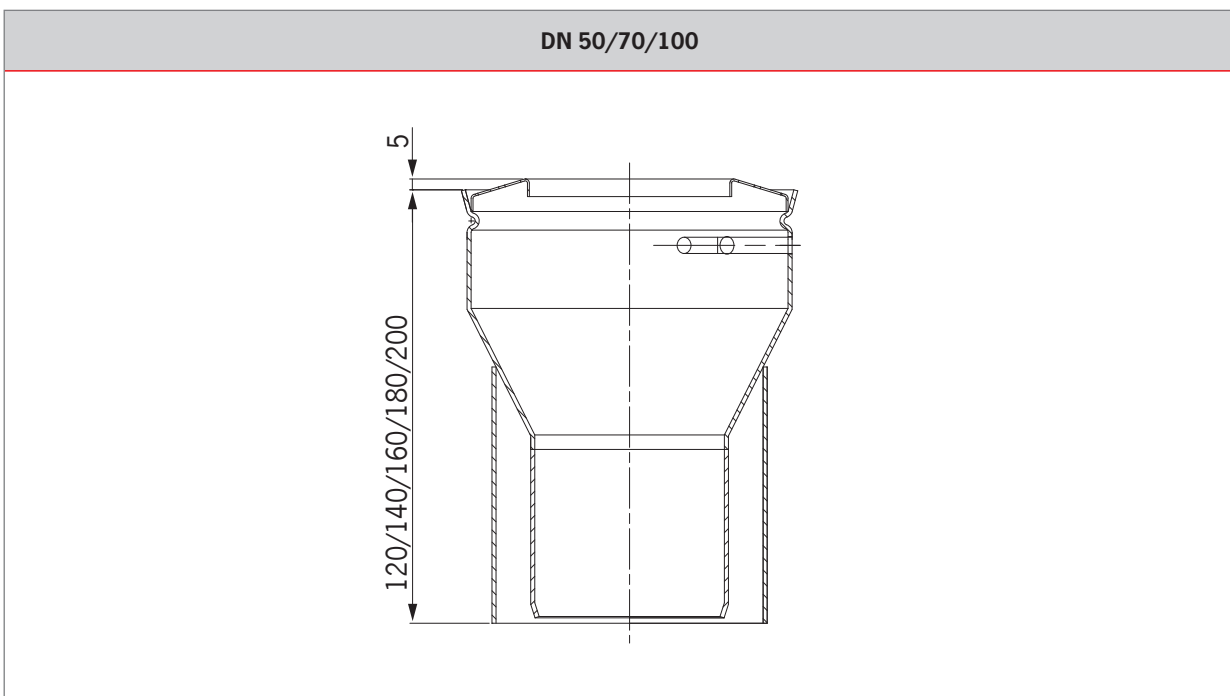
**Einbauvorschlag Balkonplatte  
ohne Feuchtigkeitsabdichtung**



Bewehrter Beton

**1** Direktablauf DN 70 aus Edelstahl für Balkonplattenstärke 140 mm  
Artikel-Nr. 0174.52.67

**2** Edelstahlringsieb für Direktablauf für Medienrohre bis Außendurchmesser 75 mm  
Artikel-Nr. 0174.52.56



Aufbauhöhen in mm

Programmübersicht

Freispiegel-  
entwässerung

Entwässerung mit  
Druckströmung

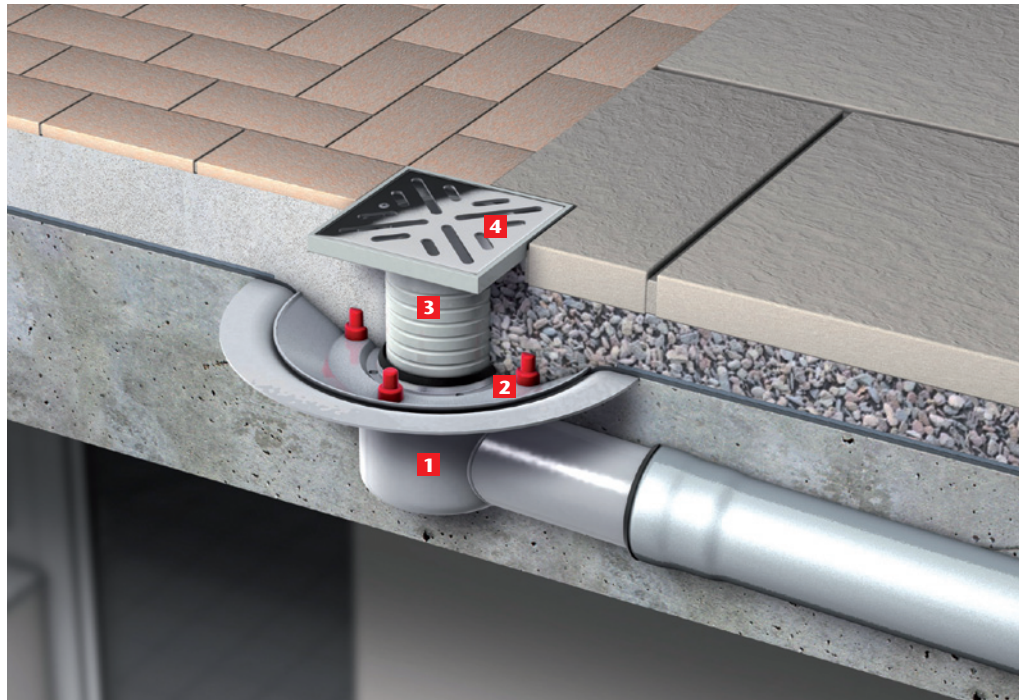
Parkdeck-  
entwässerung

**Balkon- u. Terrassen-  
entwässerung**

Fassaden-  
entwässerung

Rohrsysteme

## Einbauvorschlag Balkonplatte mit Feuchtigkeitsabdichtung durch Dichtungsbahn



— Bodenbelag nach  
bauseitigen Vorgaben

— Dichtungsbahn

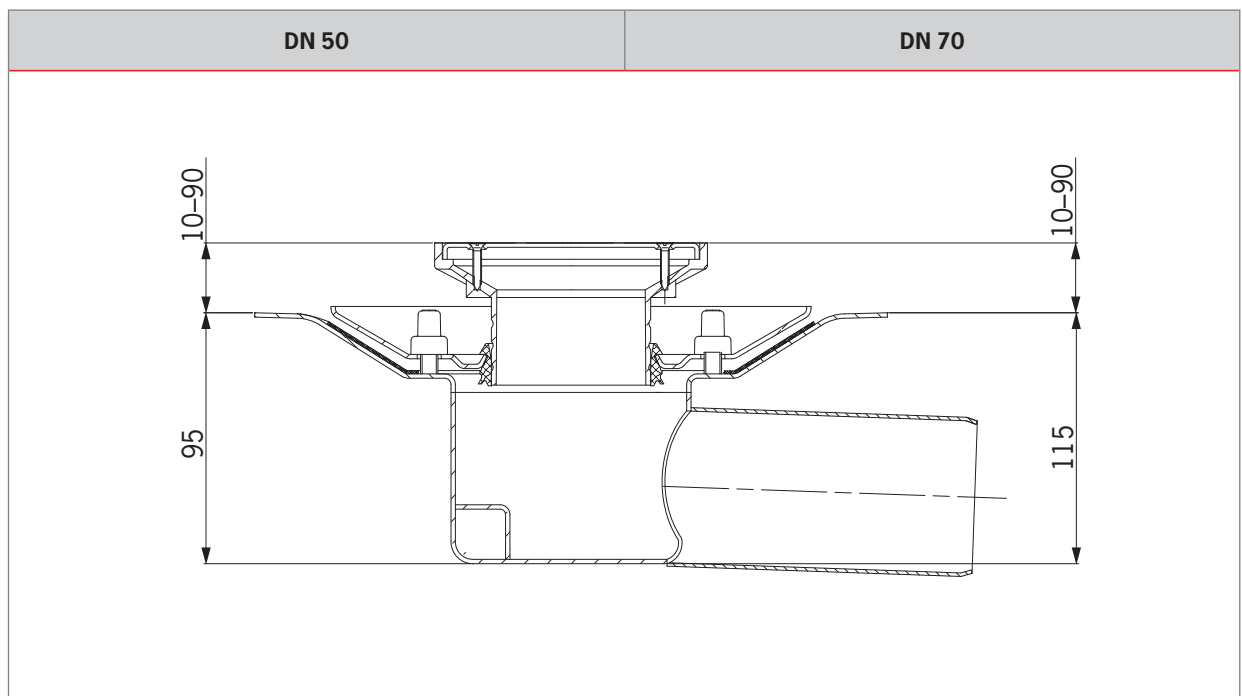
— Bewehrter Beton

**1** Einzelablauf DN 50 aus Edelstahl,  
Stutzenneigung 1,5°  
Artikel-Nr. 0174.44.05

**2** Losflansch aus Edelstahl  
mit Sickeröffnungen  
Artikel-Nr. 0174.43.76

**3** Rostaufnahme □ 125 mm  
aus Kunststoff  
Artikel-Nr. 0174.43.46

**4** Edelstahlrost □ 117 mm  
Artikel-Nr. 0174.52.58



Aufbauhöhen in mm

Programmübersicht

Freispiegel-  
entwässerung

Entwässerung mit  
Druckströmung

Parkdeck-  
entwässerung

Balkon- u. Terrassen-  
entwässerung

Fassaden-  
entwässerung

Rohrsysteme

## Einbauvorschlag Balkonplatte mit Feuchtigkeitsabdichtung durch Dichtungsbahn

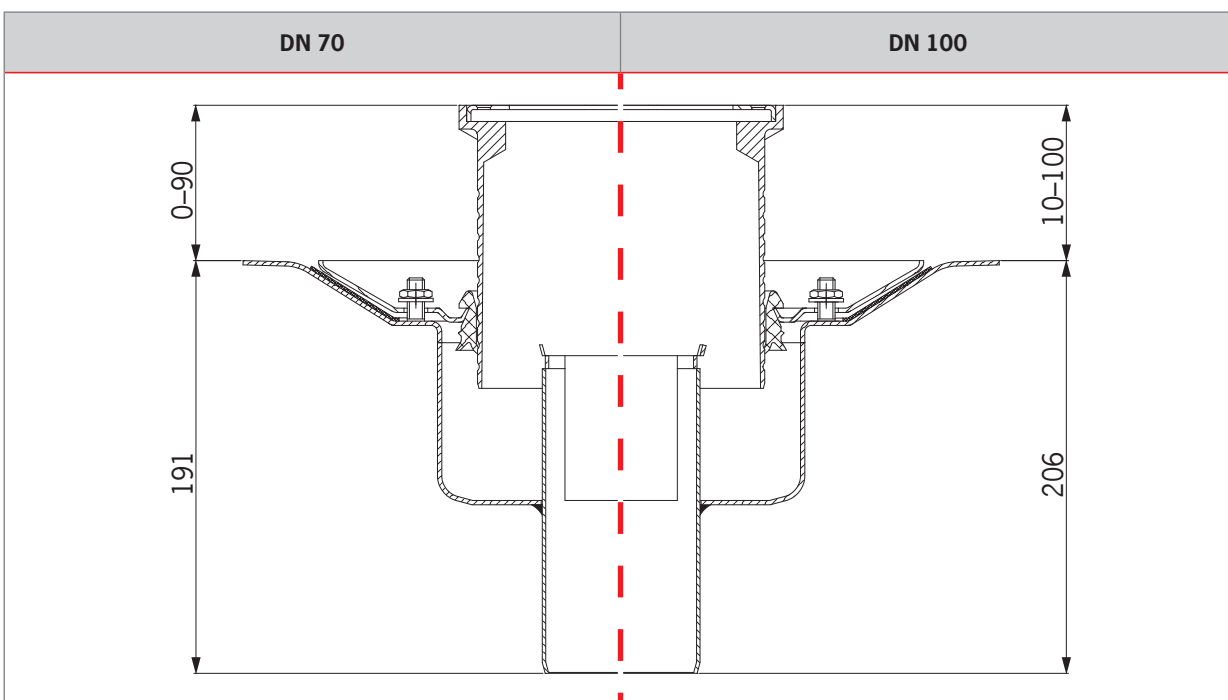


**1** Direktablauf DN 100  
aus Edelstahl  
Stutzenneigung 90°  
Artikel-Nr. 0174.44.36

**2** Losflansch aus Edelstahl  
mit Sickeröffnungen  
Artikel-Nr. 0174.44.39

**3** Rostaufnahme  $\square$  148 mm  
aus Kunststoff  
Artikel-Nr. 0174.43.21

**4** Edelstahlrost  $\square$  142,5 mm  
mit Fallrohröffnung  $\varnothing$  74 mm  
Artikel-Nr. 0174.52.61



Aufbauhöhen in mm

Programmübersicht

Freispiegel-  
entwässerung

Entwässerung mit  
Druckströmung

Parkdeck-  
entwässerung

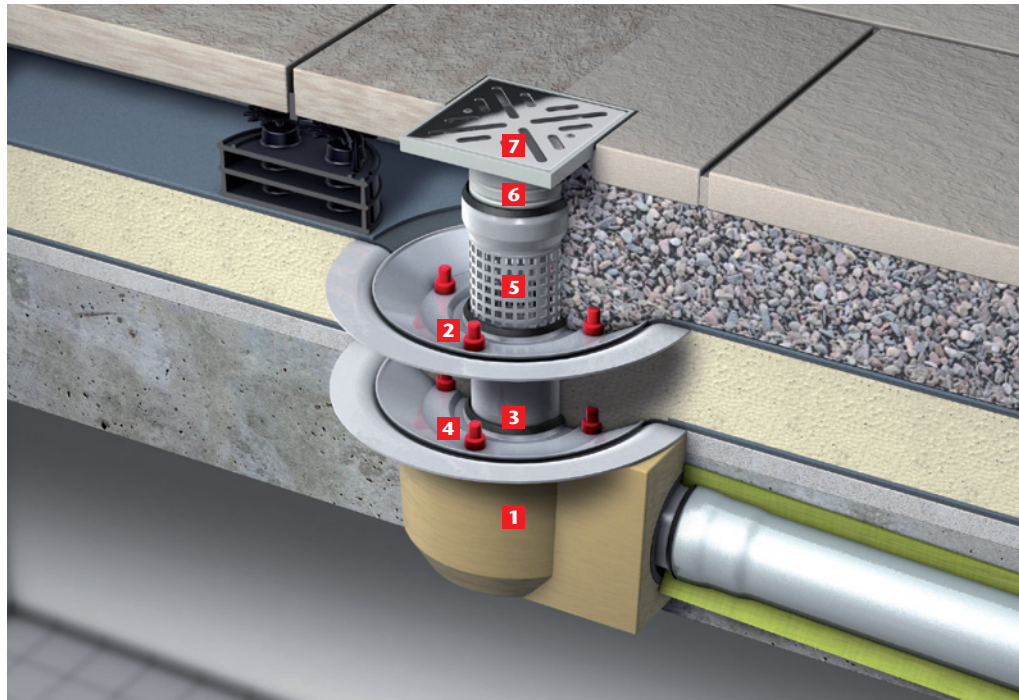
Balkon- u. Terrassen-  
entwässerung

Fassaden-  
entwässerung

Rohrsysteme



## Einbauvorschlag Balkonplatte mit Feuchtigkeitsabdichtung durch zwei Dichtungsbahnen



Bodenbelag nach  
bauseitigen Vorgaben

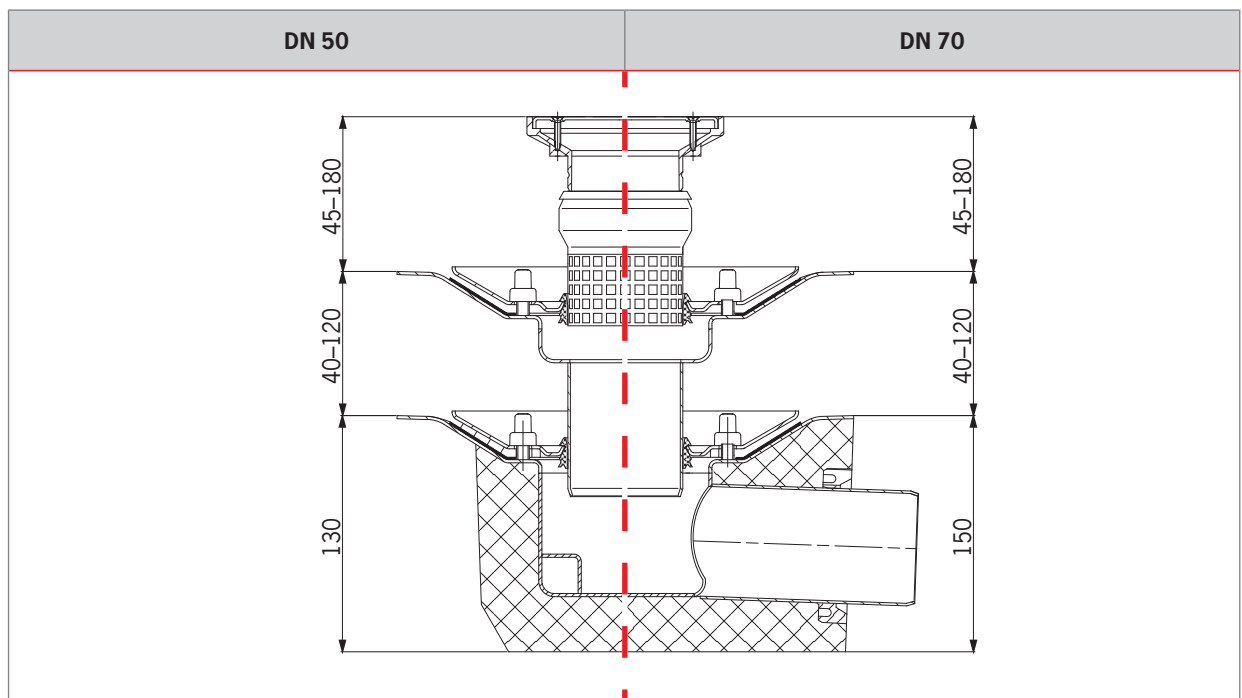
Dichtungsbahn

Dämmung

Dichtungsbahn  
(Dampfsperre)

Bewehrter Beton

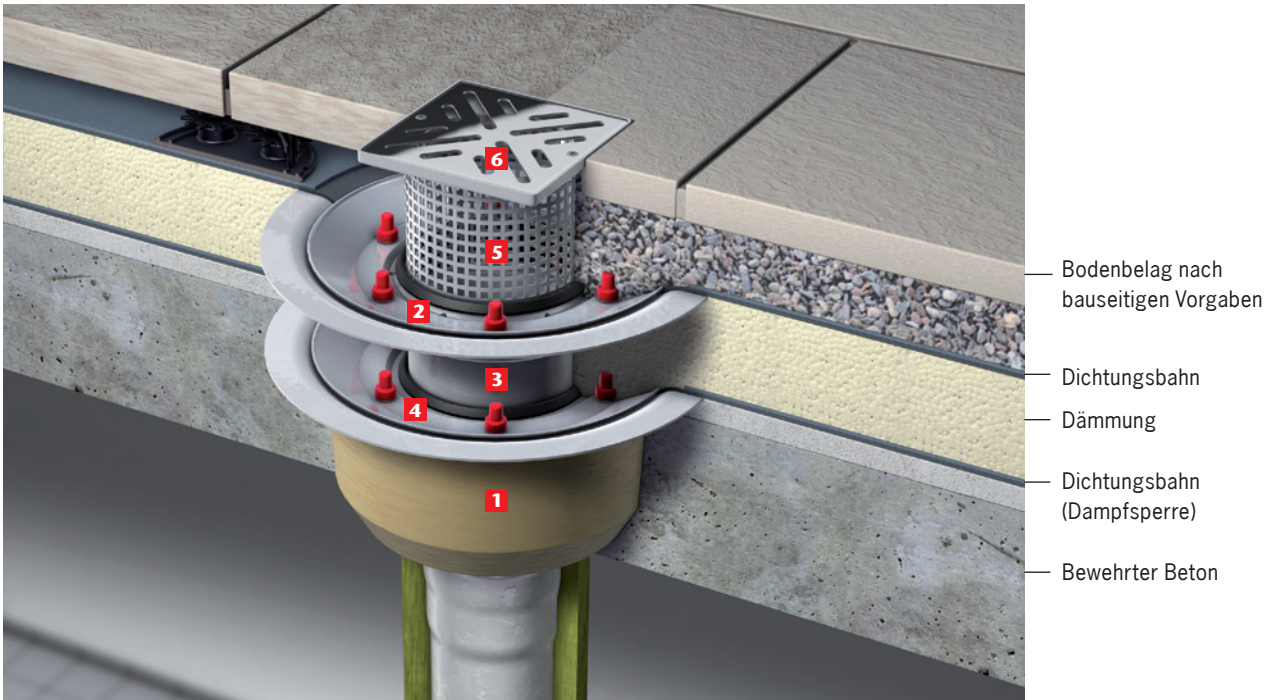
- 1** Einzelablauf DN 70 aus Edelstahl  
Stutzenneigung 1,5°, gedämmt  
Artikel-Nr. 0174.44.08
- 2** Losflansch aus Edelstahl  
mit Sickeröffnungen  
Artikel-Nr. 0174.43.76
- 3** Aufstoekelement aus Edelstahl  
Artikel-Nr. 0174.43.92
- 4** Losflansch aus Edelstahl  
ohne Sickeröffnungen  
Artikel-Nr. 0174.43.75
- 5** Siebrohr aus Edelstahl  
Artikel-Nr. 0174.43.49
- 6** Rostaufnahme □ 125 mm  
aus Kunststoff  
Artikel-Nr. 0174.43.46
- 7** Edelstahlrost □ 117 mm  
Artikel-Nr. 0174.52.58



Aufbauhöhen in mm

Programmübersicht  
 Freispiegel-  
entwässerung  
 Entwässerung mit  
Druckströmung  
 Parkdeck-  
entwässerung  
 Balkon- u. Terrassen-  
entwässerung  
 Fassaden-  
entwässerung  
 Rohrsysteme

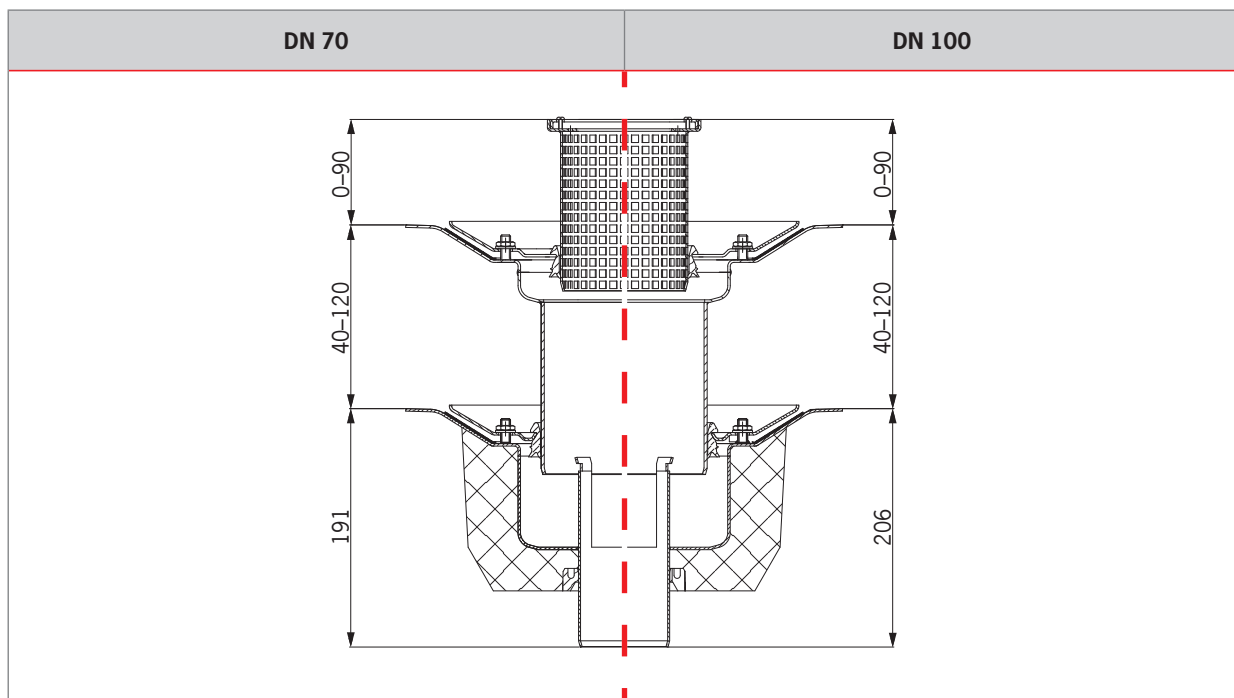
**Einbauvorschlag Balkonplatte  
mit Feuchtigkeitsabdichtung durch zwei Dichtungsbahnen**



- 1** Direktablauf DN 100 aus Edelstahl  
Stutzenneigung 90°, gedämmt  
Artikel-Nr. 0174.44.41
- 2** Losflansch aus Edelstahl mit Sickeröffnungen  
Artikel-Nr. 0174.44.39

- 3** Aufstoeckelement aus Edelstahl  
Artikel-Nr. 0174.48.64
- 4** Losflansch aus Edelstahl ohne Sickeröffnungen  
Artikel-Nr. 0174.44.37

- 5** Rostaufnahme □ 148 mm aus Edelstahl mit Sieblöchern  
Artikel-Nr. 0174.43.26
- 6** Edelstahlrost □ 142,5 mm  
Artikel-Nr. 0174.52.59



Aufbauhöhen in mm

Programmübersicht

Freispiegel-  
entwässerung

Entwässerung mit  
Druckströmung

Parkdeck-  
entwässerung

Balkon- u. Terrassen-  
entwässerung

Fassaden-  
entwässerung

Rohrsysteme

## ACO Balkoneinzelabläufe aus Edelstahl

### DN 50–DN 70



- Ablaufkörper DN 50–DN 70 gemäß DIN EN 1253
- aus Edelstahl, Werkstoff 1.4301, Oberfläche gebeizt
- mit Stützflansch, nicht geeignet für Feuchtigkeitsabdichtung

Maßzeichnung	Nennweite	Stützenneigung	Ablaufleistung	d1	h	Artikel-Nr.
	DN 50	90°	3,1 l/s	53	250	<b>0174.43.55</b>
	DN 70	90°	7,5 l/s	73	250	<b>0174.43.56</b>
	DN 50	1,5°	2,2 l/s	53	90	<b>0174.43.57</b>
	DN 70	1,5°	5,5 l/s	73	110	<b>0174.43.58</b>

Programmübersicht  
 Freispiegelentwässerung  
 Entwässerung mit Druckströmung  
 Parkdeckentwässerung  
 Balkon- u. Terrassentwässerung  
 Fassadentwässerung  
 Rohrsysteme

ACO Balkoneinzelabläufe aus Edelstahl

DN 50–DN 70



- Ablaufkörper DN 50–DN 70 gemäß DIN EN 1253
- aus Edelstahl, Werkstoff 1.4301, Oberfläche gebeizt
- mit Festflansch
- Losflansch für Feuchtigkeitsabdichtung optional erhältlich
- optional mit Wärmedämmung

Ungedämmt


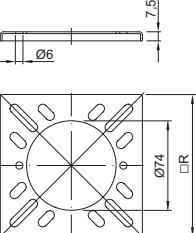

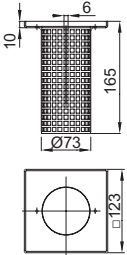
Maßzeichnung	Nennweite	Stutzenneigung	Ablaufleistung	d1	h	h2	l1	l2	Artikel-Nr.
	DN 50	90°	3,1 l/s	53	-	-	-	165	<b>0174.43.73</b>
	DN 70	90°	7,5 l/s	73	-	-	-	180	<b>0174.43.74</b>
	DN 50	1,5°	2,2 l/s	53	75	95	170	-	<b>0174.44.05</b>
	DN 70	1,5°	5,5 l/s	73	85	115	185	-	<b>0174.44.06</b>

Gedämmt

Maßzeichnung	Nennweite	Stutzenneigung	Ablaufleistung	d1	l1	l2	h	h3	m12	Artikel-Nr.
	DN 50	90°	3,1 l/s	53	-	165	-	-	30	<b>0174.43.78</b>
	DN 70	90°	7,5 l/s	73	-	180	-	-	45	<b>0174.43.79</b>
	DN 50	1,5°	2,2 l/s	53	170	-	75	130	30	<b>0174.44.07</b>
	DN 70	1,5°	5,5 l/s	73	185	-	85	150	40	<b>0174.44.08</b>

Ergänzungsbauteile

ACO Einzelabläufe DN 50–DN 70

	Maßzeichnung	Produktbeschreibung	Ausführung	Artikel-Nr.
		<b>Kunststoffrost Ø 85 mm, rund</b> Rostquerschnitt 21,2 cm <sup>2</sup>		<b>0174.43.45</b>
		<b>Edelstahlrost □ 117 mm</b> Werkstoff 1.4301 Rostquerschnitt 30,6 cm <sup>2</sup>		<b>0174.52.58</b>
		<b>Edelstahlrost □ 117 mm für Rostaufnahmen</b> Werkstoff 1.4301		<b>0174.52.60</b>
		<b>Rostaufnahme □ 125 mm aus Kunststoff</b>		<b>0174.43.46</b>
		<b>Rostaufnahme □ 125 mm, aus Edelstahl 1.4301, innen zusätzliche Kunststoffbeschichtung</b>		<b>0174.43.47</b>
		<b>Rostaufnahme □ 125 mm aus Edelstahl 1.4301, mit quadratischen Sieblöchern</b>		<b>0174.43.48</b>

Programmübersicht

Freispiegel-entwässerung

Entwässerung mit Druckströmung

Parkdeck-entwässerung

Balkon- u. Terrassen-entwässerung

Fassaden-entwässerung

Rohrsysteme

	Maßzeichnung	Produktbeschreibung	Ausführung	Artikel-Nr.
		<b>Siebrohr</b> aus Edelstahl 1.4301, Einbauhöhe: 128 mm, inkl. Dichtung		<b>0174.43.49</b>
		<b>Aufstockelement</b> aus Edelstahl 1.4301, mit Festflansch		<b>0174.43.92</b>
		<b>Losflansch</b> aus Edelstahl 1.4301, inklusive Dichtelement DN 70	Ohne Sickeröffnungen für untere Dich- tungsebene  Mit Sickeröffnungen für obere Dich- tungsebene	<b>0174.43.75</b>  <b>0174.43.76</b>
		<b>Flanschdichtung</b> aus EPDM, Stärke 1,5 mm		<b>0174.43.77</b>
		<b>Schalungsglocke,</b> aus PE, aufschiebbar	DN 50  DN 70	<b>0174.43.50</b>  <b>0174.43.51</b>

### ACO Direktabläufe mit Stützflansch aus Edelstahl

#### DN 50–DN 100



- Ablaufkörper DN 50–DN 100 gemäß DIN EN 1253
- aus Edelstahl, Werkstoff 1.4301, Oberfläche gebeizt
- für Estrich oder Gussasphalt – ohne Feuchtigkeitsabdichtung
- für Ringsieb/Siebdeckel

Maßzeichnung	Nennweite	Ablaufleistung	d1	d2	d3	l1	l2	Artikel-Nr.
	DN 50	5,4 l/s	53	98	198	300	312	<b>0174.42.79</b>
						3000	3012	<b>0174.42.82</b>
	DN 70	7,5 l/s	73	117	280	300	312	<b>0174.42.80</b>
						3000	3012	<b>0174.42.83</b>
	DN 100	9,0 l/s	102	140	280	300	312	<b>0174.42.81</b>
						3000	3012	<b>0174.42.84</b>

### ACO Direktabläufe mit Stützrand aus Edelstahl

#### DN 50–DN 100



- Ablaufkörper DN 50–DN 100 gemäß DIN EN 1253
- aus Edelstahl, Werkstoff 1.4301, Oberfläche gebeizt
- für Abdichtung mittels Flüssigkunststoff, Dicke: 2 mm
- für Ringsieb/Siebdeckel

Maßzeichnung	Nennweite	Ablaufleistung	d1	d2	d3	l1	l2	Artikel-Nr.
	DN 50	5,4 l/s	53	98	190	300	312	<b>0174.42.73</b>
	DN 70	7,5 l/s	73	117	190	300	312	<b>0174.42.74</b>
	DN 100	9,0 l/s	102	140	245	300	312	<b>0174.42.75</b>

Programmübersicht

Freispiegelentwässerung

Entwässerung mit Druckströmung

Parkdeckentwässerung

Balkon- u. Terrassenentwässerung

Fassadenentwässerung

Rohrsysteme

## ACO Speed-Ablaufkörper mit Stützflansch aus Edelstahl

DN 50–DN 70



- Ablaufkörper DN 50–DN 70 gemäß DIN EN 1253
- aus Edelstahl, Werkstoff 1.4301, Oberfläche gebeizt
- für Abdichtung mit Flüssigkunststoff

Maßzeichnung	Nennweite	d1	l1	Gewicht	Artikel-Nr.
	DN 50	53	320	0,7 kg	<b>0174.42.77</b>
	DN 70	73	310	1,2 kg	<b>0174.42.78</b>

## ACO Direktabläufe mit Glocke aus Edelstahl

DN 50–DN 100




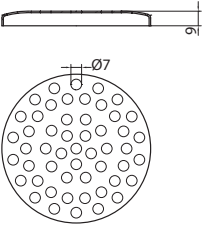

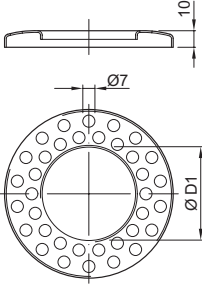
- Ablaufkörper DN 50–DN 100 gemäß DIN EN 1253
- aus Edelstahl, Werkstoff 1.4301, Oberfläche gebeizt
- für Ortbeton oder Betonfertigteile, Balkonplattendicken: 120, 140, 160, 180 oder 200 mm
- für Ringsieb/Siebdeckel

Maßzeichnung	Nennweite	d1	d2	d3	d4	l2	Artikel-Nr.
	DN 50	53	98	102	73	120	<b>0174.52.63</b>
						140	<b>0174.52.66</b>
						160	<b>0174.52.69</b>
						180	<b>0174.52.75</b>
						200	<b>0174.52.78</b>
	DN 70	73	117	121	102	120	<b>0174.52.64</b>
						140	<b>0174.52.67</b>
						160	<b>0174.52.70</b>
						180	<b>0174.52.76</b>
						200	<b>0174.52.79</b>
	DN 100	102	140	145	133	120	<b>0174.52.65</b>
						140	<b>0174.52.68</b>
						160	<b>0174.52.71</b>
						180	<b>0174.52.77</b>
						200	<b>0174.52.80</b>



Ergänzungsbauteile

ACO Direktabläufe DN 50–DN 100

	Maßzeichnung	Produktbeschreibung	Ausführung	Artikel-Nr.
		<b>Sieb</b> aus Edelstahl 1.4301	DN 50	<b>0174.52.47</b>
			DN 70	<b>0174.52.48</b>
			DN 100	<b>0174.52.49</b>
		<b>Ringsieb</b> aus Edelstahl 1.4301, für Medienrohre	DN 50 (D1 = 54 mm)	<b>0174.52.51</b>
			DN 70 (D1 = 76 mm)	<b>0174.52.56</b>
			DN 100 (D1 = 103 mm)	<b>0174.52.57</b>

Programmübersicht

Freispiegel-  
entwässerung

Entwässerung mit  
Druckströmung

Parkdeck-  
entwässerung

Balkon- u. Terrassen-  
entwässerung

Fassaden-  
entwässerung

Rohrsysteme

**ACO Balkondirektabläufe aus Edelstahl**

**DN 70–DN 100**



- Ablaufkörper DN 70/DN 100 gemäß DIN EN 1253
- aus Edelstahl, Werkstoff 1.4301, Oberfläche gebeizt
- mit Festflansch
- Losflansch für Feuchtigkeitsabdichtung optional erhältlich
- optional mit Wärmedämmung

**Ungedämmt**

Maßzeichnung	Nennweite	Stutzenneigung	Ablaufleistung	d1	h	h2	l1	l2	Artikel-Nr.
	DN 70	90°	5,1 l/s	73	-	-	-	191	<b>0174.44.35</b>
	DN 100	90°	7,5 l/s	102	-	-	-	206	<b>0174.44.36</b>
	DN 70	1,5°	5,5 l/s	73	90	121	220	-	<b>0174.44.58</b>
	DN 100	1,5°	9,0 l/s	102	104	150	230	-	<b>0174.44.59</b>

**Gedämmt**

Maßzeichnung	Nennweite	Stutzenneigung	Ablaufleistung	d1	l1	l2	h	h3	m12	Artikel-Nr.
	DN 70	90°	5,1 l/s	73	-	191	-	-	45	<b>0174.44.40</b>
	DN 100	90°	7,5 l/s	102	-	206	-	-	60	<b>0174.44.41</b>
	DN 70	1,5°	5,5 l/s	73	220	-	87	160	-	<b>0174.44.60</b>
	DN 100	1,5°	9,0 l/s	102	231	-	104	185	-	<b>0174.44.61</b>

Programmübersicht

Freispiegelentwässerung

Entwässerung mit Druckströmung

Parkdeckentwässerung

Balkon- u. Terrassenentwässerung

Fassadenentwässerung

Rohrsysteme

Ergänzungsbauteile

ACO Balkondirektabläufe DN 70–DN 100

	Maßzeichnung	Produktbeschreibung	Ausführung	Artikel-Nr.
		<b>Edelstahlrost für Rostaufnahmen</b> Rostquerschnitt 30,6 cm <sup>2</sup> DN 70: □ 117 mm DN 100: □ 142 mm	DN 70	<b>0174.52.58</b>
		DN 100	<b>0174.52.59</b>	
		<b>Edelstahlrost für Rostaufnahmen</b> Werkstoff 1.4301 Gewicht: 0,3 kg DN 70: □ 117 mm DN 100: □ 142 mm	DN 70	<b>0174.52.60</b>
		DN 100	<b>0174.52.61</b>	
		<b>Rostaufnahme aus Edelstahl</b> mit Sieblöchern DN 70: □ 123 mm DN 100: □ 148 mm	DN 70	<b>0174.43.24</b>
		DN 100	<b>0174.43.26</b>	
		<b>Siebrohr</b> aus Edelstahl 1.4301 inkl. Dichtung	DN 70	<b>0174.85.28</b>
		DN 100	<b>0174.84.58</b>	
		<b>Rostaufnahme aus Kunststoff</b> DN 70: □ 123 mm DN 100: □ 148 mm	DN 70	<b>0174.43.20</b>
		DN 100	<b>0174.43.21</b>	
		<b>Rostaufnahme aus Edelstahl</b> innen zusätzliche Kunststoffbeschichtung DN 70: □ 123 mm DN 100: □ 148 mm	DN 70	<b>0174.43.22</b>
		DN 100	<b>0174.43.23</b>	

Programmübersicht  
Freispiegelentwässerung  
Entwässerung mit Druckströmung  
Parkdeckentwässerung  
Balkon- u. Terrassentwässerung  
Fassadenentwässerung  
Rohrsysteme

	Maßzeichnung	Produktbeschreibung	Ausführung	Artikel-Nr.
		<b>Aufstockelement</b> aus Edelstahl 1.4301, mit Festflansch		<b>0174.48.64</b>
		<b>Losflansch für Ablaufkörper</b> aus Edelstahl 1.4301, ohne Sickeröffnungen, inklusive Dichtelement DN 100		<b>0174.44.37</b>
		<b>Losflansch für Ablaufkörper</b> aus Edelstahl 1.4301, mit Sickeröffnungen, inklusive Dichtelement	DN 70 DN 100	<b>0174.44.38</b> <b>0174.44.39</b>
		<b>Flanschdichtung</b> aus EPDM Dicke 1,5 mm		<b>0174.48.59</b>
		<b>Schalungsglocke</b> aus Polystyrol, aufschiebbar, Gewicht: 0,2 kg, passend für Balkon- und Ter- rassenabläufe DN 50/DN 70 mit Festflansch und DN 70/DN 100 mit Fest- flansch	DN 70 DN 100	<b>0174.43.51</b> <b>0174.43.52</b>