

ACO földbe telepíthető leválasztó katalógus

Olaj és zsírleválasztó berendezések valamint iszapfogók

- **ACO vasbeton leválasztók**
- **ACO üvegszál erősített leválasztók**
- **ACO műanyag leválasztók**



ACO. A vízvezetés jövője



collect:
Összegyűjtés.
Csapadékvíz és
technológiai
vizek
összegyűjtése és
elvezetése.



clean:
Tisztítás.
Csapadékvíz,
szennyvizek és
technológiai vizek
tisztítása.



hold:
Tározás.
Csapadék és
tisztított vizek
tározása.



release:
Átemelés, csillapítás
és szikkasztás.



Áttekintő tartalom

Vasbeton	4
-----------------	----------

GRP - Üvegszál erősített műanyag	22
---	-----------

PE - Polietilén műanyag	44
--------------------------------	-----------

Vasbeton

Ismertető	4
------------------	----------

Oleopator-C teljes tisztítású olajleválasztó	6
--	----------

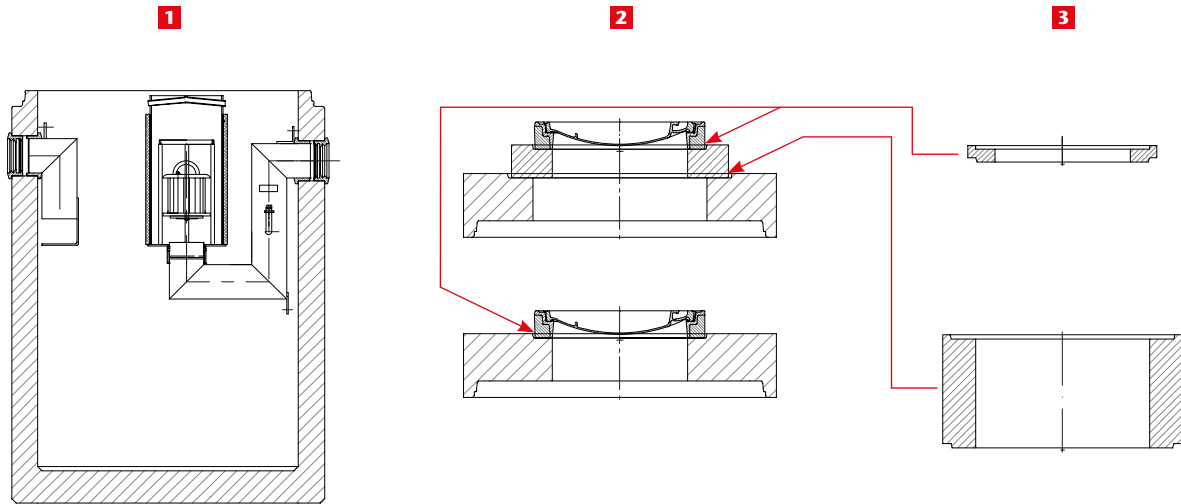
Izapfogó-C	12
-------------------	-----------

Oleopass-C záportúlfolyós olajleválasztó	14
--	-----------

Lipumax-C zsírleválasztó	17
------------------------------------	-----------

Kiegészítők	20
--------------------	-----------

Összeállítási elv



Tartály / Leválasztó

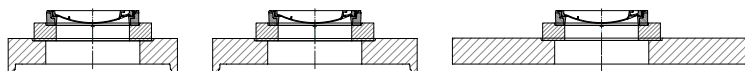
Födém 1 vagy 2

Akna vagy magasító gyűrű

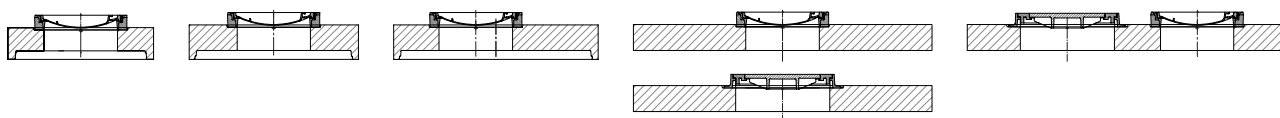
Magasító gyűrűk DN600, DN800



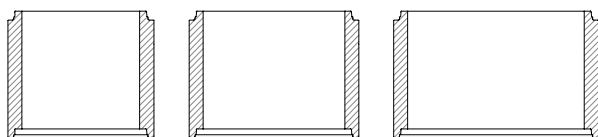
Födém 2



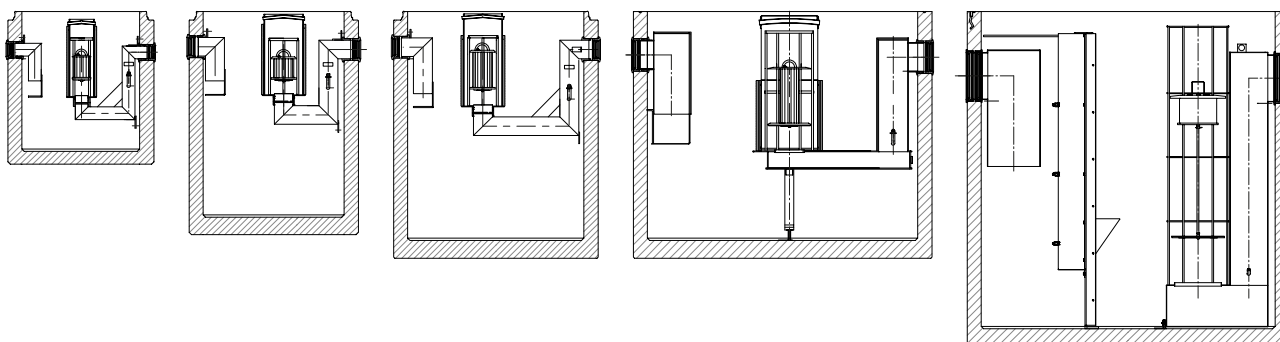
Födém 1



Akna gyűrűk DN1000, DN1200, DN1500



Tartályok



DN 1000

DN 1200

DN 1500

DN 2300

DN 2300, DN 2500

Oleopator-C-FST NS 3 – 50 integrált iszap térrel

Termék információ

ACO Termék előnyök

- Mindegyik méret tesztelve van (LGA)
- Teljes összhangban az MSZ EN 858 harmonizált szabvánnyal
- Teljesítmény nyilatkozat rendelkezésre áll
- Optimális, és egyszerű üzemeltetés
- A koaleszcenzs egység könnyen kiemelhető és tisztítható
- Beépített mintavételi egységgel
- Gumitömítés a test és födém között

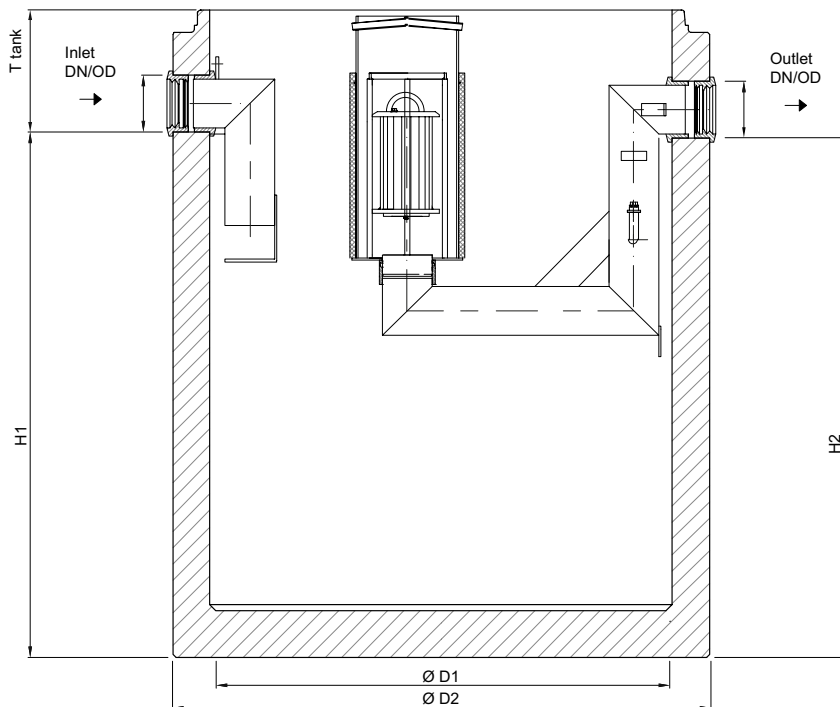
- Vasbeton tartály és födém
- Koaleszcenzs szűrővel
- PEHD belső elemek



Rendelési információk

Névleges méret	Befolyás/kifolyás DN/OD [mm]	Összetevők			Súly Tartály [kg]	Rendelési szám	
		Iszaptér [l]	Olaj tartály [l]	Összes [l]		Bevonatos	Bevonat nélküli
NS 3	100	300	163	620	1596	626368	626328
NS 3	100	600	163	850	1807	626369	626329
NS 6	150	600	160	970	2078	626370	626330
NS 6	150	1200	232	1530	2485	626371	626331
NS 10	150	1000	273	1530	2485	626372	626332
NS 10	150	2000	576	2740	3456	626373	626333
NS 15	200	1500	464	2530	3464	626374	626334
NS 20	200	2000	594	3200	3933	626375	626335
NS 30	250	3000	1662	5990	5630	626376	626336
NS 40	300	4000	1485	7640	6707	626377	626337
NS 50	300	5000	1485	8660	6982	626378	626338

Méreték



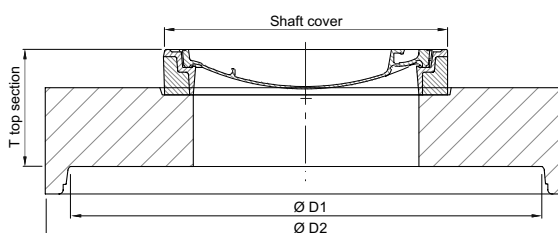
Névleges méret	Rendelési szám		Méreték					Födém 1	Födém 2	T _{max} [mm]
	Bevonatos	Bevonat nélküli	H ₁ [mm]	H ₂ [mm]	D ₁ [mm]	D ₂ [mm]	T _{Tartály} [mm]	Rendelési szám	Rendelési szám	
NS 3	626368	626328	920	900	1000	1240	380	626850	-	3380
NS 3	626369	626329	1210	1190	1000	1240	290	626850	-	3290
NS 6	626370	626330	1370	1350	1000	1240	380	626850	-	3380
NS 6	626371	626331	1520	1500	1200	1440	380	626851	626852	3380
NS 10	626372	626332	1520	1500	1200	1440	380	626851	626852	3380
NS 10	626373	626333	1720	1700	1500	1740	380	626853	626854	3380
NS 15	626374	626334	1600	1580	1500	1740	500	626853	626854	3500
NS 20	626375	626335	1980	1960	1500	1740	420	626853	626854	3420
NS 30	626376	626336	1610	1590	2300	2540	490	626855	626856	3490
NS 40	626377	626337	2010	1990	2300	2540	490	626858	-	3490
NS 50	626378	626338	2160	2140	2300	2540	440	626858	-	3440

Födémek Oleopator-C-FST műtárgyakhoz

Födém 1



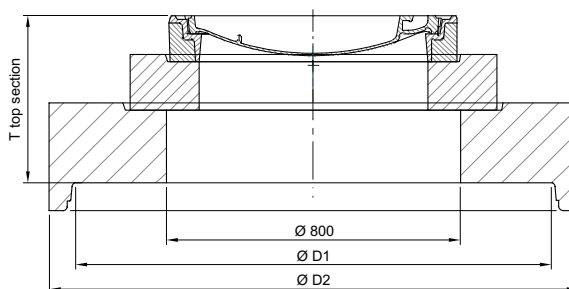
Rendelési információk



$T_{\text{Födém}}^*$ [mm]	Méret D1 [mm]	D2 [mm]	Akna fedés	Súly [kg]	Rendelési szám
330	1000	1240	1 x Ø600	715	626850
350	1200	1440	1 x Ø600	955	626851
350	1500	1740	1 x Ø600	1115	626853
350	2300	2540	1 x Ø600	2635	626855
350	2300	2540	1 x Ø800	2713	626858

Födém 2

Rendelési információk



$T_{\text{Födém}}^*$ [mm]	Méret D1 [mm]	D2 [mm]	Akna fedés	Súly [kg]	Rendelési szám
490	1200	1440	1 x Ø600	1125	626852
490	1500	1740	1 x Ø600	1285	626854
490	2300	2540	1 x Ø600	2805	626856

Oleopator-C-NST iszap tér nélkül

Termék információ

ACO Termék előnyök

- Mindegyik méret tesztelve van (LGA)
- Teljes összhangban az MSZ EN 858 harmonizált szabvánnyal
- Teljesítmény nyilatkozat rendelkezésre áll
- Optimális, és egyszerű üzemeltetés
- A koaleszcenzs egység könnyen kiemelhető és tisztítható
- Beépített mintavételi egységgel
- Gumitömítés a test és földem között

- Vasbeton
- Koaleszcenzs szűrővel
- PEHD belső elemek

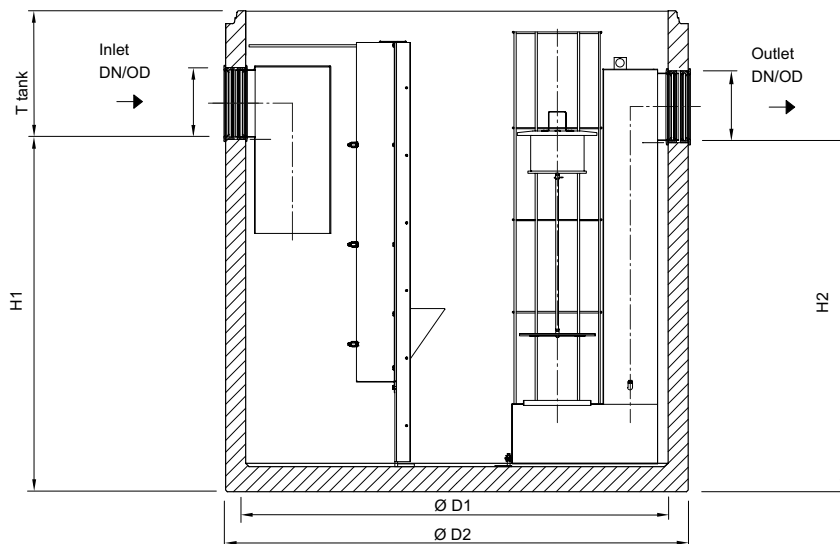


Rendelési információk

Névleges méret	Befolyás/kifolyás DN/OD [mm]	Összetevők			Súly Tartály [kg]	Rendelési szám	
		Iszaptér [l]	Olaj tartály [l]	Összes [l]		Bevonatos	Bevonat nélküli
NS 80	400	0	2447	6690	6722	626379	626339
NS 100	400	0	3200	9520	8945	626380	626340

Olajválasztó berendezések koaleszcenzsűrővel (vasbeton) MSZ EN 858 szerint

Méreték

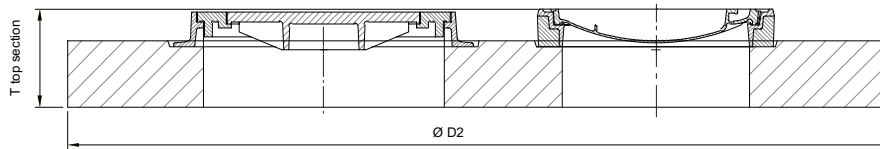


Névleges méret	Rendelési szám		Méret					Födém 1	Födém 2	T _{max} [mm]
	Bevonatos	Bevonat nélküli	H ₁ [mm]	H ₂ [mm]	D ₁ [mm]	D ₂ [mm]	T _{Tartály} [mm]	Rendelési szám	Rendelési szám	
NS 80	626379	626339	1800	1780	2300	2540	700	626860	-	3700
NS 100	626380	626340	2110	2090	2500	2740	740	626872	-	3740

Födémek az Oleopator-C-NST típushoz, D 400

Födém 1

Rendelési információ



$T_{\text{Födém}}^*$ [mm]	Méret D2 [mm]	Akna fedés	Súly [kg]	Rendelési szám
350	2540	2 x Ø800 + 1 x Ø600	3121	626860
350	2740	2 x Ø800 + 1 x Ø600	3851	626872

Iszaptér: C 8.000 – 10.000 típusok

Termék információ

ACO Termék előnyök

- Önállóan is alkalmazható vagy kiegészítő elem az integrált iszapfogó nélküli Oleopator vagy Lipumax leválasztókhoz
- Gyors és egyszerű beépítés
- Gumitömítés a tartály és földem között

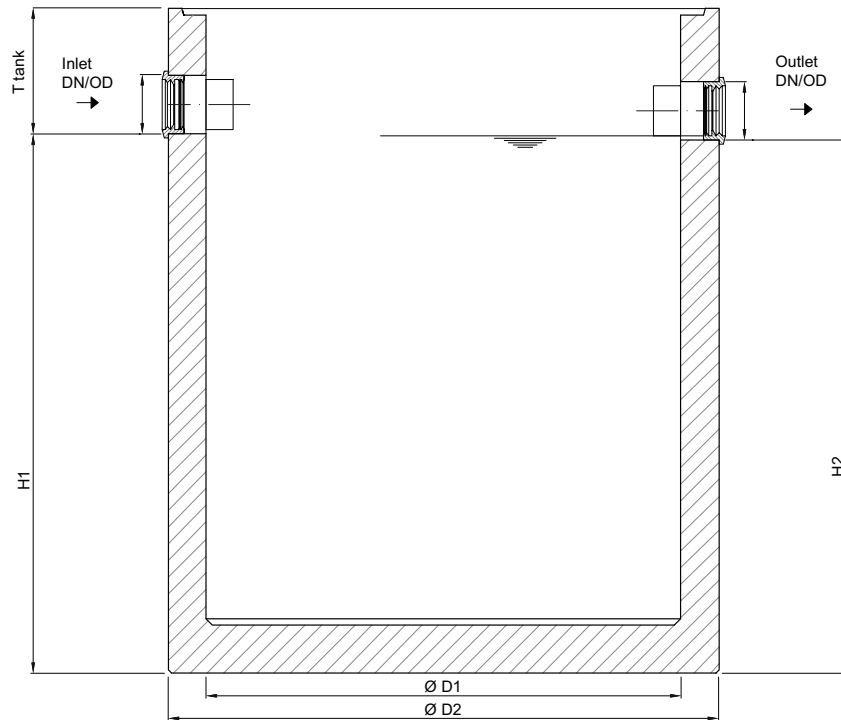
- Vasbeton
- Egy műtárgy
- Leválasztó rendszer elem



Rendelési információk

Típus	Befolyás/ kifolyás DN/OD [mm]	Iszaptér nagysága [l]	Névleges méret	Súly [kg]	Rendelési szám	
					Bevonatos	Bevonat nélküli
C 8000	400	7802	NS 80	6910	626847	626827
C 10000	400	9720	NS 100	8851	626848	626828

Méreték



Típus	Rendelési szám		Méret					Födém 1	Födém 2	T _{max}
	Bevonatos	Bevonat nélküli	H ₁	H ₂	D ₁	D ₂	T _{Tartály}	Rendelési szám	Rendelési szám	
			[mm]	[mm]	[mm]	[mm]	[mm]			[mm]
C 8000	626847	626827	2040	2020	2300	2540	560	626855	626856	3560
C 10000	626848	626828	2150	2130	2500	2740	700	626901	626902	3700

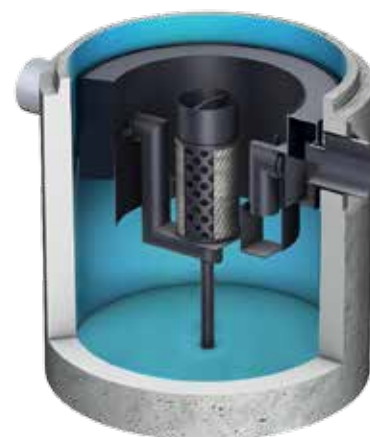
Oleopass-C-FST NS 6 - NS 30. Záportúlfolyós leválasztó integrált iszap térrel

Termék információ

ACO Termék előnyök

- Nagy felületek vízvezetésének olajleválasztási lehetősége
- Tartályon belüli bypass vezeték
- Kis helyigény
- Beépített mintavételi egység
- Gumitömítés a tartály és födém között

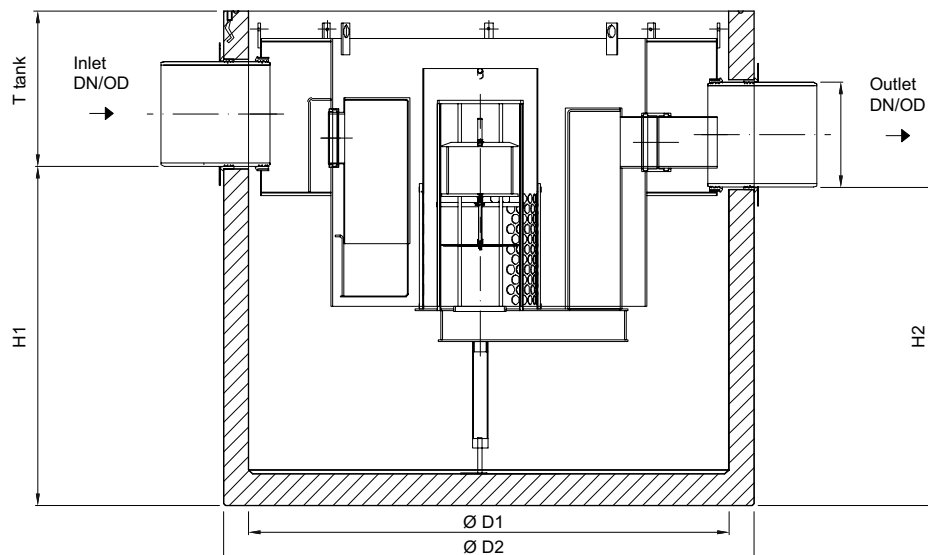
- Vasbeton
- Koaleszcensz szűrővel
- Hegesztés nélküli csőcsatlakozás
- Bypass csatorna bypass kontrol egységgel
- Egy műtárgy
- Típus beépítés:
 - Parkolók
 - Ipari területek
- PEHD belső elemek



Rendelési információk

Névleges méret	Befolyás/kifolyás DN/OD [mm]	Max. átfolyás [l/s]	Összetevők			Súly [kg]	Rendelési szám	
			Iszaptér [l]	Olaj tartály [l]	Összes [l]		Bevonatos	Bevonat nélküli
NS 6	300	60	1200	185	1950	3001	626470	626420
NS 8	300	80	1600	185	2420	3494	626471	626421
NS 10	400	100	1000	185	1830	3016	626476	626426
NS 10	400	100	2000	185	2890	3965	626472	626422
NS 15	400	150	3000	464	4830	5406	626473	626423
NS 20	400	200	4000	594	6570	6731	626474	626424
NS 30	500	300	3000	634	6120	6761	626475	626425

Méreték



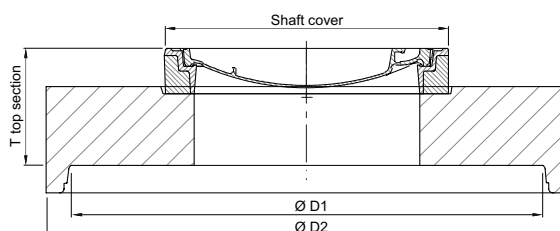
Névleges méret	Rendelési szám		Méret					Födém 1	Födém 2	T _{max} [mm]
	Bevonatos	Bevonat nélküli	H ₁ [mm]	H ₂ [mm]	D ₁ [mm]	D ₂ [mm]	T _{Tartály} [mm]	Rendelési szám	Rendelési szám	
NS 6	626470	626420	1275	1175	1740	1500	525	626857	626854	3525
NS 8	626471	626421	1540	1440	1740	1500	560	626857	626854	3560
NS 10	626476	626426	1162	1062	1500	1740	590	626857	626854	3590
NS 10	626472	626422	1810	1710	1500	1740	590	626857	626854	3590
NS 15	626473	626423	1332	1232	2540	2300	668	626855	626856	3668
NS 20	626474	626424	1750	1650	2540	2300	750	626855	626856	3750
NS 30	626475	626425	1640	1540	2540	2300	860	626858	-	3860

Födémek Oleopass C leválasztóhoz, D 400

Födém 1



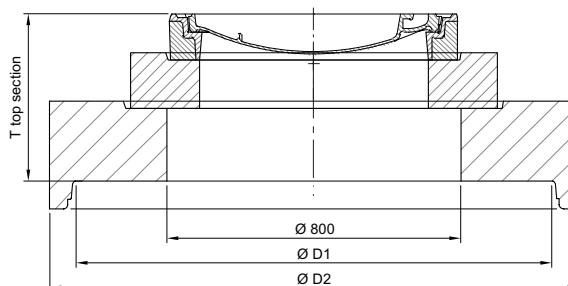
Rendelési információk



$T_{\text{Födém}}^*$ [mm]	Méret		Akna fedés	Súly [kg]	Rendelési szám
	D1 [mm]	D2 [mm]			
350	1500	1740	1 x Ø600	1115	626857
350	2300	2540	1 x Ø600	2635	626855
350	2300	2540	1 x Ø800	2713	626858

Födém 2

Rendelési információk



$T_{\text{Födém}}^*$ [mm]	Méret		Akna fedés	Súly [kg]	Rendelési szám
	D1 [mm]	D2 [mm]			
490	1500	1740	1 x Ø600	1285	626854
490	2300	2540	1 x Ø600	2805	626856

Termék információ

ACO Termék előnyök

- Költséghatékony
- Egyszerű beépítés
- Szagzáró fedlapokkal
- Beépített mintavételi egység
- Gumitömítés a földem és a tartály között

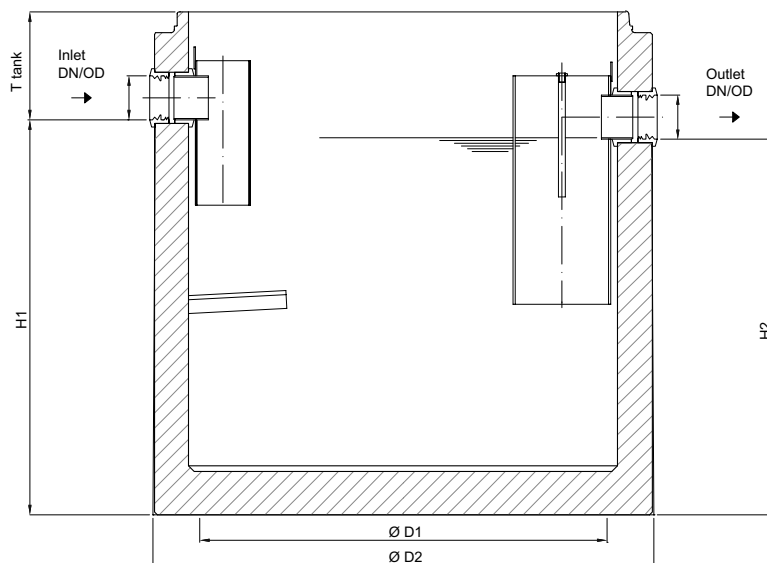
- Vasbeton
- Integrált iszap tér
- Egy műtárgy
- Beépített mintavételi egység
- Bevonatos
- Forsheda átvezetések
- PEHD belső elemek



Rendelési információk

Névleges méret	Befolyás/ kifolyás DN/OD [mm]	Összetevők			Súly Tartály [kg]	Rendelési szám Bevonatos
		Iszap tér [l]	Zsír tér [l]	Összes [l]		
NS 1-2	100	200	190	620	1593	626518
NS 2	100	400	190	927	2068	626526
NS 4	150	400	290	1504	2483	626519
	150	800	290	1504	2483	626528
NS 7	150	700	290	1459	2488	626520
	150	1400	400	2704	3452	626529
NS 10	150	1000	400	2174	2975	626521
	150	2000	400	3234	3923	626527
NS 15-20	200	2000	1140	4257	4900	626522
NS 15	200	3000	1140	5947	5990	626523
NS 25	250	2500	1220	5609	5593	626524
NS 25	250	5000	1220	7728	6663	626525

Méreték



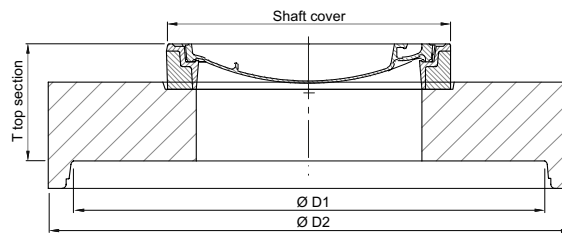
Névleges méret	Rendelési szám	Méret					Födém 1 Rendelési szám	Födém 2 Rendelési szám	T _{max} [mm]
		H ₁ [mm]	H ₂ [mm]	D ₁ [mm]	D ₂ [mm]	T _{Tartály} [mm]			
NS 1-2	626518	970	900	1000	1240	330	626862	-	3330
NS 2	626526	1360	1290	1000	1240	390	626862	-	3390
NS 4	626519	1360	1290	1000	1240	390	626862	-	3390
	626528	1510	1440	1200	1440	390	626863	626864	3390
NS 7	626520	1510	1440	1200	1440	390	626863	626864	3390
	626529	1750	1680	1500	1740	350	626865	626866	3390
NS 10	626521	1450	1380	1500	1740	350	626865	626866	3350
	626527	2050	1980	1500	1740	350	626865	626866	3350
NS 15-20	626522	1575	1505	2000	2240	425	626867	626868	3425
NS 15	626523	2115	2045	2000	2240	385	626867	626868	3385
NS 25	626524	1570	1500	2300	2540	530	626869	626870	3530
NS 25	626525	2080	2010	2300	2540	420	626869	626870	3420

Födémek Lipumax típusú zsírleválasztókhoz, D 400

Födém 1



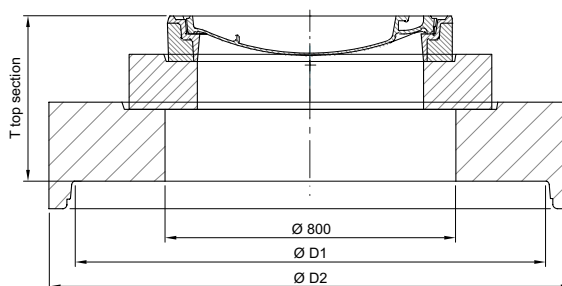
Rendelési információk



$T_{\text{Födém}}^*$ [mm]	Méret D1 [mm]	D2 [mm]	Akna fedlap	Súly [kg]	Rendelési szám
330	1000	1240	1 x Ø600	715	626862
350	1200	1440	1 x Ø600	955	626863
350	1500	1740	1 x Ø600	1115	626865
350	2000	2240	1 x Ø600	1985	626867
350	2300	2540	1 x Ø600	2635	626869

Födém 2

Rendelési információk



$T_{\text{Födém}}^*$ [mm]	Méret D1 [mm]	D2 [mm]	Akna fedlap	Súly [kg]	Rendelési szám
490	1200	1440	1 x Ø600	1125	626864
490	1500	1740	1 x Ø600	1285	626866
490	2000	2240	1 x Ø600	2155	626868
490	2300	2540	1 x Ø600	2805	626870

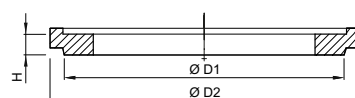
Termék információ

- A leválasztó magassági szintezésére alkalmas magasító gyűrűk



600-as és 800-as

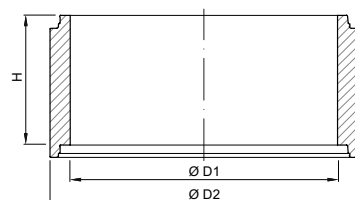
Rendelési információk



Típus	Méret			Teljes magasság (habarcs vastagsággal együtt) [mm]	Súly [kg]	Rendelési szám
	H [mm]	D ₁ [mm]	D ₂ [mm]			
625 x 60	60	625	865	70	39	742011
625 x 80	80	625	865	90	51	742012
625 x 100	100	625	865	110	64	742013
625 x 120	120	625	865	130	80	742014
625 x 150	150	625	865	160	96	742070
625 x 200	200	625	865	210	128	742071
625 x 400	400	625	865	410	256	742072
625 x 500	500	625	865	510	320	742073
800 x 100	100	800	1040	110	98	742006
800 x 150	150	800	1040	160	147	742007
800 x 200	200	800	1040	210	196	742008
800 x 400	400	800	1040	410	392	742009
800 x 500	500	800	1040	510	490	742074

1000-es

Rendelési információk



Típus	Méret			Teljes magasság (habarcs vastagsággal együtt) [mm]	Súly [kg]	Rendelési szám
	H [mm]	D ₁ [mm]	D ₂ [mm]			
1000 x 1000	1000	1000	1240	1010	1013	742015
1000 x 500	500	1000	1240	510	506	742016
1000 x 250	250	1000	1240	260	254	742017
1200 x 1000	1000	1200	1440	1010	1287	626700
1500 x 1000	1000	1500	1740	1010	1400	626701

Gumitömítés földem és akna közé

Rendelési információk

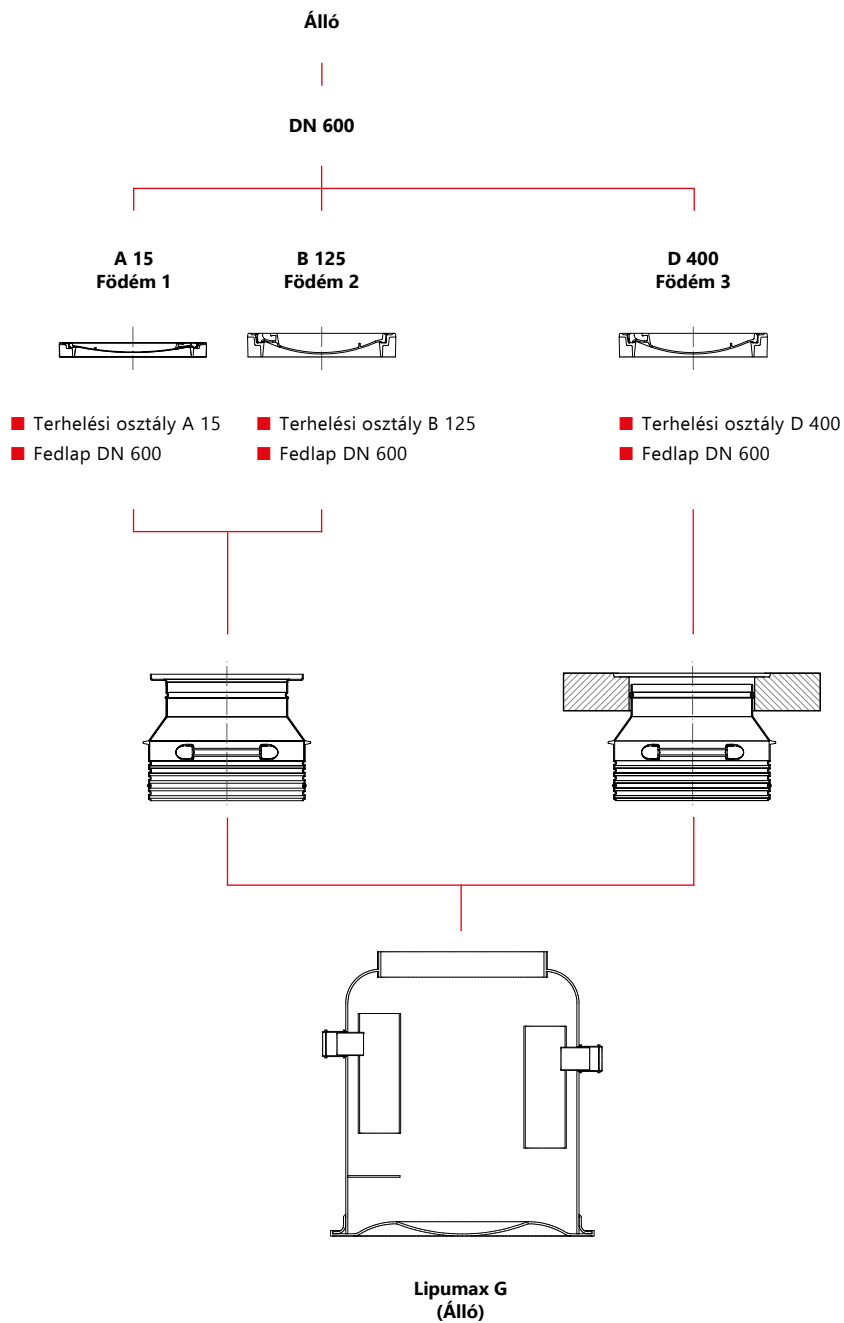
Típus	Átmérő [mm]	Súly [kg]	Rendelési szám
Tömítő gyűrű DN 1000	Ø1000	1,5	626702
Tömítő gyűrű DN 1200	Ø1200	2	626703
Tömítő gyűrű DN 1500	Ø1500	3	626704

TARTALOM - Üvegszál erősített (GRP)

Zsírlevásztók	22
<hr/>	
Lipumax G - Összeállítási elv	23
<hr/>	
Lipumax G	24
<hr/>	
Olajlevásztók	26
<hr/>	
Oleopator G & G-H - Összeállítási elv teljes tisztítású olajlevásztó	26
<hr/>	
Oleopator G	28
<hr/>	
Oleopator G-H	31
<hr/>	
Oleopass G - Összeállítási elv záportúlfolyós olajlevásztó	33
<hr/>	
Oleopass G	35
<hr/>	
Izapfogó	37
<hr/>	
Izapfogó G - Összeállítási elv	38
<hr/>	
Izapfogó G - GH	39
<hr/>	
Födémek	40
<hr/>	
Födémek GRP levásztókhoz és iszapfogókhoz	40
<hr/>	

Lipumax G - Összeállítás

Összeállítás elemei



Termék információ

ACO Termék előnyök

- Költséghatékony
- Egyszerű beépítés
- Szagzáró fedlapokkal
- Beépített mintavételi egység
- Gumitömítés a fedlap és akna között

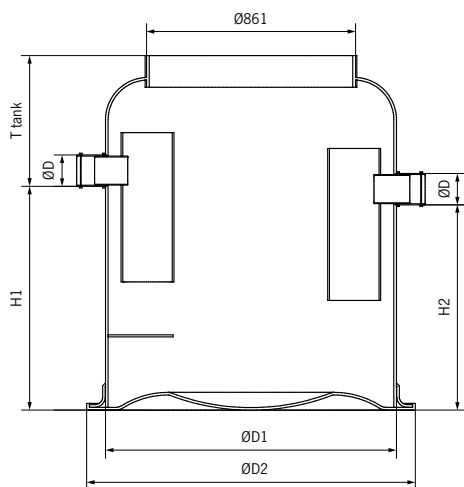
- Tartály üvegszál erősített műanyagból
- Integrált iszapterrel
- Álló műtárgy
- Beépített mintavételi egység
- Forsheda csőcsatlakozások
- PEHD belső elemek



Rendelési információ

Névleges méret	Befolyás/Kifolyás DN/OD [mm]	Térfogat			Súly [kg]	Rendelési szám
		Izzapfogó [l]	Zsír tér [l]	Teljes kapacitás [l]		
1	100	100	180	518	88	12501.01
1-2	100	200	180	620	93	12502.01
2	100	400	210	816	105	12509.01
4	150	400	210	816	110	12503.01
4	150	800	320	1387	127	12510.01
7	150	700	290	1444	130	12504.01
7	150	1400	750	2660	196	12511.01
10	150	1000	400	2272	180	12505.01
10	150	2000	1140	3358	185	12512.01
15	200	1500	1120	3399	600	12515.01
15	200	3000	1120	4874	640	12513.01
20	200	2000	1140	3882	620	12517.01
20	200	4000	1140	5879	680	12516.01
25	250	2500	1160	5287	550	12518.01
25	250	5000	1140	7795	654	12514.01

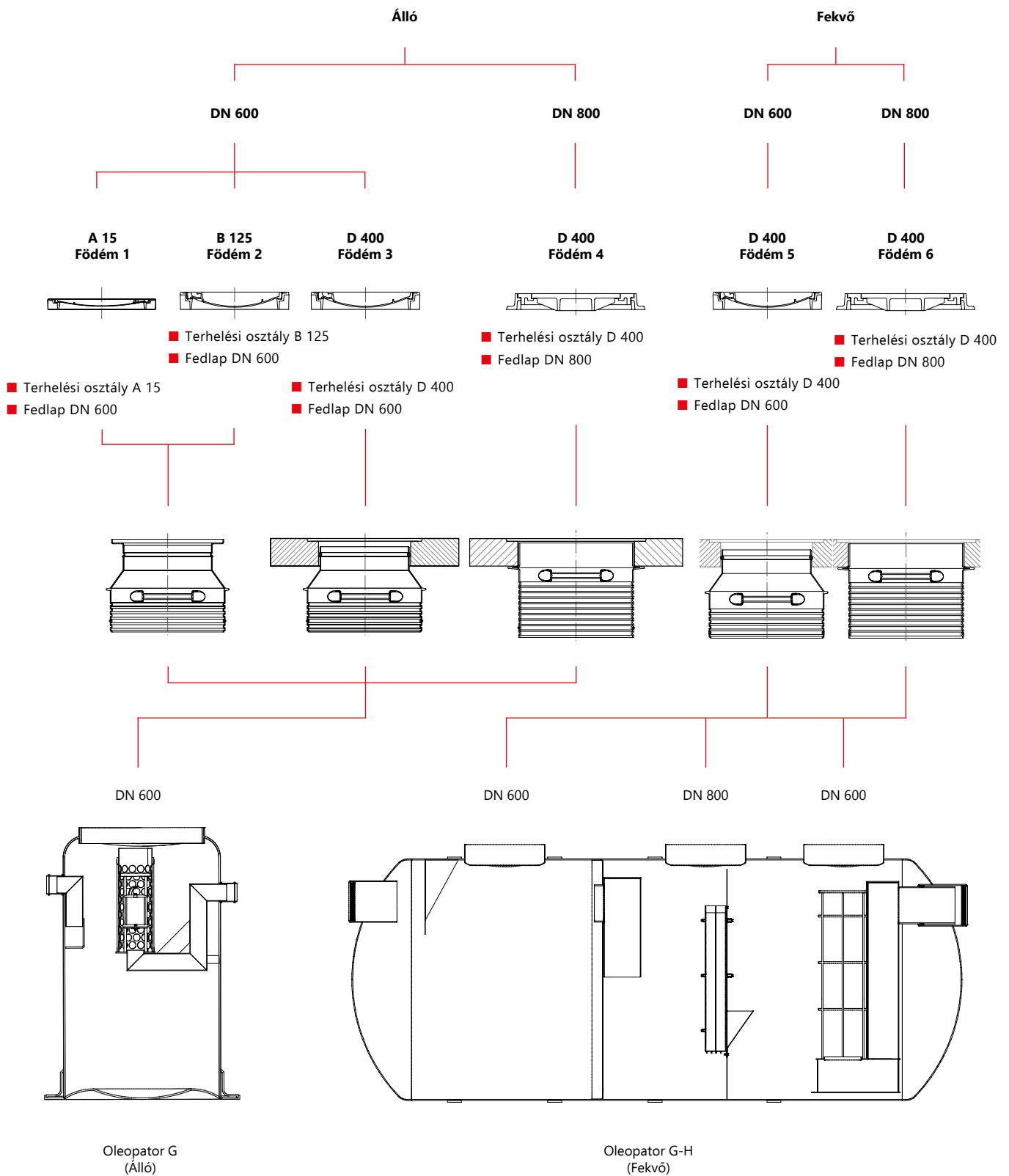
Méretetek



Névleges méret	Rendelési szám	Méret				
		H1 [mm]	H2 [mm]	ØD1 [mm]	ØD2 [mm]	T tartály [mm]
1	12501.01	740	670	1000	1240	440
1-2	12502.01	870	800	1000	1240	440
2	12509.01	1120	1050	1000	1240	440
4	12503.01	1120	1050	1000	1240	490
4	12510.01	1330	1260	1200	1400	560
7	12504.01	1380	1310	1200	1400	560
7	12511.01	1600	1530	1500	1720	640
10	12505.01	1380	1310	1500	1720	620
10	12512.01	1995	1925	1500	1720	640
15	12515.01	1430	1360	1800	2040	790
15	12513.01	2010	1940	1800	2040	790
20	12517.01	1620	1550	1800	2040	790
20	12516.01	2405	2335	1800	2040	800
25	12518.01	1560	1490	2200	2440	790
25	12514.01	2220	2150	2200	2440	790

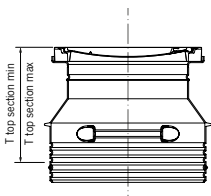
Oleopator G & G-H - összeállítási elv

Összeállítási elemek



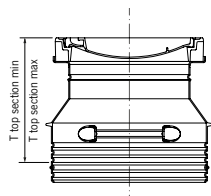
Födémek DN 600

A 15
Födém 1



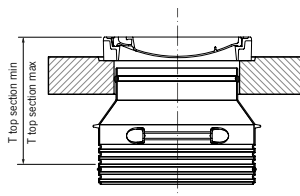
- Terhelési osztály A 15
- Fedlap DN 600

B 125
Födém 2



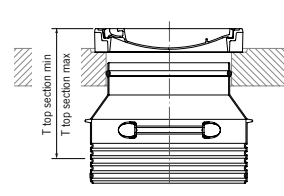
- Terhelési osztály B 125
- Fedlap DN 600

D 400
Födém 3



- Terhelési osztály D 400
- Fedlap DN 600

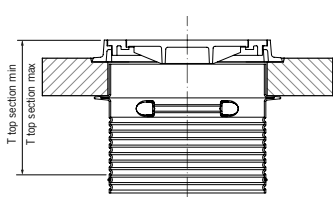
D 400
Födém 5



- Terhelési osztály D 400
- Fedlap DN 600

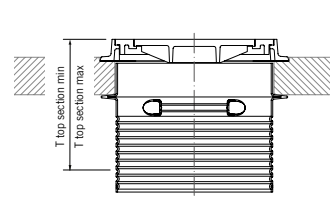
Födémek DN 800

D 400
Födém 4



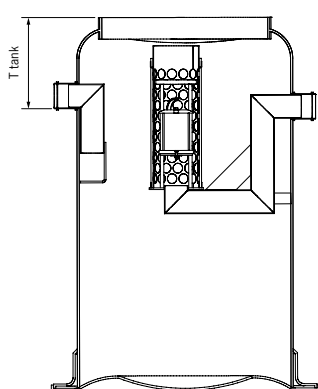
- Terhelési osztály D 400
- Fedlap DN 800

D 400
Födém 6

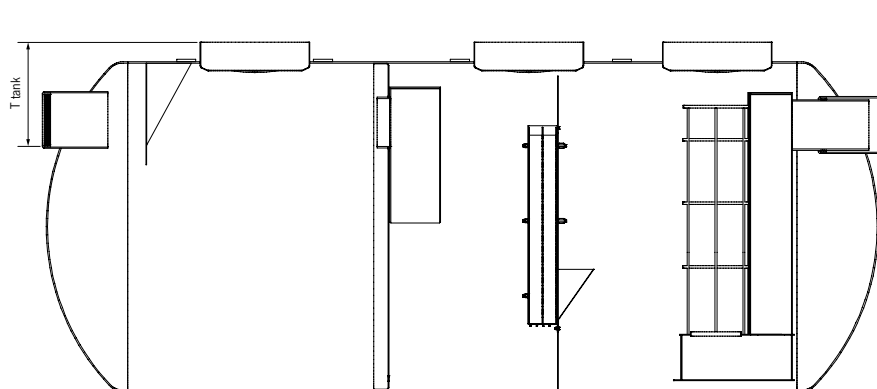


- Terhelési osztály D 400
- Fedlap DN 800

Tartály



Oleopator G
(Álló)



Oleopator G-H
(Fekvő)

Beépítési magasság számítása

Födém 1 - 6

- T Teljes = T tartály + T Födém (min - max)



Teljes magasság az akna fedlapig
DN 600 esetében max. 600 mm.
DN 800 esetében max. 3000 mm

Minden egyéb mélyebb beépítés esetén egyeztetés
szükséges

Termék információ

ACO Termék előnyök

- Minden névleges méret tesztelve (LGA)
- Teljesítmény nyilatkozat
- Beépített mintavételi egység
- Gumitömítés a fedlap és akna között
- Koaleszcensz egység kiemelhető és egyszerűen tisztítható

- Tartály üvegszál erősített műanyagból
- Koaleszcensz szűrővel
- Álló tartály
- PEHD belső elemek

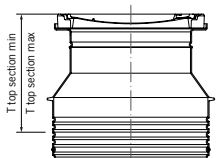


Rendelési információ

Névleges méret	Befolyás/Kifolyás DN/OD [mm]	Térfogat			Súly [kg]	Rendelési szám
		Izszapfogó [l]	Olaj tér [l]	Teljes kapacitás [l]		
3	100	300	163	604	105	12601.01
3	100	600	163	903	105	12602.01
3	100	900	232	1297	172	12603.01
6	150	600	160	887	169	12611.01
6	150	1200	232	1602	182	12612.01
6	150	1800	576	2413	233	12613.01
10	150	1000	273	1534	197	12621.01
10	150	2000	576	2784	254	12622.01
10	150	3000	1139	4755	705	12623.01
15	200	1500	464	2360	310	12631.01
15	200	3000	944	3914	525	12632.01
20	200	4000	1163	5857	565	12642.01
20	200	6000	1163	7909	618	12643.01
20	200	2000	1163	3243	505	12645.01
30	250	3000	1513	5705	515	12651.01
30	250	6000	1613	8555	613	12652.01
40	300	4000	1350	7225	630	12661.01
50	300	5000	1350	8213	650	12671.01

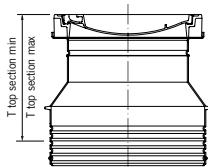
Födémek DN 600

A 15
Födém 1



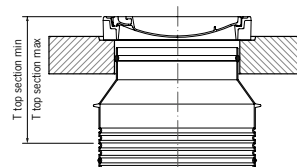
- Terhelési osztály A 15
- Fedlap DN 600

B 125
Födém 2



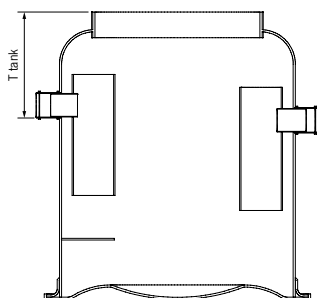
- Terhelési osztály B 125
- Fedlap DN 600

D 400
Födém 3



- Terhelési osztály D 400
- Fedlap DN 600

Tartály



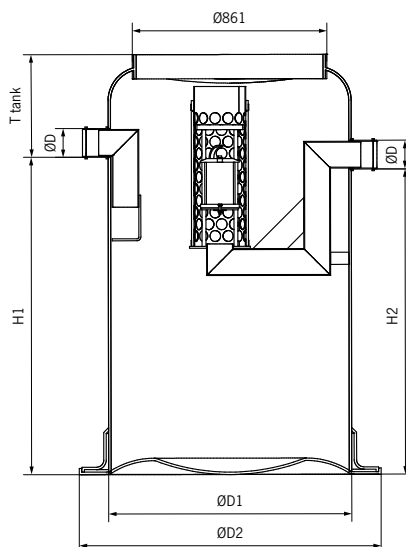
Lipumax G
(Álló)

Beépítési magasság kiszámolása

Födém 1 - 3

- $T_{\text{Teljes}} = T_{\text{tartály}} + T_{\text{Födém}} (\text{min} - \text{max})$

Méreték

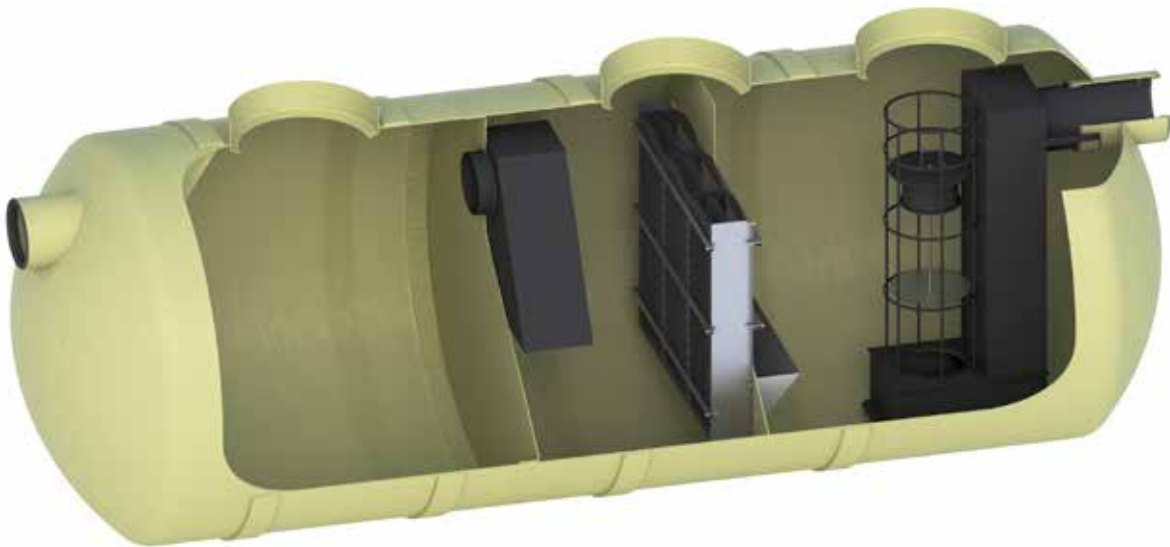


Névleges méret	Rendelési szám	Méret				
		H1 [mm]	H2 [mm]	ØD1 [mm]	ØD2 [mm]	T tartály [mm]
3	12601.01	800	780	1000	1240	400
3	12602.01	1180	1160	1000	1240	400
3	12603.01	1200	1180	1200	1400	460
6	12611.01	1160	1140	1000	1240	460
6	12612.01	1470	1450	1200	1400	570
6	12613.01	1410	1390	1500	1720	630
10	12621.01	1410	1390	1200	1400	590
10	12622.01	1620	1600	1500	1720	560
10	12623.01	1370	1350	2200	2440	640
15	12631.01	1380	1360	1500	1720	660
15	12632.01	2260	2240	1500	1720	600
20	12642.01	1660	1640	2200	2440	780
20	12643.01	2200	2180	2200	2440	690
20	12645.01	1880	1860	1500	1720	660
30	12651.01	1620	1600	2200	2440	730
30	12652.01	2370	2350	2200	2440	720
40	12661.01	2020	2000	2200	2440	830
50	12671.01	2280	2260	2200	2440	960

Termék információ

ACO Termék előnyök

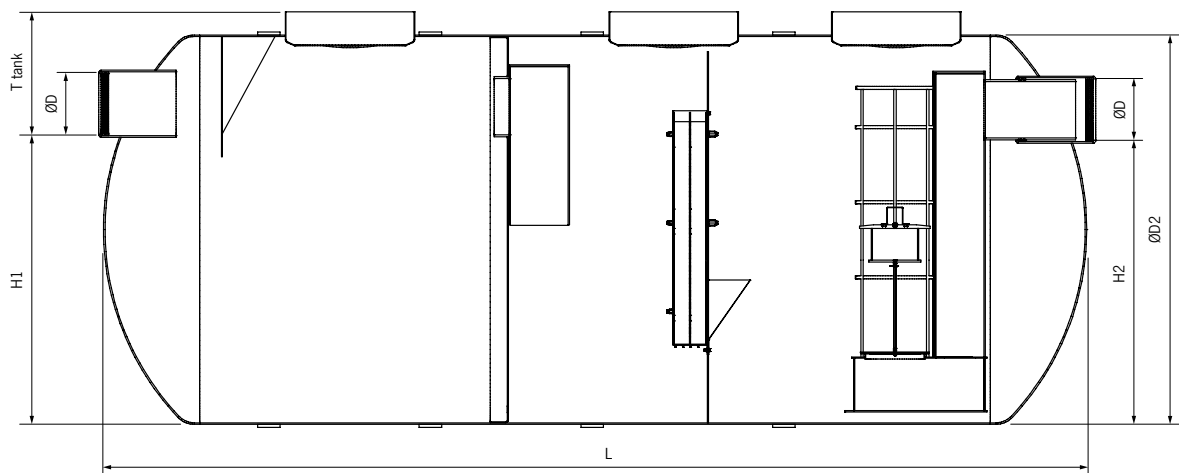
- Minden névleges méret tesztelve (LGA)
- Teljesítmény nyilatkozat
- Beépített mintavételi egység
- Gumitömítés a fedlap és akna között
- Koaleszcenzs egység kiemelhető és egyszerűen tisztítható
- Tartály üvegszál erősített műanyagból
- Koaleszcenzs szűrővel
- Fekvő tartály (H-Horizontal)
- PEHD belső elemek



Rendelési információ

Névleges méret	Befolyás/Ki-folyás DN/OD [mm]	Térfogat			Súly [kg]	Rendelési szám
		Izsfogó [l]	Olaj tér [l]	Teljes kapacitás [l]		
65	300	6500	5500	20796	1750	12850.01
80	400	8000	5500	22245	1850	12851.01
100	400	10 000	5500	24244	2050	12852.01

Méreték

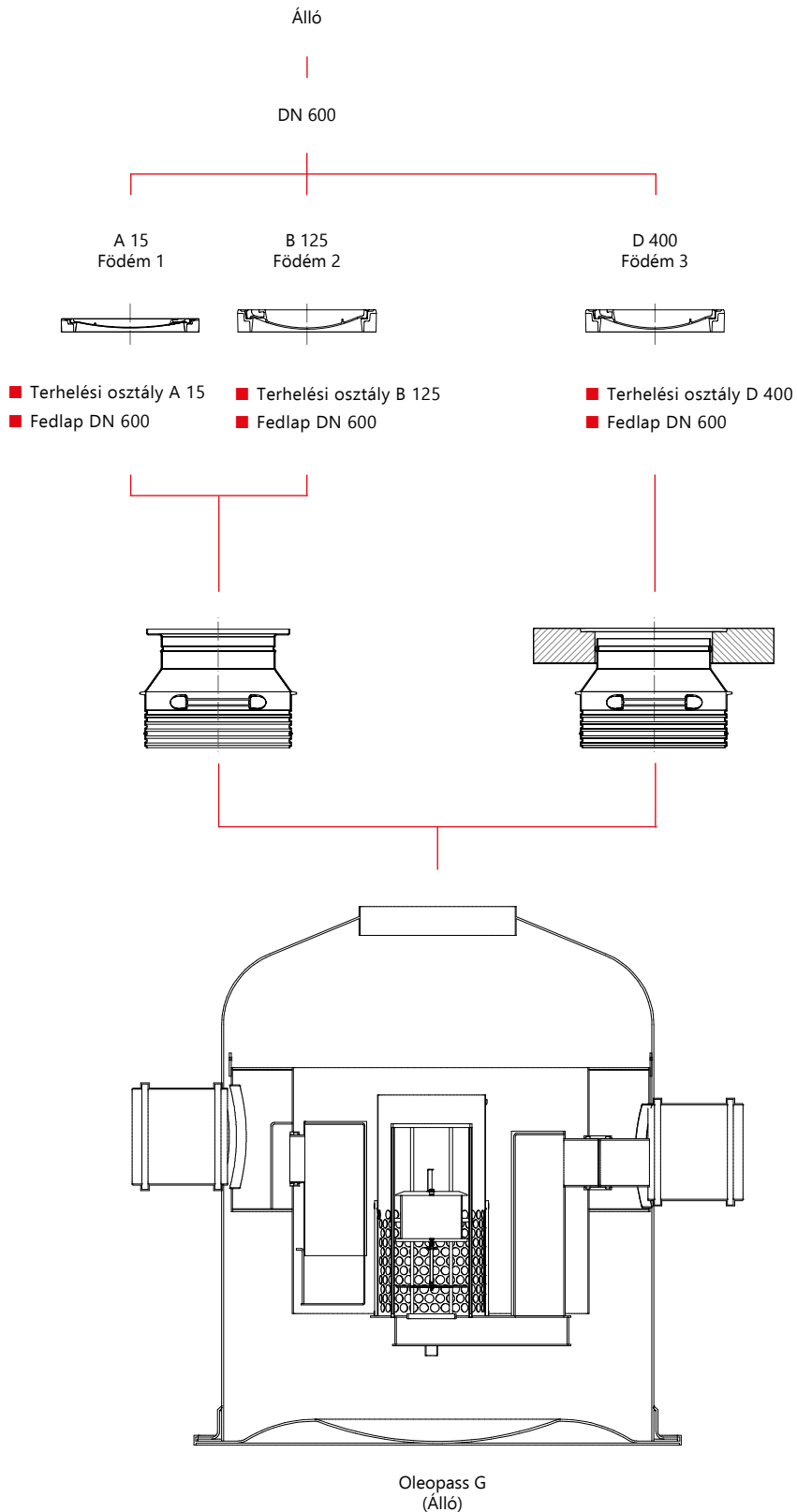


Névleges méret	Rendelési szám	Méret						Horgony *	Fedlapok száma	
		H1	H2	ØD1	ØD2	T tartály	L		[DN 600]	[DN 800]
		[mm]	[mm]	[mm]	[mm]	[mm]	[mm]			
65	12850.01	1910	1870	2570	2590	835	5700	6	2	1
80	12851.01	1910	1870	2570	2590	835	6057	6	2	1
100	12852.01	1910	1870	2570	2590	835	6540	7	2	1

* Talajvíz esetén

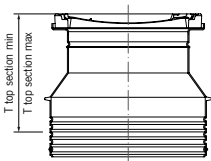
Oleopass G, Záportúlfolyós olajleválasztók - Összeállítási elv

Összeállítási elemek



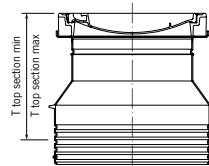
Födémek DN 600

A 15
Födém 1



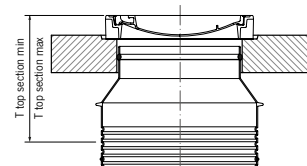
- Terhelési osztály A 15
- Fedlap DN 600

B 125
Födém 2



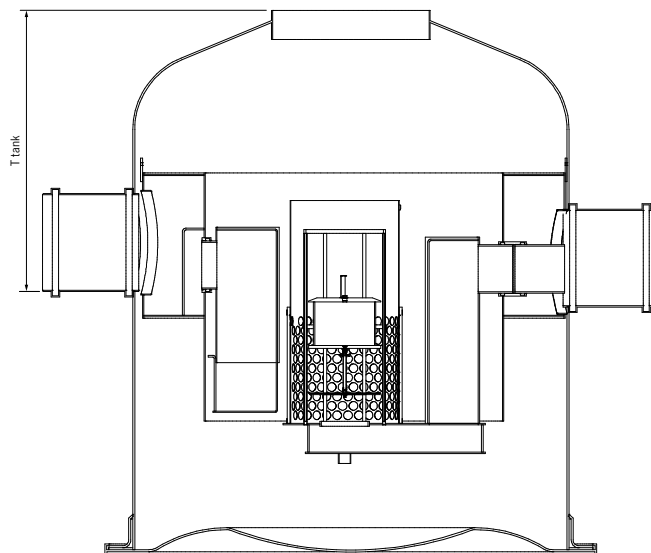
- Terhelési osztály B 125
- Fedlap DN 600

D 400
Födém 3



- Terhelési osztály D 400
- Fedlap DN 600

Tartály



Oleopass G
(Alló)

Beépítési magasság kiszámítása

Födém 1 - 3

- $T_{\text{Teljes}} = T_{\text{tartály}} + T_{\text{Födém}} (\text{min} - \text{max})$

Oleopass G, Záportúlfolyós olajleválasztó

Termék információ

ACO Termék előnyök

- Nagy felületek csapadékvizének leválasztására alkalmas megoldás
- Integrált iszaptérrel
- Kis helyigény
- Beépített mintavételi egység

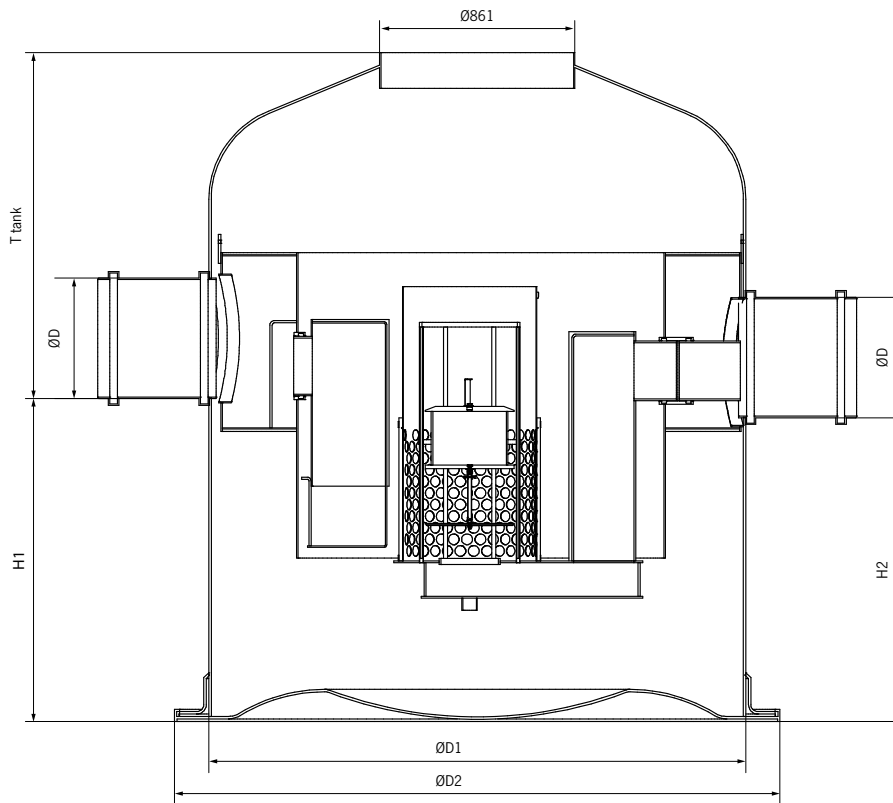
- Üvegszál erősített műanyag tartály
- Koaleszcenzs szűrővel
- Hegesztés nélküli csőcsatlakozás
- Bypass csatorna beépített bypass kontrollal
- Álló tartály
- Tipikus beépítés:
 - Parkolók
 - Ipari területek
- PEHD belső elemek



Rendelési információ

Névleges méret	Befolyás/Ki-folyás DN/OD [mm]	Max. átfolyás [l/s]	Térfogat			Súly [kg]	Rendelési szám
			Iszapfogó [l]	Olaj tér [l]	Teljes kapacitás [l]		
6	300	60	600	171	1318	195	12520.01
6	300	60	1200	171	1936	212	12521.01
6	300	60	1800	171	2554	230	12522.01
8	300	80	800	171	1530	202	12523.01
8	300	80	1600	171	2325	225	12524.01
8	300	80	2400	171	3120	245	12525.01
10	400	100	1000	171	1760	215	12526.01
10	400	100	2000	171	2749	245	12527.01
10	400	100	3000	171	3738	270	12528.01
15	400	150	1500	444	3311	470	12532.01
15	400	150	3000	444	4698	490	12533.01
15	400	150	4500	444	6180	530	12534.01
20	400	200	2000	570	4413	510	12535.01
20	400	200	4000	570	6427	560	12536.01
20	400	200	6000	570	8403	615	12537.01
30	500	300	3000	612	5439	535	12538.01
30	500	300	6000	612	8441	620	12539.01
30	500	300	9000	612	11442	700	12540.01

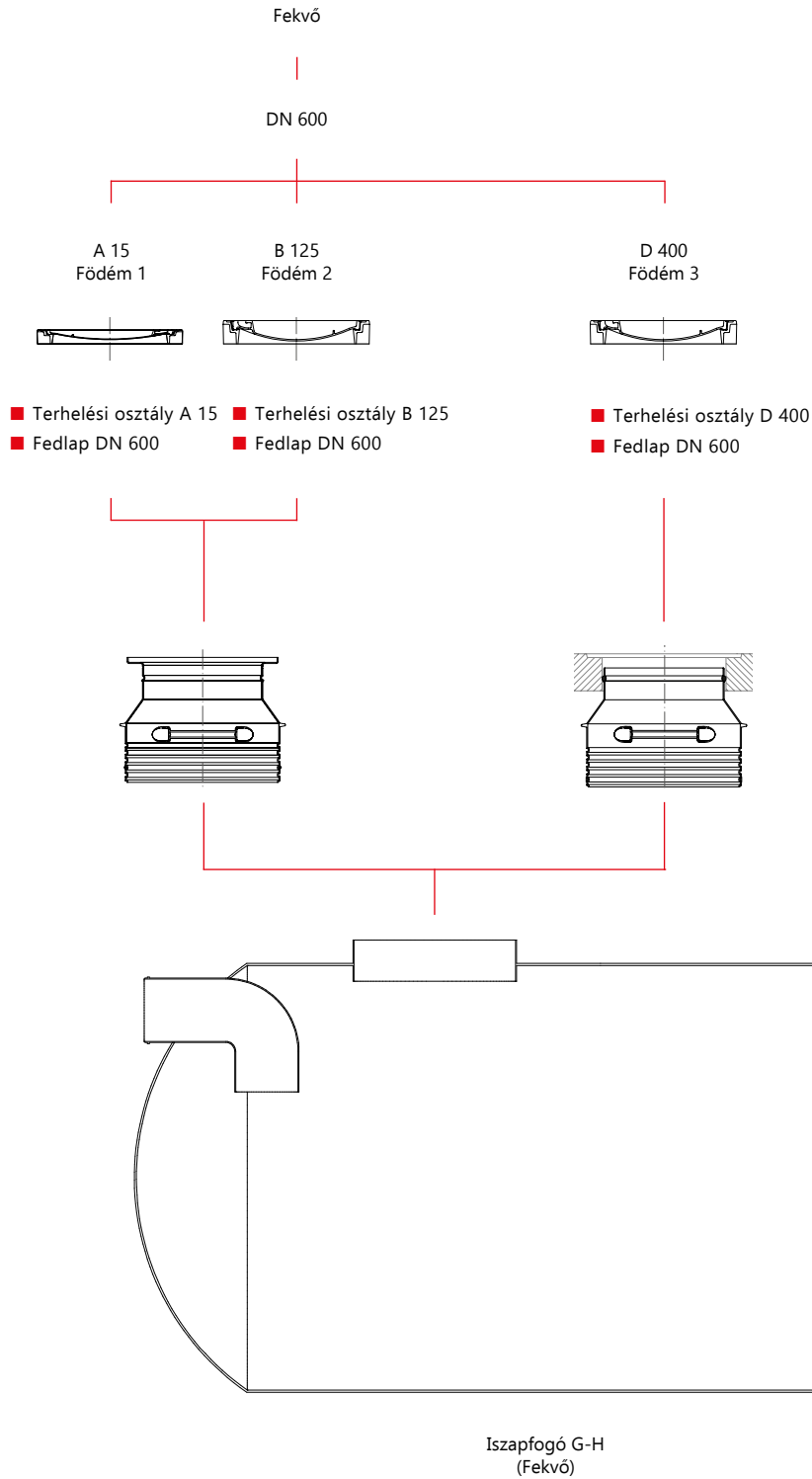
Méreték



Névleges méret	Rendelési szám	Méret				
		H1 [mm]	H2 [mm]	ØD1 [mm]	ØD2 [mm]	T tartály [mm]
6	12520.01	870	770	1500	1720	830
6	12521.01	1220	1120	1500	1720	825
6	12522.01	1570	1470	1500	1720	825
8	12523.01	990	890	1500	1720	825
8	12524.01	1440	1340	1500	1720	825
8	12525.01	1890	1790	1500	1720	825
10	12526.01	1120	1020	1500	1720	1010
10	12527.01	1680	1580	1500	1720	1010
10	12528.01	2240	2140	1500	1720	970
15	12532.01	1070	970	2200	2440	1220
15	12533.01	1435	1335	2200	2440	1215
15	12534.01	1825	1725	2200	2440	1215
20	12535.01	1360	1260	2200	2440	1370
20	12536.01	1890	1790	2200	2440	1370
20	12537.01	2410	2310	2200	2440	1370
30	12538.01	1630	1530	2200	2440	1360
30	12539.01	2420	2320	2200	2440	1360
30	12540.01	3210	3110	2200	2440	1360

Izapfogó G - Összeállítási elv

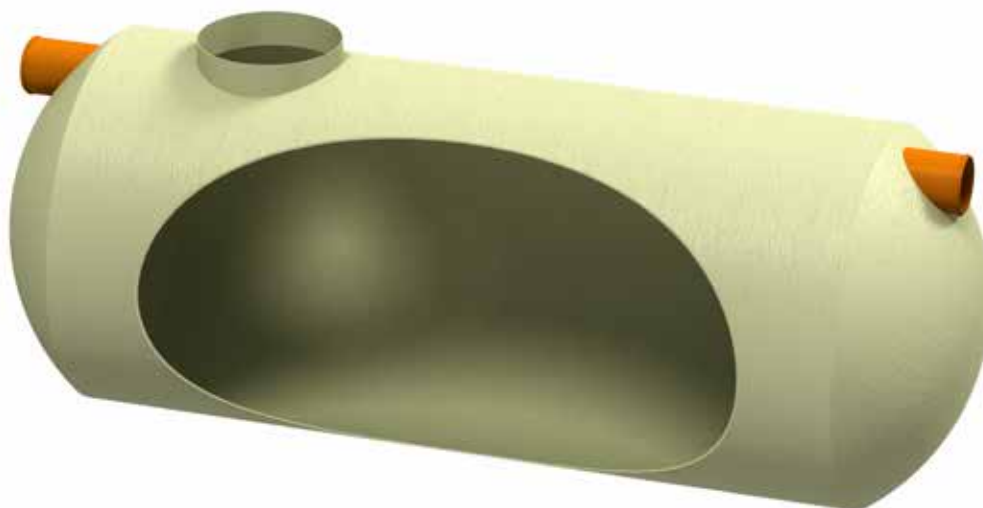
Összeállítás elemei



Iszapfogó G-H

Termék információ

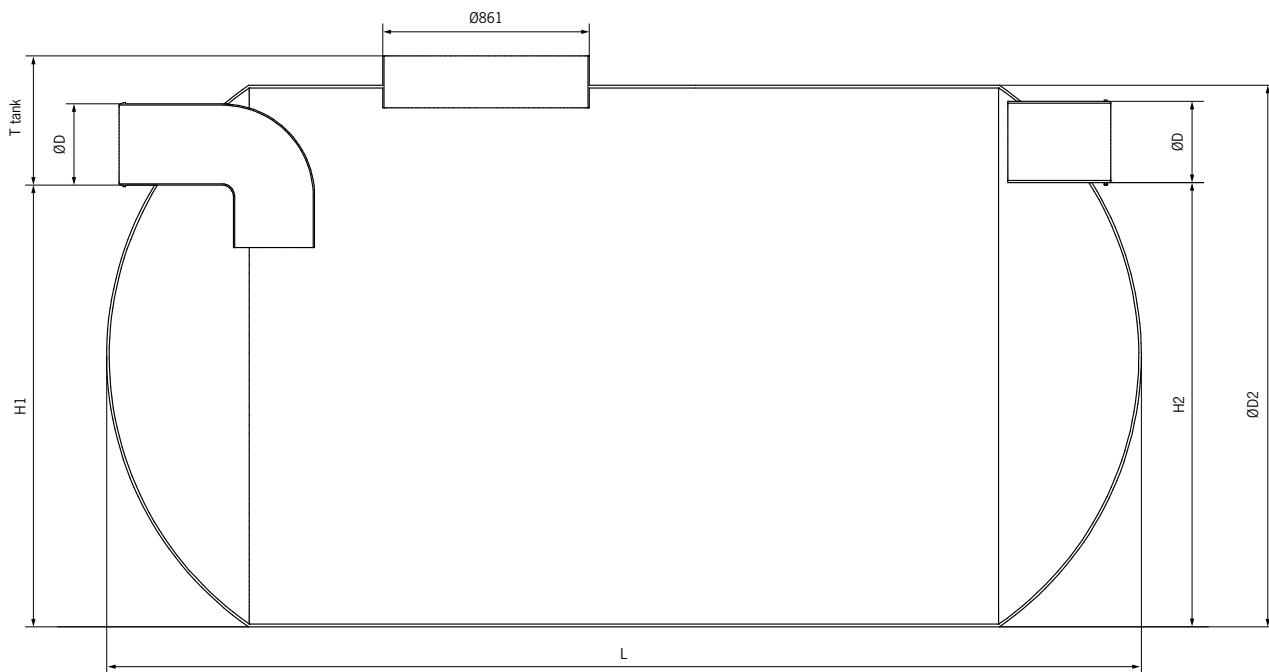
- Költséghatékony
- Alacsony üzemeltetési költségek
- Egyszerű beépítés
- Üvegszál erősített műanyag
- Fekvő tartály (H-Horizontal)
- Forsheda csőcsatlakozások
- PEHD belső elemek



Rendelési információ

Térfogat Izapfogó [l]	Befolyás/Kifolyás DN/OD [mm]	Térfogat Teljes kapacitás [l]	Súly [kg]	Rendelési szám
3000	200	3034	160	12800.01
6500	200	6559	360	12801.01
10000	250	10001	530	12802.01
15000	250	15003	800	12803.01
20000	315	20155	1020	12804.01
30000	315	30260	1050	12805.01
40000	400	40008	1415	12806.01
50000	400	50001	1500	12807.01
70000	400	71461	2280	12808.01

Méretetek

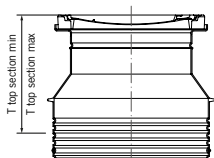


Térfogat Iszapfogó [l]	Rendelési szám	Méret						Horgony * [db]
		H1 [mm]	H2 [mm]	ØD1 [mm]	ØD2 [mm]	T tartály [mm]	L [mm]	
3000	12800.01	1030	980	1200	1220	290	3280	2
6500	12801.01	1630	1580	1800	1820	290	3145	2
10000	12802.01	1580	1530	1800	1820	340	4705	3
15000	12803.01	1880	1830	2100	2120	340	5065	4
20000	12804.01	1815	1765	2100	2120	405	6865	5
30000	12805.01	1945	1895	2200	2220	375	9260	7
40000	12806.01	1860	1810	2200	2220	460	12260	10
50000	12807.01	2230	2180	2570	2590	460	11000	12
70000	12808.01	2230	2180	2570	2590	460	15700	20

* Talajvíz esetén

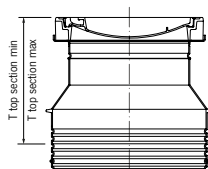
Födémek DN 600

A 15
Födém 1



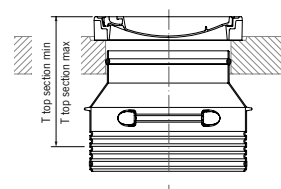
- Terhelési osztály A 15
- Fedlap DN 600

B 125
Födém 2



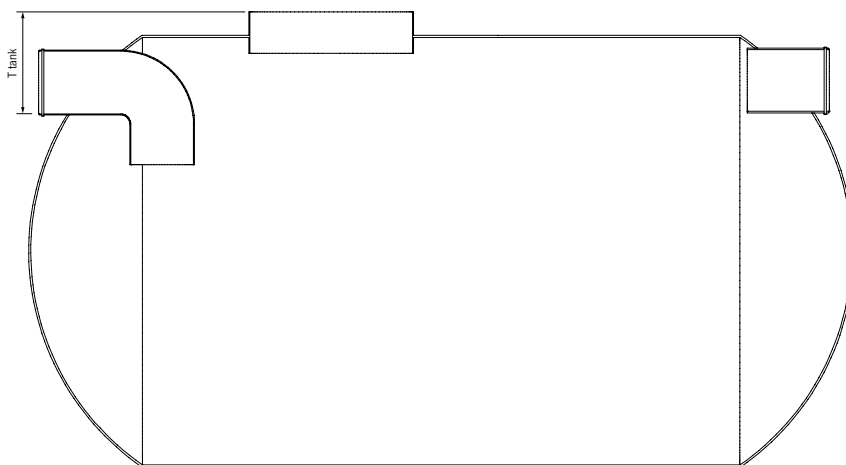
- Terhelési osztály B 125
- Fedlap DN 600

D 400
Födém 3



- Terhelési osztály D 400
- Fedlap DN 600

Tartály



Iszapfogó G-H
(Fekvő)

Beépítési magasság kiszámítása

Födém 1 - 3

- $T_{\text{Teljes}} = T_{\text{tartály}} + T_{\text{Födém}} \text{ (min - max)}$

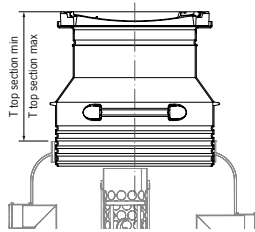
Födémek GRP leválasztókhöz & iszapfogókhöz

Födém 1 - Terhelési osztály A 15 / DN 600

Rendelési információ

ACO Termék előnyök

- Terhelési osztály A 15 az MSZ EN 124 szerint
- Beton keret,
Fedlap öntöttvasból
- Tiszta nyílásméret Ø 600 mm
- Fedlap szagzáró kivitelben
- Magasító elem polietilén
- Oleopator G - FST NS 3 - 30 típusokhoz



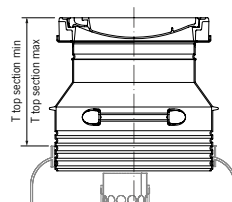
T Födém (min-max)* [mm]	Fedlap [mm]	Súly [kg]	Rendelési szám
520-640	Ø 600	94	3301.34.11
520-1090	Ø 600	103	3301.34.12
520-1690	Ø 600	113	3301.34.13

Födém 2 - Terhelési osztály B 125 / DN 600

Rendelési információ

ACO Termék előnyök

- Terhelési osztály B 125 az MSZ EN 124 szerint
- BEGU fedlap
- Tiszta nyílásméret Ø 600 mm
- Fedlap szagzáró kivitelben
- Magasító elem polietilén
- Oleopator G - FST NS 3 - 30 típusokhoz



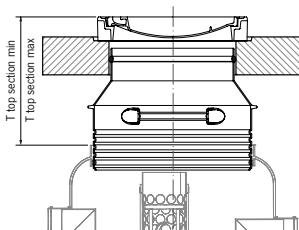
T Födém (min-max)* [mm]	Fedlap [mm]	Súly [kg]	Rendelési szám
550-670	Ø 600	80	3301.35.11
550-1120	Ø 600	88	3301.35.12
550-1720	Ø 600	99	3301.35.13

Födém 3 - Terhelési osztály D 400 / DN 600

Rendelési információ

ACO Termék előnyök

- Terhelési osztály D 400 az MSZ EN 124 szerint
- BEGU fedlap
- Tiszta nyílásméret Ø 600 mm
- Fedlap szagzáró kivitelben
- Magasító elem polietilén
- Teherelosztó beton födém külön
- Oleopator G - FST NS 40 - 50 típusokhoz



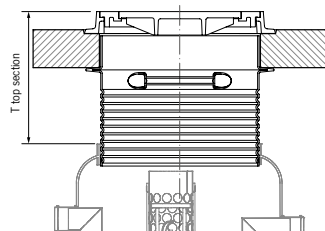
T Födém (min-max)* [mm]	Fedlap [mm]	Súly [kg]	Rendelési szám
550-680	Ø 600	814	3301.35.98
550-1130	Ø 600	822	3301.35.99
550-1730	Ø 600	834	3301.36.10
550-680 (teherelosztó nélkül)	Ø 600	85	3301.36.98
550-1130 (teherelosztó nélkül)	Ø 600	93	3301.36.99
550-1730 (teherelosztó nélkül)	Ø 600	105	3301.37.10

Födém 4 - Terhelési osztály D 400 / DN 800

Rendelési információ

ACO Termék előnyök

- Terhelési osztály D 400 az MSZ EN 124 szerint
- Fedlap öntöttvasból
- Tiszta nyílásméret Ø 800 mm
- Fedlap szagzáró kivitelben
- Magasító elem polietilén
- Teherelosztó beton födém külön
- Oleopator G - FST NS 40 - 50 típusokhoz



T Födém [mm] (min)*	Manhole Fedlap [mm]	Súly [kg]	Rendelési szám
550-1730	Ø 800	272	418905
550-1730 (teherelosztó nélkül)	Ø 800	991	418906

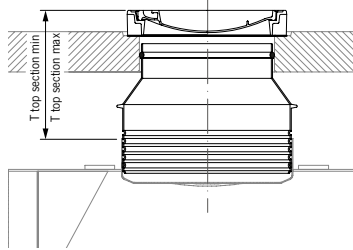
Födémek GRP olajválasztókhoz és iszapfogókhoz

Födém 5 - Terhelési osztály D 400 / DN 600

Rendelési információ

ACO Termék előnyök

- Terhelési osztály B 125 és D 400 az MSZ EN 124 szerint
- BEGU fedlap
- Tiszta nyílásméret Ø 600 mm
- Fedlap szagzáró kivitelben
- Magasító elem polietilén
- Teherelosztó beton födém külön
- Oleopator G H - FST NS 65 - 100 típusokhoz



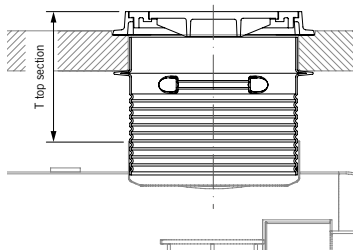
T Födém (min-max)* [mm]	Manhole Fedlap [mm]	Súly [kg]	Rendelési szám
550-680 (teherelosztó nélkül)	Ø 600	85	3301.36.98
550-1130 (teherelosztó nélkül)	Ø 600	93	3301.36.99
550-1730 (teherelosztó nélkül)	Ø 600	105	3301.37.10

Födém 6 - Terhelési osztály D 400 / DN 800

Rendelési információ

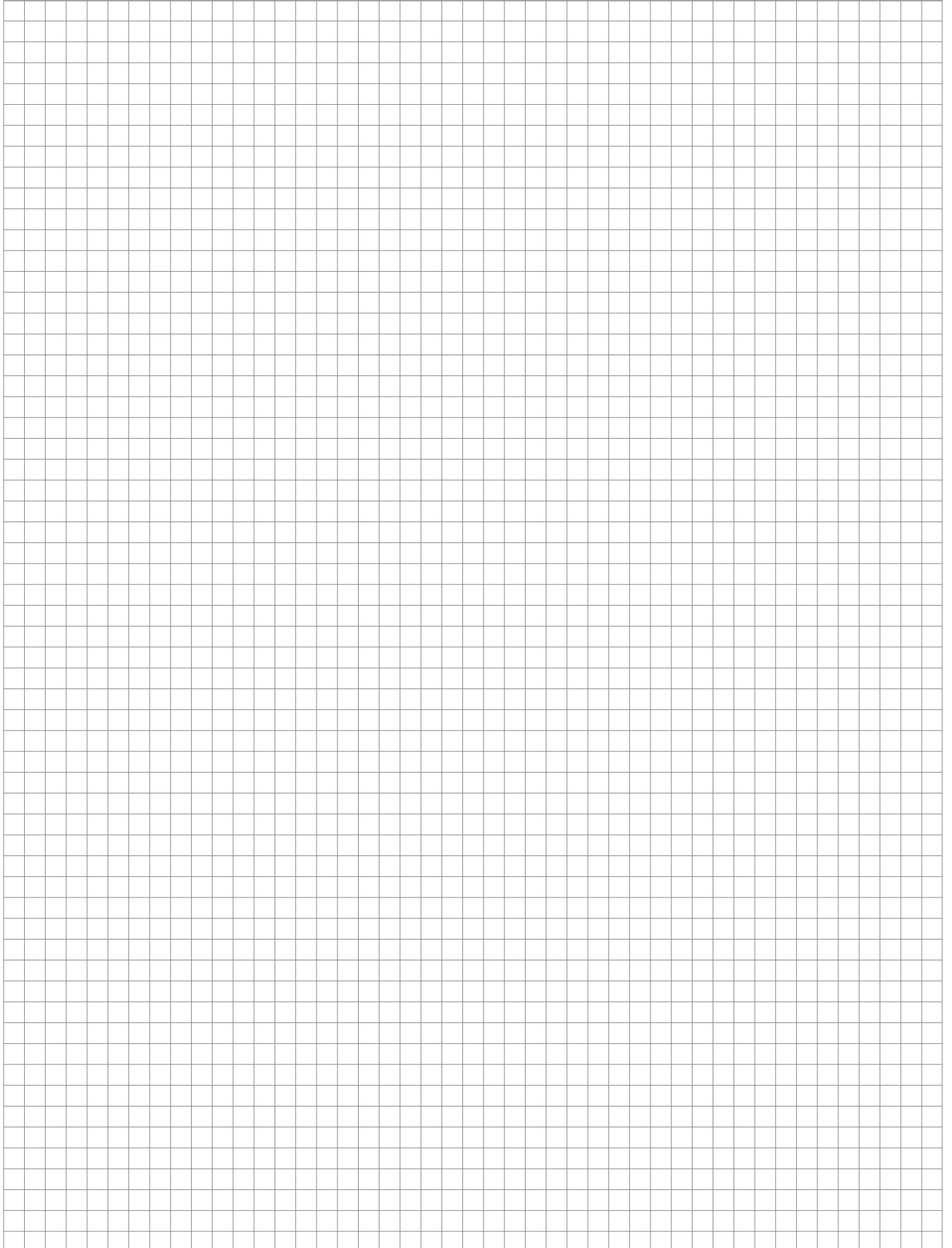
ACO Termék előnyök

- Terhelési osztály B 125 és D 400 az MSZ EN 124 szerint
- Fedlap öntöttvas
- Tiszta nyílásméret Ø 800 mm
- Fedlap szagzáró kivitelben
- Magasító elem polietilén
- Teherelosztó beton födém külön
- Oleopator G H - FST NS 65 - 100 típusokhoz



T Födém [mm] (min)*	Fedlap [mm]	Súly [kg]	Rendelési szám
550-1730 (teherelosztó nélkül)	Ø 800	991	418906

Megjegyzés



TARTALOM - Műanyag (PE)

Zsírleválasztók		
Műanyag leválasztó típusok ismertetése		45
Lipumax P-B	szippantás és tisztítás fedlapon keresztül	50
Lipumax P-D	szippantás közvetlen leszívás csatlakozással, tisztítás fedlapon keresztül	51
Lipumax P-DM	szippantás közvetlen leszívás csatlakozással, tisztítás magas nyomással	52
Lipumax P-DA	szippantás közvetlen leszívás csatlakozással, automata tisztítás magas nyomással, tisztítás távvezérléssel	53
Keményítő leválasztók		
Fapumax P-B	szippantás és tisztítás fedlapon keresztül	54
Fapumax P-DA	szippantás közvetlen leszívás csatlakozással, tisztítás beépített spriccelő fejjel (automata vezérlés)	55
Födémek		56
Kiegészítők Lipumax P és Fapumax P		58
Olajleválasztók		
Oleopator P	Ásványolaj leválasztó, koaleszcenz	60
Oleopass P	Ásványolaj leválasztó, koaleszcenz bypass vezetékkel	61
Izapfogó P		62
Kiegészítők Oleopator P/Oleopass P és Sludge Trap P		63

ACO földbe telepíthető zsír, és olajleválasztók

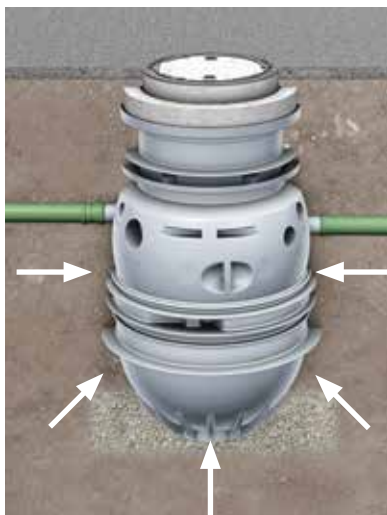
Bizonyos felületekre kerülő technológiai és csapadék vizek szennyeződhetnek ásványolajjal vagy organikus zsírokkal. A közműhálózatba vagy élővizekbe vezetni ezeket a szennyezett vizeket csak előkezelést követően lehet. Ezek az előkezelő berendezések a leválasztók, melyek a fizikai szétválasztás elvén működnek. Ezek biztosítják a víznél nehezebb fajsúlyú anyagok ülepedését, illetve a könnyebb fajsúlyú anyagok felúsztatását.

Szabványok

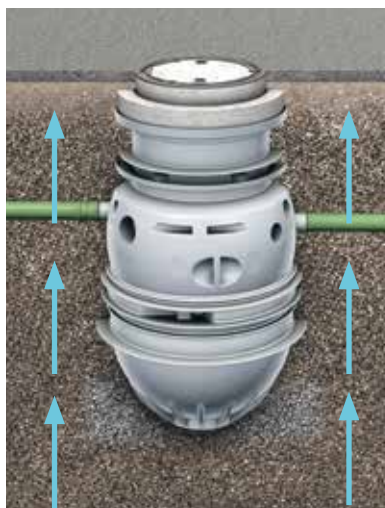
Az ACO Zsírleválasztó berendezések a harmonizált MSZ EN 1825 alapján, míg az ACO Olajleválasztó berendezések a szintén harmonizált MSZ EN 858 alapján kerülnek gyártásra. Harmonizált szabvány esetében a berendezések gyártói Teljesítmény nyilatkozat alkalmazásával forgalmazhatók Magyarországon.



A rotomould tartály rendszer



Szerkezeti stabilitás



Felúszás elleni védelem



Terhelési osztályok

A, B vagy D

Termék stabilitásra 50 év garanciát adunk.

- Minősített statikai méretezés
- A termék 50 stabilitási garanciával rendelkezik

Védelem a legmagasabb talajvízszint esetében is

- A megengedett legnagyobb beépítés esetében is alkalmazható a talajfelszíni talajvíz esetében is
- Nincs szükség lehorgonyzásra

Tetszőleges beépítési területekhez

- A 15 terhelési osztály: gyalogos terhelés – udvarok, füves és gyalogos területek
- B 125 terhelési osztály – szgk terhelés, szgk parkolók
- D 400 terhelési osztály: közúti terhelés – Kamion terhelés, üzemaanyagkutak, stb.

A megfelelő leválasztó kiválasztása



Mikor kell zsírleválasztót alkalmazni?

Az MSZ EN 1825 harmonizált szabvány alapján meghatározott előírások szerint kell a szerves olajjal és zsírral szennyezett szennyvizet előkezelni, a káros olajat, iszapszennyeződést hatékony módon eltávolítani.

Ilyen jellegű szennyvizek leggyakrabban konyhákban és élelmiszeripari üzemekben keletkeznek.

A szennyvízben levő szerves zsírok és olajok nagyon károsak a lefolyórendszerre, szennyvíz átemelő és kezelő berendezésekre, valamint komoly fertőzésveszélyt jelentenek az ilyen jellegű szennyvizekkel kapcsolatba kerülőkre.

A zsírleválasztó berendezés által leválasztott zsír és iszap veszélyes hulladéknak minősül, későbbi elszállítására és kezelésére vonatkozó szabályok betartása nagyon fontos feladat.

Az ACO több évtizedes tapasztalattal fejleszti és gyártja a legmodernebb leválasztó berendezéseket, melyek a legteljesebb választékot jelentik felhasználók részére.

A visszatörődési szint alá telepített ilyen jellegű műtárgyak esetében a leválasztó után ikerszivattyús automata átemelő telepet kell beépíteni.

Mikor kell olajleválasztót alkalmazni?

Az MSZ EN 858 harmonizált szabvány alapján meghatározott előírások szerint kell az ásványi eredetű olajjal és zsírral szennyezett szennyvizet előkezelni, a káros olajat, iszapszennyeződést hatékony módon eltávolítani. Ilyen jellegű szennyvizek leggyakrabban parkoló felületeknél, üzemanyag kutaknál és ipari üzemekben keletkeznek.

A szennyvízben levő ásványi eredetű zsírok és olajok nagyon károsak a környezetre, természetünk vízbázisát, növény és állatvilágot drámai módon képes károsítani, elpusztítani.

Az olajleválasztó berendezés által leválasztott olaj és iszap veszélyes hulladéknak minősül, későbbi elszállítására és kezelésére vonatkozó szabályok betartása nagyon fontos feladat.

Az olajleválasztó berendezések a önműködő elzáró szerkezettel vannak felszerelve, mely garantáltan meggátolja a már leválasztott olaj kijutását a leválasztó berendezésből.

Az ACO több évtizedes tapasztalattal fejleszti és gyártja a legmodernebb leválasztó berendezéseket, melyek a legteljesebb választékot jelentik felhasználók részére.

A visszatörődési szint alá telepített ilyen jellegű műtárgyak esetében a leválasztó után ikerszivattyús automata átemelő telepet kell beépíteni.

ACO Zsírleválasztók - Lipumax P

ALAP tisztítási és szippantási komfort



Lipumax P-B szippantás és tisztítás a fedlap leemelésével

A berendezés szippantása a fedlap leemelésével történik. Ezért olyan környezetben érdemes telepíteni ahol a szaghatás nem zavarja a környezetet. A szippantás és tisztítás után a műtárgyat a feldlapon keresztül manuálisan kell feltölteni tiszta vízzel.

KÖZEPES tisztítási szippantási komfort



Lipumax P-D szippantás közvetlen leszívással, tisztítás a fedlap leemelésével

Egy DN 65 méretű leszívó cső kiépítése szükséges melyre egy Storz-kapocs segítségével csatlakozik a szippantó kocsi. Szippantáskor a fedlap leemelése nem szükséges. Lipumax P-D zsírleválasztó közvetlen leszívással ideális gyalogos övezetekben, illetve bármely olyan környezetben, ahol a tszippantáskori szaghatás zavaró tényező lenne. A szippantás és tisztítás után a műtárgyat a feldlapon keresztül manuálisan kell feltölteni tiszta vízzel.

MAGAS tisztítási és szippantási komfort



Lipumax P-DM szippantás közvetlen leszívással és tisztítás beépített nagynyomású mosó egységgel (kézi üzemeltetés)

Egy DN 65 méretű leszívó cső kiépítése szükséges melyre egy Storz-kapocs segítségével csatlakozik a szippantó kocsi. Szippantáskor és tisztításkor a fedlap leemelése nem szükséges. A szippantás és tisztítás után a műtárgyat a feltöltő csatlakozáson keresztül manuálisan kell feltölteni tiszta vízzel.

PRÉMIUM tisztítási és szippantási komfort



Lipumax P-DA szippantás közvetlen leszívással és tisztítás beépített nagynyomású mosó egységgel (automatikus üzemeltetés)

Egy DN 65 méretű leszívó cső kiépítése szükséges melyre egy Storz-kapocs segítségével csatlakozik a szippantó kocsi. Szippantáskor és tisztításkor a fedlap leemelése nem szükséges. A szippantás és tisztítás után a műtárgyat a feltöltő csatlakozáson keresztül automatikusan a vezérlés feltölti tiszta vízzel.

ACO Fapumax P keményítő leválasztó család

ALAP tisztítási és szippantási komfort



Fapumax P-B

szippantás és tisztítás fedlap leemelésével

A berendezés szippantása a fedlap leemelésével történik. Ezért olyan környezetben érdemes telepíteni ahol a szaghatás nem zavarja a környezetet. A szippantás és tisztítás után a műtárgyat a fedlapon keresztül manuálisan kell feltölteni tiszta vízzel.

A zuhanyzórófej a keményítőhab szétverését szolgálja.

PRÉMIUM tisztítási és szippantási komfort



Fapumax P-DA

szippantás közvetlen leszívással és tisztítás beépített mosó fejjel (automatikus vezérlés)

Egy DN 65 méretű leszívó cső kiépítése szükséges melyre egy Storz-kapocs segítségével csatlakozik a szippantó kocsi.

Szippantáskor és tisztításkor a fedlap leemelése nem szükséges. A szippantás és tisztítás után a műtárgyat a feltöltő csatlakozáson keresztül manuálisan kell feltölteni tiszta vízzel. A zuhanyzórófej a keményítőhab szétverését szolgálja. A szippantás és tisztítás automatikusan futó program, melyet távvezérlő egységről lehet elindítani.

ACO Oleopator P és Oleopass P ásványolaj leválasztó család



Oleopator P – koaleszcenzs szűrővel

Az Oleopator P koaleszcenzs ásványolaj leválasztók teljes tisztítású berendezések.

A terhelési osztálytól és a névleges méret függvényében a befolyó csatlakozás 450–2000 mm között változtatható.

A leválasztó berendezésre különböző födécek, teherelosztók és fedlapok helyezhetők így garantálva az A 15, B 125 vagy D 400 terhelési osztályokat az MSZ EN 124 harmonizált szabvány értelmében.



Oleopass P – koaleszcenzs szűrővel és bypass vezetékkel

A bypass ággal felszerelt Oleopass P koaleszcenzs olajleválasztók kifejezetten nagy felületek csapadékvízvezetéséhez kifejlesztett előkezelő berendezés. Bypass berendezések nem alkalmazhatók ipari technológiai folyamatokból származó, vagy kocsimosókból, üzemanyagkutakról összegyűjtött szennyvizek előkezelésére.

A terhelési osztálytól és a névleges méret függvényében a befolyó csatlakozás 450–2000 mm között változtatható.

A leválasztó berendezésre különböző födécek, teherelosztók és fedlapok helyezhetők így garantálva az A 15, B 125 vagy D 400 terhelési osztályokat az MSZ EN 124 harmonizált szabvány értelmében.

ACO Iszapfogó család



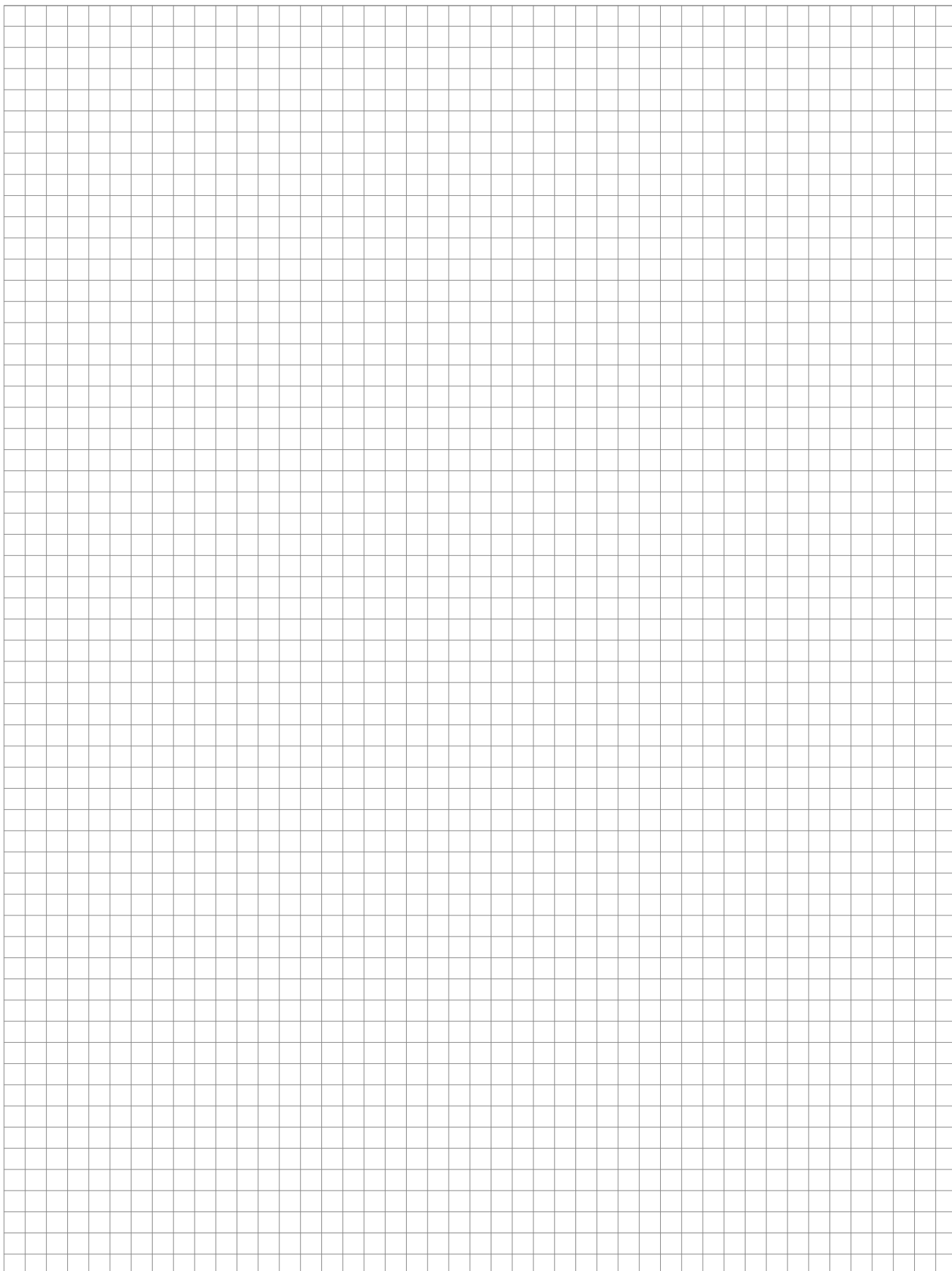
Sludge Trap P

Épületen kívüli földbe telepíthető iszapfogó berendezések alkalmasak bármilyen a víznél nehezebb fajsúlyú szennyeződés vízből történő ülepítésére. Jellemzően leválasztó berendezések elé kerül telepítésre..

A terhelési osztálytól és a névleges méret függvényében a befolyó csatlakozás 415–2000 mm között változtatható.

A leválasztó berendezésre különböző födécek, teherelosztók és fedlapok helyezhetők így garantálva az A 15, B 125 vagy D 400 terhelési osztályokat az MSZ EN 124 harmonizált szabvány értelmében.

Megjegyzés



ACO Lipumax P-B zsírlevásztó – Alap modell

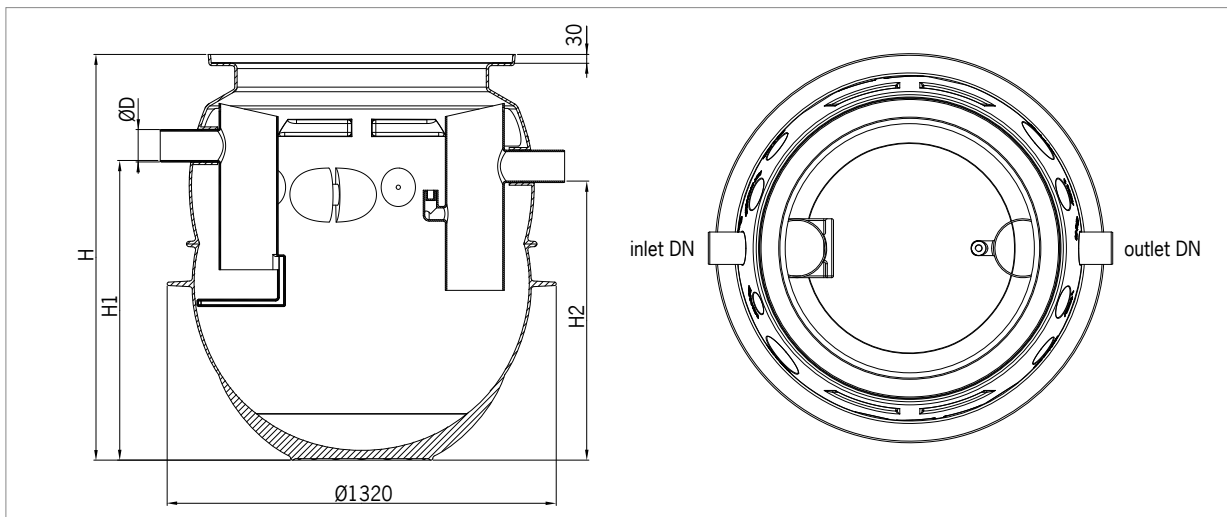


Földbe telepíthető zsírlevásztó polietilénből

- MSZ EN 1825 szerinti kialakítás
- Szippantás és tisztítás fedlap leemelésével
- A ki és becsatlakozó csőátmérő a levásztó névleges méretétől függ

Beépítési példa az ACO Lipumax P-B NS 4 levásztót mutatja B 125 fedlappal

Lipumax P-B – Rendelési adatok



Kiegészítők

- mintavételi egység és magasító elemek, 60. oldal
- zsírszint érzékelő, 61. oldal

Névleges méret	Névleges szélesség	Izsfogó térfogat [l]	Zsirtároló térfogat [l]	Teljes kapacitás [l]	D [mm]	H [mm]	H1 [mm]	H2 [mm]	Súly [kg]	Rendelési szám [szürke]
NS 2	DN 100	245	270	720	110	1377	1015	945	63	3202.80.00
NS 2	DN 100	460	270	930	110	1594	1235	1165	79	3202.80.10
NS 4	DN 100	460	270	930	110	1594	1235	1165	79	3204.80.00
NS 4	DN 100	980	270	1465	110	2129	1745	1675	89	3204.80.10
NS 5.5	DN 150	570	230	1465	160	2129	1745	1675	93	3205.80.00
NS 5.5	DN 150	1065	230	1960	160	2611	2226	2156	108	3205.80.10
NS 7	DN 150	730	285	1675	160	2346	1960	1890	108	3207.80.00
NS 8.5	DN 150	860	360	1900	160	2558	2172	2102	115	3208.80.00
NS 10	DN 150	1010	415	2170	160	2828	2443	2373	125	3210.80.00

ACO Lipumax P-D zsírleválasztó – Felszereltségi fok 1

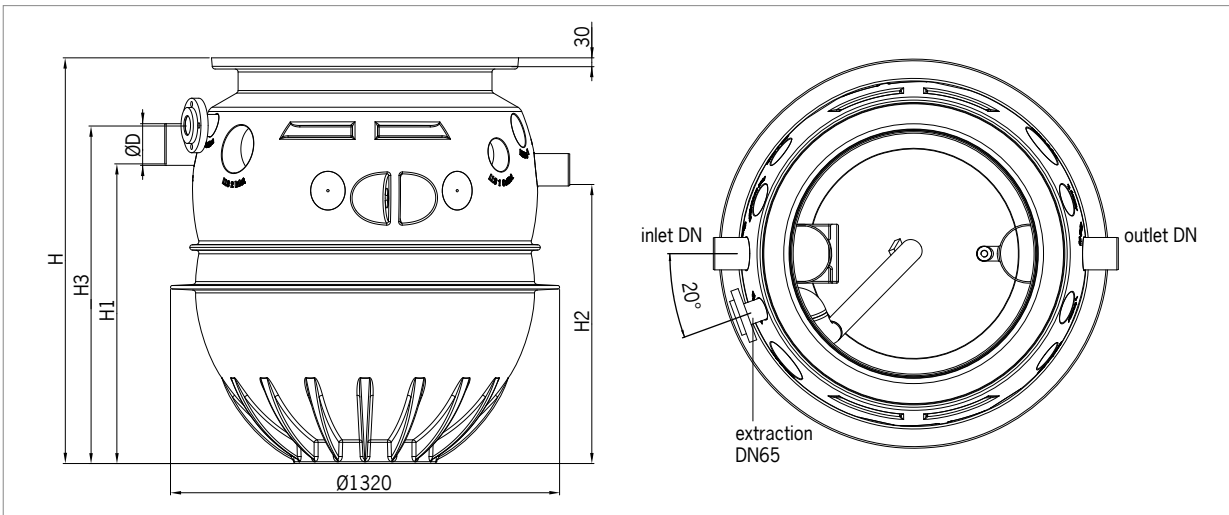


Földbe telepíthető zsírleválasztó polietilénből

- MSZ EN 1825 szerinti kialakítás
- A ki és becsatlakozó csőátmérő a leválasztó névleges méretétől függ
- szippantás közvetlen leszívó csővezetéken keresztül (DN 65, PN 10), csatlakozás Storz-kapocs 75 B
- tisztítás fedlap leemelésével

Beépítési példa az ACO Lipumax P-D NS 4 leválasztót mutatja B 125 fedlappal

Lipumax P-D – Rendelési adatok



Kiegészítők

- mintavételi egység és magasító elemek, 60. oldal
- zsírszint érzékelő, 61. oldal

Névleges méret	Névleges szélesség	Izsapfogó térfogat [l]	Zsírtároló térfogat [l]	Teljes kapacitás [l]	D [mm]	H [mm]	H1 [mm]	H2 [mm]	H3 [mm]	Súly [kg]	Rendelési szám [szűrke]
NS 2	DN 100	245	270	720	110	1377	1015	945	1147	66	3202.81.00
NS 2	DN 100	460	270	930	110	1594	1235	1165	1364	81	3202.81.10
NS 4	DN 100	460	270	930	110	1594	1235	1165	1364	81	3204.81.00
NS 4	DN 100	980	270	1465	110	2129	1745	1675	1899	92	3204.81.10
NS 5.5	DN 150	570	230	1465	160	2129	1745	1675	1899	95	3205.81.00
NS 5.5	DN 150	1065	230	1960	160	2611	2226	2156	2381	111	3205.81.10
NS 7	DN 150	730	285	1675	160	2346	1960	1890	2116	111	3207.81.00
NS 8.5	DN 150	860	360	1900	160	2558	2172	2102	2328	118	3208.81.00
NS 10	DN 150	1010	415	2170	160	2828	2443	2373	2598	128	3210.81.00

ACO Lipumax P-DM zsírlevásztó – Felszereltségi fok 2

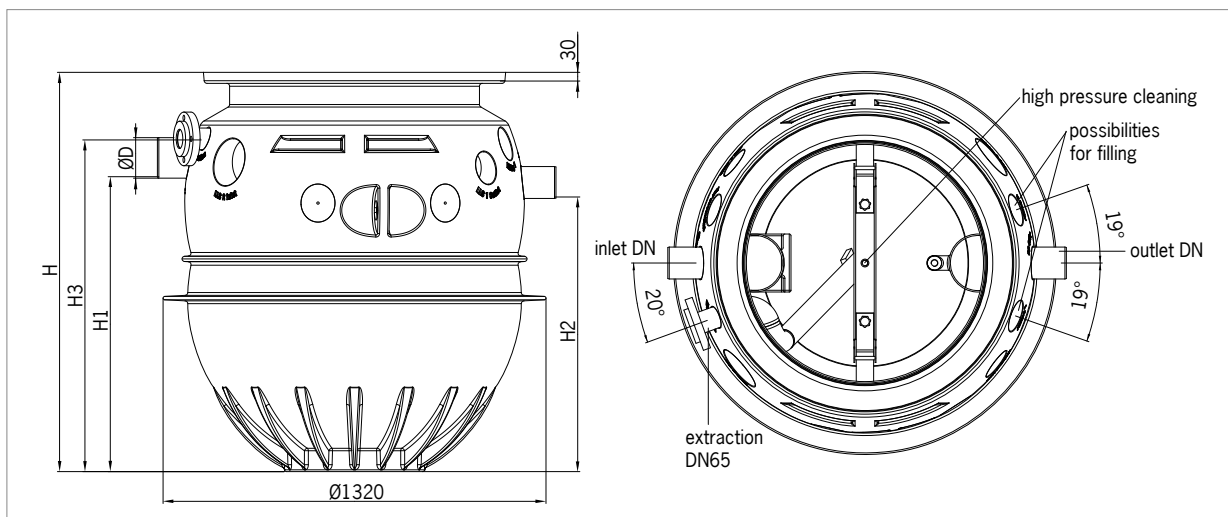


Földbe telepíthető zsírlevásztó polietilénből

- MSZ EN 1825 szerinti kialakítás
- A ki és becsatlakozó csőátmérő a levásztó névleges méretétől függ
- szippantás közvetlen leszívó csővezetéken keresztül (DN 65, PN 10), csatlakozás Storz-kapocs 75 B
- ¾" manuális üzemeltetésű feltöltő egység
- Magasnyomású belső tisztító egység
 - magasnyomású egység az épületen belül kerül felszerelésre, hálózati hidegvizes csatlakozás
 - kézi kapcsolású szippantás
 - névleges nyomás: 175 bar
 - vízigény: 13 liter/perc
 - elektromos csatlakozás: 400 V/ 50 Hz/16 A/3,9 kW

Beépítési példa az ACO Lipumax P-DM NS 4 levásztót mutatja B 125 fedlappal

Lipumax P-DM – Rendelési adatok



Kiegészítők

- mintavételi egység és magasító elemek, 60. oldal
- zsírszint érzékelő, 61. oldal

- magasnyomású egység, 59. oldal
- Figyelem! A Lipumax P-DM esetében mindig kell.

Névleges méret	Névleges szélesség	Izsfogó térfogat [l]	Zsírtároló térfogat [l]	Teljes kapacitás [l]	D [mm]	H [mm]	H1 [mm]	H2 [mm]	H3 [mm]	Súly [kg]	Rendelési szám [szürke]
NS 2	DN 100	245	270	720	110	1377	1015	945	1147	119	3202.82.00
NS 2	DN 100	460	270	930	110	1594	1235	1165	1364	134	3202.82.10
NS 4	DN 100	460	270	930	110	1594	1235	1165	1364	134	3204.82.00
NS 4	DN 100	980	270	1465	110	2129	1745	1675	1899	145	3204.82.10
NS 5.5	DN 150	570	230	1465	160	2129	1745	1675	1899	148	3205.82.00
NS 5.5	DN 150	1065	230	1960	160	2611	2226	2156	2381	164	3205.82.10
NS 7	DN 150	730	285	1675	160	2346	1960	1890	2116	164	3207.82.00
NS 8.5	DN 150	860	360	1900	160	2558	2172	2102	2328	171	3208.82.00
NS 10	DN 150	1010	415	2170	160	2828	2443	2373	2598	181	3210.82.00

ACO Lipumax P-DA zsírleválasztó – Felszereltségi fok 3

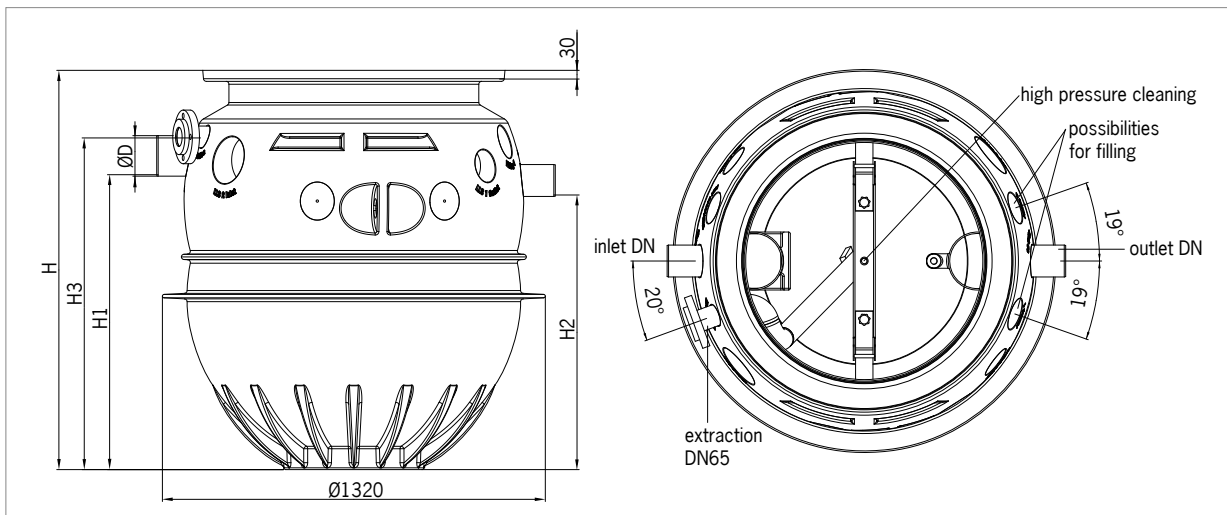


Földbe telepíthető zsírleválasztó polietilénből

- MSZ EN 1825 szerinti kialakítás
- A ki és becsatlakozó csőátmérő a leválasztó névleges méretétől függ
- szippantás közvetlen leszívó csővezetéken keresztül (DN 65, PN 10), csatlakozás Storz-kapocs 75 B
- 3/4" mágnes szelepes üzemeltetésű feltöltő egység
- Magasnyomású belső tisztító egység
 - magasnyomású egység az épületen belül kerül felszerelésre, hálózati hidegvizes csatlakozás
 - kézi kapcsolású szippantás
 - névleges nyomás: 175 bar
 - vízigény: 13 liter/perc
 - elektromos csatlakozás: 400 V/ 50 Hz/16 A/3,9 kW

Beépítési példa az ACO Lipumax P-DA NS 4 leválasztót mutatja B 125 fedlappal

Lipumax P-DA – Rendelési adatok



Kiegészítők

- mintavételi egység magasító elemek, 60. oldal
- zsírszint érzékelő, 61. oldal

- magasnyomású egység, 59. oldal
- Figyelem! A Lipumax P-DA esetében mindig kell.**

Névleges méret	Névleges szélesség	Izsfogó térfogat [l]	Zsirtároló térfogat [l]	Teljes kapacitás [l]	D [mm]	H [mm]	H1 [mm]	H2 [mm]	H3 [mm]	Súly [kg]	Rendelési szám [szürke]
NS 2	DN 100	245	270	720	110	1377	1015	945	1147	123	3202.83.00
NS 2	DN 100	460	270	930	110	1594	1235	1165	1364	138	3202.83.10
NS 4	DN 100	460	270	930	110	1594	1235	1165	1364	138	3204.83.00
NS 4	DN 100	980	270	1465	110	2129	1745	1675	1899	149	3204.83.10
NS 5.5	DN 150	570	230	1465	160	2129	1745	1675	1899	152	3205.83.00
NS 5.5	DN 150	1065	230	1960	160	2611	2226	2156	2381	167	3205.83.10
NS 7	DN 150	730	285	1675	160	2346	1960	1890	2116	168	3207.83.00
NS 8.5	DN 150	860	360	1900	160	2558	2172	2102	2328	175	3208.83.00
NS 10	DN 150	1010	415	2170	160	2828	2443	2373	2598	185	3210.83.00

ACO Keményítő leválasztó Fapumax P-B – Alap modell

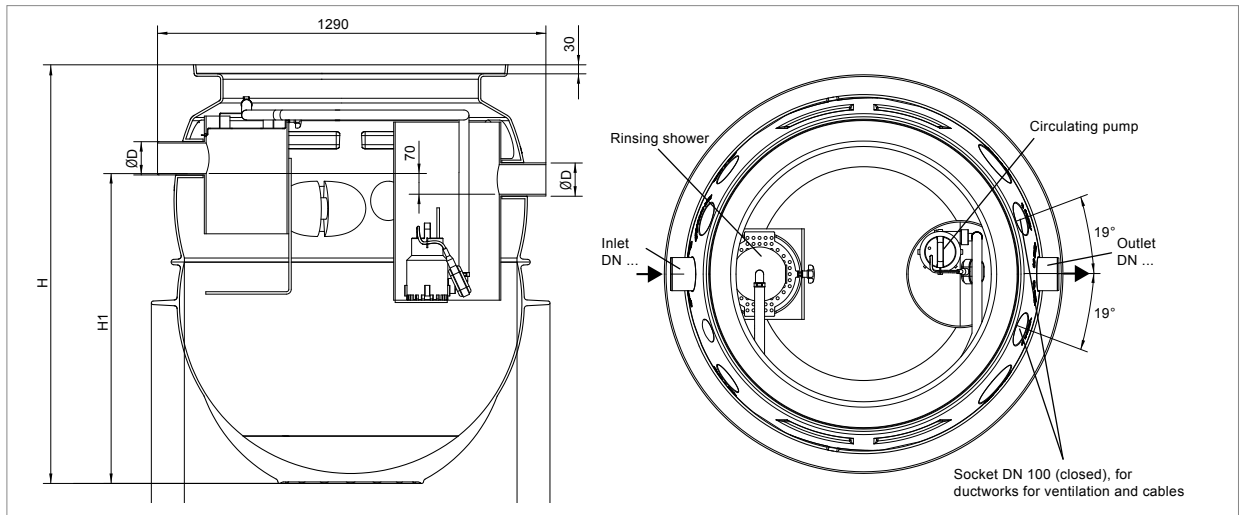


Földbe telepíthető keményítő leválasztó polietilénből

- A ki és becsatlakozó csőátmérő a leválasztó névleges méretétől függ
- A zuhany szűrőfej a keményítőhab szétverését szolgálja
- Szivattyú működteti a zuhany szűrőfejet
- Vezérlő egység összeköttetésben a krupplihámozóval, a szivattyú indul a hámozó indításával.
- Szippantás és tisztítás fedlap leemelésével

Béépítési példa az ACO Fapumax P-B NS 1 leválasztót mutatja B 125 fedlappal

Fapumax P-B – Rendelési adatok



Kiegészítők

- mintavételi egység és magasító elemek, 60. oldal
- szint érzékelő, 61. oldal

Névleges méret	Névleges szélesség	Teljes kapacitás [l]	D [mm]	H [mm]	H1 [mm]	H2 [mm]	Súly [kg]	Rendelési szám [szürke]
NS 1	DN 100	720	110	1375	1015	945	65	3301.80.00
NS 2	DN 150	1465	160	2130	1745	1675	95	3302.80.00
NS 3	DN 150	2170	160	2830	2445	2375	127	3303.80.00

ACO Keményítő leválasztó Fapumax P-DA – Felszereltségi fok 3

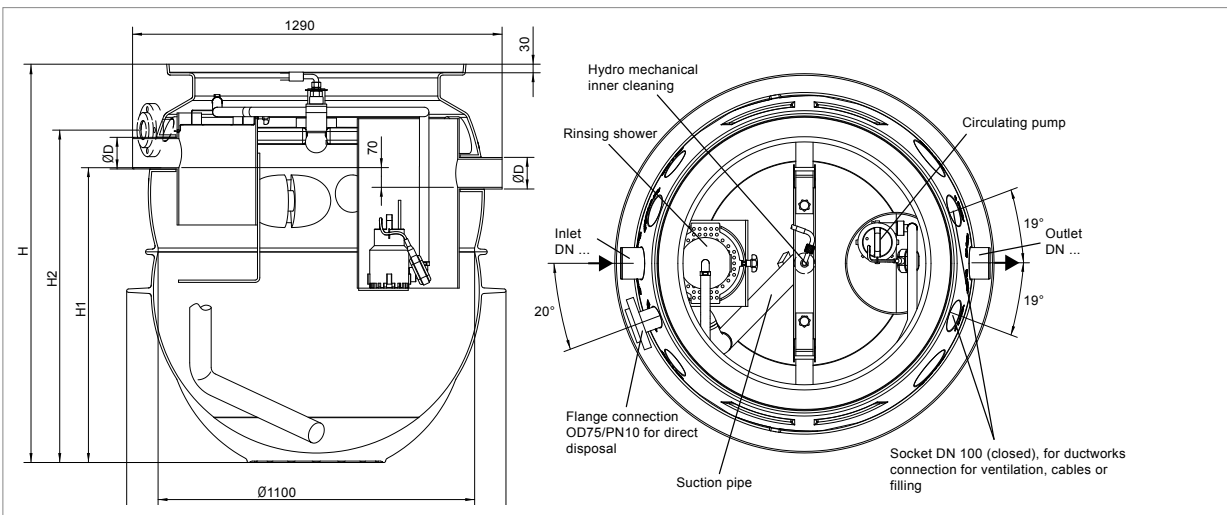


Földbe telepíthető keményítő leválasztó polietilénből

- A ki és becsatlakozó csőátmérő a leválasztó névleges méretétől függ
- A zuhanyzórófej a keményítőhab szétverését szolgálja
- szivattyú működteti a zuhany szórófejet
- Vezérlő egység összekötésben a krumplihámozóval, a szivattyú indul a hámozó indításával.
- Szippantás közvetlen leszívás csövön keresztül (DN 65, PN 10, Storz-kapocs -75 B csatlakozással)
- 3/4" mágnes szelepes üzemeltetésű feltöltő egység
- Magasnyomású belső tisztító egység
 - magasnyomású egység az épületen belül kerül felszerelésre,
 - hálózati hidegvizes csatlakozás
 - kézi kapcsolású szippantás
 - névleges nyomás: 175 bar
 - vízigény: 13 liter/perc
 - elektromos csatlakozás: 400 V/ 50 Hz/16 A/3,9 kW

Beépítési példa az ACO Fapumax P-DA NS 1 leválasztót mutatja B 125 fedlappal

Fapumax P-DA – Rendelési adatok

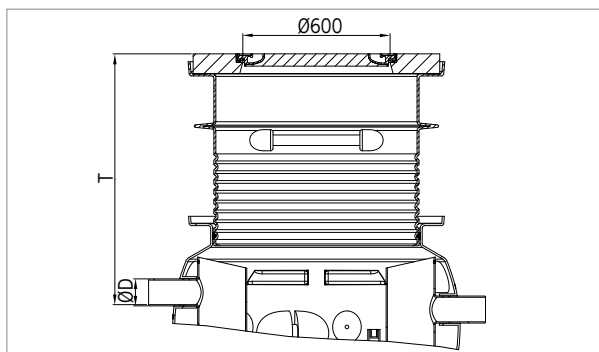


Kiegészítők

- mintavételi egység és magasító elemek, 60. oldal
- szint érzékelő, 61. oldal

Névleges méret	Névleges szélesség	Teljes kapacitás [l]	D [mm]	H [mm]	H1 [mm]	H2 [mm]	H3 [mm]	Súly [kg]	Rendelési szám [szürke]
NS 1	DN 100	720	110	1375	1015	945	1147	125	3301.83.00
NS 2	DN 150	1465	160	2130	1745	1675	1899	155	3302.83.00
NS 3	DN 150	2170	160	2830	2445	2375	2598	187	3303.83.00

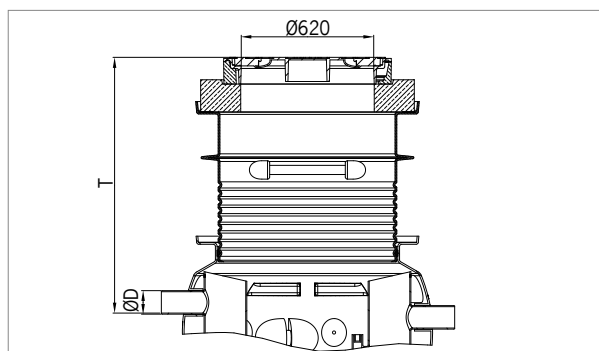
Felsőrész, A 15 – Rendelési adatok



- A 15 terhelés az MSZ EN 124 szerint
- Beton keret, öntöttvas fedlap
- Tiszta nyílás Ø 600 mm
- fedlap szagzáró
- polietilén magasító cső
(only included with top section
3300.14.01 és 3300.14.02)

	NS 2 ST 200	NS 2 ST 400	NS 4 ST 400	NS 4 ST 800	NS 5.5 ST 550	NS 5.5 ST 1100	NS 7 ST 700	NS 8.5 ST 850	NS 10 ST 1000	Súly [kg]	Rendelési szám [szürke]
T [mm]	420	420	420	420	445	445	445	445	445	145	3300.14.00
	720-1020	720-1985	720-1020	720-1020	745-1045	745-1045	745-1045	745-1045	745-1045	170	3300.14.01
	720-1985	720-1985	720-1985	720-1830	745-1855	745-1370	745-1640	745-1430	745-1160	193	3300.14.02

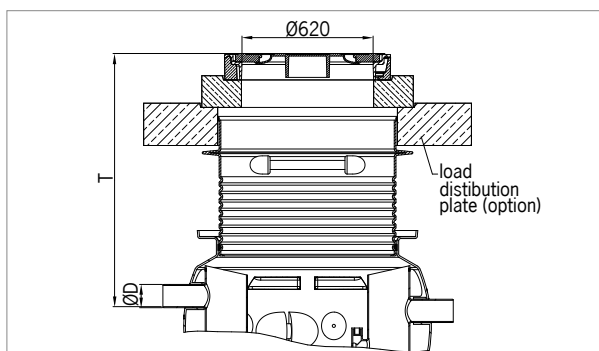
Felsőrész, B 125 – Rendelési adatok



- B 125 terhelés az MSZ EN 124 szerint
- Beton keret, SAKU fedlap polietilénből
- Tiszta nyílás Ø 600 mm
- fedlap szagzáró
- beton adapter lemez Ø 1000 mm x 150 mm
- polietilén magasító cső
(Csak a felső résszel együtt
3300.15.01 és 3300.15.02)

	NS 2 ST 200	NS 2 ST 400	NS 4 ST 400	NS 4 ST 800	NS 5.5 ST 550	NS 5.5 ST 1100	NS 7 ST 700	NS 8.5 ST 850	NS 10 ST 1000	Súly [kg]	Rendelési szám [szürke]
T [mm]	585	585	585	585	610	610	610	610	610	282	3300.15.00
	885-1195	885-1195	885-1195	885-1195	910-1220	910-1220	910-1220	910-1220	910-1220	307	3300.15.01
	885-1985	885-1985	885-1985	885-1830	910-1855	910-1370	910-1640	910-1430	910-1160	330	3300.15.02

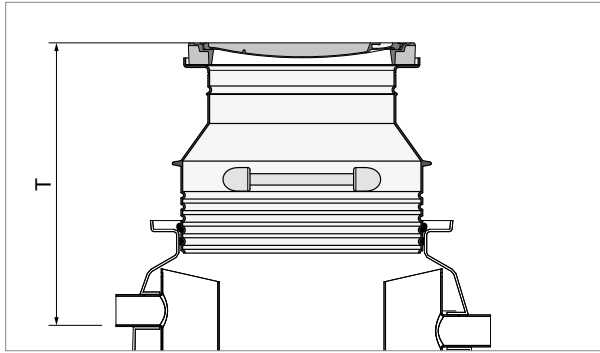
Felsőrész, D 400 – Rendelési adatok



- D400 terhelés az MSZ EN 124 szerint
- Beton keret, öntöttvas fedlap
- Tiszta nyílás Ø 600 mm
- fedlap szagzáró
- beton teherelosztó Ø 1000 mm x 150 mm
- polietilén magasító cső
- külön a beton teherelosztó lemeztől
Ø 1500 mm x 200 mm

	NS 2 ST 200	NS 2 ST 400	NS 4 ST 400	NS 4 ST 800	NS 5.5 ST 550	NS 5.5 ST 1100	NS 7 ST 700	NS 8.5 ST 850	NS 10 ST 1000	Súly [kg]	Rendelési szám [szürke]
T [mm] teherelosztó nél- kül	865-1985	865-1985	865-1985	865-1830	890-1855	890-1370	890-1640	890-1430	890-1160	330	3300.17.00
T [mm] teherelosztó- tával	865-1985	865-1985	865-1985	865-1830	890-1855	890-1370	890-1640	890-1430	890-1160	1030	3300.16.00

Felsőrész Nordic típus, A 15 – Rendelési adatok

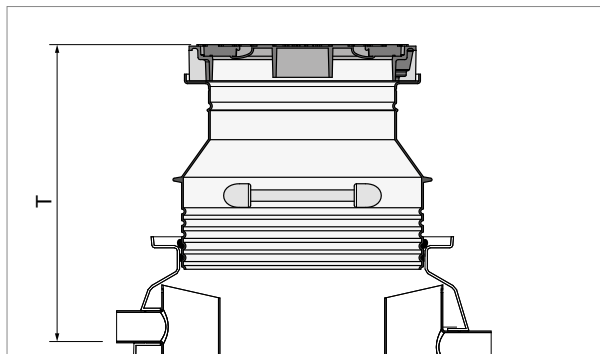


- A 15 terhelés az MSZ EN 124 szerint
- Beton keret, öntöttvas fedlap
- Tiszta nyílás Ø 600 mm
- fedlap szagzáró
- polietilén magasító cső

*installation height can also be realized with item 3300.34.02

	NS 2 ST 200	NS 2 ST 400	NS 4 ST 400	NS 4 ST 800	NS 5.5 ST 550	NS 5.5 ST 1100	NS 7 ST 700	NS 8.5 ST 850	NS 10 ST 1000	Súly [kg]	Rendelési szám [szürke]
T [mm]	850-960	850-960	850-960	870-980	870-980	870-980	870-980	870-980	870-980	96	3300.34.11
	850-1410	850-1410	850-1410	870-1430	870-1430	870-1370	870-1430	870-1430	870-1150	104	3300.34.12
	850-1980	840-1760	840-1760	870-1850	870-1850	870-1370*	870-1640	870-1430*	870-1150*	115	3300.34.13

Felsőrész Nordic típus, B 125 – Rendelési adatok

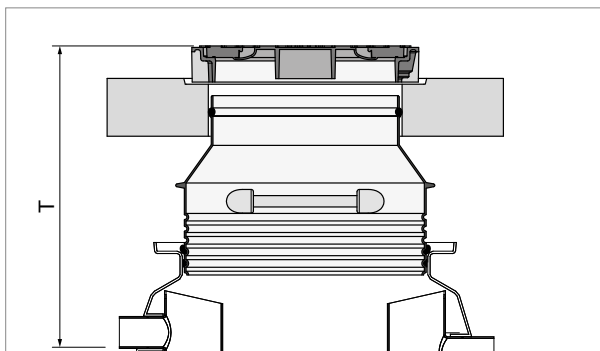


- B 125 terhelés az MSZ EN 124 szerint
- Beton keret, SAKU fedlap polietilénből
- Tiszta nyílás Ø 600 mm
- fedlap szagzáró
- polietilén magasító cső

*Beépítési magasság megvalósítható a 3300.35.02 elemmel

	NS 2 ST 200	NS 2 ST 400	NS 4 ST 400	NS 4 ST 800	NS 5.5 ST 550	NS 5.5 ST 1100	NS 7 ST 700	NS 8.5 ST 850	NS 10 ST 1000	Súly [kg]	Rendelési szám [szürke]
T [mm]	900-1010	900-1010	900-1010	920-1040	920-1040	920-1040	920-1040	920-1040	920-1040	74	3300.35.11
	900-1460	900-1460	900-1460	920-1490	920-1490	920-1370	920-1490	920-1420	920-1150	82	3300.35.12
	900-1980	890-1760	890-1760	920-1850	920-1850	920-1370*	920-1640	920-1420*	920-1150*	93	3300.35.13

Felsőrész Nordic típus, D 400 – Rendelési adatok



- D400 terhelés az MSZ EN 124 szerint
- Beton keret, öntöttvas fedlap
- Tiszta nyílás Ø 600 mm
- fedlap szagzáró
- beton teherelosztó Ø 1000 mm x 150 mm
- polietilén magasító cső
- együtt a teherelosztó beton lemezzel
Ø 1500 mm x 200 mm

Teherelosztó lemez	Magasító cső hossza	NS 2 ST 200	NS 2 ST 400	NS 4 ST 400	NS 4 ST 800	NS 5.5 ST 550	NS 5.5 ST 1100	NS 7 ST 700	NS 8.5 ST 850	NS 10 ST 1000	Súly [kg]	Rendelési szám [szürke]
Van	rövid	890-1010	890-1010	890-1010	920-1040	920-1040	920-1040	920-1040	920-1040	920-1040	846	3300.36.08
Van	közepes	890-1460	890-1460	890-1460	920-1490	920-1490	920-1490	920-1490	920-1420	920-1150	854	3300.36.09
Van	hosszú	890-1980	890-1760	890-1760	920-1850	920-1850	920-1370	920-1640	920-1420	920-1150	866	3300.36.10
Nincs	rövid	890-1010	890-1010	890-1010	920-1040	920-1040	920-1040	920-1040	920-1040	920-1040	85	3300.37.08
Nincs	közepes	890-1460	890-1460	890-1460	920-1490	920-1490	920-1490	920-1490	920-1420	920-1150	93	3300.37.09
Nincs	hosszú	890-1980	890-1760	890-1760	920-1850	920-1850	920-1370	920-1640	920-1420	920-1150	105	3300.37.10

Kiegészítők Lipumax P zsír leválasztók és Fapumax P keményítő leválasztókhoz

	Leírás	Modell	Rendelési szám
	Beton magasztógyűrű fedlap szintjének pontos szintbeállítása miatt szükséges B vagy D terhelési osztály esetében.	ARV 625 x 60 ARV 625 x 80 ARV 625 x 100	8700.20.00 8700.20.10 8700.20.20
	Mintavevő akna polietilénből Ø450 mm átmérőjű akna a leválasztó utáni mintavételi lehetőség biztosítására. D400 Begu szagzáró fedlappal.	DN 100, 160 mm eséssel DN 100, 30 mm eséssel DN 150, 160 mm eséssel DN 150, 75 mm eséssel	3300.13.10 3300.13.11 3300.13.20 3300.13.21
	Mintavevő akna polietilénből teherelosztóval Ø450 mm átmérőjű akna a leválasztó utáni mintavételi lehetőség biztosítására. D400 Begu szagzáró fedlappal.	DN 100, 160 mm eséssel DN 100, 30 mm eséssel DN 150, 160 mm eséssel DN 150, 75 mm eséssel	3300.13.15 3300.13.16 3300.13.25 3300.13.26
	Magasztóelem polietilénből mintavevő akna magasztására. Magasztási lehetőség 100-650 mm között, 45 mm távolságonként vágható.		3300.13.00
	Szippantó akna PE akna, BEGU-fedlappal, Tiszta nyílás: 450 mm, terhelési osztály: B 125, súly: 120 kg		3300.30.00
	Szippantó akna teherelosztó lemezzel, felúszás ellen védett, PE akna, BEGU-fedlappal, Tiszta nyílás: 450 mm, terhelési osztály: D 400, súly: 520 kg		3300.30.01
	Magasztóelem polietilénből Szippantó akna magasztásához, PE anyag, Magasztási lehetőség 100-650 mm között, 45 mm távolságonként vágható		3301.31.00

	Leírás	Modell	Rendelési szám
	<p>Zsírszint érzékelő Elektronikus útom érzékeli a zsírszint változását. A zsírszint változását ledesen kijelzi 50% és 80% zsírszintnél is. Fűtött a biztonságos működés érdekében. Elektromos kapcsolási igénye: 230V AC/50Hz/12W</p>	<p>Kábel hossz: 10 m Kábel hossz: 20 m Kábel hossz: 30 m</p>	<p>3300.11.70 3300.11.71 3300.11.72</p>
	<p>Mintavételi eszköz mintavevő pumpa és szívócső a kifolyó egységnél történő mintavételhez. T = 3,000 mm</p>		8800.00.10
	<p>Tömítő gyűrű szellőzés csatlakozáshoz</p>		0150.34.32
	<p>Magasnyomású tömlő csatlakozás a magasnyomású egység (épületen belül kerül telepítésre) és a mosófej között (zsír és keményítő leválasztó)</p>	<p>hossz: 10 m hossz: 20 m hossz: 30 m</p>	<p>0150.33.62 0150.33.63 0150.33.64</p>
	<p>Csatlakozó szekrény rozsdamentes acélból (AISI 316) falra szerelt DN65 PN10 csöveztékhez. Széles x Magas x Mély: 370 x 330 x 250 mm Lipumax P-D, P-DA és P-DM leválasztókhoz valamint Fapumax P-DA.</p>		7601.80.20
	<p>Csatlakozó keret rozsdamentes acélból (AISI 304) falba épített (7601.80.22) csatlakozó szekrényhez. Széles x Magas x Mély: 421 x 381 x 25 mm</p>		7601.80.21
	<p>Utcai csatlakozó szekrény öntöttvas fedlap Lipumax P-D, P-DM, P-DA és Fapumax P-DA típusú leválasztók leszippantó csatlakozásához</p>		5354.00.00

ACO Oleopator P ásványolaj leválasztó – koaleszcenzs, teljes tisztítású

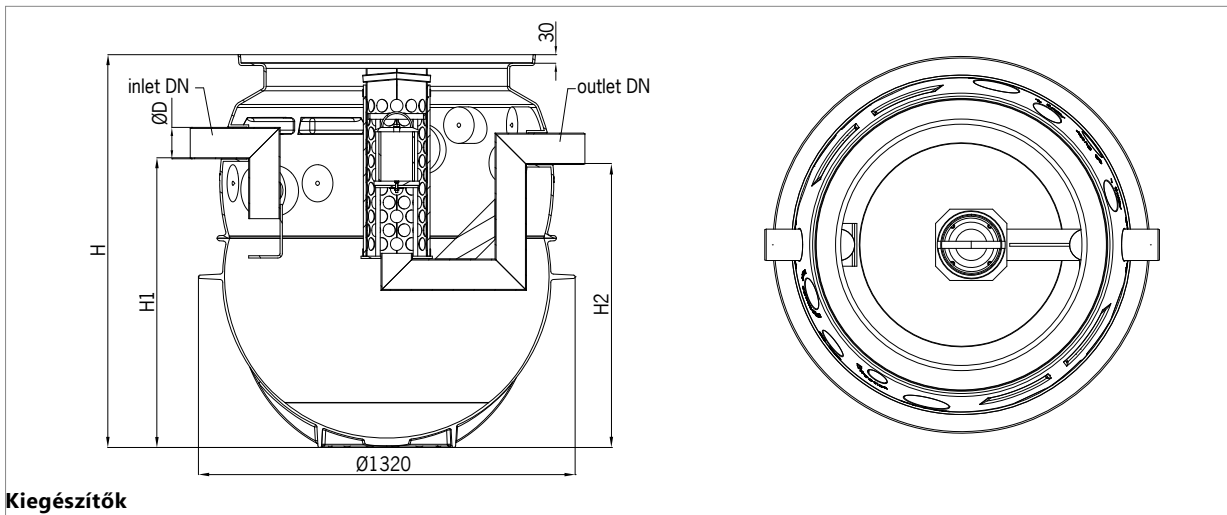


Földbe telepíthető ásványolaj leválasztó polietilénből

- az MSZ EN 858 harmonizált szabvány szerint
- ki és becsatlakozó csőátmérő a leválasztó névleges méretétől függ
- belső részek PE-ből
- kiemelhető koaleszcenzs szűrővel
- automatikus elzáró szerkezettel: 0.9 g/cm³

Beépítési példa az ACO Oleopator NS 3 leválasztót mutatja B 125 fedlappal

Oleopator P – Rendelési adatok



Kiegészítők

- magasító elemek, 66-67. oldal
- mintavételi egység, 61. oldal
- szintérzékelő-riasztó egység, 65. oldal

Névleges méret	Névleges szélesség	Izsfogó térfogat [l]	Olaj tér térfogat [l]	Teljes kapacitás [l]	D [mm]	H [mm]	H1 [mm]	H2 [mm]	Súly [kg]	Rendelési szám [szürke]
NS 3	DN 100	450	240	775	110	1377	1020	1000	67	3903.80.00
NS 3	DN 100	670	240	995	110	1594	1230	1210	83	3913.80.00
NS 3	DN 100	950	240	1280	110	1865	1500	1480	84	3923.80.00
NS 6	DN 150	660	235	970	160	1594	1210	1190	91	3906.80.00
NS 6	DN 150	1210	235	1525	160	2129	1740	1720	101	3916.80.00
NS 8	DN 150	820	260	1250	160	1865	1480	1460	94	3908.80.00
NS 10	DN 150	1080	260	1615	160	2129	1740	1720	105	3910.80.00

ACO Oleopass P ásványolaj leválasztó – koaleszcenz, bypass vezetékkel

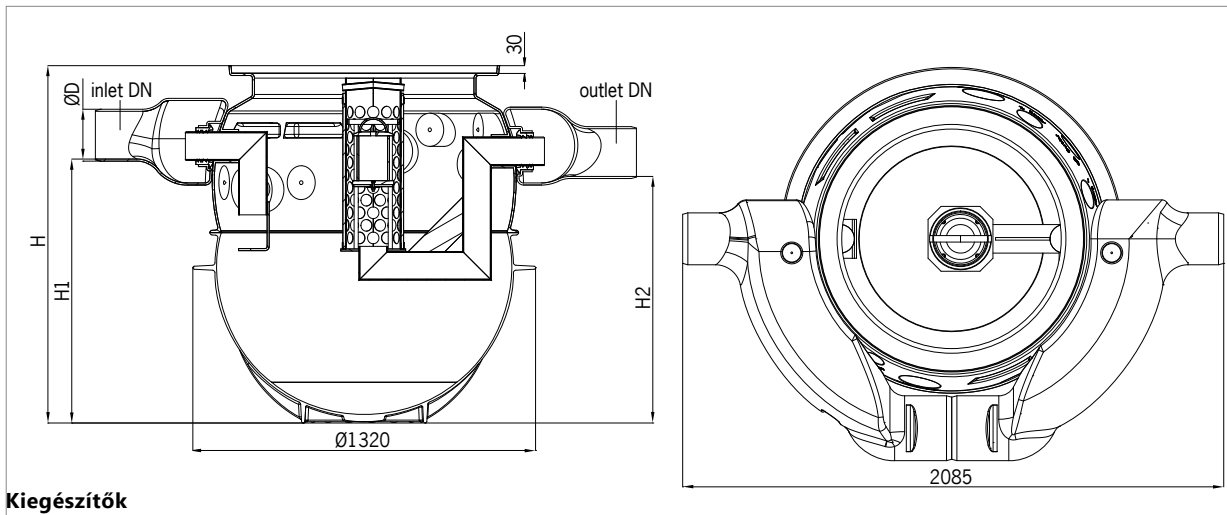


**Ásványolaj leválasztó
of polyethylene
for below ground installation**

- az MSZ EN 858 harmonizált szabvány szerint
- ki és becsatlakozó csőátmérő a leválasztó névleges méretétől függ
- belső részek PE-ből
- kiemelhető koaleszcenz szűrővel
- automatikus elzáró szerkezettel: 0.9 g/cm³
- külső bypass vezetékkel PE-ből

Beépítési példa az ACO Oleopass NS 3 leválasztót mutatja B 125 fedlappal

Oleopass P – Rendelési adatok



Kiegészítők

- magasító elemek, 66-67. oldal
- mintavételi egység, 61. oldal
- szintérzékelő-riasztó egység, 65. oldal

Névleges méret	Névleges szélesség	Teljes átfolyás [l/s]	Izspafogó térfogat [l]	Olaj tér térfogat [l]	Teljes kapacitás [l]	D [mm]	H [mm]	H1 [mm]	H2 [mm]	Súly [kg]	Rendelési szám [szürke]
NS 3	DN 200	15	450	240	775	200	1377	1020	950	90	3903.81.00
NS 3	DN 200	15	670	240	995	200	1594	1230	1160	106	3913.81.00
NS 3	DN 200	15	950	240	1280	200	1865	1500	1430	107	3923.81.00
NS 6	DN 250	30	660	235	970	250	1594	1210	1140	114	3906.81.00
NS 6	DN 250	30	1210	235	1525	250	2129	1740	1670	124	3916.81.00
NS 8	DN 250	50	820	260	1250	250	1865	1470	1400	104	3908.81.00
NS 10	DN 250	50	1080	260	1615	250	2129	1740	1670	130	3910.81.00

ACO Iszapfogó P

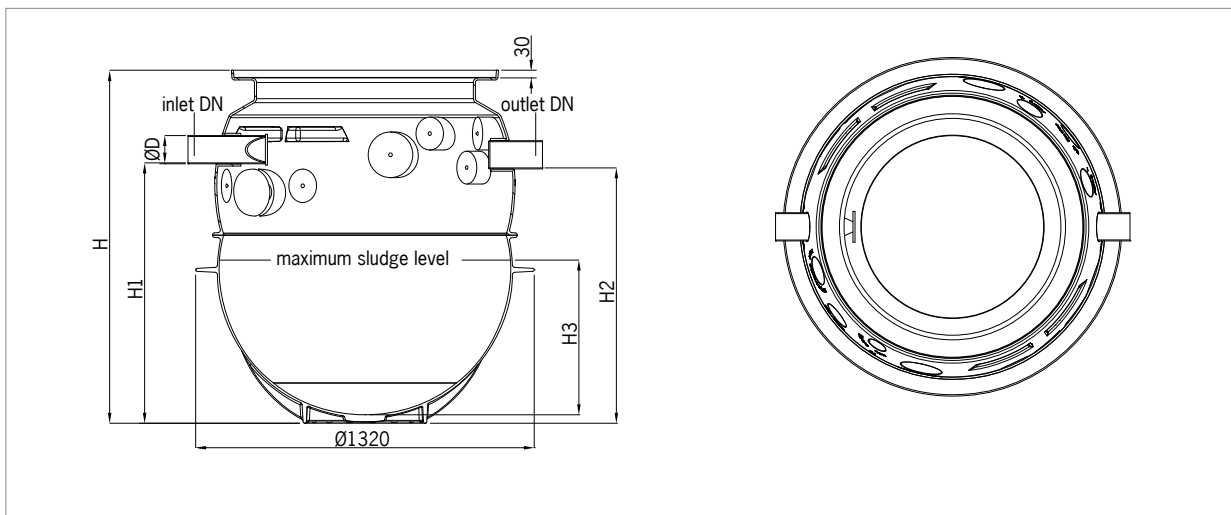


Földbe telepíthető polietilén iszapfogó

- A ki és becsatlakozó csőátmérő a leválasztó névleges méretétől függ
- Be-és kicsatlakozás polietilén
- Különböző méretekben

Beépítési példa az ACO 750-es iszapfogó B 125 fedlappal

Iszapfogó P – Rendelési adatok




Kiegészítők

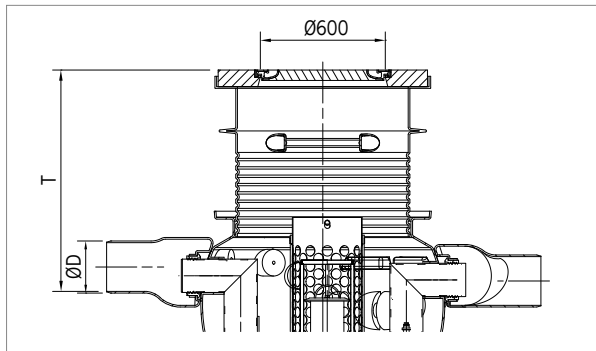
- magasító elemek, 66-67. oldal
- szintérezelő-riasztó egység, 65. oldal

Típus	Névleges szélesség	Teljes kapacitás [l]	D [mm]	H [mm]	H1 [mm]	H2 [mm]	H3 [mm]	Súly [kg]	Rendelési szám [szürke]
P 750	DN 150	750	160	1377	990	970	540	59	3900.00.01
P 750	DN 100	780	110	1377	1020	1000	560	59	3900.00.11
P 1000	DN 150	975	160	1594	1210	1190	680	75	3900.00.02
P 1000	DN 100	1000	110	1594	1230	1210	700	74	3900.00.12
P 1250	DN 150	1255	160	1865	1480	1460	830	75	3900.00.03
P 1250	DN 100	1280	110	1865	1500	1480	850	74	3900.00.13
P 1500	DN 150	1530	160	2129	1740	1720	930	85	3900.00.04
P 1500	DN 100	1550	110	2129	1770	1750	950	84	3900.00.14

Egyéb kiegészítők olajleválasztókhoz

	Leírás	Modell	Rendelési szám
	<p>Szintérzékelő- riasztó egység olajleválasztókhoz, alkalmas külön-külön vagy egyesített olajszt, iszapszint és teljes folyadékszint riasztásra</p>	olaj, iszap és folyadékszint ellenőrzés	6751.65.00
		olaj és folyadékszint ellenőrzés	6751.65.01
		olajsztint ellenőrzés	6751.65.02
		folyadékszint ellenőrzés	6751.65.03
		iszapsztint ellenőrzés	6751.65.04
	elektromos csatlakozás: 230 V/50–60 Hz, IP 67, kábelcsatlakozás: 5 m	kábel hosszabbítás:	6752.00.00
		3 kábel, 1 m	6752.00.01
	2 kábel, 1 m	6752.00.02	
	1 kábel, 1 m		

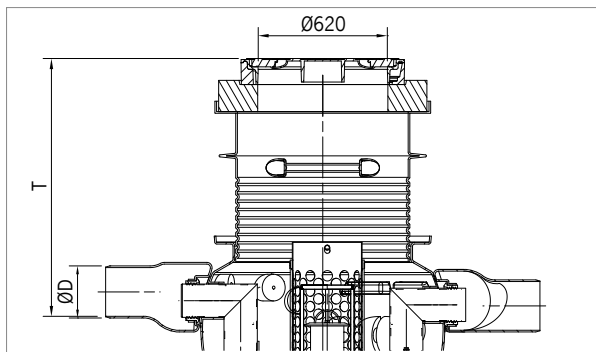
Felsőrész, A 15 – Rendelési adatok



- A 15 terhelés az MSZ EN 124 szerint
- Beton keret, öntöttvas fedlap
- Tiszta nyílás Ø 600 mm
- fedlap nem szagzáró
- polietilén magasító cső
(Csak a 3301.14.01 és 3301.14.02 felső részekkel)

	NS 3 ST 300	NS 3 ST 600	NS 3 ST 900	NS 6 ST 600	NS 6 ST 1200	NS 8 ST 800	NS 10 ST 1000	Súly [kg]	Rendelési szám [szürke]
T [mm]	420	420	420	440	440	440	440	145	3301.14.00
	730-1030	730-1030	730-1030	750-1050	750-1050	750-1050	750-1050	170	3301.14.01
	730-1990	730-1780	730-1510	750-1800	750-1870	750-1530	750-1870	193	3301.14.02

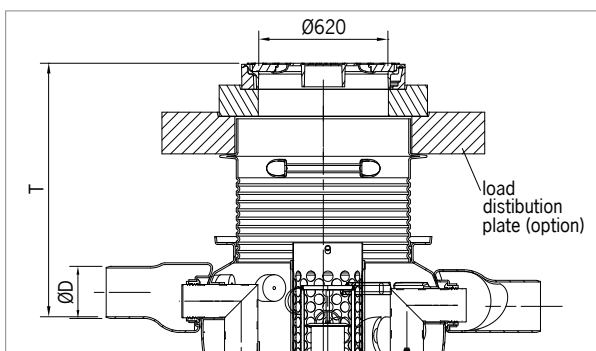
Felsőrész, B 125 – Rendelési adatok



- B 125 terhelés az MSZ EN 124 szerint
- Beton keret, SAKU fedlap polietilénből
- Tiszta nyílás Ø 600 mm
- fedlap nem szagzáró
- Beton teherelosztó adapter Ø 1000 mm x 150 mm
- polietilén magasító cső
(Csak a 3301.15.01 és 3301.15.02 felső részekkel)

	NS 3 ST 300	NS 3 ST 600	NS 3 ST 900	NS 6 ST 600	NS 6 ST 1200	NS 8 ST 800	NS 10 ST 1000	Súly [kg]	Rendelési szám [szürke]
T [mm]	585	585	585	605	605	605	605	237	3301.15.00
	885-1185	885-1185	885-1185	905-1205	905-1205	905-1220	905-1205	262	3301.15.01
	885-1980	885-1770	885-1500	905-1790	905-1860	905-1530	905-1860	285	3301.15.02

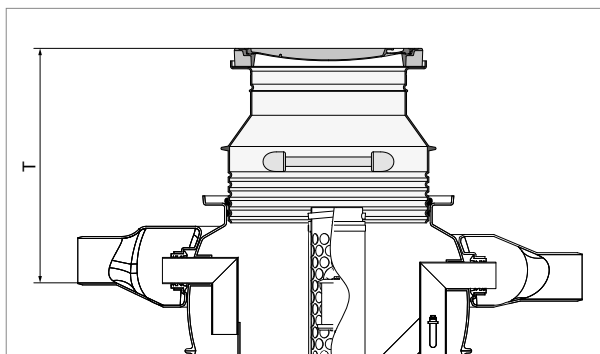
Felsőrész, D 400 – Rendelési adatok



- D 400 terhelés az MSZ EN 124 szerint
- Beton keret, fedlap öntöttvas
- Tiszta nyílás Ø 600 mm
- fedlap nem szagzáró
- Beton teherelosztó adapter Ø 1000 mm x 150 mm
- polietilén magasító cső
- Külön beton teherelosztó lemezzel Ø 1500 mm x 200 mm

	NS 3 ST 300	NS 3 ST 600	NS 3 ST 900	NS 6 ST 600	NS 6 ST 1200	NS 8 ST 800	NS 10 ST 1000	Súly [kg]	Rendelési szám [szürke]
T [mm] teherelosz- tó nélkül	865-1980	865-1770	865-1500	885-1790	885-1860	885-1530	885-1860	285	3301.17.00
T [mm] teherelosz- tóval	865-1980	865-1770	865-1500	885-1790	885-1860	885-1530	885-1860	985	3301.16.00

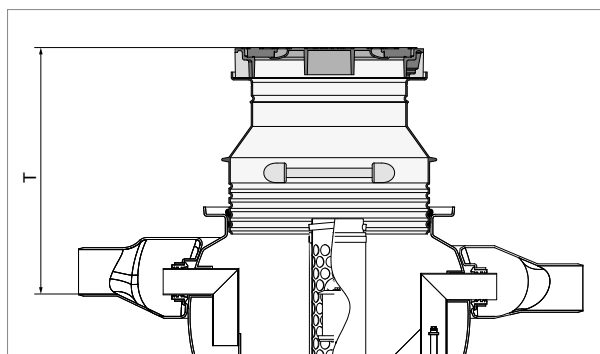
Felsőrész Nordic típus, A 15 – Rendelési adatok



- A 15 terhelés az MSZ EN 124 szerint
- Beton keret, öntöttvas fedlap
- Tiszta nyílás Ø 600 mm
- fedlap nem szagzáró
- polietilén magasító cső

	NS 3 ST 300	NS 3 ST 600	NS 3 ST 900	NS 6 ST 600	NS 6 ST 1200	NS 8 ST 800	NS 10 ST 1000	Súly [kg]	Rendelési szám [szürke]
T [mm]	850–960	850–960	850–960	870–990	870–990	870–990	870–990	96	3301.34.11
	850–1410	850–1410	850–1410	870–1440	870–1440	870–1440	870–1440	104	3301.34.12
	840–1980	850–1770	850–1500	870–1790	870–1860	870–1520	870–1860	115	3301.34.13

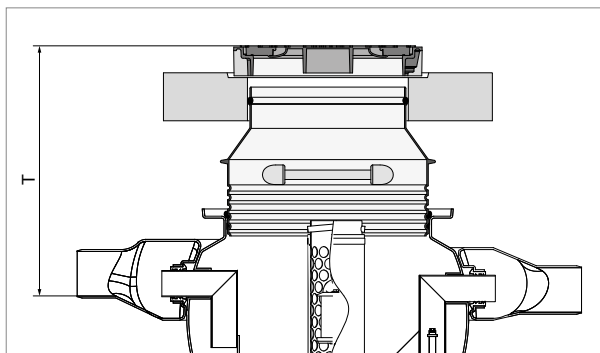
Felsőrész Nordic típus, B 125 – Rendelési adatok



- B 125 terhelés az MSZ EN 124 szerint
- Beton keret, SAKU fedlap polietilénből
- Tiszta nyílás Ø 600 mm
- fedlap nem szagzáró
- Beton teherelosztó adapter Ø 1000 mm x 150 mm
- polietilén magasító cső

	NS 3 ST 300	NS 3 ST 600	NS 3 ST 900	NS 6 ST 600	NS 6 ST 1200	NS 8 ST 800	NS 10 ST 1000	Súly [kg]	Rendelési szám [szürke]
T [mm]	900–1010	900–1010	900–1010	920–1040	920–1040	920–1040	920–1040	84	3301.35.11
	900–1460	900–1460	900–1460	920–1490	920–1490	920–1490	920–1490	92	3301.35.12
	890–1980	900–1770	900–1500	920–1790	920–1860	920–1520	920–1860	103	3301.35.13

Felsőrész Nordic típus, D 400 – Rendelési adatok



- D 400 terhelés az MSZ EN 124 szerint
- Beton keret, fedlap öntöttvas
- Tiszta nyílás Ø 600 mm
- fedlap nem szagzáró
- Beton teherelosztó adapter Ø 1000 mm x 150 mm
- polietilén magasító cső
- Külön beton teherelosztó lemezzel Ø 1500 mm x 200 mm

Teherelosz- tó lemez	Magasító cső hossza	NS 3 ST 300	NS 3 ST 600	NS 3 ST 900	NS 6 ST 600	NS 6 ST 1200	NS 8 ST 800	NS 10 ST 1000	Súly [kg]	Rendelési szám [szürke]
Van	rövid	890–1010	890–1020	890–1020	910–1040	910–1040	910–1040	910–1040	814	3301.36.08
Van	közepes	890–1460	890–1470	890–1470	910–1490	910–1490	910–1490	910–1490	822	3301.36.09
Van	hosszú	890–1980	890–1770	890–1500	910–2090	910–1860	910–1520	910–1860	834	3301.36.10
Nincs	rövid	890–1010	890–1020	890–1020	910–1040	910–1040	910–1040	910–1040	85	3301.37.08
Nincs	közepes	890–1460	890–1470	890–1470	910–1490	910–1490	910–1490	910–1490	93	3301.37.09
Nincs	hosszú	890–1980	890–1770	890–1500	910–2090	910–1860	910–1520	910–1860	105	3301.37.10

ACO. A vízvezetés jövője



www.aco.hu
www.acoswm.hu



collect:

Összegyűjtés.
Csapadékvíz és
technológiai
vizek
összegyűjtése és
elvezetése.



clean:

Tisztítás.
Csapadékvíz,
szennyvizek és
technológiai vizek
tisztítása.



hold:

Tározás.
Csapadék és
tisztított vizek
tározása.



release:

Átemelés, csillapítás
és szikkasztás.

