

Lipatomat VA – Automata zsírleválasztó rozsdamentes acél tartállyal

Termékinformáció

ACO termékelőnyök

- A tartályban lévő zsír- és iszap ürítése a leválasztás megszakítása nélkül, program-vezérelten történik
- Ideális választás olyan helyiségekbe, amit hulladékelszállító autóval nem lehet megközelíteni
- A hulladékelszállítás költsége a lehető legalacsonyabb, mivel csak az iszapot és a zsírt kell elszállíttatni
- Robusztus szerkezet 25 éves stabilitási igazolással
- A1 osztályú alapanyag (AISI304 rozsdamentes acél), ezáltal nem éghető

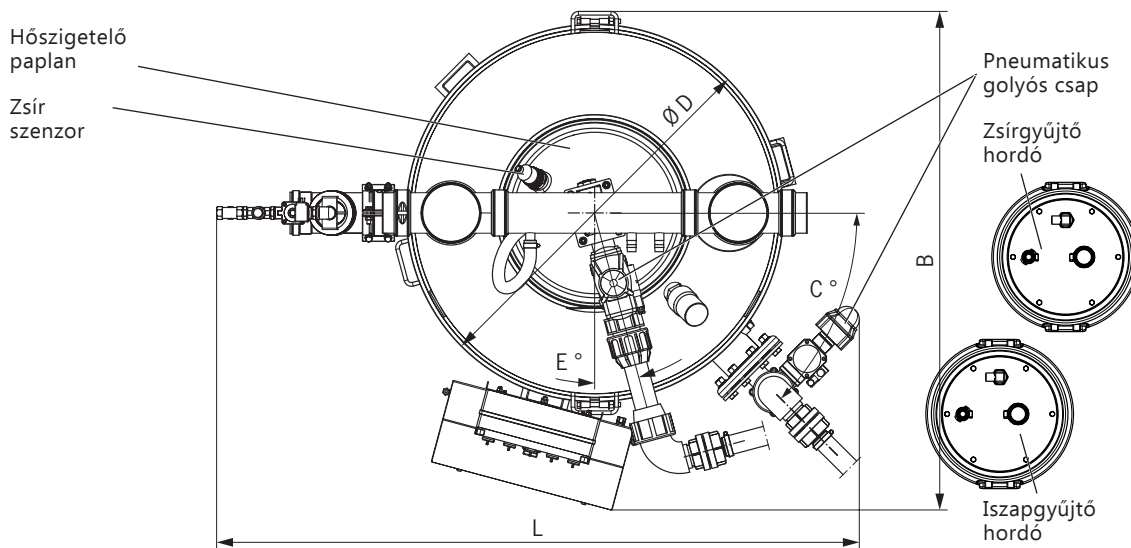
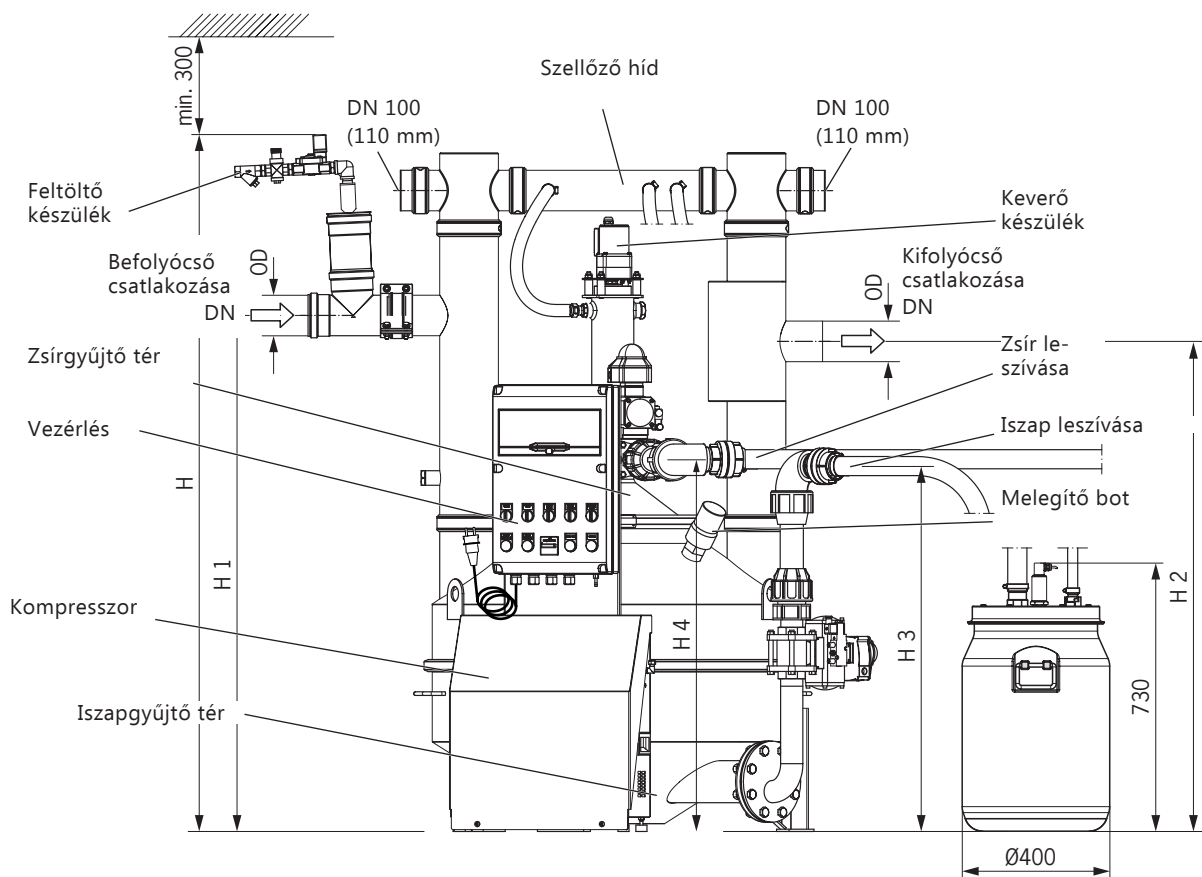


- EN 1825-1 szabványnak megfelelő kialakítás. Névleges teljesítmények: NG 2, 4, 10, 20, 25 l/s
- Rozsdamentes acél alapanyagból
- Fagymentes helyiségekbe telepíthető
- Integrált iszaptérrel
- Zsír- és iszaptér kúpos kialakítású, melynek legszűkebb részén történik a leszívás
- Kompakt, szagmentes kialakítás
- DN100/150/200 (külső átmérő 110/160/200 mm) csőcsatlakozási lehetőségek
- Szellőző híd
 - Be- és kifolyócső csatlakozás
 - DN100 (külső átmérő 110 mm) elszívó csatlakozási lehetőség
- Mágnesszelepes töltőkészülék nyomáscsökkentővel a vízzel való feltöltéshez az első alkalommal és a zsír- és iszapürítés kiegyenlítésére
- Keverő készülék: lassú járású keverőlapát zsírletapadás-gátlóval ellátva
- Elektromos melegítőbot és hőszigetelő paplan a zsír homogenizálása céljából
- Zsírvastagság mérő szonda
- Zsír- és iszap ürítése (automata):
 - Pneumatikus golyós csap
 - Átlátszó üveg csőszakasz a leürítő csövön
 - Leürítő cső
 - 60 l-es hordók szintérzékelő szenzorral és szellőzőcsővel
 - 60 l-es tartalék hordók
- Kompresszor a pneumatikus golyós csaphoz
- Vezérlés a keverőmotorhoz, melegítőbothoz, töltő készülékhez, zsírszondához, szintérzékelőkhöz
 - 3 m-es csatlakozó kábel
 - 2,85 kW teljesítmény
 - 230 V/50 Hz
 - 16 A
 - IP 54 védelem
- ACO Passavant rendszer

Rendelési információ

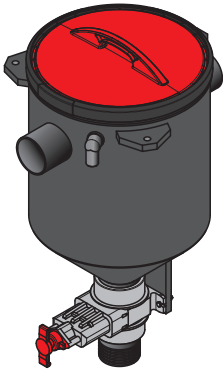
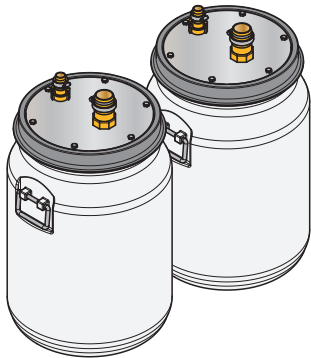
Névleges teljesítmény NG [l/s]	Cső-csatlakozás DN	Legnagyobb elem mérete		Teljes térfogat [l]	Súly		Cikkszám
		Méreték ØD x H [mm]	Súly [kg]		Üresen [kg]	Feltöltve [kg]	
2	100	750 x 880	50	220	220	440	7672.70.10
4	100	980 x 445	45	480	260	760	7674.70.10
10	150	1,500 x 650	95	1,400	370	1,770	7680.70.10
20	200	1,750 x 775	120	2,020	430	2,450	7690.70.10
25	200	1,750 x 775	120	2,260	430	2,690	7695.70.10

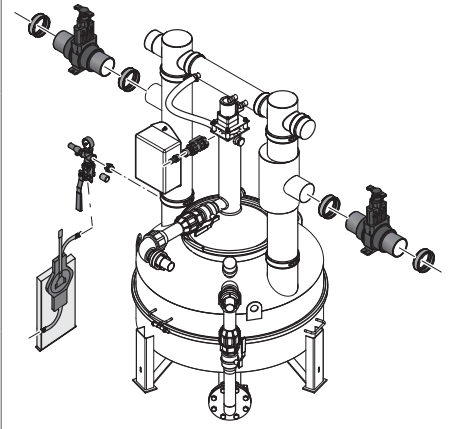
Méretetek



Névleges teljesítmény NG [l/s]	Cső-csatlakozás DN	Méretetek										
		OD [mm]	L [mm]	B [mm]	C [°]	E [°]	ØD [mm]	H1 [mm]	H2 [mm]	H3 [mm]	H4 [mm]	H [mm]
2	100	110	1,650	970	90	-22.5	640	1,300	1,230	980	1,050	1,800
4	100	110	1,750	1,350	45	15	980	1,400	1,330	990	1,010	1,900
10	150	160	2,200	1,850	45	15	1,500	1,800	1,730	990	1,380	2,320
20	200	200	2,450	2,100	45	0	1,750	1,900	1,830	970	1,490	2,560
25	200	200	2,450	2,100	45	0	1,750	2,000	1,930	970	1,590	2,560

Tartozékok Lipator-VA és Lipator-PE berendezésekhez

	Megnevezés	Leírás	Cikkszám
	PE durvaszűrő elzáróval	DN 100: ■ Be- és kifolyócső mérete DN 100 (110 mm) ■ 480 mm átmérőjű kúpos szerkezet ■ Leeresztőcső csatlakozása DN 100 (110 mm) elzáróval ■ DN 20 szellőző csatlakozás ■ Szagzáró szorítógyűrűs fedlap ■ Rögzítőfülekkel mennyezetre való felfüggesztés esetén	0170.31.62
		DN 150: ■ Be- és kifolyócső mérete DN 150 (160 mm) ■ 480 mm átmérőjű kúpos szerkezet ■ Leeresztőcső csatlakozása DN 100 (110 mm) elzáróval ■ DN 20 szellőző csatlakozás ■ Szagzáró szorítógyűrűs fedlap ■ Rögzítőfülekkel mennyezetre való felfüggesztés esetén	0170.31.63
		DN 200: ■ Be- és kifolyócső mérete DN 200 (200 mm) ■ 480 mm átmérőjű kúpos szerkezet ■ Leeresztőcső csatlakozása DN 100 (110 mm) elzáróval ■ DN 20 szellőző csatlakozás ■ Szagzáró szorítógyűrűs fedlap ■ Rögzítőfülekkel mennyezetre való felfüggesztés esetén	0170.31.64
	Tartalék hordók csővel Lipator berendezéshez	2x 60 l hordó: ■ 60 l hordó ■ Átlátszó műanyag fedél szorítógyűrűvel és DN 25 és DN 40 csőcsatlakozási lehetőséggel ■ 2x 2500 mm hosszú DN 25 cső ■ 2x 1500 mm hosszú DN 40 cső ■ Rögzítő elemek 2x 60 l tartalék hordó: ■ 60 l hordó ■ Műanyag fedél szorítógyűrűvel	0170.30.35

	Megnevezés	Leírás	Cikkszám
		DN 100: ■ 2x DN 100 elzáró ■ 4x DN 100 csőcsatlakozó tömítéssel ■ DN 25 golyós csap ■ DN 25 csőcsatlakozó ■ Túlnyomás ellen védő egység (biztonsági sarokszelep, nyomásmérő,...) ■ Kézi membránzivattyú	0170.29.87
	Elzáró készlet nyomásfokozóval	DN 150: ■ 2x DN 150 elzáró ■ 4x DN 150 csőcsatlakozó tömítéssel ■ DN 25 golyós csap ■ DN 25 csőcsatlakozó ■ Túlnyomás ellen védő egység (biztonsági sarokszelep, nyomásmérő,...) ■ Kézi membránzivattyú	0170.29.88
		DN 200: ■ 2x DN 200 elzáró ■ 4x DN 200 csőcsatlakozó tömítéssel ■ DN 25 golyós csap ■ DN 25 csőcsatlakozó ■ Túlnyomás ellen védő egység (biztonsági sarokszelep, nyomásmérő,...) ■ Kézi membránzivattyú	0170.29.89