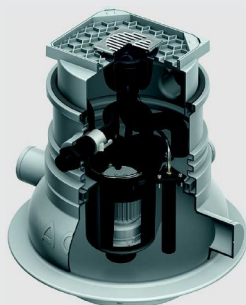
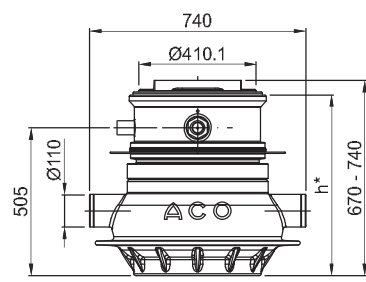


**Muli-UF**

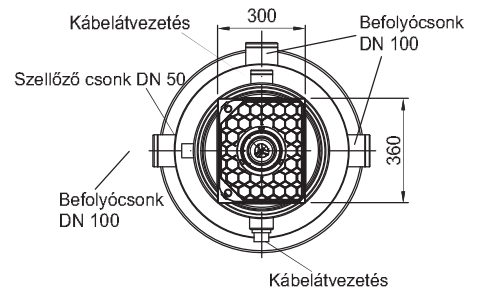
**Termékinformáció**

<ul style="list-style-type: none"> <li>■ Alkalmazási területek                     <ul style="list-style-type: none"> <li>□ Családi házak</li> <li>□ Szuterének</li> <li>□ Padlószint alá süllyeszhető kivitel fagymentes helyiségekben</li> </ul> </li> <li>■ PE tartály                     <ul style="list-style-type: none"> <li>□ 2 különböző tartálymérettel is elérhető</li> </ul> </li> <li>■ Burkolható ráccsal                     <ul style="list-style-type: none"> <li>□ Teherbírás K3</li> <li>□ Forgatható, állítható magasságú</li> </ul> </li> <li>■ Darálós szivattyú</li> <li>■ Pneumatikusszintkapcsoló 10m vezetékkel</li> </ul>	<p><b>ACO termékelőnyök</b></p> <ul style="list-style-type: none"> <li>■ Üzemkész állapotban</li> <li>■ Egyszerű szállítás</li> <li>■ 3 becsatlakozási lehetőséggel</li> <li>■ Hasznos térfogat – 27 l</li> <li>■ A szivattyú kibontása, behelyezése egyszerű</li> <li>■ Beépített padlóösszefolyóval</li> </ul>	<p><b>Megjelenés</b></p> 
---	--	--

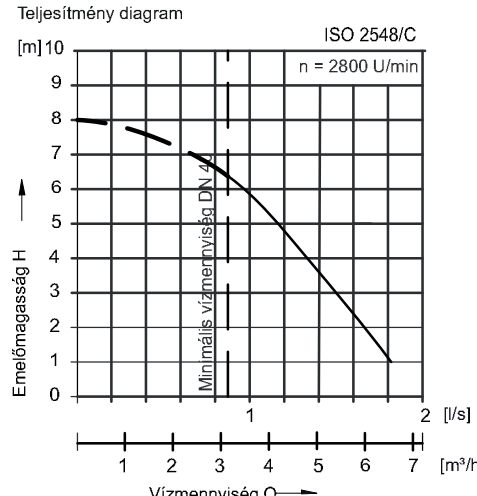
**Műszaki adatok és rendelési információ**



h\* MWP1 - 617 mm  
MWP2 - 717 mm



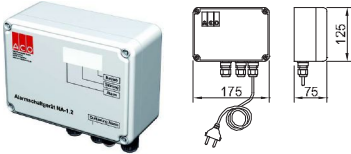
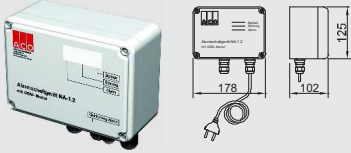
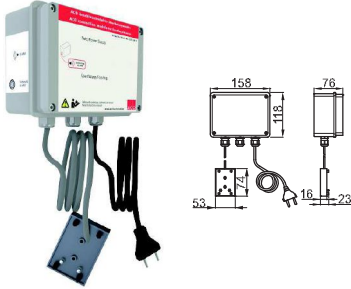
Teljesítmény diagram  
ISO 2548/C  
n = 2800 U/min



Teljesítmény		Áramfelvétel	Feszültség	Frekvencia	Fordulatszám	Hasznos térfogat Befolyócső magassága Z1	Össztérfogat	Súly	Cikkszám
P1	P2								
[kW]	[kW]	[A]	[V]	[Hz]	[U/perc]	[l]	[l]	[kg]	
<b>Típus: Muli-UF MWP1</b>									
0,9	0,6	4	230	50	2800	27	58	38	1203.00.00
<b>Típus: Muli-UF MWP2</b>									
0,9	0,6	4	230	50	2800	27	58	39	1203.00.01

**Tartozékok**

**Rendelési információ**

	<b>Termék megnevezése</b>	<b>Az alábbiakhoz alkalmazható</b>	<b>Leírás</b>	<b>Cikkszám</b>
	Jelzőberendezés	<ul style="list-style-type: none"> <li>■ Minden Muli típusú átemelőberendezés</li> </ul>	<ul style="list-style-type: none"> <li>■ Önfeltöltős</li> <li>■ Potenciálmentes kapcsolat</li> <li>■ Fény- és hang vészjelzés</li> <li>■ Jeladó nélkül</li> <li>■ Épületen kívül is beépíthető</li> <li>■ IP 65 védelem</li> <li>■ Üzemi feszültség: 230 AC 50/60 Hz</li> <li>■ Üzemkész állapotban 2m kábellel</li> </ul>	<b>0150.26.73</b>
	Jelzőberendezés GSM-Modullal	<ul style="list-style-type: none"> <li>■ Minden Muli típusú átemelőberendezés</li> </ul>	<ul style="list-style-type: none"> <li>■ Hálózatfüggetlen riasztás</li> <li>■ Fény- és hang vészjelzés</li> <li>■ Vészjelző kimenet 12V</li> <li>■ GSM antennakábellel együtt (2,5 m kábel)</li> <li>■ Riasztás küldése SMS-ben</li> <li>■ Hagyományos SIM kártyához</li> <li>■ IP 54 védelem (IP 44 védelem antennacsatlakozóval)</li> <li>■ Üzemi feszültség: 230 AC 50/60 Hz</li> </ul>	<b>0150.46.94</b>
	Jelzőberendezés és elárasztás jelző készlet	<ul style="list-style-type: none"> <li>■ Minden átemelő berendezéshez</li> </ul>	<ul style="list-style-type: none"> <li>■ Szivárgás jelzésére</li> <li>■ Elektromosságot vezető folyadékokhoz</li> <li>■ Potenciál mentes kapcsolat</li> <li>■ Fény és hang vészjelzés (kb. 80 dB)</li> <li>■ IP 65 védelem</li> <li>■ Üzemi feszültség: 230 AC 50/60 Hz</li> <li>■ Üzemkész</li> <li>□ Kábelhossz: 1,4 m</li> <li>■ Elárasztás jelző 10 m kábellel</li> </ul>	<b>0150.34.75</b>

	Termék megnevezése	Az alábbiakhoz alkalmazható	Leírás	Cikkszám
	Jelzőkürt	<ul style="list-style-type: none"> <li>■ Muli Max-F vezérlések</li> <li>■ Átemelők Multi Control vezérléssel</li> </ul>	<ul style="list-style-type: none"> <li>■ Üzemi feszültség: 230 V AC</li> <li>■ Áramfelvétel: 15 mA</li> <li>■ Méret: 172 x 70 x 78 mm (L x B x T)</li> <li>■ IP 33 védelem</li> <li>■ 92 dB(A)</li> </ul>	<b>0178.61.94</b>
	Jelzőkürt	<ul style="list-style-type: none"> <li>■ Jelzőberendezés</li> <li>■ Jelzőberendezés GSM modulal</li> </ul>	<ul style="list-style-type: none"> <li>■ Üzemi feszültség: 12 V DC</li> <li>■ Áramfelvétel: 150 mA</li> <li>■ 172x70x78 mm (L x B x T)</li> <li>■ IP 33 védelem</li> <li>■ 92 dB(A)</li> </ul>	<b>0150.58.14</b>
	Fényjelző	<ul style="list-style-type: none"> <li>■ Átemelők Multi Control vezérléssel</li> </ul>	<ul style="list-style-type: none"> <li>■ 230 V</li> <li>■ Áramfelvétel: 70 mA</li> </ul>	<b>0178.62.08</b>
	Magasítóelem	<ul style="list-style-type: none"> <li>■ Muli-UF (padló alatti beépítés)</li> </ul>	<ul style="list-style-type: none"> <li>■ Gumitömítéssel</li> <li>■ 116 mm-es magasságig fokozatosan állítható</li> <li><input type="checkbox"/> Muli-UF átemelő esetében legfeljebb 1 db használható</li> </ul>	<b>620381</b>
	Tömítőgallér	<ul style="list-style-type: none"> <li>■ Muli-UF (padló alatti beépítés)</li> </ul>	<ul style="list-style-type: none"> <li>■ Víz záró betonba építhető</li> <li><input type="checkbox"/> Legfeljebb 2m-es vízoszlopnyomásig</li> </ul>	<b>620510</b>
	Nyomócső Ø50 mm	<ul style="list-style-type: none"> <li>■ Muli-UF (padló alatti beépítés)</li> </ul>	<ul style="list-style-type: none"> <li>■ 5 m nyomócső PVC csatlakozó tokkal 1/4"</li> </ul>	<b>620493</b>