

ACO Termékismertető Katalógus
**ACO Clara Szennyvíztisztító
kisberendezések**



ACO Clara szennyvíztisztító berendezések

Jellemzők és felhasználás

Az ACO Clara szennyvíztisztító kisberendezéseket háztartási szennyvizek komplett biológiai tisztítására fejlesztettük ki.

- családi házak
- társasházak
- iskolák
- szállodák, motelek,
- vendégházak, turistaházak, erdészházak
- autópálya pihenők
- mezőgazdasági telepek
- katonai létesítmények

Az ACO Clara szennyvíztisztító kisberendezések teljesen megfelelnek az MSZ EN 12566-3 szennyvíztisztító kisberendezésekre vonatkozó harmonizált európai szabvány előírásainak. A szabványban nevesített 1 – 50 LEÉ berendezések CE minőségi tanúsítvánnyal rendelkeznek, így egész Európában korlátozás nélkül alkalmazhatóak.

Az ennél nagyobb teljesítményű, a szabványban nem szereplő berendezések, az ÉME engedélyük alapján építhetők be hazánkban. (LEÉ = lakos egyenérték)

A tisztítási folyamat fő fázisai

- Mechanikai előtisztítás
- Biológiai kezelés, főleg aerob folyamattal (aktív iszap)
- Végző gravitációs ülepítés

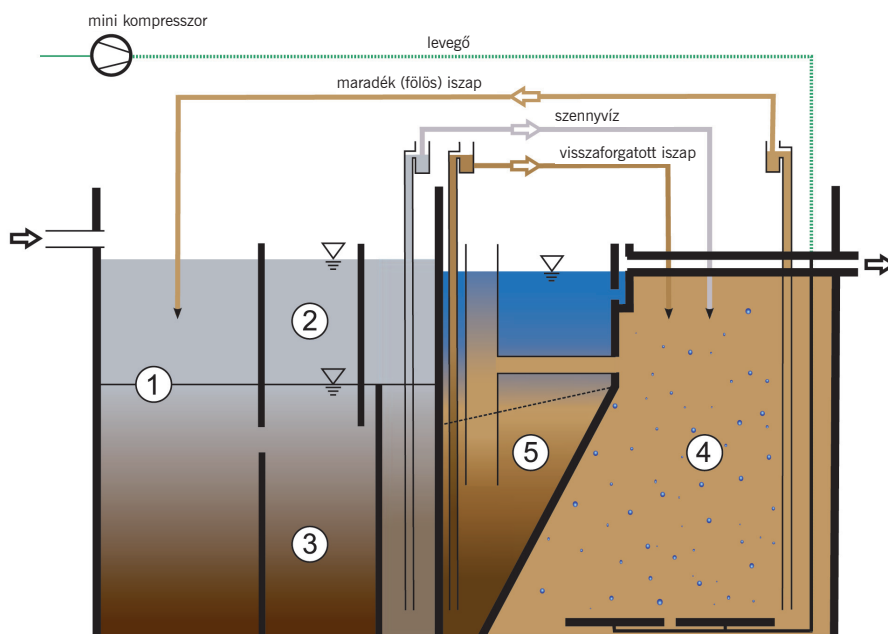
Tisztítási hatékonyság

A következő átlagos tisztítási értékek, az MSZ EN 12566-3 által meghatározott laboratóriumi tesztek alapján, akkreditált, független vizsgáló intézet által végzett tesztek, és mérések alapján lettek meghatározva:

BOD5.....6,7 mg/l
 COD.....59,6 mg/l
 TSS.....6,1 mg/l
 N-NH4.....2,0 mg/l

Előnyök

- Egyszerű telepítés
- Nagyon megbízható, magas tisztítási hatékonyság, akár átmeneti hidraulikai-, és szennyezési túlterhelés esetén is
- Első osztályú elektronikai berendezések
- Alacsony üzemeltetési igény
- Alacsony energia szükséglet
- Zajtalan, szagmentes üzem
- Hatékony tisztítás
- Nagy tárolókapacitás
- Alacsony telepítési költségek (mélytelepítés lehetősége)
- D 400 terhelési osztályig alkalmazható kialakítások is vannak
- A nagy települési szennyvíztisztító telepekkel egyenértékű, de a lokális lehetőségekhez jobban alkalmazkodó megoldás



Jelmagyarázat:

1. Előkezelés, mechanikai tisztítás
2. Puffer-tárolótér
3. Tárolótér
4. Aktiváló tartály (aerob folyamatok)
5. Végző ülepítő tartály



könnyű beépítés



alacsony működési költség



egyszerű üzemeltetés



szagzáró fedlapok



flexibilis termékválaszték



folyamatos terméktámogatás

10 év gyári garancia!

10 év gyári garanciát vállalunk a termék minden elemének szilárdságára és vízzáróságára.



ACO Clara szennyvíztisztító berendezések

Működési leírás

Az ACO szennyvíztisztító berendezések egy mechanikai előkezelő egységből, és egy több részből álló biológiai egységből állnak.

A mechanikai előkezelő egységben kialakításra kerül egy ülepítő tartály, és egy megfelelő méretű puffer tér.

A szennyvíz először az előkezelő egységbe folyik be, a befolyó csőcszonon keresztül. A nehéz fajsúlyú szennyezőanyagok leülepednek a tartály fenekére, a felúszó darabos szennyezések szintén nem tudnak a berendezésbe tovább kerülni, így megvédjük a levegőszivattyúkat (mamutszivattyú), és a többi alkotórészt az eldugulástól.

Az ACO Clara rendszert esetleg érő hidraulikai túlterheléseket felfogja és csillapítja a puffer tárolótér. Így egységes intenzitással, kiegyenlítettten tudjuk a mechanikailag előkezelt szennyvizet átpumpálni a biológiai tisztítóegységbe. A hidraulikai csúcsok, túlterhelések csillapítása nagymértékben hozzájárul a stabil, megbízható tisztítási hatékonyság fenntartásához.

Már az előkezelő egységben elindul a nagy molekulájú szerves anyagok lebomlása, és a denitrifikáció, de a biológia lebontás főleg az aktiváló tartályban, aerob körülmények között

zajlik. Az aktiváló tartályba, a biológiai tisztítást végző baktériumok, mikroorganizmusok életképességének és aktivitásának fokozása érdekében, buborékolató rendszer segítségével többlet levegőt (oxigént) juttatunk. Ez a légbefúvás biztosítja az egység intenzívebb működéséhez szükséges anyagáramlást is.

Az aktiváló tartályból a végső ülepítő tartályba áramló aktív iszap és víz keverékéből, ki-ülepítés után nyerjük ki a tisztított vizet, ami a megfelelő bukó-éleken keresztülhaladva, szabályozottan hagyja el a berendezést, a kifolyócszonon keresztül. Ezt a tisztított vizet, természetes befogadóba, élővízbe vagy szikkasztórendszeren keresztül a talajba vezethetjük, paraméterei mindkét megoldásra alkalmassá teszik.

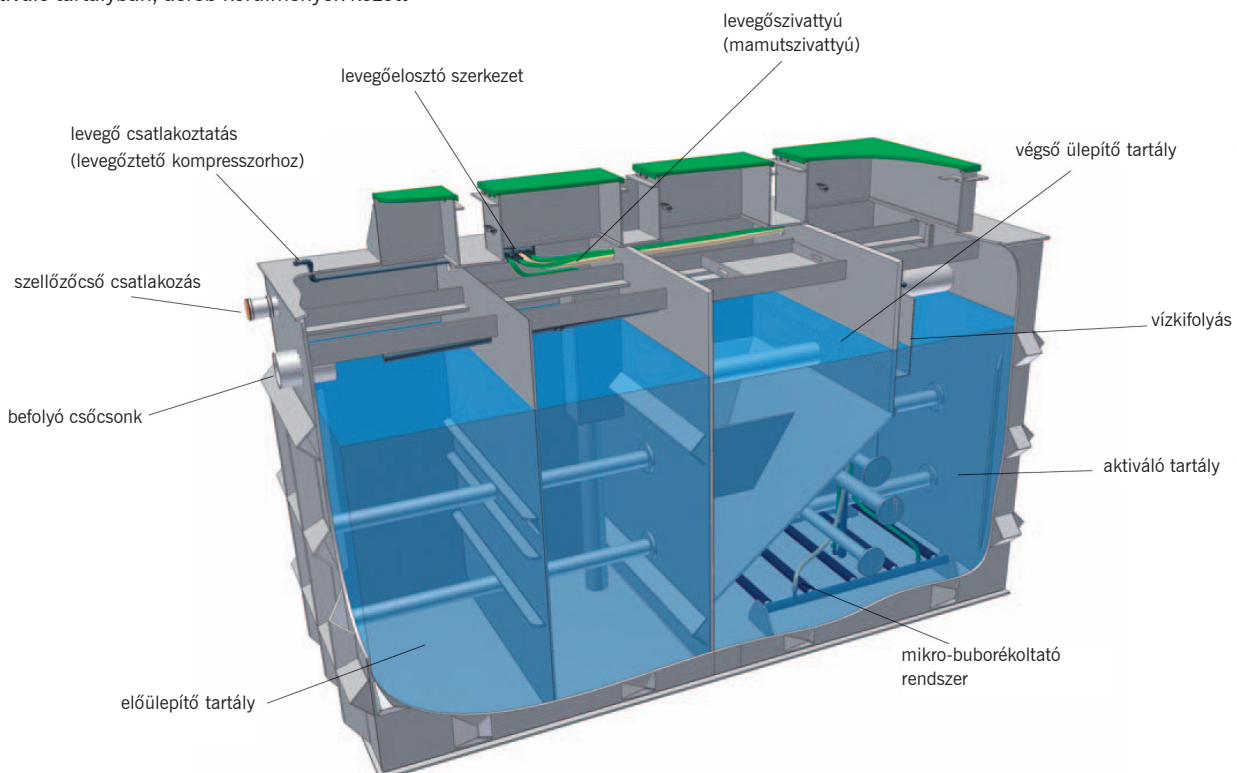
A végső ülepítő-tartály aljára süllyedt iszap egy része újra aktiválásra kerül az aktiváló tartályban, egy másik részét (maradék-, vagy más néven fölös iszapot) a berendezés visszapumpálja a tároló tartályba, amely még folyamatosan maximális szennyvízterheléssel működve is, legalább 120 – 150 napig megtartja tárolókapacitását. (Átlagos terhelés esetében, évente 1 – 2 alkalommal kell csak eltávolítani, kiszippantani a maradékiszapot a berendezésből.)

A maradékiszap, és a szennyvíz berendezésen belüli mozgatását, átemelését levegőszivattyúval (mamutszivattyúval) oldjuk meg. Ezeknek nincs karbantartási igényük, és működésük dugulásmentes. A szivattyú hidraulikai szállítóképessége – a működési elvéből következően – automatikusan alkalmazkodik még a legalacsonyabb vízmennyiségekhez is.

Ez a megoldás is segít abban, hogy az általános tisztítási folyamat, és a maximális tisztítási hatások folyamatosan biztosítható legyenek.

A mikro-buborékolató elemek szerkezeti kialakítása is a minimális karbantartási igényt szolgálja. A szükséges levegőt, a levegőszivattyúkat is működtető mini kompresszor biztosítja.

A biológiai szennyvíztisztító berendezések elsősorban a háztartásokban keletkező, kifejezetten kommunális szennyvíz tisztítására alkalmasak. Kifejezetten zsíros szennyvizek – pl. vendéglő, nagykonyha, ipari konyha – esetén, ezeket a vizeket külön zsírleválasztó berendezéssel kell kezelni, csak azután kerülhetnek a szennyvíztisztítóba.



ACO Clara Standard/Light

ACO Clara Standard



ACO Clara Standard	3 - 6	5 - 10	7 - 14	11 - 22	15 - 29	19 - 38	24 - 48	30 - 60	38 - 76	48 - 96	60 - 120
Súly (kg)	215	350	475	630	865	1165	1365	1580	1840	2150	2580
Cikkszám	411001	411002	411003	411004	411005	411006	411007	411008	411009	411010	411011

ACO Clara Light

4



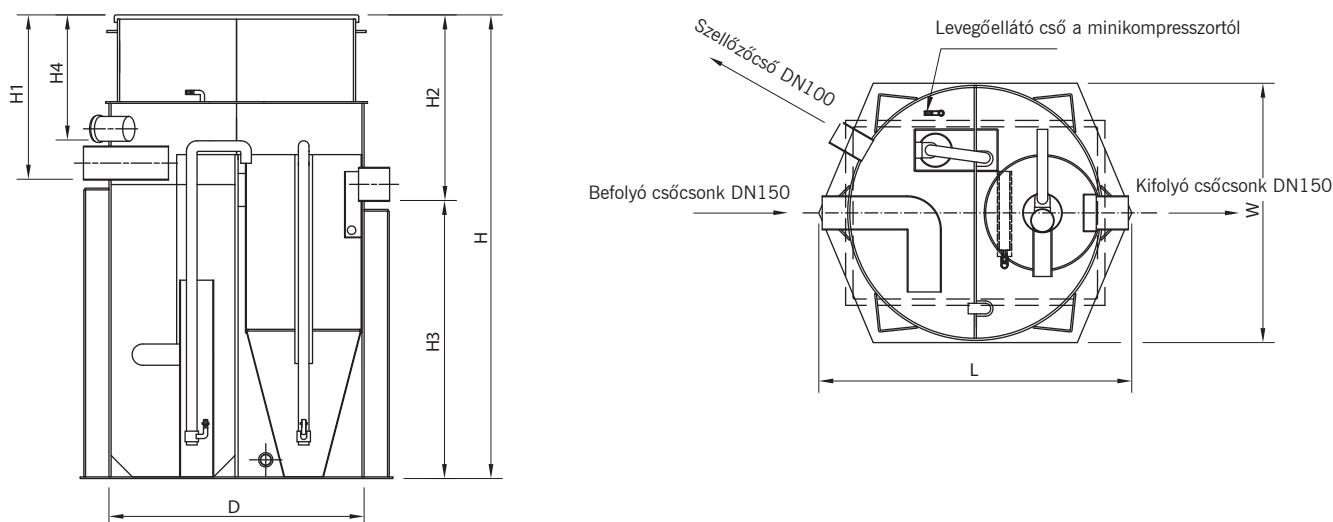
ACO Clara Light	3 - 6	5 - 10	7 - 14	11 - 22	15 - 29	19 - 38	24 - 48	30 - 60	38 - 76	48 - 96	60 - 120
Súly (kg)	176	286	404	520	740	1030	1220	1400	1620	1875	2240
Cikkszám	411121	411122	411123	411124	411125	411126	411127	411128	411129	411130	411131

ACO Clara Standard/Light

ACO Clara 3 - 29

Hidraulikai és biológiai kapacitás

ACO Clara Standard/Light	3 - 6	5 - 10	7 - 14	11 - 22	15 - 29
Névleges lakosegyenérték (LEÉ)	5	8	12	18	24
Névleges hidraulikai terhelés (m ³ /nap)	0,75	1,20	1,80	2,70	3,60
Névleges biológiai terhelés BOD ₅ (kg/nap)	0,30	0,48	0,72	1,08	1,44
Lakosegyenérték (LEÉ)	3 - 6	5 - 10	7 - 14	11 - 22	15 - 29
Hidraulikai terhelés (m ³ /nap)	0,45 - 0,90	0,75 - 1,50	1,05 - 2,10	1,65 - 3,30	2,25 - 4,35
Biológiai terhelés BOD ₅ (kg/nap)	0,18 - 0,36	0,30 - 0,60	0,42 - 0,84	0,66 - 1,32	0,90 - 1,74



Műszaki adatok

ACO Clara Standard/Light	3 - 6	5 - 10	7 - 14	11 - 22	15 - 29
Átmérő D (mm)	1200	1500	1800	2100	2350
Hossz L (mm)	1470	1840	2150	2510	2870
Szélesség W (mm)	1220	1540	1830	2140	2440
Magasság H (mm)	2180	2380	2480	2580	2640
H1 mm (befolyó csőcsonk)	780	880	880	880	880
H2 mm (kifolyó csőcsonk)	880	980	980	980	980
H3 mm (vízszintmagasság a tartályban)	1380	1490	1590	1690	1740
H4 mm (szellőzőcső)	580	590	590	590	590
Elektromos áramigény (V/Hz)	230/50	230/50	230/50	230/50	230/50
Teljesítmény (kW)	0,06	0,11	0,13	0,22	0,24

Az ACO cégcsoport termékeit folyamatosan fejleszti, ezért fenntartjuk az előzetes bejelentés nélküli műszaki változtatás jogát.

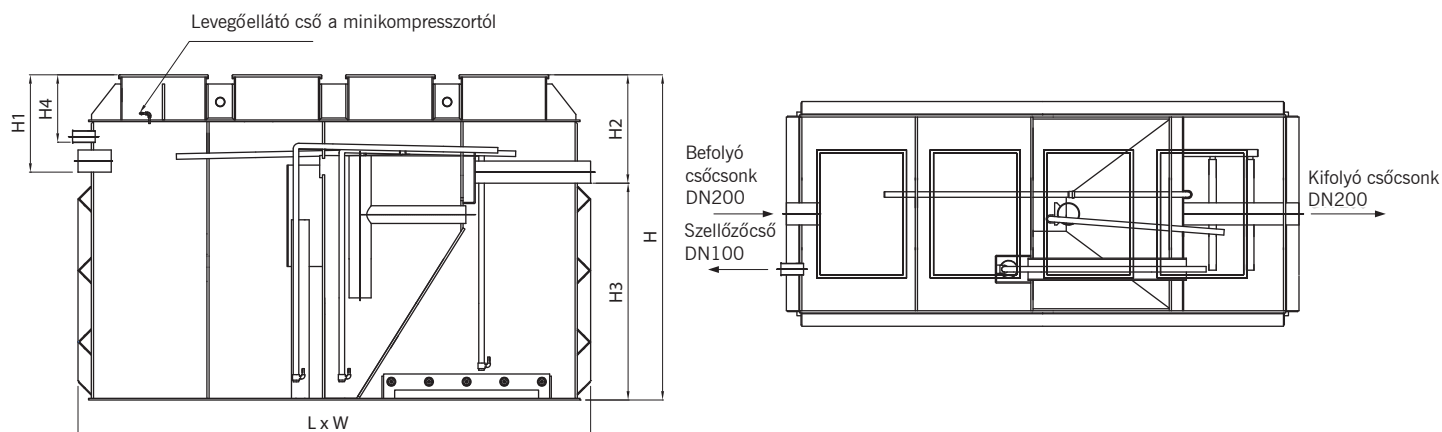
A katalógus alapján készített tervekért, illetve az esetleges nyomdai hibákért nem vállalunk felelősséget. Ezért kérjük, hogy már a tervezés során vegye fel kapcsolatot az ACO Magyarország munkatársaival.

ACO Clara Standard/Light

ACO Clara 19 - 120

Hidraulikai és biológiai kapacitás

ACO Clara Standard/Light 19 - 120	19 - 38	24 - 48	30 - 60	38 - 76	48 - 96	60 - 120
Névleges lakosegyenérték (LEÉ)	32	40	50	63	80	100
Névleges hidraulikai terhelés (m ³ /nap)	4,80	6,00	7,50	9,45	12,00	15,00
Névleges biológiai terhelés BOD ₅ (kg/nap)	1,90	2,40	3,00	3,70	4,80	6,00
Lakosegyenérték (LEÉ)	19 - 38	24 - 48	30 - 60	38 - 76	48 - 96	60 - 120
Hidraulikai terhelés (m ³ /nap)	2,80 - 5,70	3,60 - 7,20	4,50 - 9,00	5,70 - 11,40	7,20 - 14,40	9,00 - 18,00
Biológiai terhelés BOD ₅ (kg/nap)	1,14 - 2,28	1,44 - 2,88	1,80 - 3,60	2,28 - 4,56	2,88 - 5,76	3,60 - 7,20



Műszaki adatok

ACO Clara Standard/Light 19 - 120	19 - 38	24 - 48	30 - 60	38 - 76	48 - 96	60 - 12
Hossz L (mm)	3740	4140	4636	5240	5890	7290
Szélesség W (mm)	1740	1890	2036	2190	2390	2390
Magasság H (mm)	2940	2940	2940	2940	2940	2940
H1 mm (befolyó csőcsomák)	880	880	880	880	880	880
H2 mm (kifolyó csőcsomák)	980	980	980	980	980	980
H3 mm (vízszintmagasság a tartályban)	1950	1950	1950	1950	1950	1950
H4 mm (szellőzőcső)	610	610	610	610	610	610
Elektromos áramigény (V/Hz)	230/50	230/50	400/50	400/50	400/50	400/50
Teljesítmény (kW)	0,43	0,43	0,75	0,75	0,98	1,30

Magasító adapterek

Magasító adapter típusok	L100	L250	L300
Magasság (mm)	100	250	300
Súly (kg)	11	13	16
Cikkszám	411019	411020	411012

Az ACO cégcsoport termékeit folyamatosan fejleszti, ezért fenntartjuk az előzetes bejelentés nélküli műszaki változtatás jogát.

A katalógus alapján készített tervekért, illetve az esetleges nyomdai hibákért nem vállalunk felelősséget. Ezért kérjük, hogy már a tervezés során vegye fel kapcsolatot az ACO Magyarország munkatársaival.

ACO Clara Home/Home C (Beton)

ACO Clara Home



Hidraulikai és biológiai kapacitás

ACO Clara Home	2 - 5	5 - 10
Névleges lakosegyenérték (LEÉ)	4	8
Névleges hidraulikai terhelés (m ³ /nap)	0,60	1,20
Névleges biológiai terhelés BOD ₅ (kg/nap)	0,24	0,48
Lakosegyenérték (LEÉ)	2 - 5	5 - 10
Hidraulikai terhelés (m ³ /nap)	0,30 - 0,75	0,55 - 1,50
Biológiai terhelés BOD ₅ (kg/nap)	0,12 - 0,30	0,30 - 0,60

Műszaki adatok

ACO Clara Home	2 - 5	5 - 10
Átmérő D (mm)	1310	1310
Magasság (mm)	1860	2129
Tömeg (kg)	140	149
Elektromos áramigény (V/Hz)	230/50	230/50
Teljesítmény (kW)	0,06	0,11
Cikkszám	411154	411164

ACO Clara Home C (Beton)



Hidraulikai és biológiai kapacitás

ACO Clara Home C (Beton)	2 - 5
Névleges lakosegyenérték (LEÉ)	4
Névleges hidraulikai terhelés (m ³ /nap)	0,60
Névleges biológiai terhelés BOD ₅ (kg/nap)	0,24
Lakosegyenérték (LEÉ)	2 - 5
Hidraulikai terhelés (m ³ /nap)	0,30 - 0,75
Biológiai terhelés BOD ₅ (kg/nap)	0,12 - 0,30

Műszaki adatok

ACO Clara Home C (Beton)	2 - 5
Átmérő D (mm)	1240
Magasság (mm)	2060
Tömeg (kg)	4200
Elektromos áramigény (V/Hz)	230/50
Teljesítmény (kW)	0,06
Cikkszám	411153

Az ACO cégcsoport termékeit folyamatosan fejleszti, ezért fenntartjuk az előzetes bejelentés nélküli műszaki változtatás jogát.

A katalógus alapján készített tervekért, illetve az esetleges nyomdai hibákért nem vállalunk felelősséget. Ezért kérjük, hogy már a tervezés során vegye fel kapcsolatot az ACO Magyarország munkatársaival.

ACO Clara C (Beton)

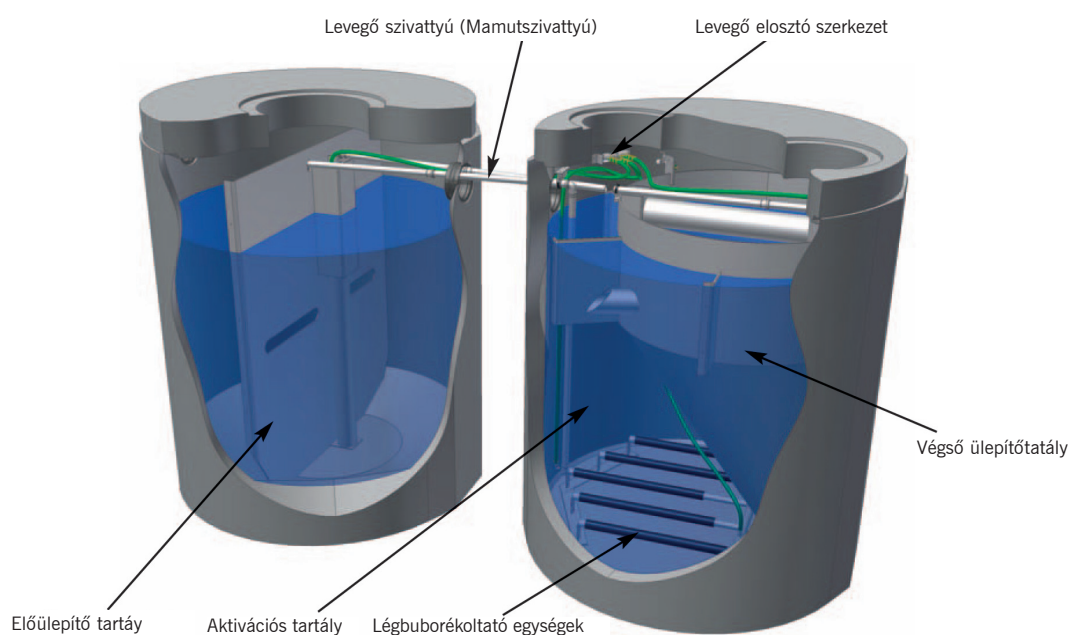
ACO Clara C (Beton) 3 - 240

Hidraulikai és biológiai kapacitás

ACO Clara C (Beton)	3 - 6	5 - 10	15 - 29	30 - 60	48 - 96	60 - 120	96 - 192	120 - 240
Névleges LEÉ	5	8	24	50	80	100	160	200
Névleges hidraulikai terhelés (m ³ /nap)	0,75	1,20	3,60	7,50	12,00	15,00	24,00	30,00
Névleges biológiai terhelés BOD ₅ (kg/nap)	0,30	0,48	1,44	3,00	4,80	6,00	9,60	12,00
Lakosegyenérték LEÉ	3-6	5-10	15-29	30-60	48-96	60-120	96-192	120-240
Hidraulikai terhelés (m ³ /nap)	0,45-0,90	0,75-1,50	2,25-4,35	4,50-9,00	7,20-14,40	9,00-18,00	14,40-28,80	18,00-36,00
Biológiai terhelés BOD ₅ (kg/nap)	0,18-0,36	0,30-0,60	0,90-1,74	1,80-3,60	2,88-5,76	3,60-7,20	5,76-11,52	7,20-14,40

Műszaki adatok

ACO Clara C (Beton)	3 - 6	5 - 10	15 - 29	30 - 60	48 - 96	60 - 120	96 - 192	120 - 240
Átmérő D (mm)	1470	1800	2440	2440	2440	2440	2440	2440
Magasság (mm)	1960	2080	2830	2830	2830	2830	2830	2830
Tartályok száma	1	1	1	2	3	4	6	7
Súly Standard (kg)	4200	6000	10500	21000	32000	43000	64000	74000
Elektromos áramigény (V/Hz)	230/50	230/50	230/50	400/50	400/50	400/50	400/50	400/50
Teljesítmény (kW)	0,06	0,11	0,24	0,75	0,98	1,3	1,96	2,6
A fölős iszap autom. eltávolítása alap.	nem	nem	nem	nem	igen	igen	igen	igen
Cikkszám alapváltozat	411071	411072	411074	411076	411077	411078	411079	411080
Cikkszám magasítható változat	411081	411082	411084	411086	411087	411088	411089	411090
Cikkszám alapváltozat (automata)	411101	411102	411103	411104				
Cikkszám magasítható vált. (automata)	411111	411112	411114	411116				



Az ACO cégcsoport termékeit folyamatosan fejleszti, ezért fenntartjuk az előzetes bejelentés nélküli műszaki változtatás jogát.

A katalógus alapján készített tervekért, illetve az esetleges nyomdai hibákért nem vállalunk felelősséget. Ezért kérjük, hogy már a tervezés során vegye fel kapcsolatot az ACO Magyarország munkatársaival.

ACO Clara Season

Azokban az esetekben, amikor az év folyamán nem lehet viszonylag állandó szennyvízterhelést biztosítani, vagyis időszakonként jelentős terhelési csúcsok, máskor erősen csökkentett terhelési igények jelentkeznek, nem lehet állandó méretű berendezéseket gazdaságosan alkalmazni. Ilyen igények merülhetnek fel tengerparti hotelek, üdülőszállók, turisztaszállások, nyaralók, iskolák, nyári táborok szennyvízkezelése esetében.

Ilyenkor a leggazdaságosabb egyedi szennyvíztisztítási technológiát, az ACO Clara Season berendezések biztosíthatják.

Az ACO Clara Season berendezéseket, a Clara szennyvíztisztító család szabványos terhelésű műanyag vagy beton egységeiből állítjuk össze. Ezeket a berendezéseket az ACO Clara csapata, minden esetben, az egyedi igényeknek legjobban megfelelő összeállításban tervezi meg, és állítja össze.

Egy több egységből álló ACO Clara Season berendezéssel három fő különböző üzemi állapotnak megfelelő működést tudunk biztosítani:

- **Maximális hidraulikai és biológiai terhelés a főidényben.**
- **Átmeneti, csökkentett hidraulikai és biológiai terhelés az átmeneti időszakban.**
- **Minimális hidraulikai és biológiai terhelés a szezonon kívüli időszakban.**

Az ACO Clara Season szennyvíztisztító berendezéscsalád működési állapotai egy ACO Clara 16 – 96 S berendezés esetén:



ACO Clara

Kiegészítő felszerelések

A fölösizap automatikus eltávolítása

A berendezés működtetésével kapcsolatos karbantartási munkák csökkentése érdekében, az ACO Clara berendezéseket fel lehet szerelni egy olyan vezérlőegységgel, amely lehetővé teszi, hogy a keletkezett fölösizapot automatikusan távolítsuk el a végső ülepítő tartályból.

(Az ACO Clara C Beton berendezések nagy hidraulikai-, és tisztítási teljesítményű változatai, alapkiépítés esetén már tartalmazzák, ezt a vezérlőegységet. A többi berendezéshez opcióként rendelhető ilyen vezérlőautomatika.)

ACO Clara Standard Automatika

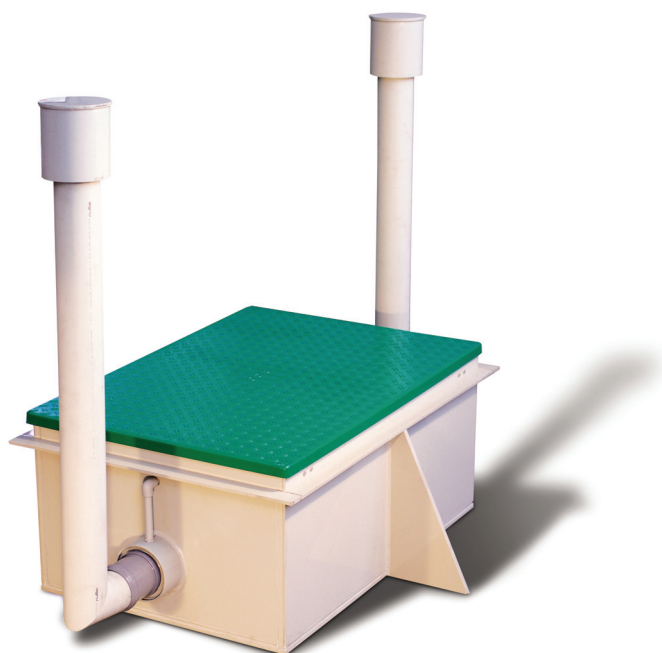
	3 - 6	5 - 10	7 - 14	11 - 22	15 - 29	19 - 38	24 - 48	30 - 60	38 - 76	48 - 96	60 - 120
Cikkszám	411021	411022	411023	411024	411025	411026	411027	411028	411029	411030	411031

ACO Clara C (Beton)

	3 - 6	5 - 10	15 - 29	30 - 60	48 - 96	60 - 120	96 - 192	120 - 240
automatika alap fedlapú változatokhoz	411101	411102	411104	411106	alaptartozék	alaptartozék	alaptartozék	alaptartozék
automatika magasítható fedlapú változatokhoz	411111	411112	411114	411116	alaptartozék	alaptartozék	alaptartozék	alaptartozék

Szekrény a levegőztető kompresszor kültéri elhelyezéséhez

ACO Clara	AC 3 - 6 AC 5 - 10 AC 7 - 14	AC 11 - 22 AC 15 - 29	AC 19 - 38 AC 24 - 48	AC 30 - 60 AC 38 - 76	AC 48 - 96 AC 60 - 120	AC 96 - 192	AC 120 - 240
Tömeg (kg)	7	10	16	26	31		
Cikkszám	411014	411015	411016	411017	411018	411069	411070



Homokszűrő – végső kezelés

Egyedi igények esetén, ha a szennyvíztisztító berendezésekből kikerülő tisztított víznek különleges tisztaságúnak kell lennie, a technológiai sor végére teljesen automatikus működésű homokszűrő berendezést is illeszthetünk.

START Pack (Induló csomag)

Ha a szennyvíztisztító berendezést üzembe helyezéskor, illetve az időszakos kiürítés utáni újraindításkor nem tudjuk feltölteni eleven iszappal, akkor javasoljuk a START Pack alkalmazását. Ez az induló csomag olyan anyagokat tartalmaz, amelyek támogatják a berendezés működéséhez szükséges szerves összetevők (eleveniszap) kialakulását, ezzel jelentősen meggyorsítható a biológiai tisztítási folyamat beindulása.



ACO Clara

Beépítési mélység

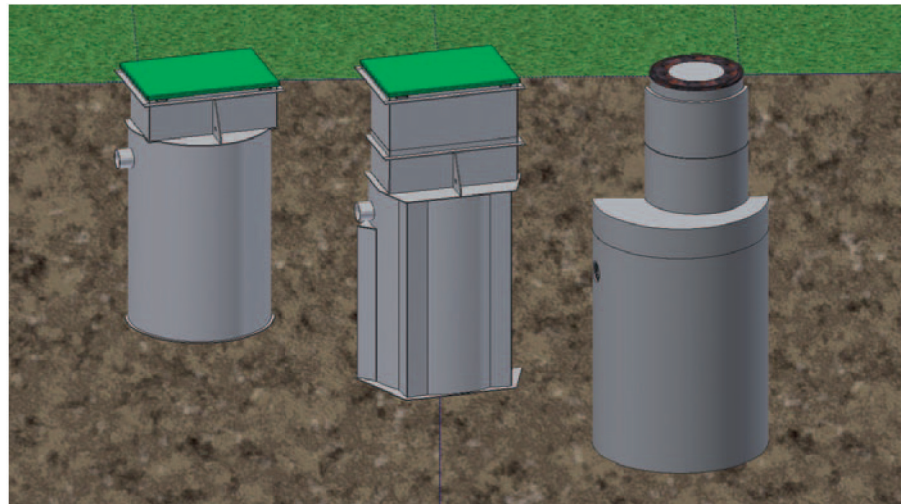
Az ACO Clara szennyvíztisztító berendezések alapvetően önhordó kialakításúak, és bizonyos határok között külön megerősítés nélkül a földbe telepíthetőek.

Miután berendezéseink típustól és mérettől függően különbözőképpen tudnak ellenállni a földnyomásnak, statikai terhelésnek, ezért a beépítési körülmények figyelembe vételével kell dönteni a megerősítés szükségességéről. (Lásd a beépítési táblázatot.)

Vasbeton tartályaink akár 4 méter mélységig, külön megerősítés nélkül a földbe telepíthetőek.

Ha a befolyó cső a táblázatban jelzett Hmax értéknél mélyebben helyezkedik el, a kiválasztott berendezést körülbetonozással kell megerősíteni!

Ha a táblázatban N/A értékeket talál, illetve, ha bármilyen kétsége támad a kiválasztott berendezés statikai állékonyságával kapcsolatban, kérjük, keresse az ACO Magyarország munkatársait.

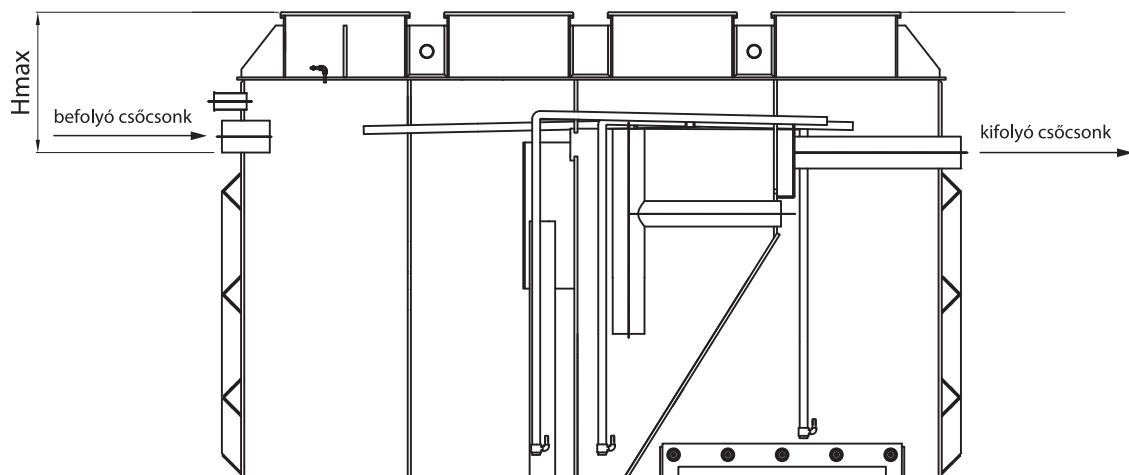


ACO Clara Light

ACO Clara Standard

ACO Clara C

ACO Clara	Hmax (m)													
	3 - 6	5 - 10	7 - 14	11 - 22	15 - 29	19 - 38	24 - 48	30 - 60	38 - 76	48 - 96	60 - 120	96 - 192	120 - 240	
Standard	1,50						1,00						N/A	N/A
Light	0,90						körülbetonozással megerősítendő						N/A	N/A
C (Beton)	4,00													



**ACO Magyarország
Építőelemeket forgalmazó Bt.**

2330 Dunaharaszti
Jedlik Ányos utca 24.
Tel.: 06-24 620-380
Fax: 06-24 620-389
Email: acohu@aco.hu
Honlap: www.aco.hu



ACO csoport. Erős családra építhet.