

ACO fix magasságú rácsos folyóka védőfedéllel

Beépítési útmutató



HUN **Beépítési útmutató**
ACO rácsos folyóka és padlóösszefolyó felsőrész

GER **Installationsanleitung**
ACO Kastenrinne & Rostaufsatz

FRA **Instructions d'installation**
ACO caniveau et siphon

ESP **Manual De Instalación**
ACO box con cuerpo sumidero

POR **Manual de Instalação**
Canal de caixa & secção de topo ACO

ITA **Manuale d'installazione**
Canali ACO Box ed elementi superiori per pozzetto

NLD **Installatiehandleiding**
ACO roosterkanaal en vloerafvoerput

CZE **Instalační manuál**
ACO krabicový žlab s roštovou nástavbou

RUS **Инструкция По Установке**
Поддон ACO & Верхняя часть трапа

SWE **Installationsanvisning**
ACO ränna och golvbrunn

NOR **Installasjons Manual**
ACO gulvbrønner og sluker

FIN **Asennusohje**
ACO lattiallas ja kaivo

DAN **Installationsvejledning**
ACO box afløbsrende & afløbsverdel

EST **Paigaldusjuhend**
ACO äravooluvann ja trapi ülaosa

LAV **Uzstādīšanas instrukcija**
ACO nerūsejošā tērauda kanāls un gūlijas augšdaļa

LIT **Montavimo instrukcija**
ACO box latakas ir trapo viršutinė dalis

POL **Instrukcja montażu**
ACO kanały rynnowe i górne części wpustów

BUL **Инструкции за инсталация**
ACO боксов улей & надстройка

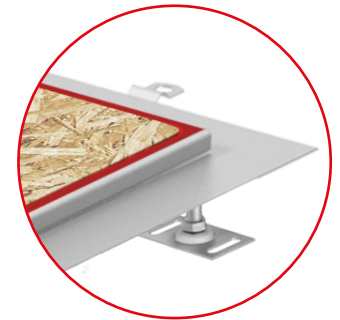
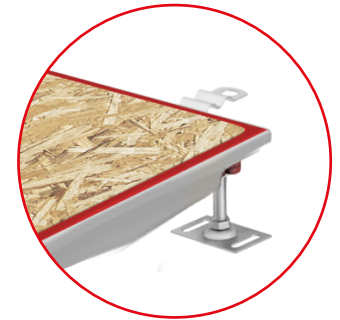
ENG **Installation Manual**
ACO box channel & gully top

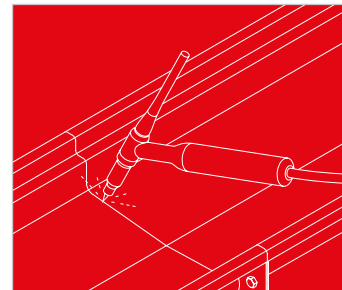
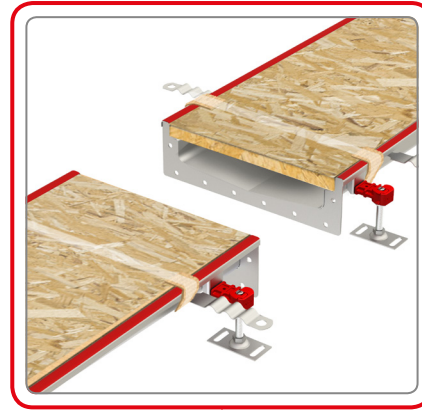
RUM **Instructiuni de instalare**
ACO box channel & ACO Gully - corp superior

HRV **Upute za ugradnju**
ACO kanal i dosjed za rešetku

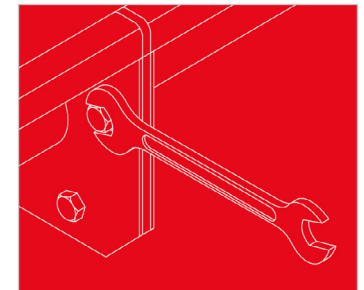
SLV **Navodila za vgradnjo**
ACO kanaleta in zgornji del požiralnika

SRP **Preporuka za ugradnju**
ACO Box kanal sa izlivnim slivnikom



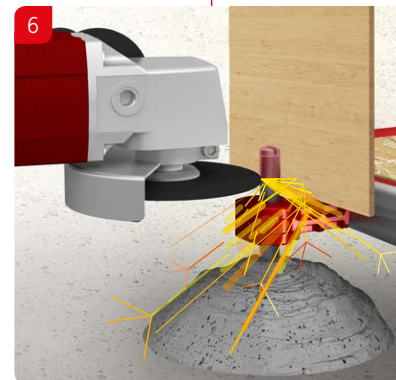
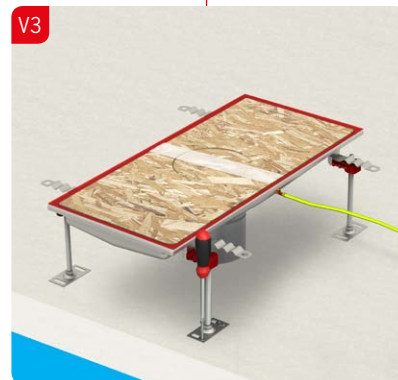
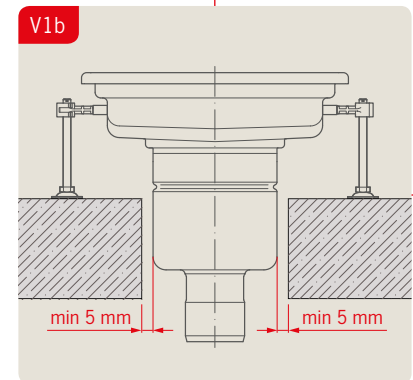
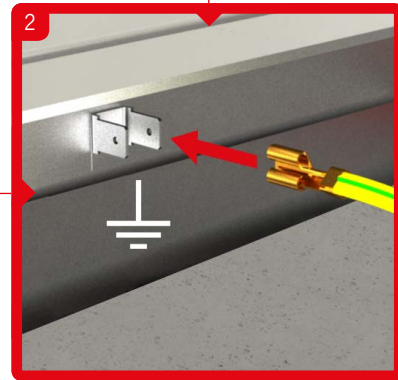
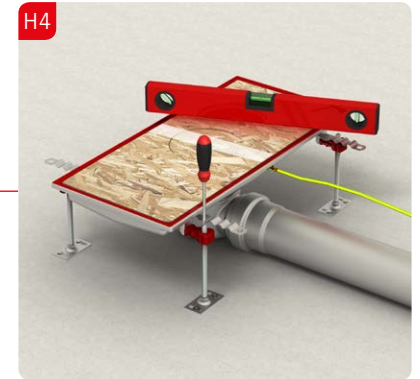
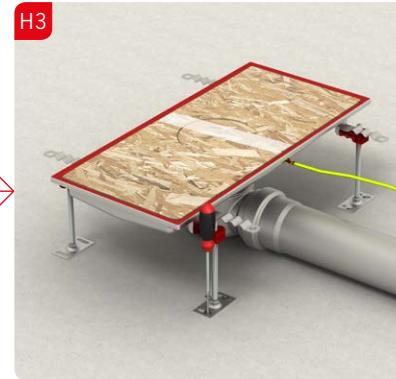


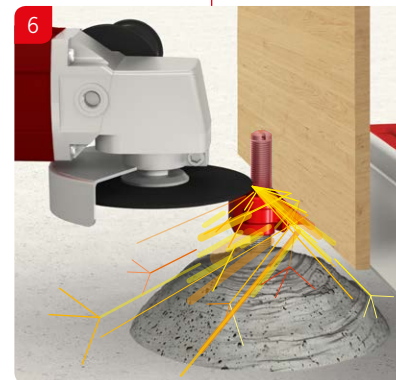
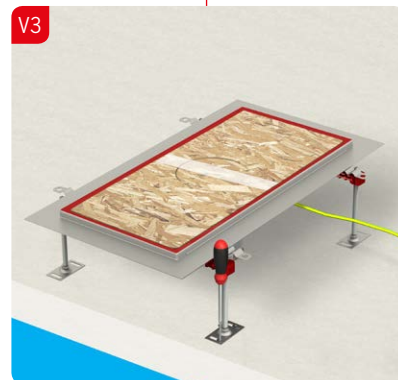
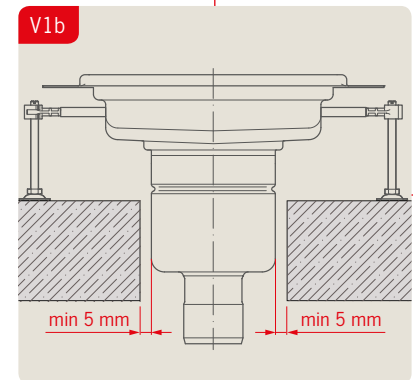
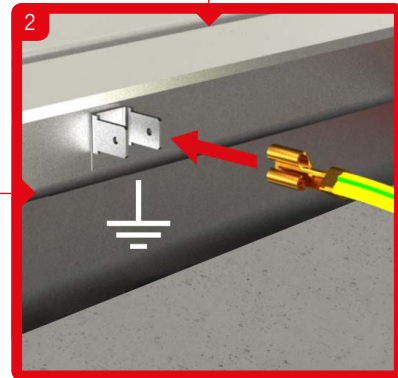
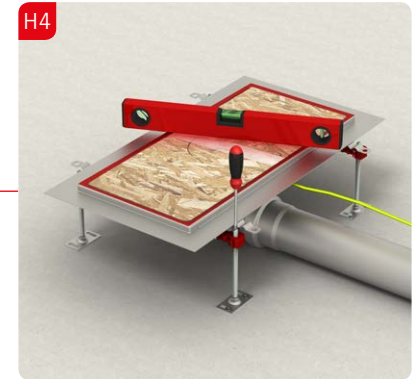
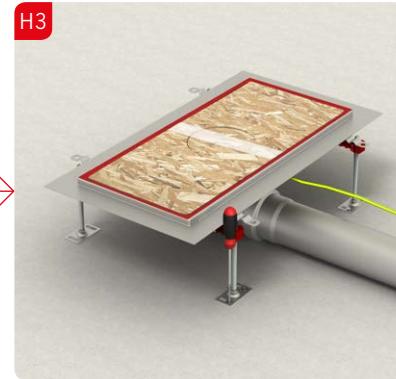
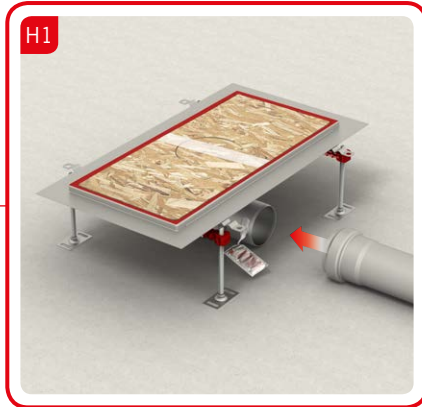
ACO rácsos folyóka hegyezett csatlakoztatása
Beépítési útmutató

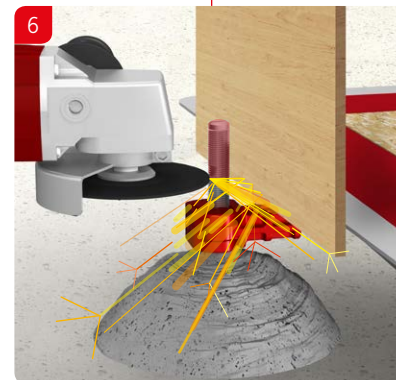
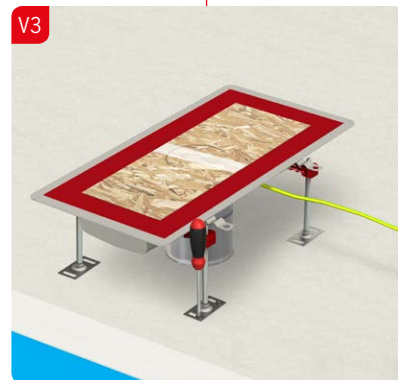
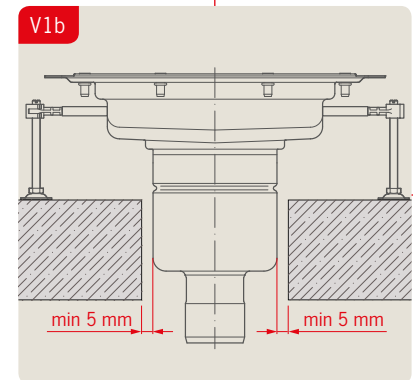
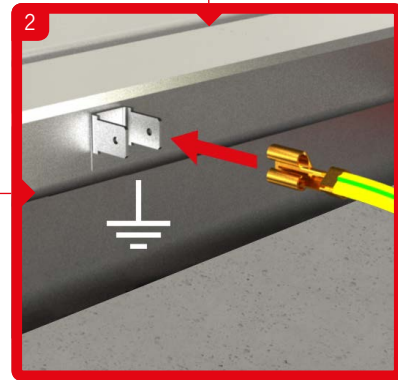
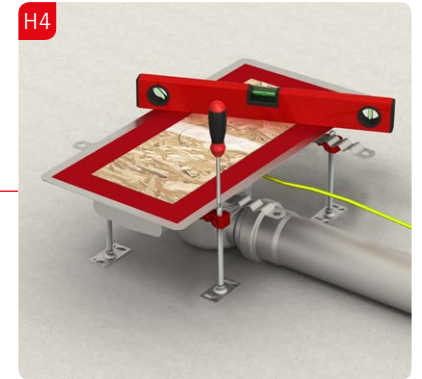
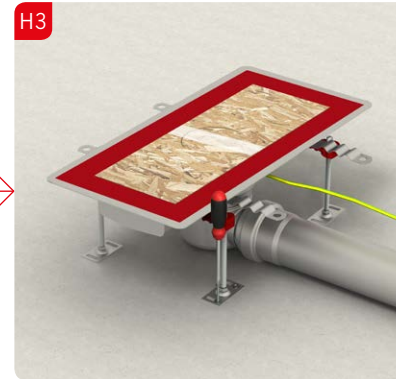
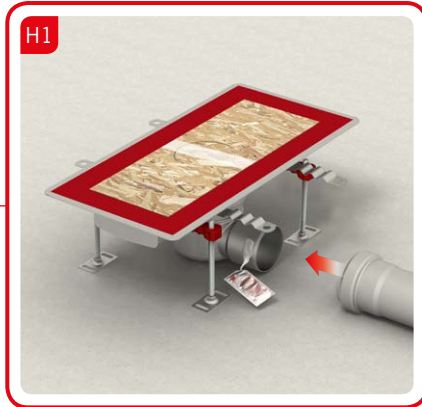
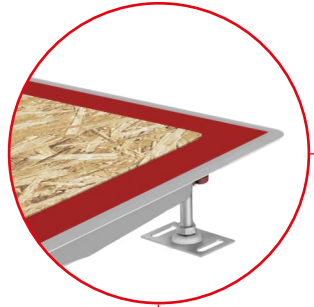


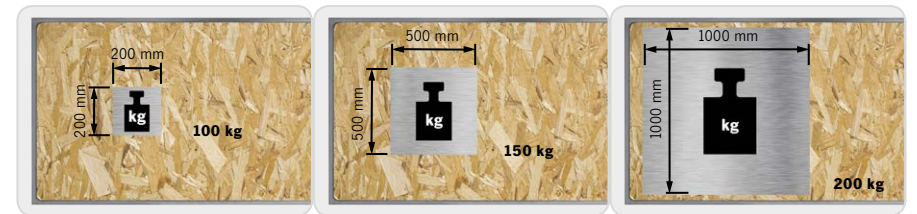
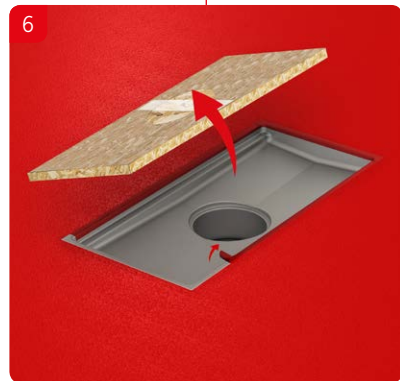
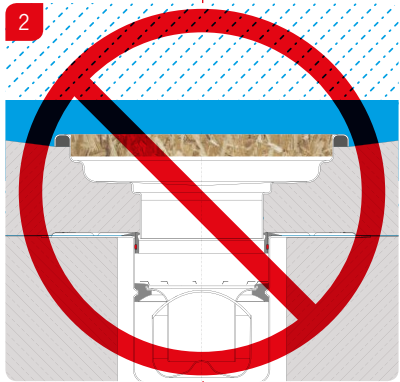
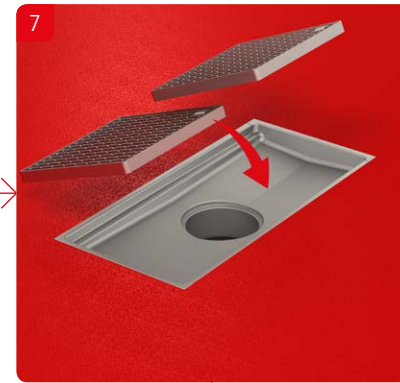
ACO rácsos folyóka csavaros csatlakoztatása
Beépítési útmutató



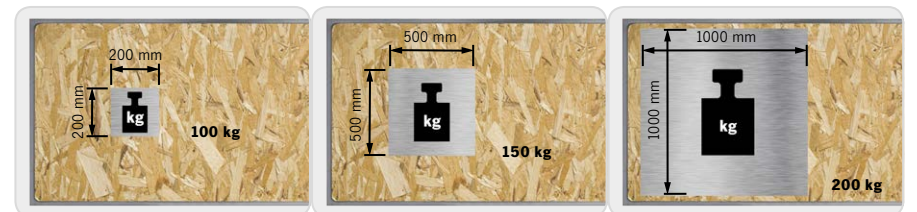
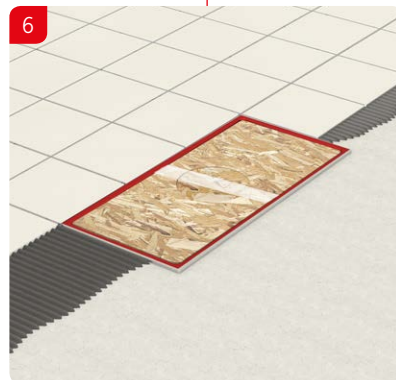
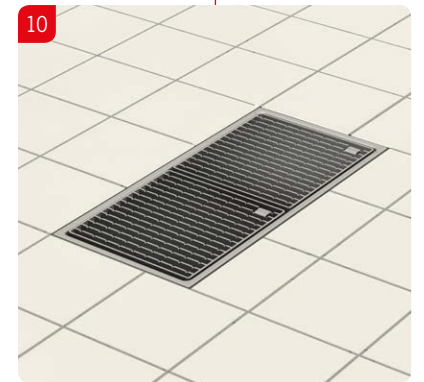
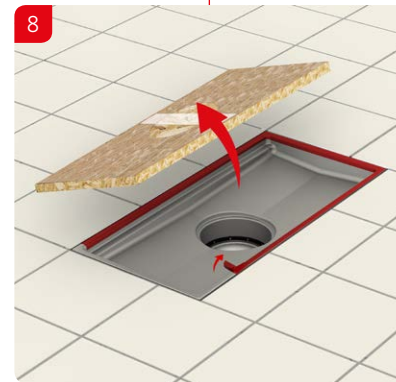
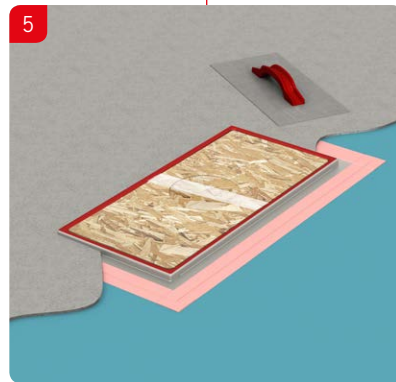
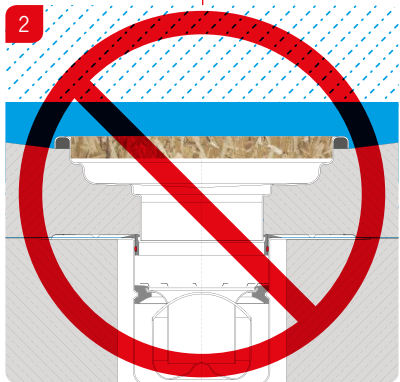
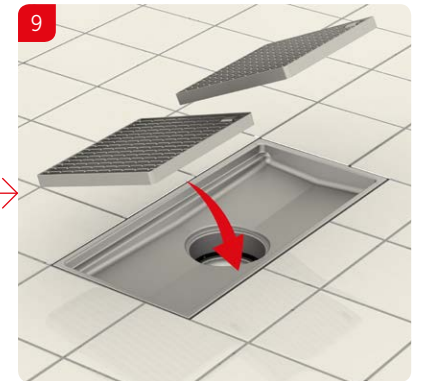
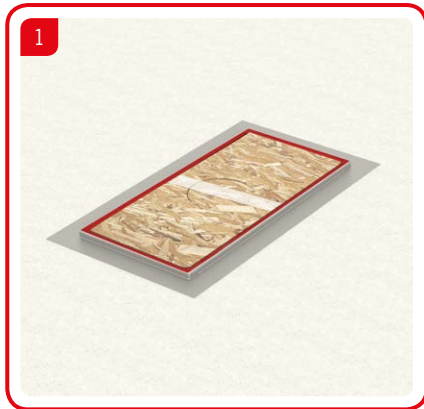




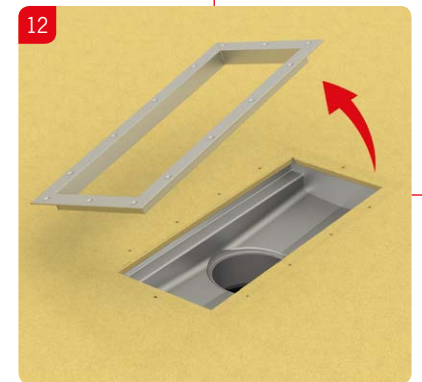
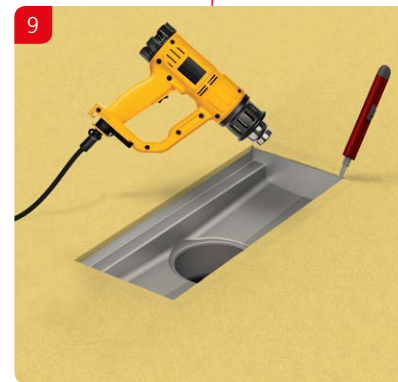
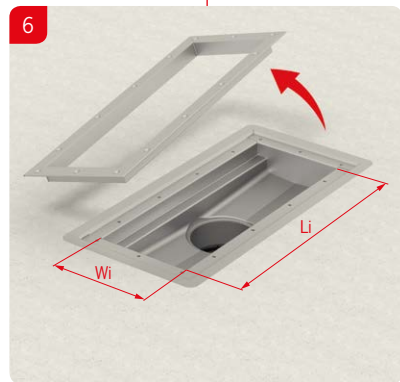
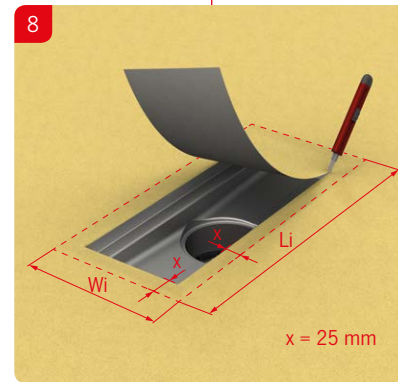
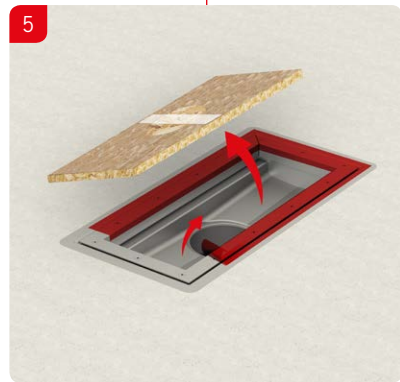
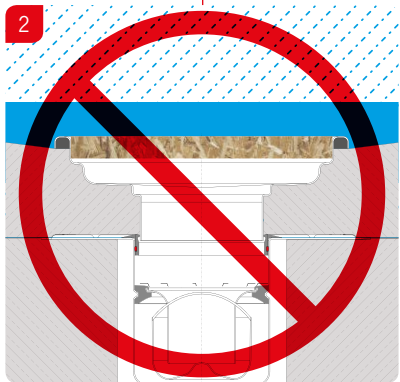
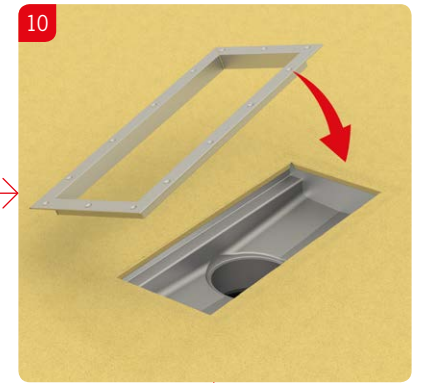
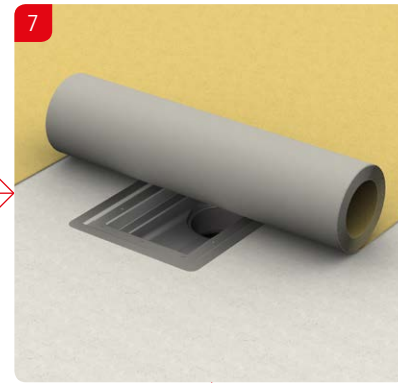
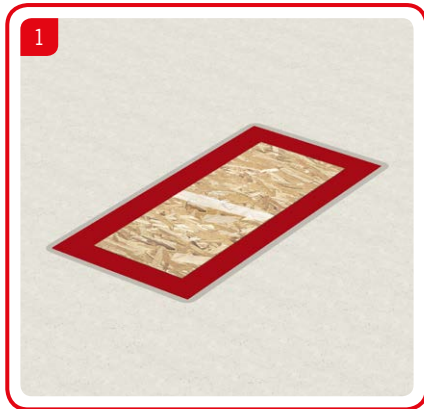


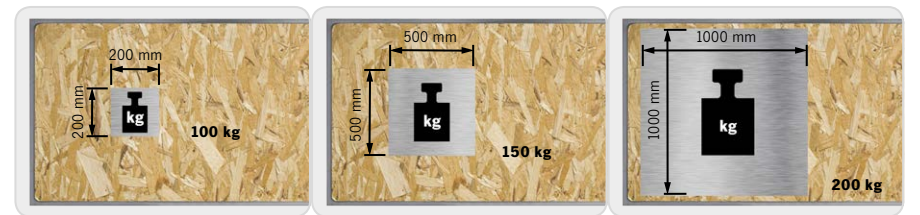
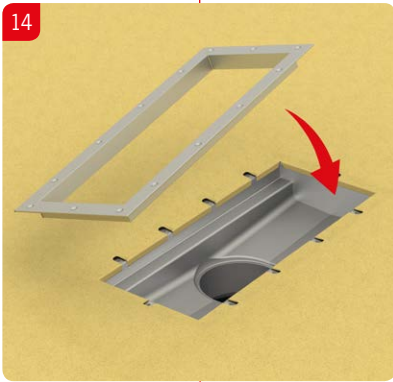
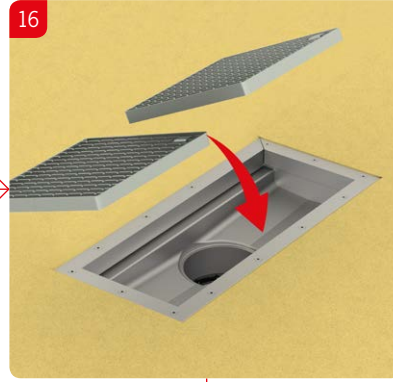
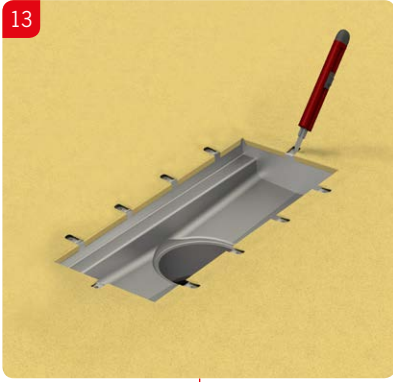


200 x 200 mm	500 x 500 mm	1 000 x 1 000 mm
max. 100 kg	max. 150 kg	max. 200 kg
max. 2,5 N/cm ²	max. 0,6 N/cm ²	max. 0,2 N/cm ²

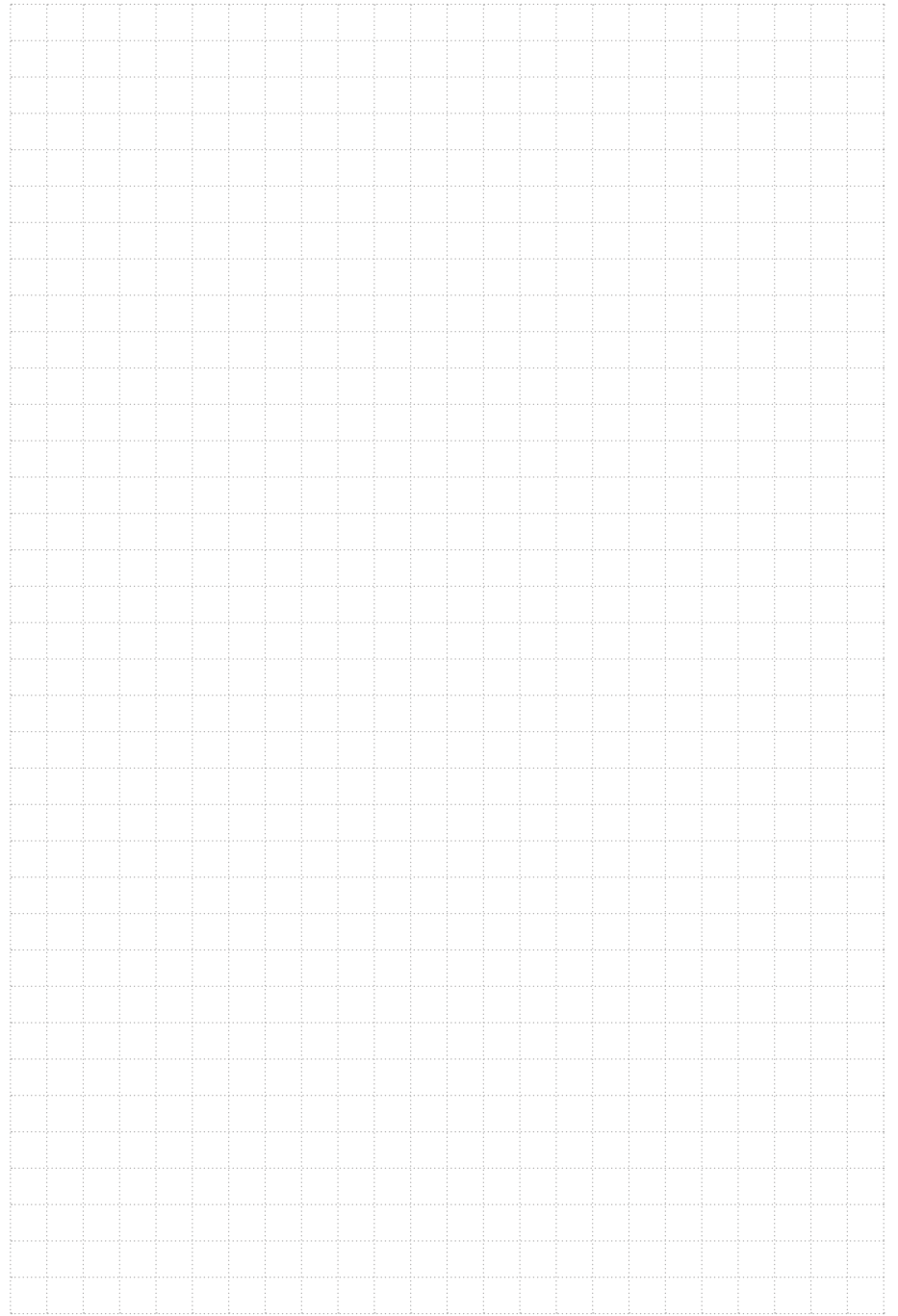
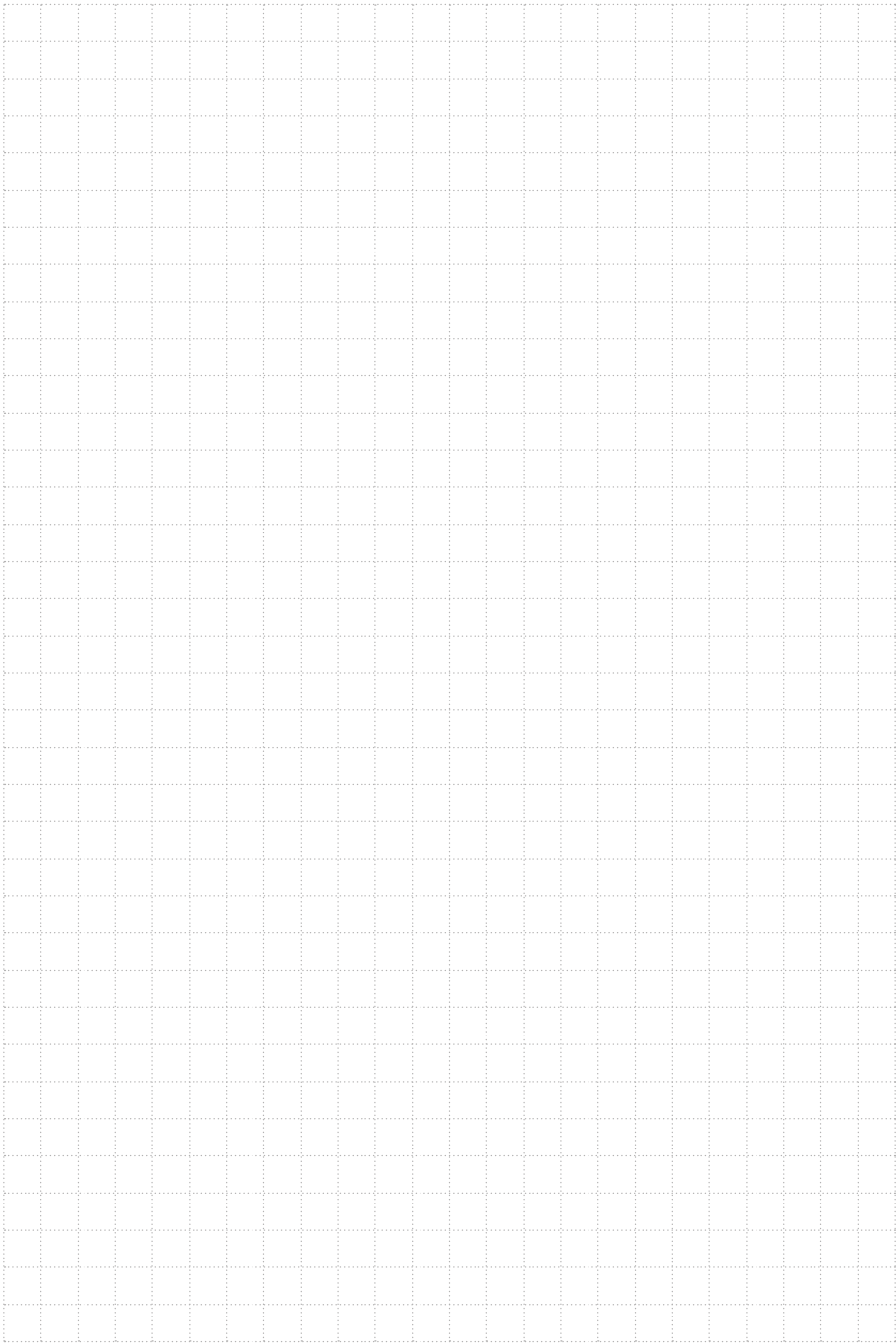


200 x 200 mm	500 x 500 mm	1 000 x 1 000 mm
max. 100 kg	max. 150 kg	max. 200 kg
max. 2,5 N/cm ²	max. 0,6 N/cm ²	max. 0,2 N/cm ²





200 x 200 mm	500 x 500 mm	1 000 x 1 000 mm
max. 100 kg	max. 150 kg	max. 200 kg
max. 2,5 N/cm ²	max. 0,6 N/cm ²	max. 0,2 N/cm ²



ACO. creating the future of drainage

www.aco.hu

